



HYDROVAR

УНИВЕРСАЛЬНАЯ МОДУЛЬНАЯ КОНСТРУКЦИЯ С УДОБНЫМ УПРАВЛЕНИЕМ



Новое
поколение
HYDROVAR
позволяет
управлять
работой
насосов
более
гибко
и эффективно

- Монтаж непосредственно на электродвигатель
- Высокая универсальность
- Снижение затрат
- Удобная модульная конструкция
- Простое подключение
- Энергосбережение до 70%
- Простой монтаж
- Возможность подключения до 8 насосов
- Класс защиты IP55

HYDROVAR® это не только преобразователь частоты, который монтируется непосредственно на двигатель. На самом деле, HYDROVAR представляет собой интеллектуальную систему управления одним насосом либо группой насосов, которая поддерживает необходимые рабочие параметры и предлагает множество дополнительных преимуществ как для оператора, так и для самой системы.

Уникальная модульная конструкция не требует дополнительных контроллеров и делает возможным любое соединение насосов: до 8-ми насосов Master или в комбинации Master-Basic.

Это уникальное решение для установок, требующих обеспечить максимальную степень надёжности и обладающих широчайшим диапазоном возможностей.

В то же время, модульная конструкция значительно облегчает монтаж и экономит необходимое пространство.

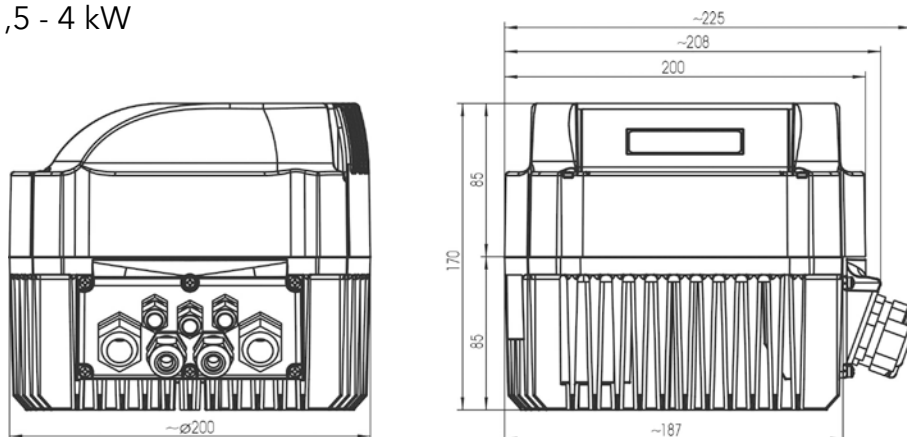
Технические параметры

Гидровар		Электропитание		Выходные параметры (на электродвигатель)	
Тип	Номинальная мощность	Напряжение 48-62 Гц	Автомат защиты	Макс. напряжение	Номинальный ток
HV	кВт	В	А	В	А
2.015	1,5	1~220-240 -10%+15%	20	3~U _{ВХ}	7
2.022	2,2		25		10
4.022	2,2	3~380-460 ± 15%	13	3~U _{ВХ}	5,7
4.030	3		13		7,3
4.040	4		16		9
4.055	5,5	3~380-460 ± 15%	20	3~U _{ВХ}	13,5
4.075	7,5		25		17
4.110	11		32		23
4.150	15	3~380-460 ± 15%	40	3~U _{ВХ}	30
4.185	18,5		50		37
4.220	22		63		43

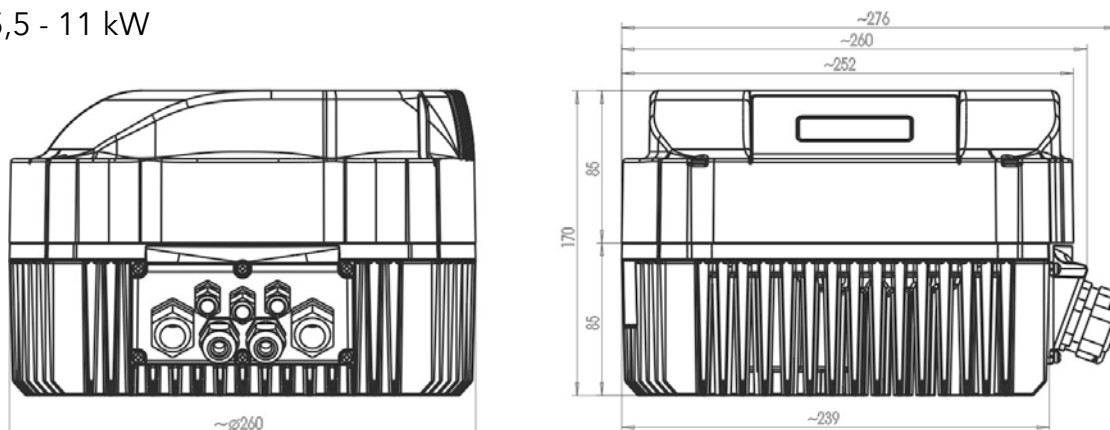


Размеры

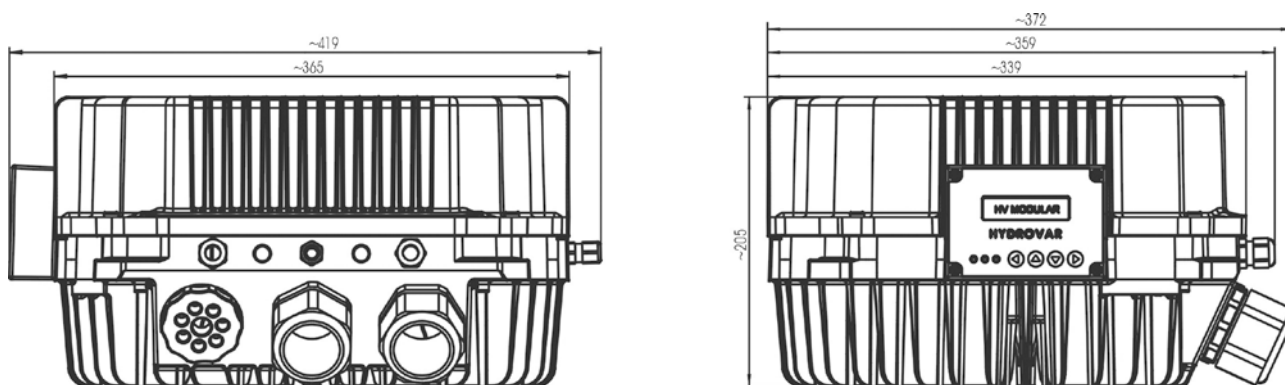
1,5 - 4 kW



5,5 - 11 kW



15 - 22 kW



Преимущества

Концепция HYDROVAR основана на предоставлении потребителю широких возможностей управления и позволяет экономить средства не только во время работы устройства, но и за счет оптимизации затрат при покупке.

Список ошибок с записью даты и времени, встроенное меню диагностики для просмотра значений температуры, тока и качества напряжения питания обеспечивают диагностику и анализ неисправностей.

Простое управление и программирование обеспечивается благодаря русифицированному дисплею с подсветкой. Отображение значений в единицах Вашего процесса: **Бар, м³/ч, °С, л/мин** или др.

Встроенные функции защиты насоса, двигателя и системы.

Лёгкость интегрирования в любую систему управления зданием благодаря встроенному интерфейсу MODBUS.



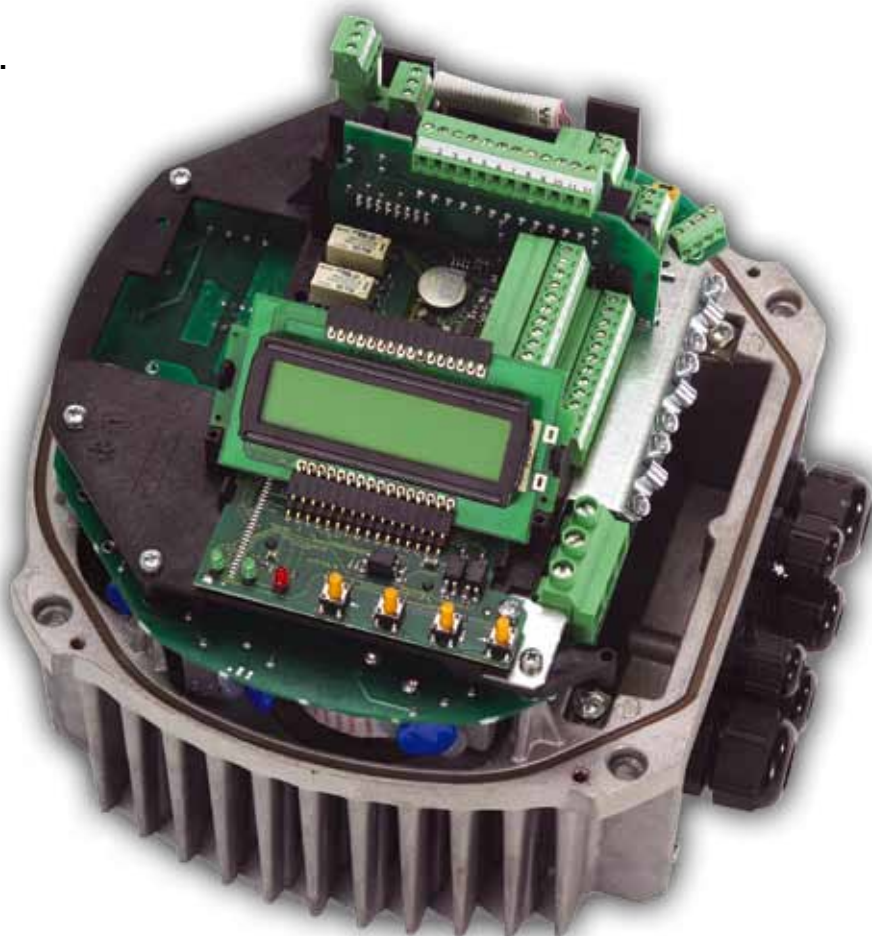
Преимущества

HYDROVAR позволяет управлять насосной установкой до 8-ми насосов включительно без установки шкафа управления или другого внешнего управляющего устройства.

Широкие возможности для различных применений, таких как поддержание перепада давления или регулирование по зонам при помощи сигналов от двух различных датчиков.

Встроенная защита от сухого хода и отключение системы при разрыве трубопровода.

Возможность поддержания двух уровней задания, например, водоснабжение/орошение, режим работы день/ночь, режим фильтрации/промывки и т.д.



МОДЕРНИЗАЦИЯ

Модернизация возможна для всех существующих стандартных асинхронных двигателей, подходящих для применения с ЧРП.

Автоматическая настройка параметров работы насоса при изменяющихся параметрах системы.

Постоянное давление в системе для установок водоснабжения и повышения давления. Возможность управления в зависимости от характеристики системы для циркуляционных насосов в системах отопления и кондиционирования.

Не требуется внешних шкафов управления, контакторов и устройств защиты двигателя.

В HYDROVAR включены все функции для гидравлического контроля.

Оптимальное охлаждение HYDROVAR зависит от мощности и скорости вращения электродвигателя насоса и обеспечивается его вентилятором.

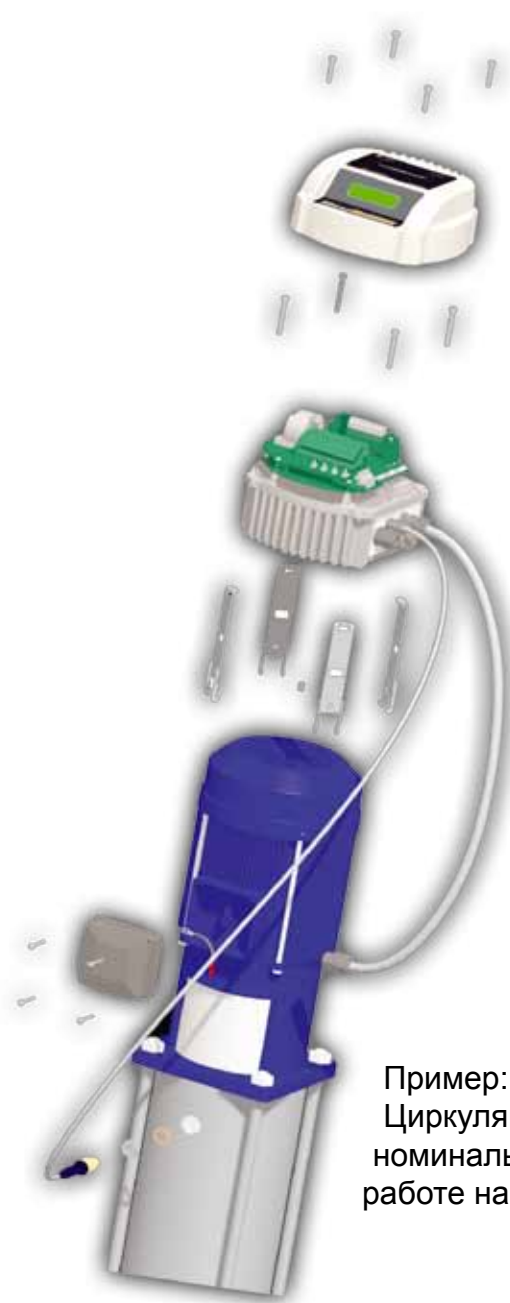
Увеличенные интервалы обслуживания из-за снижения нагрузок насоса и элетродвигателя.

Уникальный способ монтажа HYDROVAR позволяет производить простую, быструю и недорогую модернизацию ранее установленных насосов.



Модернизация

Закрепи и Включай



Насосы часто работают при неполной нагрузке. В этом режиме HYDROVAR обеспечивает значительное энергосбережение!

Пример:
Циркуляционный насос с номинальной мощностью при работе на частичной нагрузке.



Подача	Потребляемая мощность в соответствии с графиком		Экономия электроэнергии	Экономия за 1/3 года (2.920 часов)
	Насос с пост. скоростью	Насос с регулируемой скоростью		
25 %	5,8 kW	1,8 kW	4,0 kW	11.680 kWh
50 %	7,6 kW	3,2 kW	4,4 kW	12.848 kWh
75 %	9,2 kW	5,7 kW	3,5 kW	10.220 kWh
Экономия электроэнергии из 1 год (8.760 часов)				34.748 kWh

Стоимость установки преобразователя HYDROVAR окупится менее, чем через один год (в зависимости от стоимости электроэнергии).

Обзор возможных конфигураций

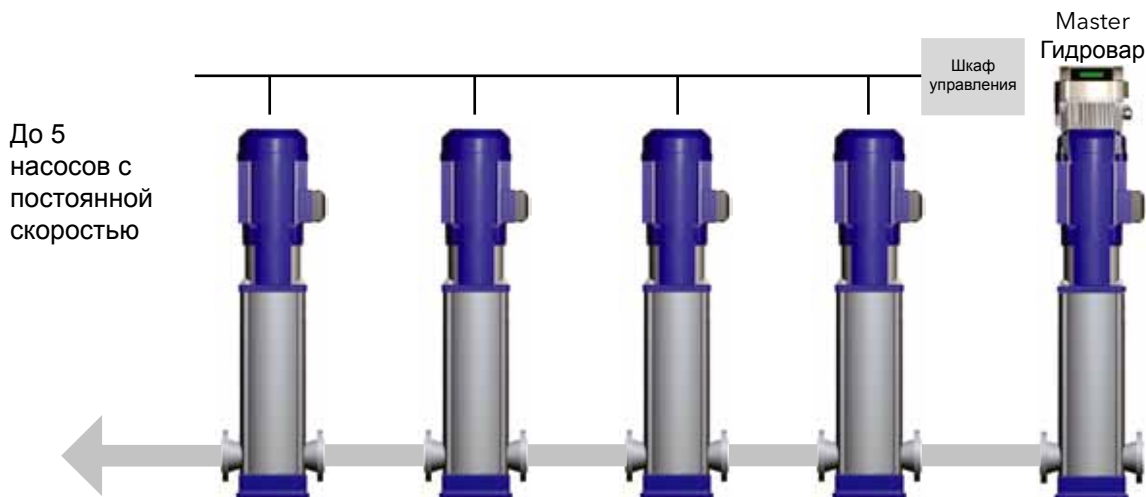
Работа одного насоса

- Применение одного преобразователя Basic для функций мягкого пуска/останова
- Применение одного преобразователя Single для функции контроля скорости вращения



Многонасосная установка (Каскадное управление)

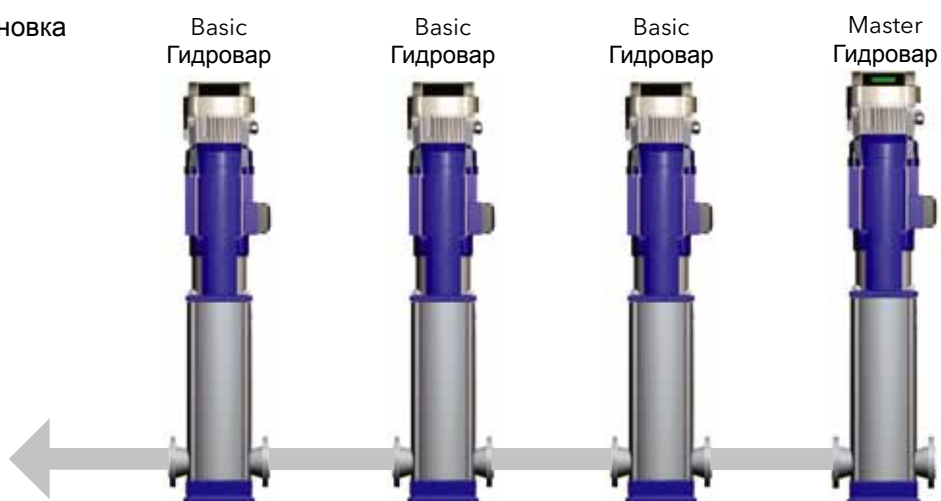
- Применение одного преобразователя Master (с дополнительной платой реле) для управления до 5 насосов с постоянной скоростью



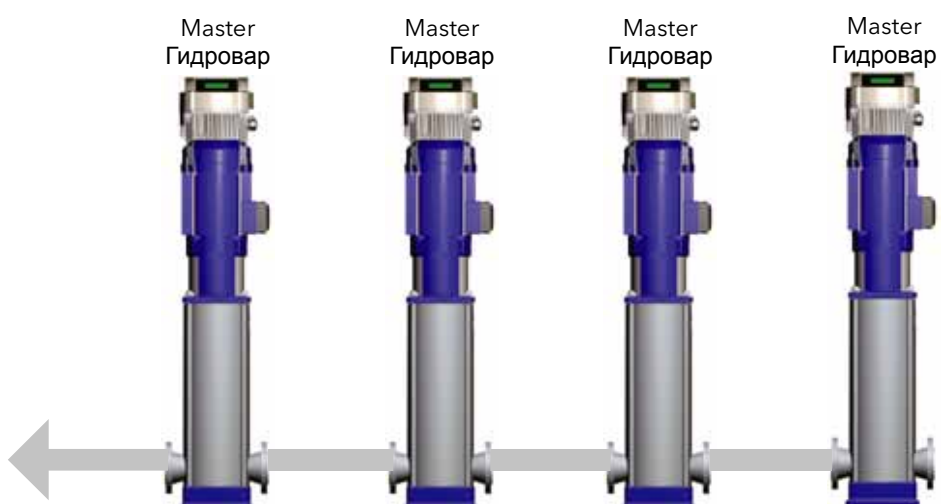
Многонасосная установка (Синхронное управление)

- Применение одного преобразователя Master и преобразователей Basic (может быть соединено до 8 насосов)

Смешанная установка
HYDROVAR
Master и Basic



До 8-ми
HYDROVAR
Master



Xylem |'zīləm|

- 1) (ксилема) ткань растений, проводящая воду вверх от корней
- 2) компания, лидирующая на мировом рынке технологий обработки воды

Наша компания — это 12000 человек, которых объединяет единая цель: разработка инновационных решений для удовлетворения потребностей нашей планеты в воде. Центральным элементом нашей работы является разработка новых технологий, способных улучшить способы применения, хранения и дальнейшего повторного использования воды. Мы перемещаем, обрабатываем, анализируем и возвращаем воду в окружающую среду, а также помогаем людям эффективно использовать воду — в жилых домах, зданиях, на заводах и фермах. В более чем 150 странах мы имеем прочные продолжительные отношения с клиентами, которым известно наше действенное сочетание продукции лидирующих брендов и компетенции в отрасли, подкрепленное многолетней инновационной деятельностью.

Для того, чтобы узнать больше о продукции компании Xylem посетите наш сайт www.lowara.ru



Xylem Water Solutions Austria GmbH
A-2000 Stockerau
Ernst Vogel-Straße 2
Tel +43-2266-604
Fax +43-2266-65 311
info.austria@xylem.com
www.xylemaustria.com

ООО “Ксилем Рус”
107023, г. Москва
ул. Малая Семеновская, 3, стр.V, ком. 58
Tel +7 495 223-08-52
Fax +7 495 223 08 51
info.lowara.ru@xylem.com
www.lowara.ru