



Общество с ограниченной ответственностью
"Центр Инновационных Технологий – Плюс"



**СИСТЕМА
АВТОМАТИЧЕСКОГО КОНТРОЛЯ ЗАГАЗОВАННОСТИ
САКЗ-МК-2**

Руководство по эксплуатации
ЯБКЮ.421453.009-02 РЭ

Для ознакомительных целей

Перед началом использования системы необходимо ознакомиться с настоящим руководством по эксплуатации.

Настоящее руководство по эксплуатации (далее РЭ) предназначено для ознакомления с техническими характеристиками, принципом действия, правилами монтажа и эксплуатации системы автоматического контроля загазованности САКЗ-МК-2 (далее система).

Настоящее РЭ содержит основные технические характеристики системы, состав, описание и принцип действия.

РЭ распространяется на все исполнения системы, отличающиеся составом, количеством и модификацией блоков, входящих в комплект поставки.

Монтаж, пуско-наладка и техническое обслуживание системы должны проводиться специально обученными работниками специализированной организации, имеющей право на проведение таких работ.

Персонал, обслуживающий системы, должен знать:

- принцип действия системы;
- порядок и объем технического обслуживания;
- последовательность действий после аварийных отключений.

Изготовитель оставляет за собой право без предварительного уведомления вносить изменения в конструкцию устройства, не ухудшающие его технические и метрологические характеристики.

Изображение элементов системы в настоящем РЭ приведено схематично и может отличаться от реальных, что не может служить основанием для претензий.

ВНИМАНИЕ:

- 1 Система предназначена для работы с клапанами с ручным взводом.**
- 2 Все работы по монтажу, демонтажу, техническому обслуживанию и ремонту должны проводиться только после отключения системы от сети электропитания и полного прекращения подачи горючего газа.**
- 3 Запрещается использовать устройство не по назначению!**

Общество с ограниченной ответственностью «Центр Инновационных Технологий-Плюс» (ООО «ЦИТ-Плюс») имеет исключительное право на использование зарегистрированных товарных знаков:



САКЗ®

САКЗ-МК®

Декларация о соответствии ТР ТС 004/2011, ТР ТС 020/2011 регистрационный номер: ЕАЭС № RU Д RU.ИМ43.В.01758. Срок действия с 12.07.2018 г. по 11.07.2023 г.

Сертификат соответствия ГАЗПРОМСЕРТ № ГО00.RU.1348.H00251, срок действия с 29.03.2016 по 28.03.2019.

Редакция от 14.01.2019

Содержание

1 ОПИСАНИЕ И РАБОТА.....	4
1.1 Назначение системы.....	4
1.2 Характеристики и параметры системы.....	4
1.3 Состав системы.....	5
1.4 Устройство и работа системы САКЗ–МК–2.....	5
1.5 Маркировка.....	8
1.6 Упаковка.....	8
2 ОПИСАНИЕ И РАБОТА СОСТАВНЫХ ЧАСТЕЙ.....	8
2.1 Сигнализатор загазованности природным газом СЗ-1-1Г (СЗ-1-2Г).....	8
2.2 Сигнализатор загазованности сжиженным газом СЗ-3-1Г, СЗ-3-2Г.....	9
2.3 Сигнализатор СЗ-2-2В.....	9
2.4 Клапан запорный газовый КЗЭУГ.....	10
2.5 Клапан запорный газовый КЗГЭМ-У.....	11
2.6 Блок сигнализации и управления БСУ.....	12
2.7 Пульт диспетчерский сигнальный ПДС.....	14
3 ИСПОЛЬЗОВАНИЕ ПО НАЗНАЧЕНИЮ.....	15
3.1 Эксплуатационные ограничения.....	15
3.2 Меры безопасности.....	15
3.3 Указания по монтажу.....	15
3.4 Подготовка системы к эксплуатации.....	16
3.5 Использование изделия.....	17
4 ТЕХНИЧЕСКОЕ ОБСЛУЖИВАНИЕ И РЕМОНТ.....	18
4.1 Общие указания.....	18
4.2 Меры безопасности.....	18
4.3 Порядок технического обслуживания.....	18
4.4 Техническое освидетельствование.....	18
4.5 Сведения по утилизации.....	19
4.6 Возможные неисправности и способы устранения.....	19
5 ГАРАНТИИ ИЗГОТОВИТЕЛЯ.....	20
6 ТРАНСПОРТИРОВАНИЕ И ХРАНЕНИЕ.....	20
Приложение А. Схема размещения.....	22
Приложение Б. Схемы соединений.....	23
Приложение В. Цоколевка разъемов кабелей.....	26
Приложение Г. Разметка крепежных отверстий.....	26
Приложение Д. Методика поверки сигнализаторов типа СЗ-1.....	27
Приложение Е. Методика настройки порогов срабатывания СЗ-1-1(2)Г СЗ-3-1(2)Г.....	31
Приложение Ж. Методика настройки порогов срабатывания СЗ-2-2В.....	34
Приложение И. Методики поверки сигнализатора СЗ-2-2В.....	36

1 ОПИСАНИЕ И РАБОТА

1.1 Назначение системы

Система автоматического контроля загазованности САКЗ-МК-2 предназначена для непрерывного автоматического контроля содержания оксида углерода (далее – СО) и/или природного газа – ГОСТ 5542-87 (далее – СН) и/или паров сжиженных углеводородов (далее – СУГ) в воздухе жилых, коммунально-бытовых, производственных помещений и котельных.

Система служит для оповещения персонала световым и звуковым сигналами при возникновении опасных концентраций газа и управления импульсным электромагнитным клапаном газоснабжения с ручным взводом.

Система способна управлять нормально закрытым клапаном типа КПЭГ с ручным взводом и рабочим напряжением ~230 В и максимальным потребляемым током не более 2 А.

Пример обозначения системы при заказе:

$\frac{\text{САКЗ-МК-2}}{1} - \frac{2}{2} - \frac{\text{С}}{3} \frac{\text{КЗЭУГ}}{4} - \frac{15}{5} \frac{\text{НД}}{6} \frac{\text{ТУ 4215-004-96941919-2007}}{7}$

1 Название системы

2 Количество порогов срабатывания сигнализатора(ов) СН (СУГ): 1 или 2.

3 Исполнение по комплектации:

«ОМ» (символ может отсутствовать): контроль СО и СН;

«О»: контроль только СО;

«ОС»: контроль СО и СУГ

«ОМС»: контроль СО, СН и СУГ

4 Тип клапана с импульсным управлением: отсутствует, КЗЭУГ или КЗГЭМ-У.

5 Номинальный диаметр клапана (DN):

КЗЭУГ – 15, 20, 25, 32, 40, 50;

КЗГЭМ-У – 25, 32, 40, 50, 65, 80, 100, 150.

6 Исполнение клапана:

НД – номинальное давление 0,1 МПа (1,0 кгс/см²);

СД – номинальное давление 0,4 МПа (4,0 кгс/см²).

7 Обозначение технических условий.

Условия эксплуатации:

– температура окружающей среды – от минус 10 до плюс 40°С;

– относительная влажность воздуха (при температуре + 25 °С) – не более 80 %;

– атмосферное давление – от 86 до 106,7 кПа.

В контролируемых помещениях содержание коррозионно-активных агентов не должно превышать норм, установленных для атмосферы типа I по ГОСТ 15150-69, не допускается присутствие агрессивных ароматических веществ (кислоты, лаки, растворители, светлые нефтепродукты).

1.2 Характеристики и параметры системы

Основные технические характеристики приведены в таблице 1.

Режим работы системы – непрерывный.

Срок службы системы (при условии замены сенсоров, выработавших свой ресурс) – не менее 10 лет при соблюдении потребителем требований настоящего РЭ.

Установленный срок службы сенсоров в сигнализаторах при соблюдении требований настоящего РЭ – 5 лет. По истечении этого срока сенсоры подлежат замене.

Средняя наработка на отказ – не менее 15000 ч.

Среднее время восстановления работоспособного состояния системы (без учета времени на контроль работоспособности, регулировку или поверку) – не более 15 ч.

Максимальная длина кабелей между сигнализаторами и БСУ - не более 50 м, между БСУ и клапаном – не более 20 м, между БСУ и пультом – не более 500 м.

Таблица 1 – Основные технические характеристики систем

Наименование параметра или характеристики	Значение
Количество сигнализаторов в системе	не ограничено
Концентрация СН (СУГ), вызывающая срабатывание системы, % НКПР: по уровню «Порог 1» («Порог» для САКЗ-МК-2-1) по уровню «Порог 2» (только для САКЗ-МК-2-2)	10±5 20±5
Концентрация СО, вызывающая срабатывание системы, мг/м ³ : по уровню «Порог 1» по уровню «Порог 2»	20±5 100±25
Время установления рабочего режима по СН (СУГ) / СО, мин	5/60
Время срабатывания по СН (СУГ) / СО, с, не более	15/60
Напряжение питания переменного тока частотой (50±1) Гц, В	230±23
Потребляемая мощность базового комплекта, ВА, не более	30
Примечание – НКПР – нижний концентрационный предел распространения пламени, для метана (бутана) – по ГОСТ 30852.19-2002	

1.3 Состав системы

1.3.1 В базовый комплект системы входят:

- сигнализатор загазованности СЗ-2-2В;
- сигнализатор загазованности типа СЗ-1 или СЗ-3;
- блок сигнализации и управления БСУ;
- клапан газовый запорный с электромагнитным управлением;
- кабели связи и клапана.

1.3.2 Комплекты поставки системы по требованию Заказчика могут отличаться по составу и модификации блоков в зависимости от:

- типа и количества сигнализаторов: СН или СУГ, отсутствуют, один или несколько;
- количества сигнализаторов на СО: один или несколько;
- модификации сигнализатора на горючий газ: двухпороговый СЗ-1-2Г (СЗ-3-2Г) или однопороговый СЗ-1-1Г (СЗ-3-1Г);
- типоразмера клапана: КЗЭУГ, КЗГЭМ-У, другой, или отсутствие клапана;
- наличие/отсутствие диспетчерского сигнального пульта ПДС (поставляется по заказу).

К системе допускается подключать GSM-извещатель типа GSM5 или аналогичный, а также пожарные извещатели ИП212-45, ИП212-141М, ИП212-189 через блок БППИ УС (по отдельному заказу).

1.4 Устройство и работа системы САКЗ–МК–2

1.4.1 Состав и структура

Структурная схема системы приведена на рисунке 1, схема размещения – в приложении А, схемы соединений – в приложении Б.

1.4.2 Возможности системы:

- световая индикация включенного состояния;
- звуковая и световая сигнализации загазованности, превышающей установленные пороговые значения и неисправности системы;
- закрытие клапана при загазованности, превышающей установленные значения;
- индикация закрытого состояния клапана;

Для ознакомительных целей

- управление внешним устройством (например, нормально закрытым клапаном с ручным взводом и напряжением ~230В) при загазованности, превышающей установленные значения;
- запоминание блоком БСУ сигналов загазованности после снижения концентрации ниже уровня «Порог» (САКЗ-МК-2-1) или «Порог 2» (САКЗ-МК-2-2);
- постоянная самодиагностика и сигнализация внутренней неисправности;
- закрытие клапана при отключении электропитания (заводские установки, см. таблицу 3).

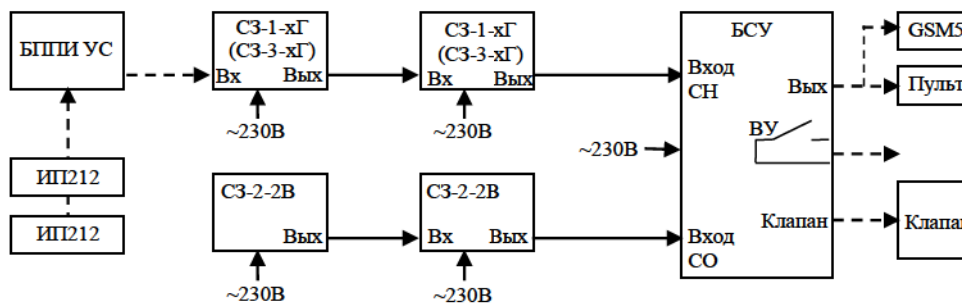


Рисунок 1 - САКЗ-МК-2. Структурная схема

При наличии в системе нескольких сигнализаторов, они соединяются между собой последовательно: выход предыдущего – на вход последующего. Количество сигнализаторов в системе может быть любым.

1.4.3 Работа системы

Сигнализаторы загазованности непрерывно анализируют окружающий воздух на содержание контролируемых газов. БСУ контролирует наличие и состояние клапана (при наличии последнего).

Описание работы системы приведено с заводскими установками (см. таблицу 3).

Включение

При подаче напряжения питания включатся индикаторы «Питание» на сигнализаторах, БСУ и ПДС, прозвучит короткий звуковой сигнал, включится реле К1 в БСУ. Если клапан закрыт – реле отключится. После ручного взвода клапана включится реле К1. Во избежание ложных срабатываний заблокируются выходные сигналы сигнализаторов, начнется прогрев сенсоров. Блокировка сигнализаторов автоматически снимается через 30 секунд.

Примечание – В процессе работы допускаются кратковременные включения индикаторов «Обрыв клапана» на сигнализаторах и БСУ.

Концентрация СН (СУГ) равна или выше значения «Порог» (САКЗ-МК-2-1):

- на сигнализаторе, обнаружившем газ, включится индикатор «Порог» и звуковой сигнал;
- на сигнализаторах, расположенных между обнаружившем газ и БСУ – мигает «Внешний порог» («Внешний»), включится звуковой сигнал;
- на БСУ включится индикатор «Порог СН», звуковой сигнал, отключится реле К1, появится выходной сигнал для закрытия клапана, закроется клапан и включится индикатор «Клапан закрыт».

Концентрация газа равна или выше значения «Порог 1» (САКЗ-МК-2-2):

- на сигнализаторе, обнаружившем газ, и БСУ начнет мигать индикатор «Порог СН» («СО»), включится звуковой сигнал;
- на сигнализаторах, расположенных между обнаружившем газ и БСУ – мигает «Внешний порог» («Внешний»), включится звуковой сигнал.

Концентрация газа равна или выше значения «Порог 2»:

а) на сигнализаторе, обнаружившем газ: мигающий индикатор «Порог» перейдет в режим постоянного свечения, продолжит звучать звуковой сигнал;

б) на БСУ:

- мигающий индикатор «Порог СН» («СО») перейдет в режим постоянного свечения;
- продолжится звучание звуковой сигнализации;
- реле К1 будет находиться в отключенном состоянии;
- закроется клапан и включится индикатор «Клапан закрыт».

Снижение концентрации газа ниже значения «Порог 2»:

- звуковая сигнализация останется включенной;
- на сигнализаторе индикатор «Порог СН» («СО») перейдет в мигающий режим;
- на БСУ индикатор «Порог СН» («СО») останется в режиме постоянного свечения;

Снижение концентрации ниже значения «Порог 1» («Порог» для САКЗ-МК-2-1):

- на сигнализаторах: выключится звуковая сигнализация, погаснут индикаторы;
- на БСУ сигнализация останется включенной до нажатия кнопки «Контроль»;
- после открытия клапана вручную включится реле К1.

Отсоединение кабеля клапана или обрыв катушки – включится звуковой сигнал, включится индикатор «Обрыв клапана» на БСУ.

Отсоединение или обрыв кабеля между сигнализаторами – включится звуковой сигнал и начнет мигать индикатор «Питание», включится индикатор «Внешний порог» на сигнализаторе(ах), расположенных от БСУ до обрыва или отсоединения.

Отсоединение или обрыв кабеля между сигнализатором и БСУ

- включится звуковой сигнал на БСУ;
- на БСУ включится индикатор «Порог СН» («СО»), соответствующий группе сигнализаторов, с которыми потеряна связь;
- начнет мигать индикатор «Питание».

Работа системы при неисправности одного из сигнализаторов:

Включится звуковой сигнал и начнут мигать индикаторы «Питание» на всех сигнализаторах, расположенных от БСУ до неисправного.

На БСУ включится звуковой сигнал и начнет мигать индикатор «Питание».

Примечание – Поведение неисправного сигнализатора зависит от характера неисправности: включится звуковой сигнал и начнет мигать индикатор «Питание», либо индикатор «Питание» погаснет.

Отключение электропитания – появится выходной сигнал для закрытия клапана, закроется клапан.

1.4.4 Проверка системы

1.4.4.1 Нажать кнопку «Контроль» на БСУ. Включится звуковой сигнал и все индикаторы на БСУ и ПДС (при наличии).

1.4.4.2 При длительном удержании* кнопки «Контроль» дополнительно: отключится реле К1 и закроется клапан.

Примечание – *Кнопка «Контроль» удерживается до момента закрытия клапана.

1.4.4.3 Нажать кнопку «Контроль» на любом сигнализаторе.

а) на самом сигнализаторе включатся все индикаторы и звуковой сигнал;

б) на сигнализаторах, расположенных между проверяемым сигнализатором и БСУ включатся индикаторы «Внешний порог» и звуковой сигнал;

в) на БСУ:

- включится индикатор «Порог СН» («СО»);
- включится звуковой сигнал;
- отключится реле К1;
- до момента закрытия клапана будет мигать индикатор «Обрыв клапана»;
- закроется клапан и включится индикатор «Клапан закрыт».

Для ознакомительных целей

1.4.4.4 Допускается, при необходимости, проводить проверку системы с применением поверочных газовых смесей в соответствии с п.3.4.9 настоящего РЭ.

1.5 Маркировка

1.5.1 На корпус наносится следующая информация:

- товарный знак или наименование предприятия – изготовителя;
- наименование и обозначение вида изделия, обозначение технических условий;
- напряжение и частота питающего напряжения, потребляемая мощность;
- знак класса электробезопасности;
- степень защиты оболочки;
- дата выпуска и заводской номер.

Дополнительно для сигнализаторов загазованности: вид контролируемого газа, знак соответствия, идентификатор программного обеспечения (ПО, для СЗ-3-1Г и СЗ-3-2Г).

Дополнительно для клапанов: номинальное давление клапана, номинальный диаметр, указатель направления подачи газа.

1.5.2 На транспортную тару наносятся согласно ГОСТ 14192-96 знаки: «Хрупкое. Осторожно», «Бережь от влаги», «Ограничение температуры»; наименование грузополучателя и пункт назначения; наименование грузоотправителя и пункт отправления; масса брутто и нетто.

1.6 Упаковка

Внутренняя упаковка блоков – вариант ВУ–П–Б–8 по ГОСТ 23216-78.

Составные части системы упаковываются в транспортную тару - ящики из картона по ГОСТ 9142-2014 или другую тару, обеспечивающую сохранность системы при транспортировании.

2 ОПИСАНИЕ И РАБОТА СОСТАВНЫХ ЧАСТЕЙ

2.1 Сигнализатор загазованности природным газом СЗ-1-1Г (СЗ-1-2Г)

2.1.1 Назначение изделия

Сигнализаторы предназначены для непрерывного автоматического контроля содержания природного газа в атмосфере помещений и выдачи светового и звукового сигналов при концентрации, равной или превышающей сигнальные уровни. Способ отбора проб – диффузионный.

СЗ-1-1Г имеет один порог сигнализации (аварийный), СЗ-1-2Г – два. Первый порог предупредительный, второй – аварийный.

При возникновении внутренней неисправности срабатывает звуковая и световая индикация, на выходе устройства формируется сигнал «Отказ». Кнопка «Контроль» позволяет проверить исправность индикаторов и устройства в целом

2.1.2 Основные характеристики сигнализаторов приведены в паспорте на сигнализатор.

2.1.3 Устройство сигнализатора

Конструктивно сигнализатор выполнен в прямоугольном корпусе из ударопрочного пластика. Внешний вид сигнализатора приведен на рисунке 2.

На лицевой панели расположены кнопка «Контроль», отверстие для доступа воздуха к сенсору, индикаторы и клеммный отсек с разъемами для внешних подключений.

На обратной стороне – отверстия для доступа к кнопкам настройки. Отверстия закрыты шильдиком-пломбой для предотвращения несанкционированных действий.

Там же расположена группа переключателей «Конфигурация».

Назначение переключателей «Конфигурация» приведено в таблице 2.

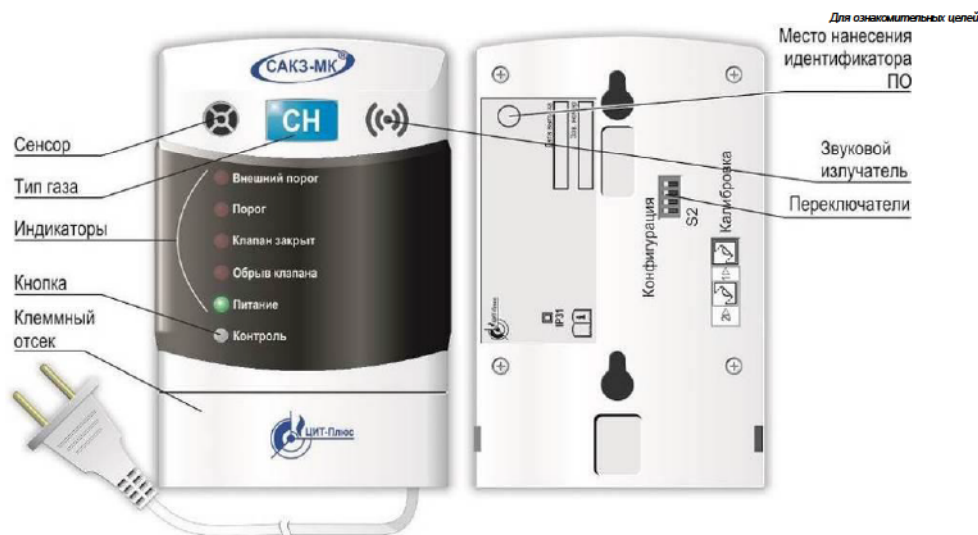
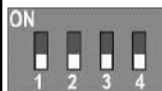


Рисунок 2 – Внешний вид сигнализатора.

Таблица 2

Обозначение переключателя	Назначение	Описание	
S2.1	Реакция на внешний сигнал «Порог»	ON – Не реагировать OFF – Срабатывание*	 <p>Внешний вид переключателей</p>
S2.2	Реакция на внешний сигнал «Отказ»	ON – Не реагировать OFF – Срабатывание	
S2.3	Тип клапана	ON – КЗЭУГ OFF – КЗГЭМ-У	
S2.4	Реакция на отключение электроэнергии	ON – Клапан закрыть OFF – Клапан оставить открытым	

Примечание – *Заводские установки выделены полужирным курсивом.

2.2 Сигнализатор загазованности сжиженным газом СЗ-3-1Г, СЗ-3-2Г

Сигнализаторы загазованности сжиженным газом СЗ-3-1Г, СЗ-3-2Г (далее – СЗ-3) предназначены для непрерывного автоматического контроля содержания паров сжиженных углеводородов в воздухе жилых, коммунально-бытовых, производственных помещений и котельных.

Устройство, принцип действия и комплектация сигнализаторов СЗ-3 аналогичны сигнализаторам СЗ-1.

2.3 Сигнализатор СЗ-2-2В

2.3.1 Назначение изделия

Сигнализатор загазованности оксидом углерода СЗ-2-2В (далее СЗ-2) предназначен для непрерывного автоматического контроля содержания оксида углерода (угарного газа) в воздухе жилых, коммунально-бытовых, производственных помещений и котельных, и выдачи светового и звукового сигналов при концентрации, равной или превышающей сигнальные уровни. Способ отбора проб – диффузионный.

Для ознакомительных целей

Сигнализатор имеет два порога сигнализации: предупредительный и аварийный.

2.3.2 Основные характеристики сигнализаторов приведены в паспорте на сигнализатор.

2.3.3 Краткое описание и принцип действия

Встроенный электрохимический сенсор преобразует значение концентрации оксида углерода в электрический сигнал. Если значение сигнала равно или превышает какой-либо пороговый уровень, сигнализатор выдает звуковые, световые и выходные сигналы.

2.3.4 Устройство сигнализатора

Сигнализатор СЗ-2 по конструкции аналогичен сигнализатору СЗ-1.

Назначение переключателей «Конфигурация» сигнализаторов приведено в таблице 2.

2.4 Клапан запорный газовый КЗЭУТ

2.3.1 Назначение изделия

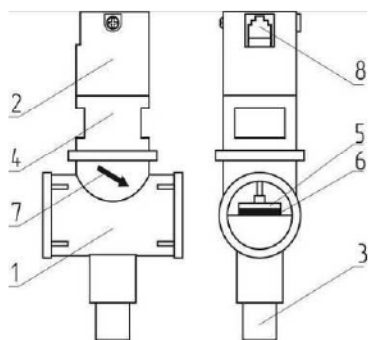
Клапан запорный с электромагнитным управлением газовый КЗЭУТ (далее – клапан) предназначен для использования в качестве запорного элемента трубопроводов сетей газопотребления в помещениях потребителей газа с рабочей средой – природный газ по ГОСТ 5542-87, паровая фаза сжиженного углеводородного газа по ГОСТ Р 52087-2003.

2.3.2 Основные технические характеристики приведены в паспорте на клапан.

Класс герметичности затвора «А» по ГОСТ 9544-2005.

2.3.3 Устройство и работа

Внешний вид клапана приведен на рисунке 3, схема – на рисунке 4.



- 1 – корпус клапана;
- 2 – узел электромагнитного управления;
- 3 – кнопка открытия клапана;
- 4 – переходник;
- 5 – запорный элемент клапана;
- 6 – резиновая уплотнительная шайба;
- 7 – указатель направления подачи рабочей среды;
- 8 – разъем.

Рисунок 3 – Внешний вид клапана КЗЭУТ.

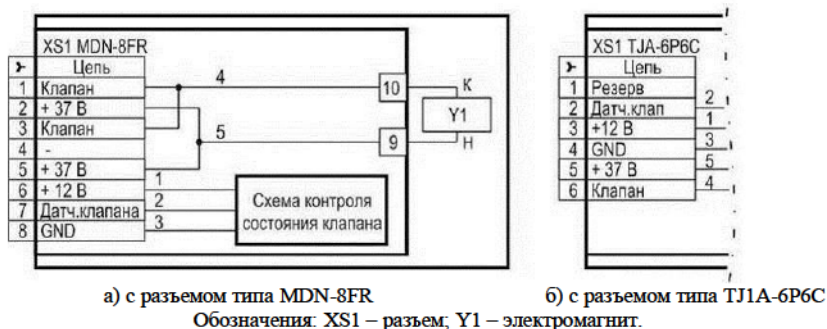


Рисунок 4 – Клапан КЗЭУТ. Схема электрическая принципиальная.

Кнопка 3 служит для ручного открытия клапана. При нажатии на кнопку запорный элемент клапана 5 поднимается и фиксируется.

При подаче импульсного электрического сигнала запорный элемент опускается вниз и прижимается к седлу, перекрывая поступление газа.

Обмотка клапана потребляет энергию только в момент закрытия. В открытом состоянии не создает посторонних шумов и вибрации.

При внешнем механическом воздействии с ускорением более $7 \text{ м}\cdot\text{с}^{-2}$ ($0,7g$) – например, при землетрясении, – клапан может закрыться, что является дополнительным средством безопасности.

Клапан имеет встроенный бесконтактный датчик положения, позволяющий контролировать состояние клапана дистанционно – по свечению индикатора на устройстве управления клапаном.

2.5 Клапан запорный газовый КЗГЭМ-У

2.4.1 Назначение изделия

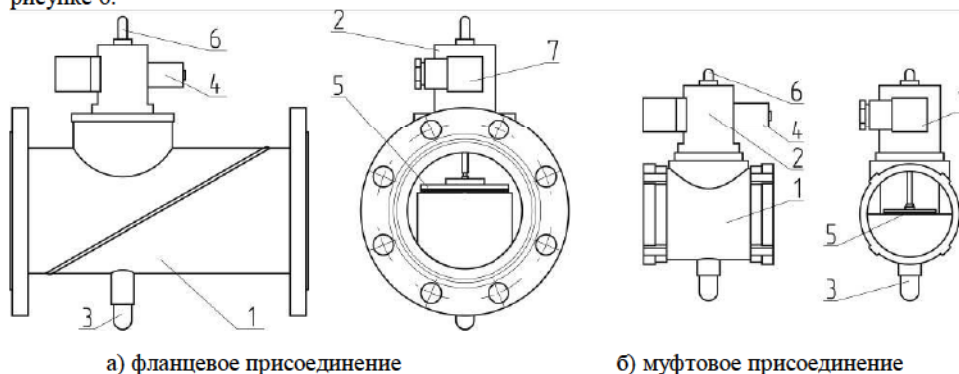
Клапан запорный газовый с электромагнитным управлением КЗГЭМ-У (далее – клапан) предназначен для использования в качестве запорного элемента трубопроводов сетей газопотребления в помещениях потребителей газа с рабочей средой – природный газ по ГОСТ 5542-87, паровая фаза сжиженного углеводородного газа по ГОСТ Р 52087-2003, воздух.

2.4.2 Основные технические характеристики приведены в паспорте на клапан.

Класс герметичности затвора «А» по ГОСТ 9544-2005.

2.4.3 Устройство и работа

Внешний вид клапана приведен на рисунке 5, принципиальная электрическая схема – на рисунке 6.



1 – корпус клапана; 2 – узел электромагнитного управления; 3 – кнопка открытия клапана; 4 – электромагнит; 5 – запорный элемент; 6 – регулятор герметичности затвора; 7 – разъем.

Рисунок 5 – Внешний вид клапана КЗГЭМ-У

Кнопка 3 (рисунок 5) служит для ручного открытия клапана. При нажатии на кнопку запорный элемент клапана 5 поднимается и фиксируется.

При подаче импульсного электрического сигнала фиксатор освобождает запорный элемент, он под действием силы тяжести опускается вниз и прижимается к седлу, перекрывая поступление газа. Клапан имеет встроенный датчик положения, позволяющий контролировать состояние клапана дистанционно – по свечению индикатора на устройстве управления клапаном.

Клапан потребляет энергию только в момент закрытия. В открытом состоянии не создает посторонних шумов и вибрации.

При внешнем механическом воздействии с ускорением более $7 \text{ м}\cdot\text{с}^{-2}$ ($0,7g$) – например, при землетрясении, – клапан может закрыться, что является дополнительным средством безопасности.

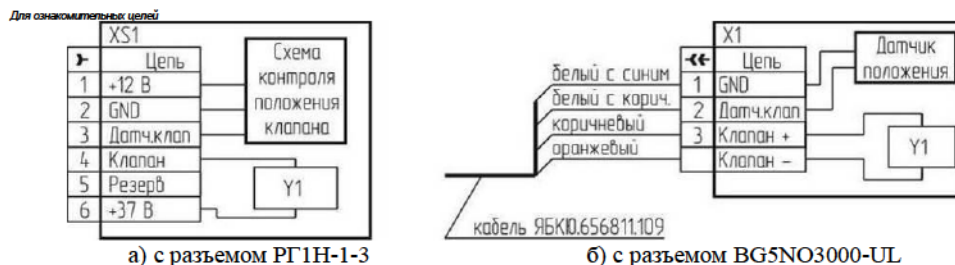


Рисунок 6 – Клапан КЗГЭМ-У. Схема электрическая принципиальная

2.6 Блок сигнализации и управления БСУ

2.6.5 Назначение

Блок сигнализации и управления БСУ (далее – блок) служит для приема, индикации и запоминания сигналов от сигнализаторов загазованности, а также от датчика положения запорного газового клапана и формирования выходных сигналов управления исполнительными устройствами и сигнала управления запорным газовым клапаном при аварийной ситуации.

2.6.6 Технические характеристики блока приведены в паспорте на блок.

2.6.7 Устройство блока

Внешний вид блока приведен на рисунке 7, схема подключения – в приложении Б.



Рисунок 7 – Внешний вид блока БСУ.

Конструктивно блок выполнен в прямоугольном корпусе из ударопрочного пластика.

На лицевой панели расположены индикаторы «Порог СО», «Порог СН», «Клапан закрыт», «Обрыв клапана», «Питание» и кнопка «Контроль». В нижней части блока находится клеммный отсек, закрываемый крышкой. Расположение клемм для подключения внешних устройств приведено на рисунке 8.

На задней крышке расположены группа переключателей «Конфигурация».

Блок имеет встроенный звуковой излучатель, сигнализирующий о поступлении внешних сигналов или неисправности и встроенное реле для управления внешними устройствами.

2.6.8 Работа блока

Логика работы блока зависит от положения переключателей «Конфигурация». Назначение переключателей приведено в таблице 3.

Описание работы блока с заводскими настройками в различных режимах приведено в таблице 4. Логика работы реле приведена на рисунке 9.

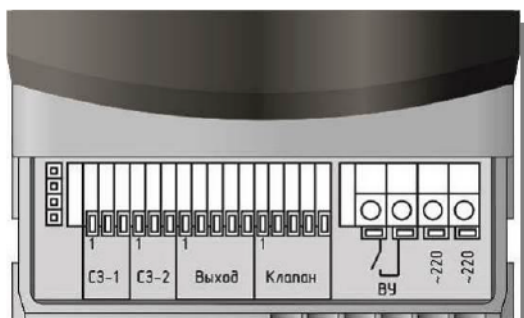


Рисунок 8 – Внешний вид клеммного отсека

Таблица 3

Переключатель	Описание	Положение
S2.1	Наличие сигнализаторов СН (СУГ)	ON – подключены*
S2.2	Наличие сигнализаторов СО	OFF – отсутствуют
S2.3	Запоминание сигнала «Порог 1»	ON – Да, OFF – Нет*
S2.4	Наличие клапана, подключенного к разъему «Клапан»	ON – Есть*, OFF – Нет
S2.5	Сигнал для переключения реле и закрытия клапана	ON –«Порог 1» OFF –«Порог 2»*
S2.6	Логика работы реле по сигналу аварии	ON –Отключить, OFF –Включить*
S2.7	Тип подключенного импульсного клапана	ON – КЗГЭМ-У, OFF – КЗЭУТ*
S2.8	Реакция на отключение электроэнергии	ON – Клапан закроется* OFF – Клапан открыт

Примечание – *Заводские установки

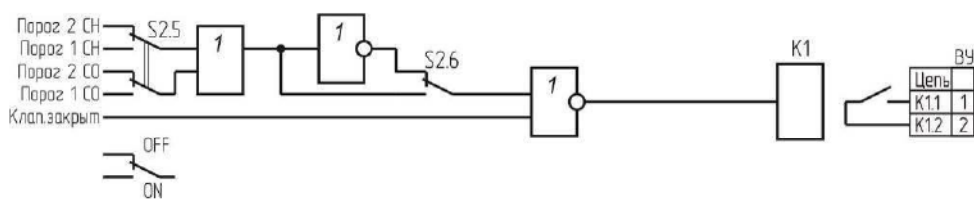


Рисунок 9 – Логика работы реле.

Таблица 4

Режим работы	Сигнализация	Выходные сигналы
Работа	«Питание» – светится постоянно	Реле К1 включено.
Наличие входного сигнала «Порог 1 СН (СО)»	«Питание» – светится постоянно «Порог СН» (СО) – мигает Звуковая – четыре коротких/пауза	«Вых.авария» – меандр, частота 1 Гц Реле К1 включено.
Наличие входного сигнала «Порог 2 СН (СО)» («Порог СН» для САКЗ-МК-2-1)	«Питание», «Порог СН» (СО) – светятся постоянно Звуковая – один длинный/пауза «Клапан закрыт» – светится	«Вых.авария» – постоянно «Клапан» – импульс «Сост.клапана» – постоянно Реле К1 отключено.
Снятие «Порог 2 СН (СО)» Снятие «Порог 1 СН (СО)»	Не изменяется	Не изменяются
Нажатие кнопки «Контроль» после снятия входных сигналов	«Порог СН» (СО) – погасание Звуковая – отключается	Реле К1 включено.
Снятие входного сигнала «Порог 1 СН (СО)» при недо-стижении «Порог 2 СН (СО)»	«Порог СН» (СО) – погасание Звуковая – отключается	Реле К1 включено.
Нажатие кнопки «Контроль» на БСУ в нормальном режиме	Все индикаторы светятся постоянно	«Клапан» – импульс Реле К1 отключено.
Неисправность, обрыв кабеля связи, внешняя неисправность	«Питание» – мигает Звуковая – непрерывно «Клапан закрыт» – светится	«Клапан» – импульс Реле К1 отключено «Сост.клапана» – постоянно после закрытия клапана
Обрыв кагушки клапана или кабеля клапана	«Питание» – мигает «Обрыв клапана» – постоянно Звуковая – непрерывно	«Вых.неиспр» – постоянно
Отключение электропитания	Отсутствует	«Клапан» – импульс Реле К1 отключено.

2.7 Пульт диспетчерский сигнальный ПДС

2.7.1 Назначение

Пульт диспетчерский сигнальный ПДС (далее – пульт) позволяет дистанционно контролировать состояние системы с помощью световой и звуковой сигнализации.

При включении в нормальном режиме светится индикатор «Питание». При поступлении сигналов от БСУ включаются соответствующие индикаторы и звуковой сигнал.

2.7.2 Технические характеристики пульта приведены в паспорте на пульт.

2.7.3 Устройство и работа

Внешний вид пульта приведен на рисунке 10, схема подключения – в приложении Б.

На лицевой панели расположены индикаторы «Порог СО», «Порог СН», «Клапан закрыт», «Питание» и отверстия для звукового излучателя.



Рисунок 10 – Внешний вид ПДС.

3 ИСПОЛЬЗОВАНИЕ ПО НАЗНАЧЕНИЮ

3.1 Эксплуатационные ограничения

Система должна эксплуатироваться в помещениях, исключающих загрязнение ее элементов. Содержание коррозионно-активных агентов не должно превышать значений, установленных для атмосферы типа 1 по ГОСТ 15150-69. Окружающая среда должна быть не взрывоопасная, не содержащая агрессивных газов и паров.

Температура рабочей среды (газа) должна быть от плюс 1 до плюс 40°С.

Система предназначена для работы с клапанами с ручным взводом.

Перед клапаном необходимо устанавливать газовый фильтр типа ФГ или аналогичный, с целью предотвращения засорения клапана.

Установленный срок службы сенсоров в сигнализаторах – 5 лет. По истечении этого срока сенсоры подлежат замене.

3.2 Меры безопасности

Во избежание несчастных случаев и аварий запрещается приступать к работе с системой, не ознакомившись с настоящим РЭ.

При монтаже и эксплуатации системы действуют общие положения по технике безопасности в соответствии с требованиями ГОСТ 12.2.003-91, ГОСТ 12.1.019-79, и ГОСТ 12.2.007.0-75. Применяемый инструмент должен соответствовать типу и размерам крепежа.

При работе с газовыми смесями в баллонах под давлением должны соблюдаться требования ТБ, изложенные в "Правилах промышленной безопасности опасных производственных объектов, на которых используется оборудование, работающее под избыточным давлением".

Монтаж и пуско-наладочные работы должны выполняться специализированными организациями, имеющими право на выполнение таких видов работ, в соответствии с проектным решением и эксплуатационной документацией.

К монтажу и техническому обслуживанию допускаются лица, прошедшие аттестацию в квалификационной комиссии, изучившие настоящее РЭ и имеющие квалификационную группу по электробезопасности не ниже III.

ЗАПРЕЩАЕТСЯ:

– проводить работы по устранению неисправностей при наличии электропитания на элементах системы или давления газа в трубопроводе.

– проводить сварочные или другие работы, связанные с нагревом клапана и присоединенного к нему трубопровода.

– разбирать и регулировать клапан.

ВНИМАНИЕ: Корпус клапана опломбирован, несанкционированная разборка клапана лишает владельца гарантии!

3.3 Указания по монтажу

3.3.1 Сигнализаторы и БСУ (а также – при наличии – диспетчерский пульт) монтируют с помощью монтажного комплекта (входят в комплект поставки). Рекомендуемые размеры для крепежных отверстий приведены в приложении Г.

Сигнализаторы монтируют в местах наиболее вероятного скопления соответствующего газа. От газового прибора сигнализаторы должны располагаться на расстоянии, обеспечивающем условия эксплуатации, приведенные в п.1.1 настоящего РЭ.

Сигнализаторы должны устанавливаться на вертикальной поверхности не ближе 50 см от мест притока воздуха в местах наиболее вероятного скопления (или утечки) газа, на расстоянии:

СЗ-1 – 10 - 20 см от потолка;

СЗ-2 – 150 - 180 см от пола;

СЗ-3 – 15 - 25 см от пола.

Необходимо устанавливать не менее одного сигнализатора СЗ-1 (СЗ-3) на каждые 80 м² площади и не менее одного сигнализатора на помещение.

Сигнализаторы СЗ-2 устанавливаются на каждые 200 м² площади и не менее одного сигнализатора на помещение. Место установки сигнализатора должно быть определено в проектной документации.

3.3.2 Клапан должен устанавливаться в соответствии с требованиями проектной документации в месте, обеспечивающем свободный доступ к кнопке открытия клапана. Клапан КЗГЭМ-У устанавливается в положение, при котором кнопка открытия располагается снизу. Направление подачи среды – в соответствии с маркировкой на клапане (см. рисунок 3).

Клапан КЗЭУТ допускается устанавливать на вертикальном участке трубопровода.

При монтаже муфтового клапана необходимо использовать фитинги (сгоны).

Пульт и БСУ устанавливаются в местах, удобных для наблюдения за состоянием индикаторов.

Электрические розетки для питания блоков системы должны располагаться на расстоянии, соответствующем длине сетевого кабеля. Рекомендуется питание системы осуществлять от одного аппарата защиты (автомат, предохранитель).

3.3.3 Сконфигурировать сигнализаторы:

– установить на всех сигнализаторах S2.3 и S2.4 – в положение «OFF» (см. таблицу 2);

– на сигнализаторе, устанавливаемом первым в цепочке (наиболее удаленном от БСУ), установить S2.1 и S2.2 в положение «ON» (см. таблицу 2);

– на сигнализаторе, к которому подключен БПИИ УС, установить S2.1 в положение «OFF», S2.2 – в положение «ON» (см. таблицу 2);

– в разъемах «Клапан» всех сигнализаторов должны быть установлены имитаторы клапана из комплекта поставки сигнализатора в соответствии с рисунком Б.1 приложения Б.

3.3.4 Сконфигурировать БСУ в соответствии с таблицей 3.

3.3.5 Монтаж системы включает в себя следующие работы:

– установка клапан на трубопроводе;

– монтаж розеток, (прокладка кабеля питания) подключение их к сети ~230В;

– монтаж на стену сигнализаторов, БСУ, пульта (при наличии);

– прокладка соединительных кабелей между элементами системы.

ВНИМАНИЕ: при монтаже не допускаются механические удары по корпусам сигнализаторов, БСУ, пульта, клапана.

Соединения между сигнализаторами, пультом и БСУ выполняются гибким медным кабелем сечением жил от 0,2 до 1,5 мм². Длина кабеля между сигнализаторами (и БСУ) – не более 50 м, между пультом и БСУ – не более 500 м.

Подключение клапана типа КПЭГ выполняется гибким медным кабелем длиной не более 50 м и сечением жил от 0,5 до 1,5 мм² в соответствии с рисунком Б.2 приложения Б.

Подключение к схеме управления вентиляцией выполняется гибким медным кабелем длиной не более 100 м и сечением жил от 0,5 до 1,5 мм². Типовая схема соединений приведена на рисунке Б.3 приложения Б.

Соединение клапана типа КЗЭУТ и КЗГЭМ-У с БСУ выполняется кабелем из комплекта поставки в соответствии с рисунками Б.5 – Б.8 приложения Б. Цоколевка разъемов приведена в приложении В.

3.4 Подготовка системы к эксплуатации

3.4.1 Провести внешний осмотр элементов системы и убедиться в отсутствии повреждений корпусов, шнура питания, соединительных кабелей и разъемов.

3.4.2 Проверить герметичность прокладочных и стыковочных соединений клапана:

– закрыть газовый кран перед газопотребляющим оборудованием;

– вручную открыть клапан;

– подать газ в газопровод и убедиться в герметичности прокладочных соединений с помощью мыльной эмульсии или газоанализатора.

3.4.3 Включить шнуры питания в розетки, включить автомат защиты, при этом должны включиться индикаторы «Питание».

3.4.4 Открыть газовый кран перед газопотребляющим оборудованием.

3.4.5 Убедиться в том, что клапан открыт по погасшему индикатору «Клапан закрыт» (в противном случае – открыть клапан).

3.4.6 Нажать кнопку «Контроль» на БСУ – клапан должен закрыться.

3.4.7 Проверить герметичность затвора клапана:

– выполнить требования пп. 3.4.4, 3.4.5;

– закрыть клапан кнопкой «Контроль» на БСУ, проконтролировать включение индикатора «Клапан закрыт»);

– проверить герметичность клапана с помощью газоиндикатора с чувствительностью не менее 0,001 % по объему.

Протечка должна отсутствовать (класс «А» по ГОСТ 9544-2005).

3.4.8 Прогреть систему в течение часа, проверить работу в соответствии с п. 1.4.4.

3.4.9 Проверить работу системы при загазованности:

– убедиться в том, что клапан открыт;

– подать на сигнализатор ПГС от портативного источника в объеме от 3 до 5 см³ с расстояния около 5 мм в центр отверстия датчика (с насадкой для подачи ПГС достаточно 1 см³):

Сигнализатор	Состав	Номер по реестру ГСО-ПГС	Доля поверочного компонента
СЗ-1-1Г	метан-воздух	№ 3904-87	объемная (0,70±0,04)%
СЗ-1-2Г	метан-воздух	№ 3905-87	объемная (1,40±0,06)%;
СЗ-2-2В	оксид углерода-воздух	ГСО-ПГС 3847-87 или 4265-88	молярная (130±7) млн ⁻¹
СЗ-3-1Г	бутан (C ₄ H ₁₀)-воздух		(0,21±0,02) % ((15±1,1)%НКПР)
СЗ-3-2Г	бутан (C ₄ H ₁₀)-воздух		(0,35±0,02) % ((25±1,1)%НКПР)

Допускается подача дополнительного количества газовой смеси в случае, если система не срабатывает.

В качестве портативного источника газовой смеси возможно использование медицинского шприца объемом 10 мл, наполненного необходимой смесью.

Реакции систем должны соответствовать требованиям, изложенным в п.1.4.3.

3.4.10 При положительных результатах проверки устройство готово к работе.

3.5 Использование изделия

К эксплуатации системы допускаются лица, прошедшие соответствующий инструктаж по технике безопасности и изучившие настоящее РЭ.

В процессе эксплуатации для открытия клапана необходимо нажать до упора и отпустить кнопку 3 (см. рисунки 3, 5). В момент нажатия возможна небольшая протечка газа, которая прекратится после отпущении кнопки.

При срабатывании сигнализатора(ов) по уровню «Порог 1» (мигание индикатора «Порог» и звучание sireны), необходимо проветрить помещение, принять меры к обнаружению и устранению причины или источника повышенной концентрации газа.

При срабатывании сигнализатора(ов) по уровню «Порог 2» («Порог» для САКЗ-МК-2-1) необходимо выключить газовые и электроприборы, проветрить помещение и принять меры к обнаружению и устранению причины утечки или источника повышенной концентрации газа в помещении.

Повторное включение газовых приборов допускается только после проветривания помещения, устранения причин утечки и снижения концентрации газа до допустимых значений. (После отключения звукового сигнала и погасания индикаторов).

Для ознакомительных целей

После снижения концентраций газа ниже предельно допустимых значений сигналы аварий (световые и звуковые) снимаются нажатием кнопки «Контроль».

При повторном срабатывании необходимо перекрыть кран подачи газа и вызвать аварийную газовую службу.

Возможные неисправности и способы их устранения приведены в разделе 4.

ВНИМАНИЕ: при проведении ремонта в помещении, где установлена система, с применением красок, растворителей, других горючих жидкостей и едких веществ, необходимо:

– отключить систему;

– демонтировать сигнализаторы, БСУ и пульт контроля;

– укрыть клапан, БСУ и пульт для защиты от попадания на него строительных и отделочных материалов.

4 ТЕХНИЧЕСКОЕ ОБСЛУЖИВАНИЕ И РЕМОНТ

4.1 Общие указания

Работы по ежемесячному обслуживанию проводит персонал потребителя, прошедший инструктаж по технике безопасности и изучивший настоящее руководство по эксплуатации.

Работы по ежегодному обслуживанию системы, а также ремонт системы проводят работники обслуживающей организации, имеющей право на выполнение соответствующих видов работ, и прошедшие аттестацию в квалификационной комиссии, изучившие настоящее РЭ и имеющие квалификационную группу по электробезопасности не ниже III.

4.2 Меры безопасности

При обслуживании и ремонте системы действуют общие положения по технике безопасности в соответствии с требованиями ГОСТ 12.2.003-91, ГОСТ 53672-2009, ГОСТ 12.1.019-79, ГОСТ 12.2.007.0-75, и ФНИП «Правила безопасности систем газораспределения и газопотребления».

При работе с газовыми смесями в баллонах под давлением должны соблюдаться требования техники безопасности, изложенные в "Правилах промышленной безопасности опасных производственных объектов, на которых используется оборудование, работающее под избыточным давлением".

ЗАПРЕЩАЕТСЯ проводить работы по устранению неисправностей при наличии электропитания на элементах системы или давления рабочей среды в трубопроводе.

4.3 Порядок технического обслуживания

Персонал потребителя на месте эксплуатации ежемесячно проводит внешний осмотр элементов системы в соответствии с п. 3.4.1 настоящего РЭ. На объектах без постоянного присутствия персонала осмотр проводят при каждом посещении объекта.

Объем работ при ежегодном техническом обслуживании приведен в таблице 5.

4.4 Техническое освидетельствование

4.4.1 Метрологическая поверка сигнализаторов

Метрологическая поверка проводится органами по стандартизации и метрологии в соответствии с методиками, приведенными в приложении «Г» к ЯБКЮ.421453.001 РЭ для СЗ-1, ЯБКЮ.421453.002 РЭ для СЗ-2, (см. приложения Д, И настоящего руководства по эксплуатации – для справок), МП-038/04-2018 для СЗ-3 (доступно на сайте ООО «ЦИТ-Плюс» www.cit-plus.ru в разделе «Продукция\Методики настройки и поверки сигнализаторов загазованности»).

Перед поверкой необходимо провести ежегодное ТО с проверкой и настройкой порогов срабатывания в организации (сервисном центре), имеющем право на выполнение такого вида работ в соответствии с приложениями Е и Ж настоящего РЭ. После поверки на месте эксплуатации проверяют срабатывание системы при нажатии кнопки «Контроль».

4.4.2 Действия по истечении срока службы

По истечении срока службы система должна быть снята с эксплуатации и утилизирована.

ВНИМАНИЕ: изготовитель не гарантирует безопасность использования системы по истечении срока службы!

Таблица 5

Пункт РЭ	Наименование объекта ТО и работы	Периодичность	Место проведения и исполнитель
3.4.1, 3.4.2	Проверка герметичности прокладочных и стыковочных соединений клапана	Ежегодно	Персонал обслуживающей организации на месте эксплуатации
3.4.1, 3.4.7	Проверка герметичности затвора клапана	При необходимости	Персонал обслуживающей организации (сервисного центра)
3.4.1, 3.4.3–3.4.6	Проверка срабатывания клапана	Ежегодно	Персонал обслуживающей организации на месте эксплуатации (при необходимости – персонал потребителя)
Примечание – Допускается проверять работу системы при срабатывании сигнализаторов на месте эксплуатации подачей ПГС в соответствии с п.3.4.9.			

4.5 Сведения по утилизации

Изделие не представляет опасности для жизни и здоровья людей, а также для окружающей среды после окончания срока службы. Продукты утилизации не наносят вреда окружающей среде и не оказывают вредного воздействия на человека.

Утилизация проводится без принятия специальных мер защиты окружающей среды.

В случае невозможности утилизации на месте, необходимо обратиться в специализированную организацию.

4.6 Возможные неисправности и способы устранения

Таблица 6

Признаки и внешнее проявление неисправности	Возможные причины	Указания по устранению
При включении не светятся индикаторы «Питание» на сигнализаторах, БСУ и пульте	1 Отсутствует напряжение в электросети, неисправна розетка. 2 Неисправен сетевой кабель.	Устранить неисправность
Индикатор «Питание» на одном из сигнализаторов мигает	1 Нет связи со следующим сигнализатором. 2 Неисправность сигнализатора, на котором мигает индикатор.	Вызвать представителя обслуживающей организации
Мигает индикатор «Питание» и светится индикатор «Обрыв клапана»	1 Обрыв линии связи с клапаном. 2 Внутренняя неисправность клапана	
Срабатывает сигнализатор (включается световая и звуковая сигнализация) при отсутствии загазованности	1 Нарушена настройка порогов срабатывания 2 Неисправность сигнализатора или линии связи.	
Клапан не срабатывает, светится индикатор «Обрыв клапана» работает звуковая сигнализация	1 Обрыв линии связи с клапаном. 2 Внутренняя неисправность клапана	
При загазованности выше нормы отсутствует звуковая и/или световая сигнализация, не срабатывает клапан	1 Нарушена настройка порогов срабатывания 2 Неисправность сигнализатора.	Вызвать представителя обслуживающей организации
Появление сильного запаха газа в районе клапана	Нарушение герметичности уплотнений клапана	Перекрыть подачу газа, вызвать представителя обслуживающей организации

5 ГАРАНТИИ ИЗГОТОВИТЕЛЯ

Изготовитель гарантирует соответствие системы требованиям ТУ4215-004-96941919-2007 при условии соблюдения потребителем правил транспортирования, хранения, монтажа, эксплуатации, установленных в настоящем РЭ, а также требований к проверке.

Периодическая проверка сигнализаторов в объеме: проверки функционирования, корректировки порогов сигнальной концентрации и проверки органами Росстандарта (или аккредитованными организациями) не входит в гарантийные обязательства.

Гарантийный срок эксплуатации - 24 месяца с даты продажи, но не более 30 месяцев с даты изготовления (приемки). Гарантийный срок хранения - 6 месяцев с даты изготовления (приемки).

При выходе из строя в течение гарантийного срока по вине изготовителя система подлежит бесплатному ремонту или замене. В гарантийный ремонт изделие принимается вместе с настоящим РЭ и действующим свидетельством о проверке сигнализаторов.

В гарантийном ремонте может быть отказано в следующих случаях:

- истек гарантийный срок эксплуатации;
- повреждена, неразборчива или отсутствует маркировка с заводским номером на корпусе изделия, входящего в состав системы;
- заводской номер на корпусе изделия, входящего в состав системы не совпадает с заводским номером, записанным в свидетельстве о приемке;
- повреждены или отсутствуют заводские пломбы или пломбы сервисного центра;
- нарушены условия хранения, транспортирования, эксплуатации (наличие механических повреждений, следов краски, побелки и т.п.);
- устройство повреждено умышленными или ошибочными действиями владельца;
- ремонт или внесение конструктивных изменений неуполномоченными лицами;
- нарушены требования к проверке сигнализатора (истек срок проверки, проверка проведена организацией, не аккредитованной в Росстандарте);
- воздействие на изделие стихийного бедствия (пожар, наводнение, молния и т.п.), а также других причин, находящихся вне контроля изготовителя и продавца.

Изготовитель: ООО «ЦИТ – Плюс»

410010, Российская Федерация, г. Саратов, ул. 1-й Пугачевский поселок, д. 44 «б»;
тел: (8452) 64-32-13, 64-92-82, 64-32-49; e-mail: info@cit-td.ru, <http://www.cit-plus.ru>

6 ТРАНСПОРТИРОВАНИЕ И ХРАНЕНИЕ

Система должны храниться в условиях, соответствующих группе 3 по ГОСТ 15150-69.

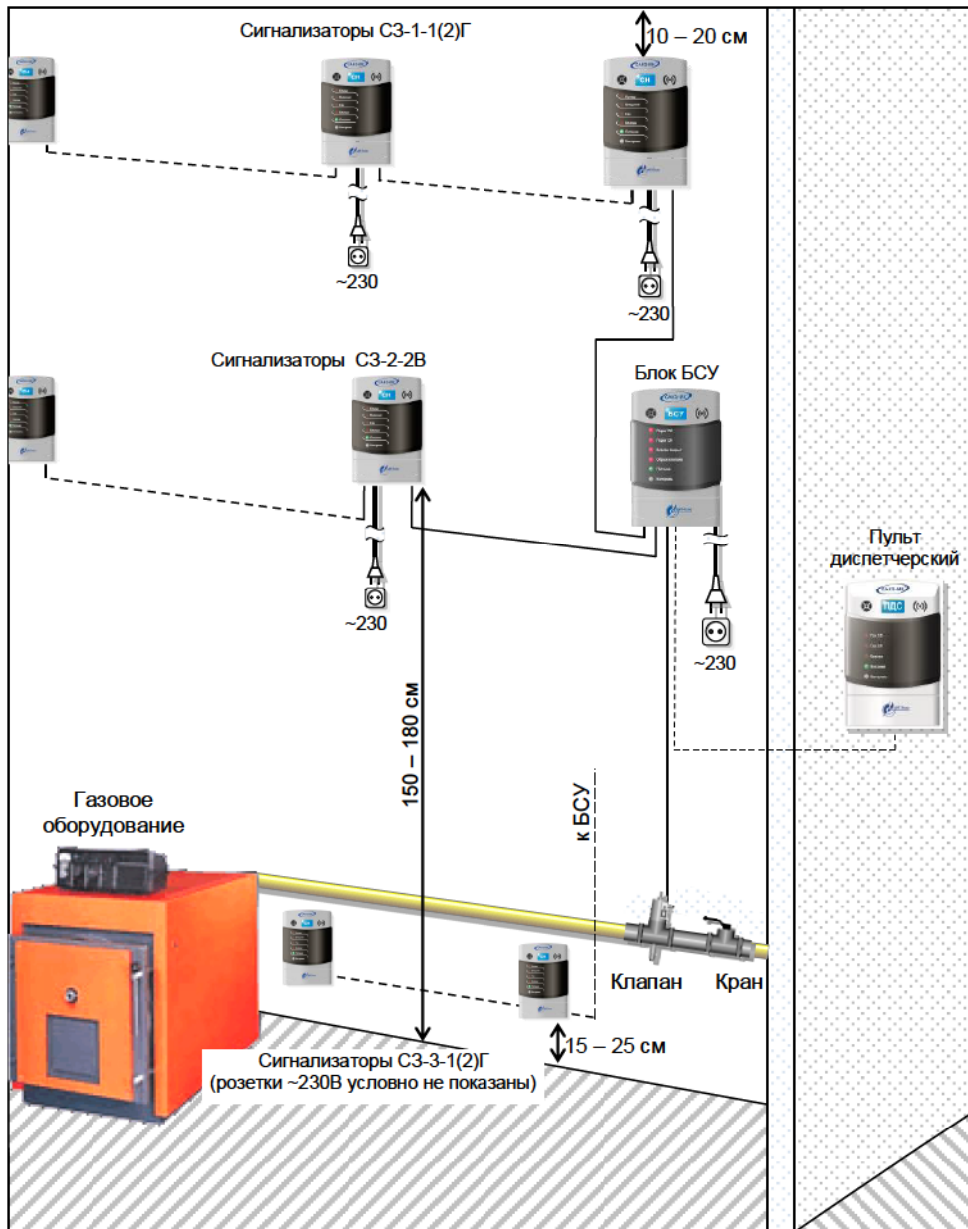
В помещениях для хранения систем содержание коррозионно-активных агентов не должно превышать значений, установленных для атмосферы типа 1 по ГОСТ 15150-69.

Упакованная система может транспортироваться любым закрытым видом транспорта, кроме самолетов.

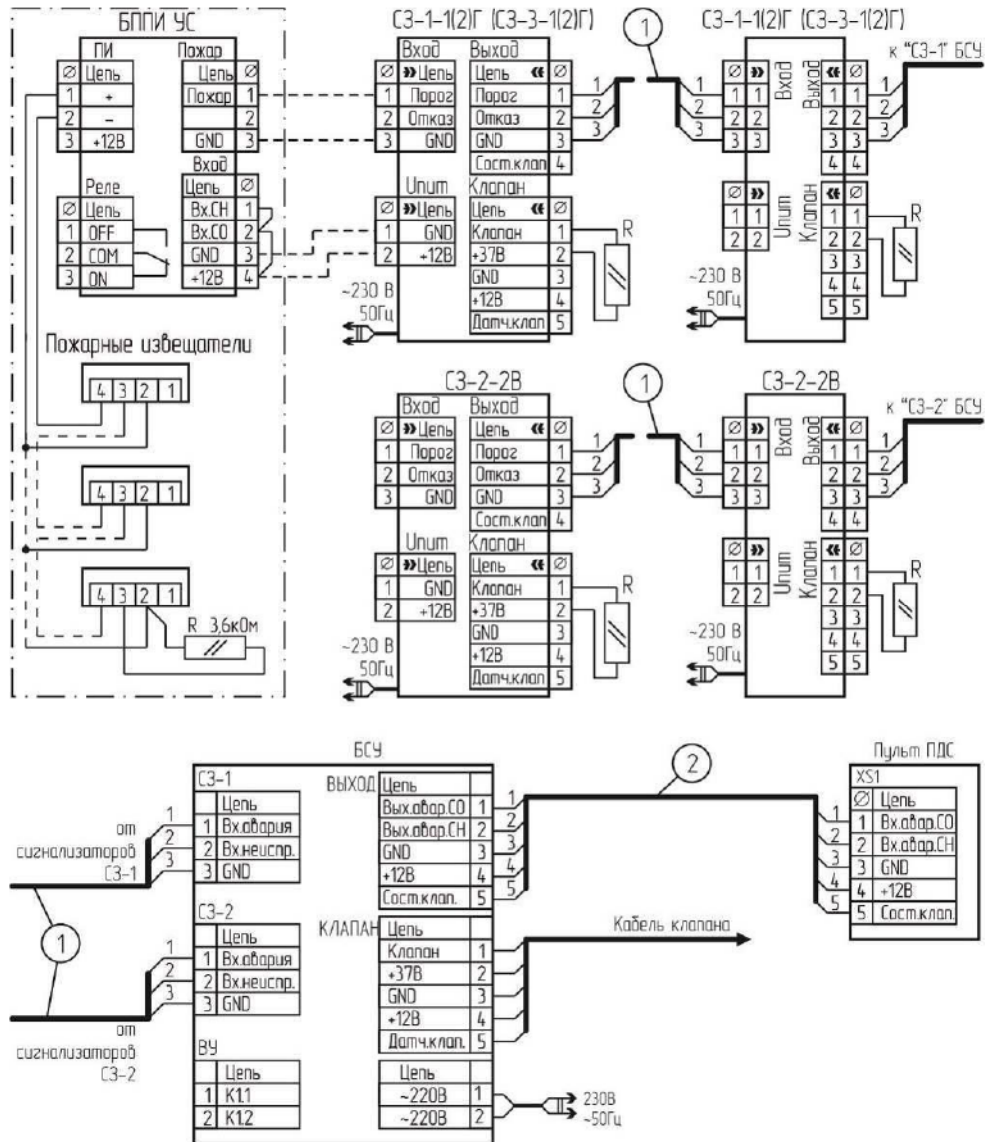
Условия транспортирования в зависимости от воздействия механических факторов - легкие (Л) по ГОСТ 23216-78, в зависимости от воздействия климатических факторов должны соответствовать условиям хранения группы 3 по ГОСТ 15150-69.

Для ознакомительных целей

Приложение А (справочное) Схема размещения



Приложение Б Схемы соединений

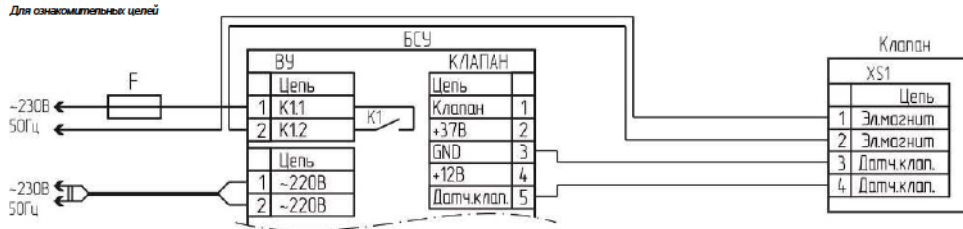


1 – КСПВ 4x0,4 (УТР-4); 2 – КСПВ 6x0,52 (УТР-4)

R – имитатор клапана – резистор типа С2-33-0,125-100-20% из комплекта поставки;

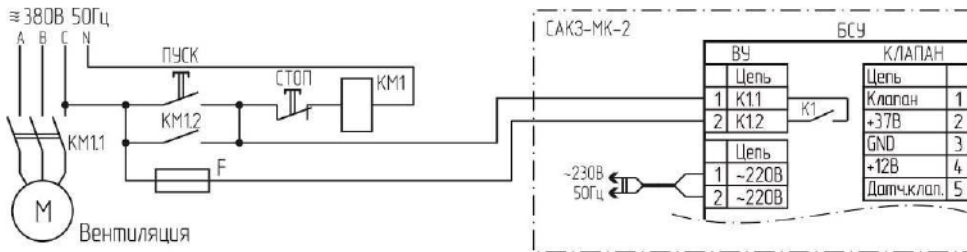
Подключение пожарных извещателей показано условно.

Рисунок Б.1 – САКЗ-МК-2. Типовая схема электрических соединений.



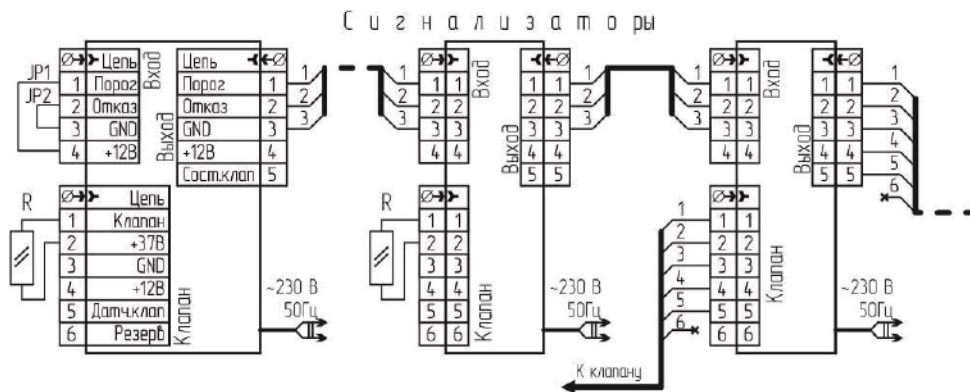
F – предохранитель (или автоматический выключатель) с рабочим током не более 2 А;
 Переключатель «Конфигурация» S2.6 на БСУ должен быть установлен в положение «ON»

Рисунок Б.2 – Типовая схема соединений для управления клапаном типа КТЭГ



F – предохранитель (или автоматический выключатель) с рабочим током не более 1 А;
 Переключатель «Конфигурация» S2.6 на БСУ должен быть установлен в положение «OFF»

Рисунок Б.3 – Типовая схема соединений для управления вентиляцией



R – имитатор клапана – резистор типа C2-33-0,125-100-20% из комплекта поставки;

Рисунок Б.4 – Схема соединений сигнализаторов 2014 года выпуска.

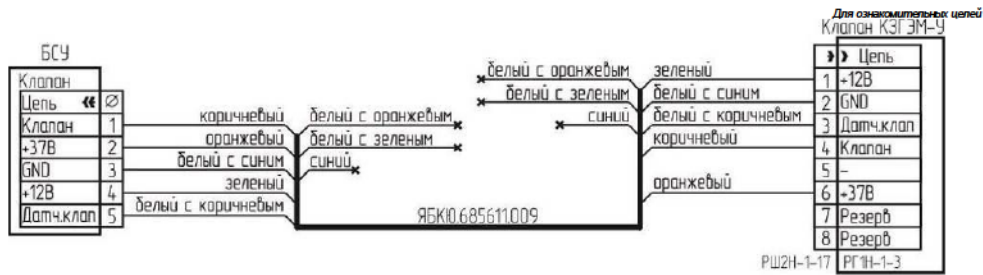


Рисунок Б.5 – Схема подключения клапана КЗГЭМ-У с разъемом RJ11Н-1-3.



Рисунок Б.6 – Схема подключения клапана КЗГЭМ-У с разъемом BG5N03000-UL.

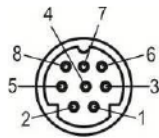


Рисунок Б.7 – Схема подключения клапана КЗЭУТ с разъемом MDN-8FR.

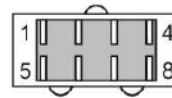


Рисунок Б.8 – Схема подключения клапана КЗЭУТ с разъемом TJ1A-6P6C.

**Приложение В
(справочное)
Цоколевка разъемов кабелей**



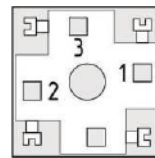
Вилка на кабель MDN-8M, нумерация контактов (вид со стороны пайки)



Вилка на кабель РШ2Н-1-17, нумерация контактов (вид со стороны пайки)

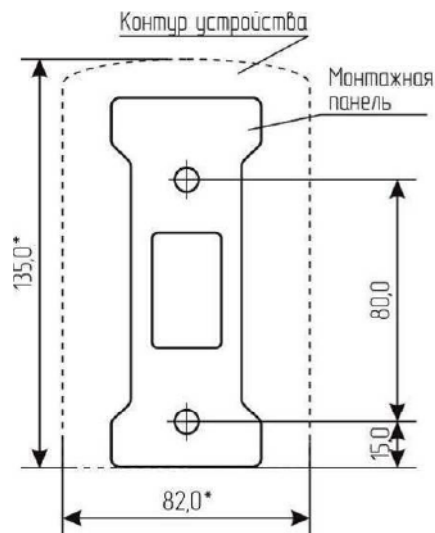


Вилка на кабель TR6P6C
Нумерация проводов



Розетка G2U3000-SK-1G, нумерация контактов вид со стороны монтажа

**Приложение Г
(справочное)
Разметка крепежных отверстий**



Приложение Д
Методика поверки сигнализаторов типа СЗ-1
(ЯБКЮ.421453.001 РЭ, Приложение Г)

Настоящая методика поверки распространяется на сигнализаторы загазованности природным газом СЗ-1-1Г, СЗ-1-1ГВ, СЗ-1-2Г, СЗ-1-2ГВ, СЗ-1-1ГТ и устанавливает методику их первичной поверки при выпуске из производства и после ремонта и периодической поверки в процессе эксплуатации. Интервал между поверками – 1 год.

Д.1 ОПЕРАЦИИ ПОВЕРКИ

При проведении поверки выполняют операции, указанные в таблице Д.1

Таблица Д.1.

Наименование операции	Номер пункта методики поверки	Обязательность проведения операции	
		При выпуске из производства	Периодическая и после ремонта
1 Внешний осмотр	Д.6.1	+	+
2 Проверка электрической прочности изоляции	Д.6.2	+	–
3 Проверка электрического сопротивления изоляции	Д.6.3	+	+
4 Опробование	Д.6.4	+	+
5 Определение основной абсолютной погрешности срабатывания сигнализатора	Д.6.5	+	+

Если при проведении той или иной операции поверки получен отрицательный результат, поверка прекращается.

Д.2 СРЕДСТВА ПОВЕРКИ

При проведении поверки применяют средства поверки и вспомогательные средства, указанные в таблице Д.2

Таблица Д.2

Номер пункта методики	Наименование, тип, марка эталонного средства измерений или вспомогательного средства поверки, ГОСТ, ТУ или основные технические и (или) метрологические характеристики
Д.6.2	Универсальная пробойно-испытательная установка УПУ-10 по АЭ2.771.001 ТУ, переменное напряжение от 0 до 3 кВ
Д.6.2, Д.6.3	Фольга алюминиевая АД1 по ГОСТ 4784-74
Д.6.2 - Д.6.5	Секундомер СОС пр 26-2-000 ТУ 25-1894.003-90
Д.6.4, Д.6.5	Барометр-анеронд метеорологический БАММ-1 ТУ 25-11.1513-79
	Мегомметр М4101 по ГОСТ 8036-79. Напряжение на разомкнутых зажимах 500 В
	Гигрометр психрометрический ВИГ-2 ТУ 3 Украина 14307481.001-92
	ГСО-ПГС в баллонах под давлением по ТУ 6-16-2956-92 (таблица Д.3)
	Ротаметр РМ-А 0,063 Г УЗ ТУ1-01-0249-75
	Трубка поливинилхлоридная (ПВХ) 5х1,5 мм по ТУ 6-19-272-85
	Насадка для подачи ПГС

Окончание таблицы 2

Номер пункта методики	Наименование, тип, марка эталонного средства измерений или вспомогательного средства поверки, ГОСТ, ТУ или основные технические и (или) метрологические характеристики
Д.6.4, Д.6.5	Редуктор БКО-50 ДМ ТУ У 30482268.004-99
Примечания 1 Все эталонные средства поверки должны иметь действующие свидетельства о поверке. 2 Допускается использование других средств поверки, метрологические характеристики которых не хуже указанных.	

Д.3 ТРЕБОВАНИЯ БЕЗОПАСНОСТИ

При проведении поверки соблюдают следующие требования безопасности:

Д.3.1 Помещение, в котором проводится поверка должно быть оборудовано приточно-вытяжной вентиляцией.

Д.3.2. При работе с газовыми смесями в баллонах под давлением необходимо соблюдать ФНИП "Правила промышленной безопасности опасных производственных объектов, на которых используется оборудование, работающее под избыточным давлением".

Д.3.3 Не допускается при проведении регулировки и поверки сигнализаторов сбрасывать ПГС в атмосферу рабочих помещений.

Д.4 УСЛОВИЯ ПОВЕРКИ

При проведении поверки соблюдают следующие условия:

- а) температура окружающей среды, °С плюс (20±5);
- б) относительная влажность воздуха, % от 30 до 80;
- в) атмосферное давление, кПа (мм.рт.ст.) 101,3±4 (760 ± 30);
- г) напряжение питания переменного тока частотой (50±1) Гц, В 230±23.

В помещениях, где проводятся испытания содержание коррозионно-активных агентов не должно превышать установленных для атмосферы типа I ГОСТ 15150-69, должны отсутствовать агрессивные ароматические вещества (кислоты, лаки, растворители, светлые нефтепродукты), должна быть гарантирована защита сигнализаторов от прямого солнечного излучения и находящихся рядом источников тепла.

Д.5 ПОДГОТОВКА К ПОВЕРКЕ

Перед проведением поверки должны быть выполнены следующие работы:

- 1) проверка комплектности сигнализатора в соответствии с паспортом на сигнализатор;
- 2) настройка порогов срабатывания сигнализатора в соответствии с приложением «Е» настоящего РЭ;
- 3) проверить наличие паспортов и сроки годности ПГС;
- 4) баллоны с ПГС должны быть выдержаны в помещении для поверки не менее 24 часов;
- 5) подготовка к работе эталонных и вспомогательных средств поверки, указанных в разделе Д.2, в соответствии с требованиями их эксплуатационной документации.

Д.6 ПРОВЕДЕНИЕ ПОВЕРКИ

Д.6.1 Внешний осмотр.

При внешнем осмотре устанавливают соответствие следующим требованиям:

- отсутствие внешних повреждений корпуса, влияющих на работоспособность;
- отсутствие повреждений кабеля питания;
- исправность органов управления и четкость надписей на лицевой панели сигнализатора;
- соответствие маркировки требованиям нормативных документов на сигнализатор;
- пломбы не должны быть нарушены.

Результаты внешнего осмотра сигнализатора считают положительными, если они соответствуют перечисленным выше требованиям.

Д.6.2 Проверка электрической прочности изоляции

Д.6.2.1 Проверку электрической прочности изоляции проводят на пробойной установке. Сигнализатор следует предварительно отключить от сети.

Д.6.2.2 Испытательное переменное напряжение величиной 1500 В прикладывают между соединенными вместе контактами вилки шнура питания и металлической фольгой, плотно приложенной к корпусу сигнализаторов.

Д.6.2.3 Подачу испытательного напряжения начинают от нуля или величины рабочего напряжения. Поднимают напряжение плавно или ступенями, не превышающими 10% испытательного напряжения, за время от 5 до 20 с.

Д.6.2.4 Испытуемую цепь выдерживают под испытательным напряжением в течение 1 мин, после чего напряжение плавно или ступенями снижают до нуля или близкого к рабочему за время от 5 до 20 с.

Д.6.2.5 Сигнализаторы считаются выдержавшими испытание, если в процессе испытаний не наблюдалось признаков пробоя или поверхностного перекрытия по изоляции.

Д.6.3 Проверка сопротивления изоляции

Д.6.3.1 Проверку проводят мегомметром М4101. Электрическое питание сигнализаторов должно быть отключено.

Д.6.3.2 Мегомметр подключают к замкнутым между собой контактам вилки шнура питания и металлической фольгой (экраном), плотно приложенной к корпусу сигнализаторов.

Д.6.3.3 Через 1 мин после приложения испытательного напряжения величиной 500 В по шкале мегомметра фиксируют величину сопротивления изоляции.

Д.6.3.4 Результаты проверки считаются положительными, если измеренное значение сопротивления изоляции сигнализаторов не менее 5 МОм.

Д.6.4 Опробование

Д.6.4.1 Опробование сигнализаторов проводят в условиях, указанных в разделе Д.4.

Д.6.4.2 Установить в разъем «Клапан» имитатор клапана.

Д.6.4.3 Установить в разьеме «Вход» проволочные переключки между контактами «Порог» и «GND», а также между «Отказ» и «+12В» (разъем Uпит).

Допускается вместо установки переключек пометить положение переключателей S2.1, S2.2, S2.3, затем установить S2.1, S2.2 в положение «ON», S2.3 – в положение «OFF».

Д.6.4.4 Включить сигнализатор. Прогреть в течение 1 ч.

Д.6.4.5 Установить насадку для подачи газовых смесей и собрать схему в соответствии с рисунком Е.1 приложения Е.

Д.6.4.6 Перечень ПГС для проведения испытаний приведен в таблице Д.3. Расход ПГС через сигнализатор должен быть равен (19 ± 1) л/ч.

Таблица Д.3 – Перечень ПГС для проведения испытаний

№ ПГС	Наименование ПГС	Номер ПГС по Госреестру, ТУ	Номинальное значение концентрации и предел допускаемого абсолютного отклонения
1	ПНГ-воздух	ТУ 6-21-5-82	Марка А или Б
2	СН+ воздух	3904-87	$(0,22 \pm 0,04)$ %об или $(5 \pm 0,9)$ % НКПР
3		3904-87	$(0,66 \pm 0,04)$ %об или $(15 \pm 0,9)$ % НКПР
4		3905-87	$(1,10 \pm 0,06)$ %об или $(25 \pm 1,4)$ % НКПР
Примечания. 1 ПНГ – поверочный нулевой газ. 2 Допускается вместо ПГС № 1 подавать атмосферный воздух, или выдержать сигнализатор на атмосферном воздухе в течение 3 мин.			

Для ознакомительных целей

Д.6.4.7 Подать смесь ПГС № 3 для сигнализаторов СЗ-1-1Г(В), СЗ-1-1ГТ, ПГС № 4 для сигнализаторов СЗ-1-2Г(В).

Д.6.4.8 Результаты опробования считаются положительными, если в течение 15 секунд сработает звуковая и световая сигнализация, соответствующая сигнальному уровню «Порог» (для сигнализаторов СЗ-1-1Г(В), СЗ-1-1ГТ) или сначала сигнальному уровню «Порог 1», а затем сигнальному уровню «Порог 2» (для сигнализатора СЗ-1-2Г(В)).

Д.6.5 Определение абсолютной погрешности срабатывания сигнализатора

Д.6.5.1 Определение абсолютной погрешности срабатывания сигнализатора проводят в условиях, указанных в разделе Д.4

Д.6.5.2 Установить в разъем «Клапан» имитатор клапана.

Д.6.5.3 Установить в разьеме «Вход» проволочные переключки между контактами «Порог» и «GND», а также между «Отказ» и «+12В» (разъем Упит).

Допускается вместо установки переключек пометить положение переключателей S2.1, S2.2, S2.3, затем установить S2.1, S2.2 в положение «ON», S2.3 – в положение «OFF».

Д.6.5.4 Включить сигнализатор. Прогреть в течении 1 ч.

Д.6.5.5 Собрать схему для проверки сигнализатора с применением ПГС в соответствии с рисунком Е.1 приложения Е.

Д.6.5.6 Установить насадку для подачи ПГС. Перечень ПГС для проведения испытаний приведен в таблице Д.3. Расход ПГС через сигнализатор должен быть равен (19 ± 1) л/ч.

Д.6.5.7 Определение соответствия пределам допускаемой абсолютной погрешности проводят при поочередной подаче на сигнализатор ПГС в последовательности 1-2-3-4-1.

Д.6.5.8 Результаты проверки считают положительными, если:

– при подаче ПГС №2 в течение 30 с не происходит срабатывания звуковой и световой сигнализации;

– при подаче ПГС №3 в течение 15 с сработает звуковая и световая сигнализация, соответствующая сигнальному уровню «Порог» (для сигнализаторов СЗ-1-1Г(В), СЗ-1-1ГТ), или сигнальному уровню «Порог 1» (для сигнализатора СЗ-1-2Г(В)).

Кроме этого, при подаче ПГС № 3 в течение 30 с, не должно происходить срабатывания звуковой и световой сигнализации, соответствующей сигнальному уровню «Порог 2» (для сигнализаторов СЗ-1-2Г(В));

– при подаче ПГС №4 в течение 15 с срабатывает звуковая и световая сигнализации, соответствующие сигнальному уровню «Порог 2» (для сигнализаторов СЗ-1-2Г(В)).

По окончании проверки установить переключатели S2.1, S2.2 и S2.3 в исходное положение.

Д.7 ОФОРМЛЕНИЕ РЕЗУЛЬТАТОВ ПОВЕРКИ

Сигнализатор считают годными к эксплуатации, если он удовлетворяет требованиям настоящего документа.

При проведении проверки оформляют протокол результатов проверки в свободной форме.

Результаты проверки удостоверяют в соответствии с приказом Министерства промышленности и торговли РФ № 1815 от 2 июля 2015 г. "Об утверждении Порядка проведения проверки средств измерений, требования к знаку поверки и содержанию свидетельства о поверке".

Приложение Е
Методика настройки порогов срабатывания СЗ-1-1(2)Г СЗ-3-1(2)Г

Настройку порогов срабатывания в процессе эксплуатации рекомендуется проводить не реже одного раза в год.

Условия проведения настройки, средства измерений, вспомогательные технические устройства и материалы, применяемые при настройке, те же, что и при поверке.

Сигнализатор должен быть выдержан в условиях проведения настройки в течение 2 часов.

Баллоны с газовыми смесями должны быть выдержаны при температуре настройки порогов срабатывания в течение 24 часов.

При настройке СЗ-1-1(2)Г должны быть использованы газовые смеси, приведенные в таблице Е.1, при настройке СЗ-3-1(2)Г – в таблице Е.2. Расход газовых смесей установить равным (19 ± 1) л/ч по шкале ротаметра.

Таблица Е.1 – Перечень ПГС для проведения настройки СЗ-1-1(2)Г

№ ПГС	Наименование ПГС	Номер ПГС по Госреестру, ТУ	Номинальное значение концентрации и предел допускаемого абсолютного отклонения
1	ПНГ-воздух	ТУ 6-21-5-82	Марка А или Б
2	СН ₄ + воздух	3904-87	$(0,44 \pm 0,04)$ %об или $(10 \pm 0,9)$ % НКПР
3		3905-87	$(0,88 \pm 0,06)$ %об или $(20 \pm 1,4)$ % НКПР

Таблица Е.2 – Перечень ПГС для проведения настройки СЗ-3-1(2)Г

№ ПГС	Наименование ПГС	Номер ПГС по Госреестру, ТУ	Номинальное значение концентрации и предел допускаемого абсолютного отклонения
1	ПНГ-воздух	ТУ 6-21-5-82	Марка А или Б
2	С ₄ Н ₁₀ + воздух	Генератор газовых смесей ПГС-03-03 в комплекте с ГСО-ПГС бутан–воздух (номер по реестру ГСО-ПГС 9126-2008, номинальное значение объемной доли бутана 0,7 %) в баллоне под давлением по ТУ 6-16- 2956-92	$(0,14 \pm 0,02)$ % (об.д.) $(10 \pm 1,1)$ % НКПР
3			$(0,28 \pm 0,02)$ % (об.д.) $(20 \pm 1,1)$ % НКПР

Примечания.

1 ПНГ – поверочный нулевой газ.

2 Допускается вместо ПГС № 1 подавать атмосферный воздух, или выдержать сигнализатор на атмосферном воздухе в течение 3 мин.

Е.1 Перед проведением настройки необходимо:

Е.1.1 Пометить положение переключателей S2.1, S2.2, S2.3, затем установить S2.1, S2.2 в положение «ON», S2.3 – в положение «OFF»;

Е.1.2 Установить в разъем «Клапан» имитатор из комплекта поставки;

Е.1.3 Установить на сигнализатор насадку для ПГС и собрать схему в соответствии с рисунком Е.1.

Е.1.4 Нажать на сигнализаторе кнопку «Контроль» и подать питание.

– вариант А: включатся все индикаторы и звуковой сигнал;

– вариант Б: прозвучит короткий звуковой сигнал.

Е.1.5 Отпустить кнопку «Контроль».

– вариант А: погаснут все индикаторы, кроме «Питание»;

– вариант Б: включатся индикаторы «Обрыв клапана» и «Клапан закрыт».

Для ознакомительных целей

Е.1.6 Дождаться окончания прогрева. По окончании прогрева индикатор «Питание» должен светиться постоянно.

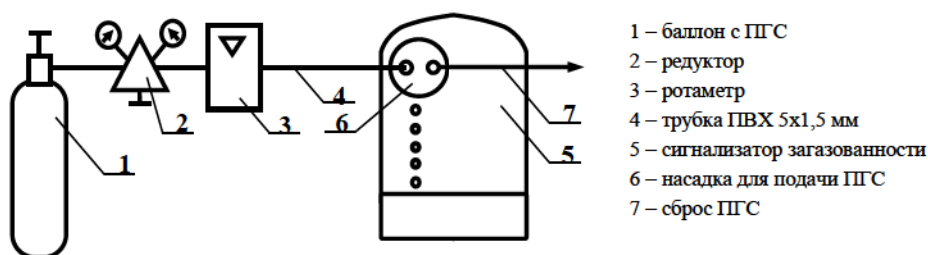


Рисунок Е.1 – Схема для настройки и поверки сигнализатора с применением ПГС

Е.2 Настройка сигнализаторов по варианту А (светится индикатор «Питание»)

Е.2.1 Настройка сигнализаторов СЗ-1-1Г (СЗ-3-1Г)

- подавать ПГС № 1 в течение не менее 30 с;
- однократно нажать кнопку "1>" – должен мигать индикатор «Порог» («Газ»);
- подавать ПГС № 3 в течение не менее 30 с;
- повторно нажать кнопку "1>" – индикатор «Порог» («Газ») должен погаснуть.
- подавать ПГС № 1 в течение не менее 30 с;
- однократно нажать кнопку "2>" – индикатор «Порог» («Газ») должен светиться непрерывно;
- подавать на датчик сигнализатора ПГС № 2 в течение не менее 30 с;
- повторно нажать кнопку "2>" – индикатор «Порог» («Газ») должен погаснуть.

Е.2.2 Настройка сигнализаторов СЗ-1-2Г (СЗ-3-2Г):

- а) настройка первого порога:
- подавать ПГС № 1 в течение не менее 30 с;
 - однократно нажать кнопку, обозначенную символами «1>», при этом должен мигать зеленым цветом индикатор «Порог»;
 - подавать ПГС № 2 в течение не менее 30 с;
 - нажать кнопку «1>», при этом индикатор «Порог» должен погаснуть;
 - подавать ПГС № 1 в течение не менее 30 с.
- б) настройка второго порога:
- подавать ПГС № 1 в течение не менее 30 с;
 - однократно нажать на кнопку «2>», при этом индикатор «Порог» должен непрерывно светиться зеленым цветом;
 - подавать на датчик сигнализатора ПГС № 3 в течение не менее 30 с;
 - нажать кнопку «2>», при этом индикатор «Порог» должен погаснуть;
 - подавать ПГС № 1 в течение не менее 30 с.

Е.3 Настройка сигнализаторов по варианту Б (светятся индикаторы «Питание», «Обрыв клапана» и «Клапан закрыт»)

Е.3.1 Однократно нажать кнопку «Калибровка» – должен прозвучать короткий звуковой сигнал, погаснуть индикаторы «Внешний» и «Клапан», индикатор «Порог» («Газ») зеленого цвета должен включаться и выключаться с большими интервалами;

Е.3.2 Подать на датчик сигнализатора ПГС № 1 в течение не менее 30 секунд;

Е.3.3 Нажать кнопку «Контроль» – должен прозвучать короткий звуковой сигнал, индикатор «Порог» («Газ») зеленого цвета должен включаться и выключаться с короткими интервалами.

Если необходимо пропустить процедуру настройки первого порога – нажать кнопку «Калибровка» и пропустить пункт Е.3.4;

Е.3.4 Настройка первого порога:

а) подавать на датчик сигнализатора ПГС № 2 в течение не менее 30 секунд;

б) нажать кнопку «Контроль» – должен прозвучать короткий звуковой сигнал, индикатор «Порог» («Газ») зеленого цвета должен переключиться в режим постоянного свечения.

Если необходимо пропустить процедуру настройки второго порога – нажать кнопку «Калибровка» и пропустить пункт Е.3.5;

Е.3.5 настройка второго порога:

а) подавать на датчик сигнализатора ПГС № 3 в течение не менее 30 секунд;

б) нажать кнопку «Контроль» – должен прозвучать короткий звуковой сигнал и погаснуть индикатор «Порог» («Газ»).

Е.4 После настройки:

– подать ПГС № 1 в течение не менее 30 секунд;

– отключить питание сигнализатора;

– отключить сигнализатор от схемы;

– снять насадку;

– вернуть переключатели S2.1, S2.2, S2.3 в положения до настройки;

– опломбировать отверстия кнопок «Калибровка».

Приложение Ж
Методика настройки порогов срабатывания СЗ-2-2В

Настройку порогов срабатывания в процессе эксплуатации рекомендуется проводить не реже одного раза в год.

Условия проведения и требования безопасности такие же, как при проведении поверки.

При настройке должны быть использованы газовые смеси, приведенные в таблице Е.1. Расход газовых смесей установить равным $(0,5 \pm 0,1)$ л/мин. по шкале ротаметра.

Таблица Ж.1 – Перечень ПГС для проведения испытаний

№ ПГС	Наименование ПГС	Номер ПГС по Госреестру, ТУ	Номинальное значение концентрации и предел допускаемого абсолютного отклонения
1	ПНГ-воздух	ТУ 6-21-5-82	Марка А или Б
2	СО + воздух	3843-87	(17 ± 2) млн ⁻¹ или $(19,9 \pm 2,3)$ мг/м ³
3		3847-87, 4265-88	(86 ± 7) млн ⁻¹ или $(100,6 \pm 8,2)$ мг/м ³
Примечание – ПНГ – поверочный нулевой газ.			

Ж.1 Перед проведением настройки необходимо:

Ж.1.1 Пометить положение переключателей S2.1, S2.2, S2.3, затем установить S2.1, S2.2 в положение «ON», S2.3 – в положение «OFF»;

Ж.1.2 Установить в разъем «Клапан» имитатор из комплекта поставки;

Ж.1.3 Установить на сигнализатор насадку для ПГС и собрать схему в соответствии с рисунком Е.1.

Ж.1.4 Нажать на сигнализаторе кнопку «Контроль» и подать питание.

– вариант А: включатся все индикаторы и звуковой сигнал;

– вариант Б: прозвучит короткий звуковой сигнал.

Ж.1.5 Отпустить кнопку «Контроль».

– вариант А: погаснут все индикаторы, кроме «Питание»;

– вариант Б: включатся индикаторы «Обрыв клапана» и «Клапан закрыт».

Ж.1.6 Дождаться окончания прогрева. По окончании прогрева индикатор «Питание» должен светиться постоянно.

Примечание – При проведении настройки возможно свечение индикатора «Клапан закрыт», что не является признаком неисправности.

Ж.2 Настройка сигнализаторов по варианту А (светится индикатор «Питание»)

Ж.2.1 Настройка первого порога:

– подавать ПГС № 1 в течение не менее 30 с;

– однократно нажать кнопку, обозначенную символами «1>», при этом должен мигать зеленым цветом индикатор «Порог»;

– подавать ПГС № 2 в течение не менее 60 с;

– нажать кнопку «1>», при этом индикатор «Порог» должен погаснуть;

– подавать ПГС № 1 в течение не менее 30 с.

Ж.2.2 Настройка второго порога:

– подавать ПГС № 1 в течение не менее 30 с;

– однократно нажать на кнопку «2>», при этом индикатор «Порог» должен непрерывно светиться зеленым цветом;

– подавать на датчик сигнализатора ПГС № 3 в течение не менее 30 с;

– нажать кнопку «2>», при этом индикатор «Порог» должен погаснуть;

– подавать ПГС № 1 в течение не менее 30 с.

Ж.3 Настройка сигнализаторов по варианту Б (светятся индикаторы «Питание», «Обрыв клапана» и «Клапан закрыт»)

Ж.3.1 Однократно нажать кнопку «Калибровка» – должен прозвучать короткий звуковой сигнал и погаснуть индикаторы «Внешний» и «Клапан»;

Ж.3.2 Подать на датчик сигнализатора ПГС № 1 в течение не менее 30 секунд;

Ж.3.3 Нажать кнопку «Контроль» – должен прозвучать короткий звуковой сигнал и начать мигать индикатор «Порог».

Если необходимо пропустить процедуру настройки первого порога – нажать кнопку «Калибровка» и пропустить пункт Ж.3.4;

Ж.3.4 Настройка первого порога:

а) подавать на датчик сигнализатора ПГС № 2 в течение не менее 30 секунд;

б) нажать кнопку «Контроль» – должен прозвучать короткий звуковой сигнал и индикатор «Порог» должен переключиться в режим постоянного свечения.

Если необходимо пропустить процедуру настройки второго порога – нажать кнопку «Калибровка» и пропустить пункт Ж.3.5;

Ж.3.5 настройка второго порога:

а) подавать на датчик сигнализатора ПГС № 3 в течение не менее 30 секунд;

б) нажать кнопку «Контроль» – должен прозвучать короткий звуковой сигнал и погаснуть индикатор «Порог».

Е.4 После настройки:

– подать ПГС № 1 в течение не менее 30 секунд;

– отключить питание сигнализатора;

– отключить сигнализатор от схемы;

– снять насадку;

– вернуть переключатели S2.1, S2.2, S2.3 в положения до настройки;

– опломбировать отверстия кнопок «Калибровка».

Приложение И
Методика поверки сигнализатора СЗ-2-2В
(ЯБКЮ.421453.002 РЭ, Приложение Г)

Настоящая методика поверки распространяется на сигнализаторы СЗ-2 и устанавливает методику их первичной поверки при выпуске из производства и после ремонта и периодической поверки в процессе эксплуатации. Интервал между поверками – 1 год.

И.1 ОПЕРАЦИИ ПОВЕРКИ

Таблица И.1 – операции, выполняемые при проведении поверки.

Наименование операции	Номер пункта методики поверки	Обязательность проведения операции	
		Поверка при выпуске из производства	Периодическая поверка и поверка после ремонта
Внешний осмотр	И.6.1	+	+
Проверка электрической прочности изоляции	И.6.2	+	—
Проверка сопротивления изоляции	И.6.3	+	+
Опробование	И.6.4	+	+
Определение основной абсолютной погрешности	И.6.5	+	+

Если при проведении той или иной операции поверки получен отрицательный результат, поверка прекращается.

И.2 СРЕДСТВА ПОВЕРКИ

Таблица И.2 – Средства поверки и вспомогательные средства, применяемые при поверке.

Номер пункта методики поверки	Наименование, тип, марка эталонного средства измерений или вспомогательного средства поверки, ГОСТ, ТУ или основные технические и (или) метрологические характеристики
И.6.2	Универсальная пробойно-испытательная установка УПУ-10 по АЭ2.771.001ТУ
И.6.2, И.6.3	Фольга алюминиевая АД1 по ГОСТ 4784-74
И.6.2 - И.6.5	Секундомер СОС пр 26-2-000 ТУ 25-1894.003-90
И.6.3	Мегомметр М4101 по ГОСТ 8036-79. Напряжение на разомкнутых зажимах 500 В
И.6.4	Портативный источник газа с концентрацией СО в воздухе 160...200 мг/м ³
И.6.4, И.6.5	Заглушка
	Насадка для подачи ПГС
И.6.5	ГСО-ПГС в баллонах под давлением по ТУ 6-16-2956-92 (таблица И.3)
	Ротаметр РМ-А 0,063 Г УЗ ТУ1-01-0249-75
	Редуктор БКО-50 ДМ ТУ У 30482268.004-99
	Трубка поливинилхлоридная (ПВХ) 5х1,5 мм по ТУ 6-19-272-85

Примечания

- 1 Все эталонные средства поверки должны иметь действующие свидетельства о поверке.
- 2 Допускается использование других средств поверки, метрологические характеристики которых не хуже указанных.

И.3 ТРЕБОВАНИЯ БЕЗОПАСНОСТИ

При проведении поверки соблюдают следующие требования безопасности:

И.3.1 Помещение, в котором проводится поверка должно быть оборудовано приточно-вытяжной вентиляцией.

И.3.2 При работе с газовыми смесями в баллонах под давлением необходимо соблюдать "Правила промышленной безопасности опасных производственных объектов, на которых используется оборудование, работающее под избыточным давлением".

И.3.3 Не допускается при проведении регулировки и поверки сигнализаторов сбрасывать ПГС в атмосферу рабочих помещений.

И.4 УСЛОВИЯ ПОВЕРКИ

И.4.1 При проведении поверки соблюдают следующие условия:

- температура окружающей среды, °С плюс (20±5)
- относительная влажность воздуха, % от 30 до 80
- атмосферное давление, кПа 101,3±4 (760±30)
- напряжение питания переменного тока частотой (50+1) Гц, В 230±23

В помещениях, где проводятся испытания, содержание коррозионно-активных агентов не должно превышать установленных для атмосферы типа I ГОСТ 15150-69, должны отсутствовать агрессивные ароматические вещества (кислоты, лаки, растворители, светлые нефтепродукты), должна быть гарантирована защита сигнализаторов от прямого солнечного излучения и находящихся рядом источников тепла.

И.5 ПОДГОТОВКА К ПОВЕРКЕ

Перед проведением поверки должны быть выполнены следующие подготовительные работы:

- проверить комплектность сигнализатора в соответствии с паспортом на сигнализатор и настроить пороги срабатывания в соответствии с приложением Ж;
- проверить наличие паспортов и сроки годности ПГС;
- баллоны с ПГС должны быть выдержаны в помещении для поверки не менее 24 ч;
- подготовить к работе эталонные и вспомогательные средства поверки, указанные в разделе И.2, в соответствии с требованиями их эксплуатационной документации.

И.6 ПРОВЕДЕНИЕ ПОВЕРКИ

И.6.1 Внешний осмотр.

При внешнем осмотре устанавливают соответствие следующим требованиям:

- отсутствие внешних повреждений корпуса, влияющих на работоспособность сигнализатора;
- отсутствие повреждений кабеля питания;
- исправность органов управления и четкость надписей на лицевой панели сигнализатора;
- соответствие маркировки требованиям РЭ на сигнализатор;
- пломбы не должны быть нарушены.

Результаты внешнего осмотра сигнализаторов считают положительными, если они соответствуют перечисленным выше требованиям.

И.6.2 Проверка электрической прочности изоляции.

И.6.2.1 Проверку электрической прочности изоляции проводят на пробойной установке. Сигнализатор предварительно отключить от сети.

И.6.2.2 Испытательное переменное напряжение величиной 1500 В прикладывают между соединенными вместе контактами вилки шнура питания и металлической фольгой, плотно приложенной к корпусу сигнализатора.

Для ознакомительных целей

И.6.2.3 Подачу испытательного напряжения начинают от нуля или величины рабочего напряжения. Поднимают напряжение плавно или ступенями, не превышающими 10% испытательного напряжения, за время от 5 до 20 с.

И.6.2.4 Испытуемую цепь выдерживают под испытательным напряжением в течение 1 мин, после чего напряжение плавно или ступенями снижают до нуля или близкого к рабочему за время от 5 до 20 с.

И.6.2.5 Сигнализаторы считаются выдержавшими испытание, если в процессе испытаний не наблюдалось признаков пробоя или поверхностного перекрытия по изоляции.

И.6.3 Проверка сопротивления изоляции.

И.6.3.1 Проверку проводят мегомметром М4101. Электрическое питание сигнализаторов должно быть отключено.

И.6.3.2 Мегомметр подключают к замкнутыми между собой контактами вилки шнура питания и металлической фольгой (экраном), плотно приложенной к корпусу сигнализатора.

И.6.3.3 Через 1 мин после приложения испытательного напряжения величиной 500 В по шкале мегомметра фиксируют величину сопротивления изоляции.

И.6.3.4 Результаты проверки считаются положительными, если измеренное значение сопротивления изоляции сигнализаторов не менее 5 МОм.

И.6.4 Опробование.

И.6.4.1 Опробование сигнализаторов проводят в условиях, указанных в разделе И.4.1

И.6.4.2 Установить в разъем «КЛАПАН» имитатор клапана, пометить положение переключателей S2.1, S2.2, S2.3, затем установить S2.1, S2.2 в положение «ON», S2.3 – в положение «OFF».

Установить на сигнализатор насадку для ПГС и собрать схему в соответствии с рисунком Е.1 приложения Е.

Включить сигнализатор. Прогреть в течении 1 ч.

Подать на сигнализатор ПГС СО-воздух с концентрацией оксида углерода от 160 мг/м³ до 200 мг/м³ от портативного источника:

а) с расстояния около 0,5 см в центр отверстия датчика в объеме от 3 см³ до 6 см³, или

б) в заранее установленную насадку для подачи ПГС в объеме от 1 см³ до 2 см³.

Допускается подача дополнительного количества газовой смеси в случае, если сигнализатор не срабатывает.

В качестве портативного источника газовой смеси возможно использование медицинского шприца объемом 5 мл, наполненного необходимой смесью.

И.6.4.3 Результаты опробования считаются положительными, если сработает звуковая и световая сигнализация «Порог» в интервале от 30 до 60 секунд.

И.6.5 Определение основной абсолютной погрешности срабатывания сигнализатора

Перед проверкой сигнализаторов необходимо установить на сигнализатор насадку для подачи газовых смесей и в разъем «КЛАПАН» имитатор клапана, пометить положение переключателей S2.1, S2.2, S2.3, затем установить S2.1, S2.2 в положение «ON», S2.3 – в положение «OFF».

И.6.5.1 Для определения основной абсолютной погрешности срабатывания сигнализаторов собирают схему в соответствии с рисунком Е.1 приложения Е.

И.6.5.2 Перечень ПГС для проведения испытаний приведен в таблице И.3.

И.6.5.3 Расход ПГС через сигнализатор должен быть равен (0,5±0,1) л/мин.

И.6.5.4 Включить сигнализатор. Прогреть в течение не менее 30 минут.

И.6.5.5 Поверочные смеси подаются на сигнализатор поочередно в порядке 1-2-3-4-5-1. Минимальное время между моментом подачи поверочной газовой смеси на вход сигнализаторов и моментом, после которого допускается фиксирование срабатывания световой сигнализации, должно быть не менее 1 мин.

И.6.5.5.1 При подаче ПГС № 2, соответствующей нижнему пределу диапазона допускаемой основной абсолютной погрешности сигнализаторов для уровня срабатывания "Порог 1", световая и звуковая сигнализации должны отсутствовать.

И.6.5.5.2 При подаче ПГС № 3, соответствующей верхнему пределу диапазона допускаемой основной абсолютной погрешности сигнализаторов для уровня срабатывания "Порог 1", должно произойти срабатывание световой (мигание индикатора «Порог») и звуковой сигнализации.

И.6.5.5.3 При подаче ПГС № 4, соответствующей нижнему пределу диапазона допускаемой основной абсолютной погрешности сигнализаторов для уровня срабатывания "Порог 2", состояние световой и звуковой сигнализации не должно измениться.

И.6.5.5.4 При подаче ПГС № 5, соответствующей верхнему пределу диапазона допускаемой основной абсолютной погрешности сигнализаторов для уровня срабатывания "Порог 2", должно произойти срабатывание световой сигнализации (непрерывное свечение индикатора «Порог»).

И.6.5.6 Результаты поверки считаются положительными, если выполняется последовательность включений и отключений световой и звуковой сигнализации при выполнении действий по п. И.6.5.5.

Таблица И.3 Перечень ПГС для проведения испытаний

№ ПГС	Наименование ПГС	Номер ПГС по Госреестру, ТУ	Номинальное значение концентрации и предел допускаемого абсолютного отклонения
1	ПНГ-воздух	ТУ 6-21-5-82	Марка А или Б
2	СО + воздух	4264-88	$(13 \pm 1,3)$ млг ¹ или $(15,2 \pm 1,5)$ мг/м ³
3		3843-87	(21 ± 2) млг ¹ или $(24,6 \pm 2,3)$ мг/м ³
4		3844-87	(64 ± 4) млг ¹ или $(74,9 \pm 4,7)$ мг/м ³
5		3847-87, 4265-88	(107 ± 7) млг ¹ или $(125,2 \pm 8,2)$ мг/м ³
Примечание – ПНГ – поверочный нулевой газ.			

И.7 ОФОРМЛЕНИЕ РЕЗУЛЬТАТОВ ПОВЕРКИ

Сигнализатор считают годными к эксплуатации, если он удовлетворяет требованиям настоящего документа.

При проведении поверки оформляют протокол результатов поверки в свободной форме.

Результаты поверки удостоверяют в соответствии с приказом Министерства промышленности и торговли РФ № 1815 от 2 июля 2015 г. "Об утверждении Порядка проведения поверки средств измерений, требования к знаку поверки и содержанию свидетельства о поверке".

ООО "ЦИТ - Плюс", 410010, Российская Федерация,
г. Саратов, ул. 1-й Пугачевский поселок, д. 44 "б"
☎ (8452) 64-32-13, 69-32-23 ☎ (8452) 64-46-29
✉ info@cit-td.ru 🌐 <http://www.cit-plus.ru>; <http://www.gk-cit.ru>