



Общество с ограниченной ответственностью
"Центр Инновационных Технологий – Плюс"



Система менеджмента качества
ООО "ЦИТ-Плюс"
соответствует требованиям
ГОСТ ISO 9001:2015 (ISO 9001:2015)
Сертификат № РОСС RU.ВЛ03.К00001



**КЛАПАНЫ ЗАПОРНЫЕ ГАЗОВЫЕ
С ЭЛЕКТРОМАГНИТНЫМ ПРИВОДОМ
УНИФИЦИРОВАННЫЕ
КЗГЭМ-У**

Руководство по эксплуатации
ЯБКЮ.492172.001 РЭ
ЯБКЮ.492185.001 РЭ

**Перед началом использования устройства
необходимо изучить настоящее руководство по эксплуатации.**

Настоящее руководство по эксплуатации (далее РЭ) предназначено для ознакомления с техническими характеристиками, принципом действия, правилами монтажа и эксплуатации клапана запорного газового с электромагнитным приводом унифицированного КЗГЭМ-У.

РЭ содержит описание, основные характеристики клапана, устройство, принцип действия и распространяется на все исполнения клапана, отличающиеся номинальным диаметром и номинальным давлением.

Монтаж, пуско-наладка и техническое обслуживание клапана должны проводиться специально обученными работниками специализированной организации, имеющей право на проведение таких работ.

ЗАПРЕЩАЕТСЯ ИСПОЛЬЗОВАТЬ УСТРОЙСТВО НЕ ПО НАЗНАЧЕНИЮ!

**ВНИМАНИЕ: ПРИ НАЖАТИИ НА КНОПКУ ВЗВОДА ВОЗМОЖНА
НЕБОЛЬШАЯ ПРОТЕЧКА ПРИРОДНОГО ГАЗА, КОТОРАЯ
УСТРАНЯЕТСЯ ПРИ ОТПУСКЕНИИ КНОПКИ.**

Изготовитель оставляет за собой право без предварительного уведомления вносить изменения в конструкцию устройства, не ухудшающие его технические характеристики.

Изображение клапана в настоящем РЭ приведено схематично и может незначительно отличаться от реального, что не может служить основанием для претензий.

ООО «ЦИТ-Плюс» имеет исключительное право на использование зарегистрированных товарных знаков:



САКЗ®

САКЗ-МК®

1 ОПИСАНИЕ И РАБОТА

1.1 Назначение

Клапан запорный газовый с электромагнитным приводом унифицированный КЗГЭМ-У, (далее – клапан) предназначен для использования в качестве запорного элемента трубопроводов сетей газопотребления в помещениях потребителей газа. Рабочая среда – природный газ по ГОСТ 5542-87, паровая фаза сжиженного углеводородного газа по ГОСТ Р 52087-2003, воздух.

Пример обозначения клапана при заказе:

КЗГЭМ-У – 32 НД ТУ3712-012-96941919-2008
1 2 3 4

1 Обозначение клапана

2 Номинальный диаметр клапана, DN: 25, 32, 40, 50, 65, 80, 100, 150

3 Номинальное давление клапана (PN), МПа (кгс/см²):

 ИД – 0,1(1,0); СД – 0,4 (4,0).

4 Обозначение технических условий

Климатическое исполнение – УХЛ 4.2 по ГОСТ 15150-69.

Условия эксплуатации:

– температура окружающей среды – от плюс 1 до плюс 40°С;

– относительная влажность воздуха не более 80 % (при температуре плюс 25°С);

– атмосферное давление – от 86,6 кПа до 106,7 кПа.

1.2 Технические характеристики

Основные характеристики клапанов приведены в таблице 1. Основные параметры и размеры – в таблице 2.

Таблица 1 – Основные технические характеристики

Наименование характеристики	Значение
Номинальное давление, не более, МПа (кгс/см ²): – исполнение ИД – исполнение СД	0,1(1,0) 0,4 (4,0)
Время срабатывания клапана, с, не более	1
Амплитуда импульса управляющего сигнала для закрытия клапана, В	20 – 42
Напряжение питания узла контроля состояния клапана, В	10 – 15
Напряжение сигнала открытого состояния клапана, В, не более	7,5
Сопротивление катушки электромагнита, Ом	16±2
Класс герметичности затвора по ГОСТ Р 54808-2011	А
Потребл. мощность узла контроля состояния клапана, Вт, не более	0,5

Пробное давление, МПа (кгс/см²):

- для исполнения ИД 0,2 (2,0);

- для исполнения СД 0,6 (6,0).

Класс герметичности затвора «А» по ГОСТ Р 54808-2011. Пробное вещество – «воздух».

Таблица 2 – Основные параметры клапанов

Тип клапана	DN, мм	Масса, кг	СПП ¹	МК ²	Размеры					
					L x B x H, мм, не более	D, мм	G	d, мм	кол. отв.	H ₁ , мм, не более,
КЗГЭМ-У 25 ³	25	0,9	М	Л	105×45×160	90	1"	–	–	110
КЗГЭМ-У 32 ³	32	1,4	М	Л	110×55×190	90	1¼"	–	–	165
КЗГЭМ-У 40 ³	40	1,5	М	Л	120×60×200	90	1½"	–	–	161
КЗГЭМ-У 50 ³	50	2,0	М	Л	130×70×220	95	2"	–	–	172
КЗГЭМ-У 50Ф ³	50	2,0	Ф	С	245×160×223	125	–	18	4	135
КЗГЭМ-У 65 ⁴	65	7,5	Ф	С	235×180×275	145	–	18	4	180
КЗГЭМ-У 80 ⁴	80	9,5	Ф	С	230×195×265	160	–	18	8	175
КЗГЭМ-У 100 ⁴	100	12,0	Ф	С	270×215×290	180	–	18	8	185
КЗГЭМ-У 150 ⁴	150	25,0	Ф	С	370×280×340	240	–	22	8	210

Примечания.
¹Способ присоединения к трубопроводу: М-муфтовый, Ф-фланцевый
²Материал клапана: Л-латунь, С-сталь
³Выпускается по ЯБКЮ.492172.001
⁴Выпускается по ЯБКЮ.492185.001

Степень защиты клапана – IP 54 по ГОСТ 14254-2015.

Класс защиты от поражения электрическим током III по ГОСТ12.2.007.0-75.

Средний срок службы клапана – не менее 10 лет.

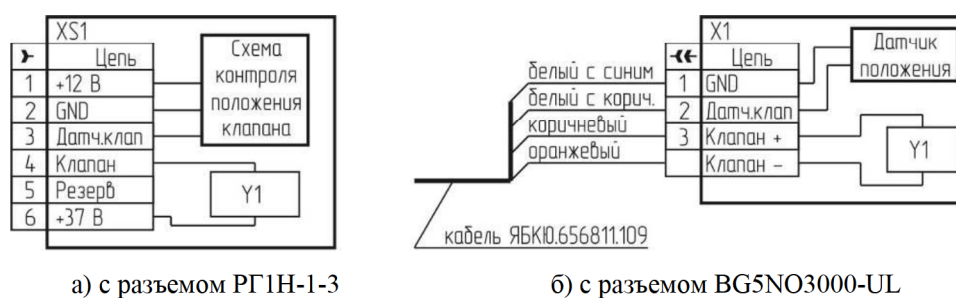
Средняя наработка на отказ – не менее 15000 часов.

Установленный ресурс – 5000 циклов.

Среднее время восстановления работоспособного состояния клапана – не более 5 часов.

1.3 Устройство и работа

Схема электрическая принципиальная клапана приведен на рисунке 1, внешний вид – на рисунке 2.



а) с разъемом РГ1Н-1-3

б) с разъемом BG5NO3000-UL

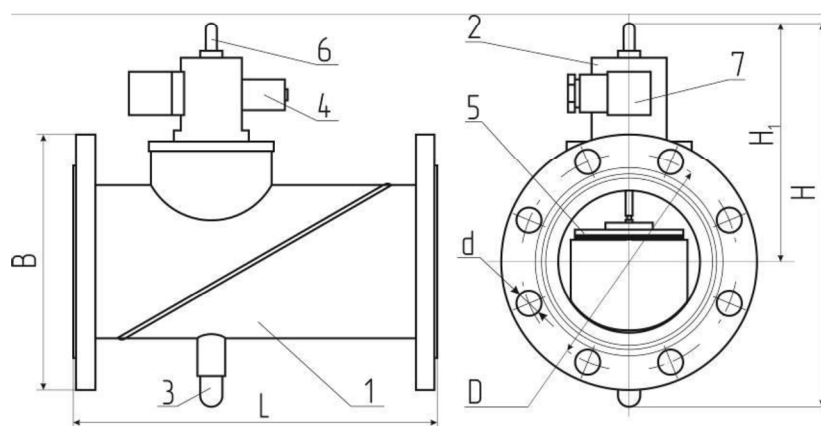
Рисунок 1 – Схема электрическая принципиальная клапана

Клапан состоит из: корпуса клапана 1, узла электромагнитного управления 2, кнопки открытия клапана 3, переходника 4, запорного элемента клапана 5, резиновой уплотнительной шайбы 6, указателя направления подачи рабочей среды 7, разъема 8.

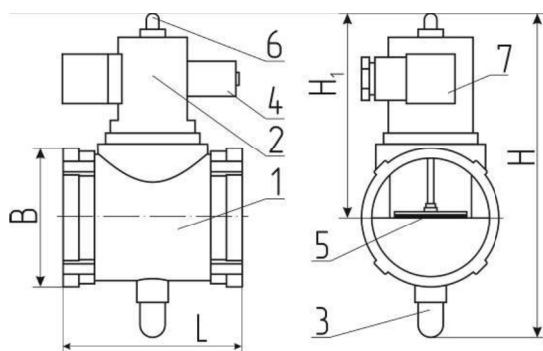
При нажатии на кнопку 3 запорный элемент клапана поднимается вверх и фиксируется. Клапан открыт.

При подаче импульсного сигнала запорный элемент движется вниз и прижимается к седлу, перекрывая поступление газа.

Клапан имеет датчик положения, который срабатывает при открытии клапана. При этом на контакте 3 разъема формируется сигнал «Клапан открыт».



а)



- 1 – корпус клапана
- 2 – узел электромагнитного управления;
- 3 – кнопка открытия клапана
- 4 – электромагнит;
- 5 – запорный элемент клапана
- 6 – регулятор герметичности затвора;
- 7 – разъем

б)

Рисунок 2 – Внешний вид клапана: а) фланцевый; б) муфтовый

2 ИСПОЛЬЗОВАНИЕ ПО НАЗНАЧЕНИЮ

2.1 Эксплуатационные ограничения

В помещении, где устанавливается клапан, содержание коррозионно-активных агентов не должно превышать норм, установленных для атмосферы типа 1 ГОСТ 15150-69; должны отсутствовать агрессивные ароматические вещества (кислоты, лаки, растворители, светлые нефтепродукты).

Окружающая среда должна быть невзрывоопасная, не содержащая агрессивных газов и паров. Температура рабочей среды при эксплуатации клапана должна быть от плюс 1 °С до плюс 40 °С.

2.2 Меры безопасности

ЗАПРЕЩАЕТСЯ ПРИСТУПАТЬ К РАБОТЕ С КЛАПАНОМ, НЕ ОЗНАКОМИВШИСЬ С НАСТОЯЩИМ РЭ.

Монтаж и подключение клапана должны проводиться специализированной строительной-монтажной и эксплуатационной организациями в соответствии с утвержденным проектом, техническими условиями на производство строительной-монтажных работ, «Правилами безопасности сетей газораспределения и газопотребления», «Правилами устройства электроустановок», а также настоящим РЭ.

К монтажу и техническому обслуживанию допускаются лица, прошедшие аттестацию в квалификационной комиссии, изучившие настоящее РЭ и имеющие квалификационную группу по электробезопасности не ниже III.

К эксплуатации допускаются лица, прошедшие соответствующий инструктаж по технике безопасности и изучившие настоящее руководство по эксплуатации.

При монтаже и эксплуатации клапана действуют общие положения по технике безопасности в соответствии с требованиями ГОСТ 12.2.003-91, ГОСТ Р 53672-2009, ГОСТ 12.1.019-79, ГОСТ 12.2.007.0-75, ФНИП «Правила безопасности сетей газораспределения и газопотребления».

ЗАПРЕЩАЕТСЯ УСТРАНЯТЬ НЕИСПРАВНОСТИ ПРИ НАЛИЧИИ ДАВЛЕНИЯ РАБОЧЕЙ СРЕДЫ В ТРУБОПРОВОДЕ И ПОДАННОМ НАПРЯЖЕНИИ ПИТАНИЯ.

ЗАПРЕЩАЕТСЯ ПРОИЗВОДИТЬ НЕСАНКЦИОНИРОВАННЫЕ РАЗБОРКУ И РЕГУЛИРОВКУ КЛАПАНА.

ЗАПРЕЩАЕТСЯ ПРИ МОНТАЖЕ И РЕМОНТЕ ПРОВОДИТЬ СВАРОЧНЫЕ ИЛИ ДРУГИЕ РАБОТЫ, СВЯЗАННЫЕ С РАЗОГРЕВОМ КЛАПАНА И ПРИСОЕДИНЕННОГО К НЕМУ ТРУБОПРОВОДА.

2.3 Указания по монтажу

ВНИМАНИЕ: ПРИ МОНТАЖЕ НЕ ДОПУСКАЮТСЯ УДАРЫ ПО КОРПУСУ КЛАПАНА!

Клапан должен устанавливаться на горизонтальном участке газопровода в соответствии с требованиями проектной документации и СП 62.13330.2011 в месте, обеспечивающем свободный доступ к кнопке клапана. Кнопка должна располагаться снизу.

Направление подачи среды – в соответствии с маркировкой на клапане.

Клапан должен быть соединен с трубопроводом способом, предусмотренным кон-

струкцией клапана (с помощью муфты по ГОСТ 6527-68 или с помощью фланца по ГОСТ 12820-80). Перед клапаном необходимо устанавливать газовый фильтр типа ФГ или аналогичный, с целью предотвращения преждевременного выхода клапана из строя.

Клапан подключается к управляющему устройству (например, сигнализатору) электрическим кабелем длиной не более 15 м (ЯБКЮ.656811.109, входит в комплект поставки только для клапана с разъемом BG5NO3000-UL).

2.4 Подготовка к эксплуатации

2.4.1 При подготовке клапана к эксплуатации необходимо провести внешний осмотр и убедиться в отсутствии повреждений его корпуса и кабеля, а также в правильности установки клапана в соответствии с направлением подачи среды.

2.4.2 Проверить возможность управления клапаном от устройства управления:

- закрыть кран перед газопотребляющим оборудованием;
- подключить клапан к устройству управления и включить последнее;
- убедиться, что клапан открыт (индикатор «Клапан закрыт» погашен);
- подать сигнал для закрытия клапана в соответствии с документацией на устройство управления;

- по характерному щелчку убедиться, что клапан поменял свое состояние;

2.4.3 Проверить возможность управления клапаном от кнопки:

- закрыть кран перед газопотребляющим оборудованием;
- нажать кнопку;
- по характерному щелчку убедиться, что клапан поменял свое состояние;

2.4.4 Проверить герметичность стыков и прокладочных соединений:

- закрыть кран перед газопотребляющим оборудованием;
- убедиться, что клапан открыт, в противном случае – открыть клапан;
- подать рабочую среду в трубопровод;
- с помощью мыльного раствора проконтролировать отсутствие мыльных пузырьков в местах стыков;

2.4.5 Проверить герметичность затвора клапана:

- убедиться, что клапан открыт, в противном случае – открыть клапан;
- подать сигнал для закрытия клапана в соответствии с документацией на устройство управления;
- по характерному щелчку убедиться, что клапан поменял свое состояние;
- открыть кран перед газопотребляющим оборудованием;
- с помощью газоиндикатора с чувствительностью не менее 0,001 % по объему CH_4 убедиться в отсутствии протечек.

2.5 Использование изделия

Для открытия клапана необходимо кратковременно нажать кнопку открытия клапана. При нажатии кнопки возможна кратковременная протечка газа, которая прекращается после отпускания кнопки.

Для закрытия клапана необходимо от устройства управления подать сигнал – электрические импульсы с амплитудой от 20 В до 42 В.

Для работы датчика положения необходимо от устройства управления подать напряжение питания постоянного тока от 10 В до 15 В.

3 ТЕХНИЧЕСКОЕ ОБСЛУЖИВАНИЕ И РЕМОНТ

3.1 Общие указания

Работы по техническому обслуживанию и ремонту проводят работники обслуживающей организации, прошедшие аттестацию в квалификационной комиссии, изучившие настоящее РЭ и имеющие квалификационную группу по электробезопасности не ниже III.

Обслуживающий персонал должен знать принцип действия клапанов, порядок и объем технического обслуживания, последовательность действий после аварийных отключений.

3.2 Меры безопасности

При техническом обслуживании и ремонте следует руководствоваться положениями по технике безопасности в соответствии с требованиями ГОСТ 12.2.003-91, ГОСТ Р 53672-2009, ГОСТ Р 53672-2009, ГОСТ 12.1.019-79, ГОСТ 12.2.007.0-75 и ФНИП «Правила безопасности сетей газораспределения и газопотребления».

ВНИМАНИЕ: ВСЕ РАБОТЫ ПО МОНТАЖУ, ДЕМОНТАЖУ, ТЕХНИЧЕСКОМУ ОБСЛУЖИВАНИЮ И РЕМОНТУ ДОЛЖНЫ ПРОВОДИТЬСЯ ТОЛЬКО ПОСЛЕ ПОЛНОГО ПРЕКРАЩЕНИЯ ПОДАЧИ ГОРЮЧЕГО ГАЗА И ОТКЛЮЧЕНИЯ КАБЕЛЯ ИЗ РОЗЕТКИ КЛАПАНА.

ЗАПРЕЩАЕТСЯ УСТРАНЯТЬ НЕИСПРАВНОСТИ ПРИ НАЛИЧИИ ДАВЛЕНИЯ РАБОЧЕЙ СРЕДЫ В ТРУБОПРОВОДЕ.

ЗАПРЕЩАЕТСЯ НАРУШАТЬ ПЛОМБИРОВАНИЕ КОРПУСА, ПРОИЗВОДИТЬ НЕСАНКЦИОНИРОВАННЫЕ РАЗБОРКУ И РЕГУЛИРОВКУ КЛАПАНА;

ЗАПРЕЩАЕТСЯ ПРОВОДИТЬ СВАРОЧНЫЕ ИЛИ ДРУГИЕ РАБОТЫ, СВЯЗАННЫЕ С РАЗОГРЕВОМ КЛАПАНА И ПРИСОЕДИНЕННОГО К НЕМУ ТРУБОПРОВОДА.

3.3 Порядок технического обслуживания

Техническое обслуживание проводится на месте установки клапана. Последовательность работ по техническому обслуживанию:

- внешний осмотр (1 раз в месяц);
- проверка срабатывания клапана (1 раз в год, пп. 2.4.2, 2.4.3);
- проверка герметичности прокладочных соединений (1 раз в год, п.2.4.4);
- проверка герметичность затвора клапана (1 раз в год, п.2.4.5);
- осмотр состояния контактов разъема (1 раз в год);
- подтягивание резьбовых соединений (1 раз в год).

3.4 Техническое освидетельствование

Техническое освидетельствование клапана проводится работниками Госгортехнадзора один раз в год путем проверки функционирования клапана, герметичности прокладочных и стыковочных соединений, затвора клапана с записью результатов освидетельствования в специальный журнал.

3.5 Действия по истечении срока службы.

По истечении срока службы клапан должен быть снят с эксплуатации и утилизирован.

ВНИМАНИЕ: ИЗГОТОВИТЕЛЬ НЕ ГАРАНТИРУЕТ БЕЗОПАСНОСТЬ ИСПОЛЬЗОВАНИЯ КЛАПАНА ПО ИСТЕЧЕНИИ СРОКА СЛУЖБЫ.

3.6 Сведения по утилизации

Клапан не представляет опасности для жизни и здоровья людей, а также для окружающей среды после окончания срока службы.

Продукты утилизации не наносят вреда окружающей среде и не оказывают вредного воздействия на человека.

Утилизация проводится без принятия специальных мер защиты окружающей среды.


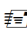

В случае невозможности утилизации на месте, необходимо обратиться в специализированную организацию.

3.7 Возможные неисправности и способы устранения

Возможные неисправности клапана, причины, вызывающие их и способы устранения приведены в таблице 4.

Таблица 4 – Возможные неисправности, причины и способы устранения

Признаки и внешнее проявление неисправности	Возможные причины	Указания по устранению
При нажатии кнопки клапан не открывается	Клапан неисправен	Вызвать представителя обслуживающей организации
Клапан не срабатывает при подаче на него сигнала управления. Кнопкой клапан открывается.	Неисправность катушки клапана	
Появление пузырьков при обмыливании стыков	Нарушение уплотнения в соединениях клапана с трубопроводом	
Появление запаха газа и показаний газоиндикатора на выходе горелки при закрытом клапане	1 Попадание посторонних предметов на седло клапана или на прокладку 2 Износ уплотнительной шайбы запорного элемента клапана	

ООО «ЦИТ – Плюс», 410010, Российская Федерация,
г. Саратов, ул. 1-й Пугачевский поселок, д. 44 «б»
 (8452) 64-32-13, 64-92-82, 69-32-23
 info@cit-td.ru  <http://www.cit-plus.ru>, www.gk-cit.ru