

**КЛАПАНЫ ЗАПОРНЫЕ
С ЭЛЕКТРОМАГНИТНЫМ УПРАВЛЕНИЕМ ГАЗОВЫЕ
КЗЭУГ-А**

Техническое описание

1 ОПИСАНИЕ И РАБОТА

1.1 Назначение

Клапаны запорные с электромагнитным управлением газовые КЗЭУГ-А (далее – клапаны) предназначены для использования в качестве запорного элемента трубопроводных магистралей с рабочей средой – природный газ по ГОСТ 5542-87, паровая фаза сжиженного углеводородного газа по ГОСТ Р 52087-2003 и воздух.

Пример обозначения клапана при заказе:

$$\frac{\text{КЗЭУГ-А}}{1} - \frac{20}{2} \frac{\text{М}}{3} \frac{\text{ЯБКЮ.492172.010 ТУ}}{4}$$

1 Обозначение клапана

2 Номинальный диаметр клапана, DN: 15, 20, 25

3 Направление подачи среды:

- символ отсутствует – на золотник;
- «М» – под золотник (кроме DN25).

4 Обозначение технических условий

Климатическое исполнение – УХЛ 3.1 по ГОСТ 15150-69.

Условия эксплуатации:

- температура окружающей среды – от минус 10 до плюс 40°C;
- относительная влажность воздуха – не более 98 % (при температуре + 25°C);
- атмосферное давление – от 86,6 кПа до 106,7 кПа.

1.2 Технические характеристики

Основные параметры и характеристики клапанов приведены в таблице 1, основные размеры – в таблице 2.

Таблица 1

Наименование параметра или характеристики	Значение по типам КЗЭУГ-А-				
	-15	-15М	-20	-20М	-25
Рабочее давление, не более, МПа (кгс/см ²)	0,1 (1,0)	0,01 (0,1)	0,1 (1,0)	0,01 (0,1)	0,1 (1,0)
Пробное давление, не более, МПа (кгс/см ²)	0,2 (2,0)	0,11 (1,1)	0,2 (2,0)	0,11 (1,1)	0,2 (2,0)
Герметичность затвора клапана	Класс «А» по ГОСТ Р 54808-2011				
Вид корпуса клапана	Литой				
Материал корпуса	Алюминий				
Способ присоединения к трубопроводу	Муфтовый по ГОСТ 6527-68				
Стыковочная резьба (G), "	½		¾		1
Амплитуда импульса управления клапаном, В	9,0±0,5				
Длительность импульса управления клапаном, с, не менее	0,1				
Сопrotивление катушки электромагнита, Ом	6,5±0,5				
Время срабатывания клапана, с, не более	1				
Максимальная длина кабеля, м, не более:	20				

Таблица 2

DN	Размеры, мм				Масса, кг, не более
	L x B x H	G, "	H ₁ , не более	A	
15	63×47×110	(1/2")	92	30	0,50
20	66×47×116	(3/4")	95	36	0,60
25	81×47×160	(1")	105	44	0,70

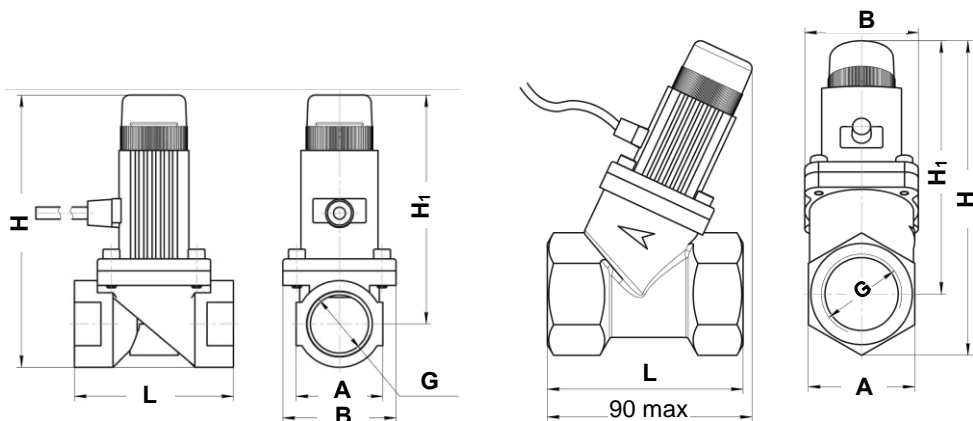
Степень защиты клапана – IP 54 по ГОСТ 14254-96.

Класс защиты от поражения электрическим током III по ГОСТ12.2.007.0-75.

Средний срок службы клапана – не менее 10 лет. Средняя наработка на отказ – не менее 15000 часов. Установленный ресурс – 5000 циклов.

1.3 Устройство и работа

Внешний вид клапанов приведен на рисунке 1.



а) КЗЭУГ-А-15(М), КЗЭУГ-А-20(М)

б) КЗЭУГ-А-25

Рисунок 1 – Внешний вид клапанов

Клапан состоит из корпуса с запорным элементом и блока электромагнитного управления, в верхней части которого под предохранительным колпачком имеется кнопка для ручного управления клапаном. При вытягивании кнопки клапан открывается, при нажатии – закрывается.

Клапан оснащен кабелем длиной 3 м. По заказу длина может быть увеличена, но не должна превышать 20 м.

При подаче импульсного электрического сигнала запорный элемент опускается вниз и прижимается к седлу, перекрывая поступление газа.

Клапан потребляет энергию только в момент закрытия. В открытом состоянии не создает посторонних шумов и вибрации.

2 ИСПОЛЬЗОВАНИЕ ПО НАЗНАЧЕНИЮ

2.1 Эксплуатационные ограничения

В помещении, где устанавливается клапан, содержание коррозионно-активных агентов не должно превышать норм, установленных для атмосферы типа I по ГОСТ 15150-69, не допускается присутствие агрессивных ароматических веществ (кислоты, лаки, растворители, светлые нефтепродукты). Окружающая среда должна быть невзрывоопасная, не содержащая агрессивных газов и паров.

В процессе эксплуатации клапана предохранительный колпачок должен быть установлен.

2.2 Указания по монтажу

Клапан должен устанавливаться в соответствии с требованиями проектной документации и СП 62.13330.2011 в месте, обеспечивающем свободный доступ к кнопке клапана. Клапан может устанавливаться как на вертикальном, так и на горизонтальном участке. При установке на горизонтальном участке рекомендуется, чтобы кнопка располагалась сверху или сбоку.

Направление подачи среды – в соответствии с маркировкой на клапане.

Клапан должен быть соединен с трубопроводом с помощью муфты по ГОСТ6527-68.

ВНИМАНИЕ: Перед клапаном необходимо устанавливать газовый фильтр типа ФГ или аналогичный, с целью предотвращения преждевременного выхода клапана из строя. При монтаже не допускаются удары по корпусу клапана!

2.3 Использование изделия

В процессе эксплуатации клапан открывается кнопкой, а закрывается по команде от устройства управления (например, сигнализатора загазованности).

Допускается закрывать клапан кнопкой.

8 ГАРАНТИИ ИЗГОТОВИТЕЛЯ

Гарантийный срок эксплуатации - 24 месяца с даты продажи, но не более 30 месяцев с даты изготовления.

При отсутствии в гарантийном и отрывном талонах даты продажи и штампа торговой организации гарантийный срок исчисляется с даты изготовления.

ООО "ЦИТ - Плюс", 410010, Российская Федерация,
г. Саратов, ул. 1-й Пугачевский поселок, д. 44 "б"
(8452) 64-32-13, 64-92-82, 69-32-23
info@cit-td.ru <http://www.cit-plus.ru>, www.gk-cit.ru