



Общество с ограниченной ответственностью
"Центр Инновационных Технологий – Плюс"



**СИСТЕМА
АВТОМАТИЧЕСКОГО КОНТРОЛЯ ЗАГАЗОВАННОСТИ
МОДЕРНИЗИРОВАННАЯ С КЛАПАНОМ СЕТЕВАЯ
САКЗ-МК-3Е**

Руководство по эксплуатации
ЯБКЮ.421453.125-02 РЭ

Перед началом использования устройства необходимо изучить настоящее руководство по эксплуатации.

Производитель: ООО "Центр Инновационных Технологий - Плюс" (ООО «ЦИТ-Плюс»).

Юридический адрес: 410010, Россия, г. Саратов, ул. 1-й Пугачевский поселок, д. 44 «б».

Почтовый адрес: 410010, Россия, г. Саратов, ул. 1-й Пугачевский поселок, д. 44«б».

Изделие: Система автоматического контроля загазованности модернизированная с клапаном сетевая САКЗ-МК-3Е.

Технические условия: ЯБКЮ.421453.125 ТУ

Изделие соответствует требованиям ГОСТ 12.2.007.0-75; ТР ТС «О безопасности низковольтного оборудования» (ТР ТС 004/2011). Сертифицировано на соответствие требованиям ТР ТС «О безопасности низковольтного оборудования» (ТР ТС 004/2011).

Декларация о соответствии ТР ТС 004/2011, ТР ТС 020/2011 регистрационный номер: ТС № RU Д-РУ.АЛ16.В.44111. Срок действия с 05.12.2014 г. по 04.12.2019 г.

Сертификат соответствия ГазПРОМСЕРТ № ГО00.RU.1348.H00251, срок действия с 29.03.2016 по 28.03.2019.

Настоящее руководство по эксплуатации (далее РЭ) предназначено для ознакомления с техническими характеристиками, принципом действия, правилами монтажа и эксплуатации системы автоматического контроля загазованности модернизированной с клапаном сетевой САКЗ-МК-3Е (далее «система»).

РЭ распространяется на все исполнения системы, отличающиеся составом, количеством и модификацией блоков, входящих в комплект поставки.

Монтаж, пуско-наладка и техническое обслуживание системы должны проводиться специально обученными работниками специализированной организации, имеющей право на проведение таких работ.

Персонал, обслуживающий систему, должен знать:

- принцип действия системы;
- порядок и объем технического обслуживания;
- последовательность действий после аварийных отключений.

Изготовитель оставляет за собой право без предварительного уведомления вносить изменения в конструкцию устройства, не ухудшающие его технические и метрологические характеристики.

Изображение элементов системы в настоящем РЭ приведено схематично и может незначительно отличаться от реальных, что не может служить основанием для претензий.

Все работы по монтажу, демонтажу, техническому обслуживанию и ремонту должны проводиться только после отключения системы от сети электропитания и полного прекращения подачи горючего газа.

ЗАПРЕЩАЕТСЯ ИСПОЛЬЗОВАТЬ УСТРОЙСТВО НЕ ПО НАЗНАЧЕНИЮ !

ООО «ЦИТ-Плюс» имеет исключительное право на использование зарегистрированных товарных знаков:



САКЗ®

САКЗ-МК®

ТЕРМИНЫ И СОКРАЩЕНИЯ

DN	– номинальный диаметр
PN	– номинальное давление
RS-485	– (англ. Recommended Standart 485) – стандарт физического уровня для асинхронного интерфейса. Регламентирует электрические параметры полудуплексной многоточечной дифференциальной линии связи типа «общая шина».
БСУ-КЕ	– блок сигнализации и управления для котельной
Ведущий	– устройство связи, инициирующее обмен посылок запросов ведомым (подчиненным) устройствам
Ведомый	– устройство связи, отвечающее на запрос ведущего и не имеющее право инициировать обмен
КЗЭУГ	– клапан запорный с электромагнитным управлением газовый
КЗГЭМ-У	– клапан запорный газовый с электромагнитным управлением
НКПР	– нижний концентрационный предел распространения пламени по ГОСТ Р 51330.19-99
ПД-Е	– пульт диспетчерский сетевой
ПГС	– поверочная газовая смесь
РЭ	– руководство по эксплуатации
Радиоканал	– диапазон радиочастот 433,075 – 434,750 МГц, разрешенный к свободному использованию и применяемый для обмена информацией между цифровыми устройствами с типом излучения «симплексная одноканальная ЧМ телефония»
СЗ	– сигнализатор загазованности
Система	– система автоматического контроля загазованности САКЗ-МК-3Е
СН	– углеводородный газ: природный – по ГОСТ 5542-87 или метан
СО	– оксид углерода (монооксид углерода, угарный газ)
ТО	– техническое обслуживание

Содержание

1 ОПИСАНИЕ И РАБОТА.....	4
1.1 Назначение системы	4
1.2 Характеристики и параметры системы.....	4
1.3 Комплект поставки	5
1.4 Устройство и работа системы.....	5
1.5 Маркировка.....	8
1.6 Упаковка	8
2 ОПИСАНИЕ И РАБОТА СОСТАВНЫХ ЧАСТЕЙ	8
2.1 Сигнализаторы загазованности	8
2.2 Клапан запорный газовый КЗЭУГ	9
2.3 Клапан запорный газовый КЗГЭМ-У.....	10
2.4 Блок сигнализации и управления для котельной БСУ-КЕ	10
2.5 Пульт диспетчерский ПД-Е	11
2.6 Блок связи БС-01 (БС-02).....	12
3 ИСПОЛЬЗОВАНИЕ ПО НАЗНАЧЕНИЮ	13
3.1 Эксплуатационные ограничения	13
3.2 Меры безопасности.....	13
3.3 Конфигурирование устройств.....	13
3.4 Указания по монтажу.....	20
3.5 Подготовка системы к эксплуатации	21
3.6 Использование изделия	21
3.7 Подключение к SCADA-системе.....	22
3.8 Изменения состава системы.....	24
4 ТЕХНИЧЕСКОЕ ОБСЛУЖИВАНИЕ И РЕМОНТ	24
4.1 Общие указания.....	24
4.2 Меры безопасности.....	24
4.3 Порядок технического обслуживания	25
4.4 Техническое освидетельствование и утилизация	25
4.5 Возможные неисправности и способы устранения	25
5 ГАРАНТИИ ИЗГОТОВИТЕЛЯ	26
6 ТРАНСПОРТИРОВАНИЕ И ХРАНЕНИЕ	26
Приложение А. Примеры размещения	27
Приложение Б. Схемы соединений	29
Приложение В. Назначение переключателей «Конфигурация»	33
Приложение Г. Описание режимов свечения индикатора «Связь».....	33
Приложение Д. Монтаж	34
Приложение Е. Описание меню БСУ-КЕ	36
Приложение Ж. Методика настройки порогов срабатывания сигнализаторов.....	39

1 ОПИСАНИЕ И РАБОТА

1.1 Назначение системы

Система автоматического контроля загазованности сетевая САКЗ-МК-3Е предназначена для непрерывного автоматического контроля содержания опасных концентраций окиси углерода (СО, угарный газ) и углеводородного газа (природного по ГОСТ 5542-87, метана - далее СН), или паров сжиженных углеводородов (далее – СУГ).

Система служит для оповещения персонала световыми и звуковым сигналами при возникновении опасных концентраций контролируемых газов, срабатывании внешних датчиков, а также для управления запорным клапаном газоснабжения и внешними исполнительными устройствами (например, вентиляцией, сиреной и др.).

Система может применяться в котельных и на других промышленных объектах и предприятиях коммунально-бытового хозяйства, агропромышленного комплекса, а также в жилых помещениях.

К системе допускается подключать пожарные извещатели типа ИП212-45, ИП212-141М, ИП212-189, GSM извещатель типа GSM5-104И или MC52i-485GI, а также сейсмический сенсор SEISMIC M16 M90W 008 или аналогичный с выходным сигналом типа «нормально закрытый сухой контакт».

Связь между элементами системы может осуществляться по интерфейсу RS485 или – при наличии технической возможности – по радиоканалу с использованием блока связи БС-01.

Система может интегрироваться в существующую SCADA-систему предприятия. Протокол связи – ModBus.

Пример обозначения системы при заказе:

САКЗ-МК-3Е	Р	О	КЗЭУГ	–	20	НД	ЯБКЮ.421453.125	ТУ
1	2	3	4	5	6	7		

1 Наименование системы

2 Комплектация по типу связи:

- символ отсутствует – RS485;
- «Р» – радиоканал на частоте 433 МГц.

3 Комплектация по типу контролируемых газов:

- «ОМ» (символ может отсутствовать) – СО и СН (сигнализаторы типов СЗ-2Е, СЗ-1Е);
- «О» – СО (сигнализаторы типа СЗ-2Е);
- «М» – СН (сигнализаторы типа СЗ-1Е).
- «С» – СУГ (сигнализаторы типа СЗ-3Е).
- «ОС» – СО и СУГ (сигнализаторы типа СЗ-2Е, СЗ-3Е);
- «МОС» – СН, СО и СУГ (сигнализаторы типа СЗ-1Е, СЗ-2Е, СЗ-3Е);

4 Тип клапана* с импульсным управлением: КЗЭУГ или КЗГЭМ-У.

5 Номинальный диаметр клапана:

- КЗЭУГ – 15, 20, 25, 32, 40, 50;
- КЗГЭМ-У – 25, 32, 40, 50, 65, 80, 100, 150.

Примечание – *По требованию заказчика система может комплектоваться другим клапаном, технические характеристики которого позволяют управлять им от сигнализаторов или БСУ-КЕ, в том числе нормально закрытым клапаном с номинальным напряжением, не превышающем ~230 В и максимальным потребляемым током не более 2 А.

6 Исполнение клапана:

- НД – номинальное давление 0,1 МПа (1,0 кгс/см²);
- СД – номинальное давление 0,4 МПа (4,0 кгс/см²).

7 Обозначение технических условий.

1.2 Характеристики и параметры системы

Основные технические характеристики и параметры системы приведены в таблице 1.

Таблица 1

Наименование параметра или характеристики	Значение
Концентрация СО, вызывающая срабатывание сигнализации по уровням: «Порог 1» / «Порог 2», мг/м ³	(20±5) / (100±25)
Концентрация СН (СУГ), вызывающая срабатывание сигнализации по уровням «Порог 1»/«Порог 2», % НКПР ¹	(10±5) / (20±5)
Время срабатывания системы ² по СН / СО с, не более:	15 / 60
Время установления рабочего режима, с	30
Общее количество устройств (сигнализаторов, пультов) в системе, не более	250
Количество входов от датчиков типа «сухой контакт»: «Авария» / «Охрана» / «Пожар» (шлейф пожарной сигнализации)	2 / 1 / 1
Количество релейных выходов типа «переключающий контакт»	3
Нагрузочная способность контактов реле при напряжении ~220В, А, не более	2
Частотный диапазон радиоканала, МГц	433,93...434,33

Окончание таблицы 1

Наименование параметра или характеристики	Значение
Дальность связи по радиоканалу в зоне прямой видимости/в помещении ³ , м, не более: с антенной ЯБКЮ.685624.001-02 (¼ волновой вибратор) с антенной АШ-433 с антенной АН-433	100/25 200 / 50 500/–
Напряжение питания переменного тока частотой (50±1) Гц, В	230±23
Потребляемая мощность базового комплекта, ВА, не более	15
Примечания. 1 НКПР – нижний концентрационный предел распространения пламени, для метана (бутана) – по ГОСТ 30852.19-2002 2 При концентрации компонента в 1,6 раза превышающей сигнальную. 3 Зависит от конструкции здания	

Режим работы системы – непрерывный.

Максимальная длина кабеля клапана – 20 м, кабеля связи по интерфейсу RS485 – 1000 м.

Система поставляется в энергозависимом исполнении – при отключении электроэнергии клапан закрывается.

Условия эксплуатации:

- температура окружающей среды – от минус 10 до плюс 50°С;
- относительная влажность воздуха (при температуре + 25 °С) – не более 80 %;
- атмосферное давление – от 86 до 106,7 кПа.

В контролируемых помещениях содержание коррозионно-активных агентов не должно превышать норм, установленных для атмосферы типа I по ГОСТ 15150-69, не допускается присутствие агрессивных ароматических веществ (кислоты, лаки, растворители, светлые нефтепродукты).

Средний срок службы системы при условии замены сенсоров, выработавших свой ресурс и соблюдении потребителем требований настоящего РЭ – не менее 10 лет.

1.3 Комплект поставки

В базовый комплект системы входят:

- сигнализатор загазованности оксидом углерода типа СЗ-2Е;
- сигнализатор загазованности природным газом типа СЗ-1Е (или сжиженным, типа СЗ-3Е);
- блок сигнализации и управления для котельной БСУ-КЕ;
- запорный газовый клапан с электромагнитным управлением;
- эксплуатационная документация;
- упаковка.

Комплекты поставки могут отличаться по составу и модификации блоков в зависимости от:

- типа сигнализаторов на горючий газ: СЗ-1Е (СН) или СЗ-3Е (СУГ);
- количества сигнализаторов СЗ-1Е, СЗ-2Е, СЗ-3Е: один или несколько;
- наличия или отсутствия одного или нескольких диспетчерских пультов ПД-Е (исполнений «Е», «ЕВ», «ЕР»);
- типа клапана: отсутствует, КЗЭУГ, КЗГЭМ-У или другой, в том числе с питанием ~230В;
- типоразмера клапана (номинального диаметра и номинального давления);
- наличия блока БС-01 для беспроводной связи;
- наличия и типа антенн для беспроводной связи
- типа и количества кабеля для RS485.

Состав блоков, их модификация и количество устанавливаются в соответствии с требованиями Заказчика.

По заказу в комплект поставки могут дополнительно входить:

- GSM-извещатель;
- блок расширения входов БРВ-8;
- блок управления реле БУР-8;
- блок связи БС-01.

1.4 Устройство и работа системы

1.4.1 Возможности системы:

- а) световая индикация включенного состояния;
- б) звуковая и световая индикации при:
 - загазованности, превышающей установленные значения;
 - срабатывании внешних датчиков;
 - закрытом состоянии клапана;
 - потере связи между элементами системы;
 - отклазе любого сигнализатора, пульта, БСУ-КЕ или клапана.
- в) закрытие клапана (клапанов) при:
 - загазованности, превышающей значение «Порог 2»¹;
 - срабатывании датчиков пожарной сигнализации
 - срабатывании внешних датчиков, подключенных к входам 1 и 2 БСУ-КЕ.
 - отключении электроэнергии².

- г) отображение на дисплее БСУ-КЕ состояния и режимов работы системы, адреса сработавшего устройства;
- д) запись в энергонезависимую память даты, времени, причины срабатывания и адреса сработавшего устройства (журнал событий), емкость журнала – не менее 100 000 записей.
- е) возврат системы из режима аварийной сигнализации при нажатии кнопки «Отмена» на БСУ-КЕ после устранения причины аварии;
- ж) настройка возможностей системы с помощью системы меню блока БСУ-КЕ;
- и) постоянная самодиагностика.

Примечания.

¹При соответствующей конфигурации сигнализаторов и БСУ-КЕ возможно закрытие клапана при загазованности, превышающей значение «Порог 1».

²При соответствующей конфигурации сигнализаторов и БСУ-КЕ клапан останется открытым.

1.4.2 Архитектура систем

В зависимости от потребностей возможно построение систем с различной архитектурой. Примеры архитектур приведены в разделе 3.4.

Связь между устройствами может осуществляться по интерфейсу RS485 (витая пара), или по радиоканалу.

Примеры типового размещения сигнализаторов приведены в приложении А, схемы соединений – в приложении Б.

1.4.3 Работа системы

При включении системы в течение 30 с индикаторы «Питание» на сигнализаторах будут мигать. Допускаются периодические включения индикаторов «Связь». Начнется отсчет предварительно установленного времени задержки реагирования на сигнал датчика «Охрана» (по умолчанию – 10 с). Включится реле К2 БСУ-КЕ (см. примечание к таблице 2), на ЖКИ появится сообщение, приведенное на рисунке 1.

В течение времени задержки БСУ-КЕ не реагирует на состояние датчика охранной сигнализации. По истечении

времени задержки БСУ-КЕ автоматически переключится в режим охраны. На дисплее вместо текста «Задержка» появится «Режим: Под охраной».

В дежурном режиме сигнализаторы загазованности непрерывно анализируют окружающий воздух на содержание контролируемых газов. Индикаторы «Питание» светятся постоянно. Остальные индикаторы погашены. Допускаются периодические включения индикаторов «Связь».

Дата	Время
Состояние :	НОРМА
Задержка	xx
Всего устройств :	xxx

Рисунок 1 – Пример вида дисплея в режиме задержки

Работа сигнализации в режиме срабатывания приведена в таблице 2.

Таблица 2

Событие	Реакция системы
Концентрация газа равна или превышает значение «Порог 1»	1 На сигнализаторе, обнаружившем газ, начнет мигать индикатор «Газ», на пульте – «Газ СН» (или «Газ СО»), включится прерывистый звуковой сигнал. 2 На БСУ-КЕ включится прерывистый звуковой сигнал ¹ , начнет мигать индикатор «Авария», включатся реле К1 ² и К3, на ЖКИ появится сообщение: «Сост. Срабатывание, Газ: 1 СН (СО); Всего событий xx». 3 Дата, время и причина срабатывания записываются в журнал событий.
Концентрация газа равна или превышает значение «Порог 2» («Порог», если сигнализатор сконфигурирован как однопороговый)	1 На сигнализаторе, обнаружившем газ, индикатор «Газ» (на пульте – «Газ СН» или «Газ СО») переключится в режим постоянного свечения, включится постоянный звуковой сигнал. Если к сигнализатору подключен клапан, он закроется, на сигнализаторе включится индикатор «Клапан». 2 На БСУ-КЕ включится постоянный звуковой сигнал и индикатор «Авария», закроется клапан, подключенный к БСУ-КЕ, включатся реле К1 и К3 и отключится реле К2. На ЖКИ появится сообщение: «Сост. Срабатывание, Газ: 2 СН (Газ: 1 СО) XXX (адрес сработавшего устройства), Клапан абон.закрыт, Клапан БСУ закрыт*, Всего событий XXX». 3 Дата, время и причина срабатывания записываются в журнал событий.
Концентрация газа ниже «Порог 2» («Порог», если сигнализатор переведен в режим однопорогового)	1 На сигнализаторе, обнаружившем газ, индикатор «Газ» (на пульте – «Газ СН» или «Газ СО») переключится в мигающий режим, звуковой сигнал – в прерывистый режим. 2 На БСУ-КЕ звуковой сигнал переключится в прерывистый режим, индикатор «Авария» – в мигающий режим. На ЖКИ появится сообщение: «Сост. Срабатывание, Газ: 1 СН (СО); Всего событий XXX». 3 Дата, время и причина срабатывания записываются в журнал событий.
Концентрации газа ниже «Порог 1»	1 На сигнализаторе, обнаружившем газ, погаснет индикатор «Газ» и отключится звуковой сигнал. 2 На БСУ-КЕ и пульте сигнализация останется включенной. 3 После открытия клапана и нажатия кнопки «Отмена» на БСУ-КЕ отключится звуковой сигнал, погаснет индикатор «Авария», отключатся реле К1 и К3 и включится реле К2. На ЖКИ появится сообщение: «Состояние «Норма»». 4 После нажатия кнопки «Контроль» на пульте индикаторы «Клапан» и «Газ СН» (или «Газ СО») погаснут, отключится звуковой сигнал. 5 Дата, время и причина срабатывания записываются в журнал событий.

<p>Неисправность одного из ведомых устройств</p>	<p>1 В зависимости от характера неисправности на неисправном устройстве: – индикатор «Связь» погаснет, включится звуковой сигнал; – включится звуковой сигнал и начнет мигать индикатор «Питание»; – отключится индикатор «Питание». 2 На БСУ-КЕ должен включиться звуковой сигнал, мигать индикатор «Авария», на дисплее должно появиться сообщение: «Состояние: Отказ, Абонент XXX, К-во сигнализ: XXX, Всего событий – XXX». Включится реле К3. 3 На пульте включится звуковой сигнал и начнет мигать индикатор «Питание». 4 Дата, время и причина срабатывания записываются в журнал событий.</p>
<p>Потеря связи БСУ-КЕ со всеми ведомыми устройствами</p>	<p>1 На ведомых устройствах индикатор «Связь» погаснет. Включится звуковой сигнал. 2 На БСУ-КЕ должен включиться звуковой сигнал, мигать индикатор «Авария», на дисплее должно появиться сообщение: «Состояние: Отказ, Нет связи – адрес XXX, Всего событий – XXX», включится реле К3. 3 Дата, время и причина срабатывания записываются в журнал событий.</p>
<p>Отсоединение или неисправность клапана, подключенного к сигнализатору</p>	<p>1 На сигнализаторе, к которому подключен клапан, и пульте начнет мигать индикатор «Клапан» и включится звуковой сигнал. 2 На БСУ-КЕ должен включиться звуковой сигнал, мигать индикатор «Авария», на дисплее должно появиться сообщение: «Состояние: Отказ, Абонент XXX, К-во сигнализ: XXX, Всего событий – XXX». Включится реле К3. 3 На пульте включится звуковой сигнал и начнет мигать индикатор «Питание». 4 Дата, время и причина срабатывания записываются в журнал событий.</p>
<p>Клапан закрыт</p>	<p>1 На сигнализаторе, к которому подключен клапан, и пульте включится индикатор «Клапан» и постоянный звуковой сигнал. 2 На ЖКИ БСУ-КЕ появится сообщение: «Клапан абон. закрыт (Клапан БСУ закрыт), Всего событий XXX». 3 Дата, время и причина срабатывания записываются в журнал событий.</p>
<p>Срабатывание датчиков пожарной сигнализации, подключенных к сигнализатору</p>	<p>1 На сигнализаторе, к которому подключены датчики, закроется клапан, включатся индикаторы «Внешний», «Клапан» и постоянный звуковой сигнал. 2 На пульте включатся индикаторы «Пожар», «Клапан» и звуковой сигнал. 3 На ЖКИ БСУ-КЕ появится сообщение: «Сост.: Срабатывание, Пожар: XXX, Клапан абон. закрыт», включится звуковой сигнал и индикатор «Авария». 4 Дата, время и причина срабатывания записываются в журнал событий.</p>
<p>Срабатывание датчиков пожарной сигнализации, подключенных к БСУ-КЕ</p>	<p>1 На ЖКИ БСУ-КЕ включится звуковой сигнал и индикатор «Авария», появится сообщение: «Сост.: Срабатывание, Вход: Пожар, Клапан БСУ закрыт». 2 На пульте включатся индикаторы «Пожар», «Клапан» и звуковой сигнал. 3 Дата, время и причина срабатывания записываются в журнал событий.</p>
<p>Срабатывание внешнего датчика, подключенного к БСУ-КЕ</p>	<p>1 На ЖКИ БСУ-КЕ включится звуковой сигнал и индикатор «Авария», появится сообщение: «Сост.: Срабатывание, Вход: 1(2), Клапан БСУ закрыт» 2 На пульте включатся индикаторы «Внешний», «Клапан» и звуковой сигнал. 3 Дата, время и причина срабатывания записываются в журнал событий.</p>
<p>Отключение электроэнергии</p>	<p>1 Появится выходной сигнал для закрытия клапана, закроется клапан³ 2 Дата, время и причина срабатывания записываются в журнал событий.</p>
<p>Нажатие кнопки «Контроль» на сигнализаторе в дежурном режиме</p>	<p>1 Включатся все индикаторы и звуковой сигнал. При длительном удержании кнопки на сигнализаторе, к которому подключен клапан, – клапан закроется. 2 Дата, время и причина срабатывания записываются в журнал событий.</p>
<p>Нажатие кнопки «Контроль» на сигнализаторе в режиме сигнализации</p>	<p>Временно отключится звуковой сигнал (квитирование).</p>
<p>Примечания: 1 При срабатывании сигнализации можно временно отключить звуковой сигнал нажатием кнопки «Контроль» на сигнализаторе («Звук» на БСУ-КЕ). При появлении нового аварийного сигнала звук автоматически включится. 2 Логика работы реле приведена в соответствии с заводскими установками. Пользователь имеет возможность изменить логику при конфигурировании БСУ-КЕ. 3 При соответствующей конфигурации БСУ-КЕ и сигнализаторов клапан может остаться открытым (см. п. 3.4 «Конфигурирование устройств»).</p>	

1.5 Маркировка

1.5.1 На корпусах всех элементов системы должна быть нанесена следующая информация:

- наименование и обозначение вида изделия, обозначение технических условий;
- товарный знак или наименование предприятия – изготовителя;
- напряжение, частота питающего напряжения, номинальная потребляемая мощность;
- знак класса электробезопасности;
- степень защиты оболочки;
- знаки соответствия;
- дата выпуска и заводской номер.

1.5.2 Дополнительно:

- для сигнализаторов: наименование анализируемого газа, пороги и погрешность срабатывания;
- для клапанов: номинальное давление клапана и номинальный диаметр (условный проход), указатель направления подачи газа.

1.5.3 На транспортную тару наносятся согласно ГОСТ 14192-96 манипуляционные знаки: «Хрупкое. Осторожно», «Бережь от влаги», «Ограничение температуры»; наименование грузополучателя и пункт назначения, наименование грузоотправителя и пункт отправления, масса брутто и нетто.

1.6 Упаковка

Внутренняя упаковка блоков – вариант ВУ–II–Б–8 по ГОСТ 23216-78.

Составные части системы упаковываются в транспортную тару – ящики из гофрированного картона по ГОСТ 9142-2014 или другую тару, обеспечивающую сохранность системы при транспортировании.

2 ОПИСАНИЕ И РАБОТА СОСТАВНЫХ ЧАСТЕЙ

2.1 Сигнализаторы загазованности

2.1.1 Назначение

Сигнализаторы предназначены для непрерывного автоматического контроля содержания:

- СЗ-1Е(В)(Р) – углеводородного газа (природного или метана), далее – СЗ-1Е;
- СЗ-2Е(В)(Р) – окиси углерода, далее – СЗ-2Е;
- СЗ-3Е(В)(Р) – паров сжиженных углеводородов, далее – СЗ-3Е.

Сигнализаторы служат для выдачи светового и звукового сигналов при концентрациях, равных, или превышающих пороговые значения. Способ отбора пробы – диффузионный.

Сигнализаторы имеют два порога сигнализации: предупредительный – «Порог 1» и аварийный – «Порог 2».

Сигнализаторы способны передавать сигналы о срабатывании и неисправности по интерфейсу RS485; радиоканалу (исполнение «ЕР») и управлять запорным газовым клапаном с импульсным управлением (кроме исполнения «ЕВ»).

2.1.2 Параметры и характеристики приведены в паспортах на сигнализаторы.

2.1.3 Краткое описание и принцип действия

Принцип действия сигнализаторов основан на преобразовании уровня концентрации газа в напряжение. Полученная величина сравнивается с заданными значениями, соответствующими пороговым уровням загазованности.

Если измеренная концентрация газа равна или превышает какой-либо пороговый уровень, то формируются звуковые, световые и управляющие сигналы в соответствии с логикой работы сигнализаторов.

При возникновении внутренней неисправности также срабатывает звуковая и световая индикация.

2.1.4 Устройство сигнализаторов

Все сигнализаторы имеют одинаковую конструкцию (рисунок 2).



Рисунок 2 – Внешний вид сигнализатора.

Обозначение типа контролируемого газа нанесено на шильдик на задней стороне сигнализатора. Дополнительно на лицевой стороне имеется наклейка с обозначением: «СН» – метан, «СО» – угарный газ, СУГ – сжиженный газ.

На лицевой панели расположены индикаторы и кнопка «Контроль».

На задней стороне расположено отверстие для доступа к кнопке «Калибровка», защищенное разрушаемой наклейкой для предотвращения несанкционированных действий, и группа переключателей «Конфигурация». Назначение переключателей приведено в приложении В.

В нижней части корпуса имеется клеммный отсек. В верхней части сигнализаторов исполнения «ЕР» расположен разъем типа SMA для подключения антенны.

Сигнализаторы имеют встроенный звуковой излучатель, сигнализирующий о срабатывании или неисправности.

Сигнализаторы (кроме исполнения «В») поставляются с кабелем питания длиной не менее 1,2 м с вилкой.

Питание сигнализаторов исполнения «В» может осуществляться от внешнего источника питания номинальным напряжением от 10,5 до 28,5; от сигнализатора исполнения «Е», «ЕР» или от БСУ-КЕ по линии RS485. От одного сигнализатора исполнения «Е», «ЕР» допускается запитывать не более одного сигнализатора исполнения «В». От БСУ-КЕ допускается запитывать не более двух сигнализаторов исполнения «ЕВ».

2.1.5 Работа сигнализаторов

Сразу после подачи напряжения питания блокируются все сигналы для исключения ложных срабатываний во время прогрева сенсора. Индикатор «Питание» периодически вспыхивает. По истечении времени прогрева блокировка автоматически снимается, и сигнализатор начинает контролировать содержание газа в помещении. Индикатор «Питание» светится постоянно.

При возникновении аварийных ситуаций включается звуковой сигнал и соответствующий индикатор.

При загазованности, соответствующей уровню «Порог 2» или срабатывании пожарного извещателя сформируется сигнал управления запорным газовым клапаном.

Режим свечения индикатора «Связь» зависит от положений переключателей «Конфигурация» S1.1, S1.3, S1.4, S2.1 и описан в приложении Г.

Кнопка «Контроль» позволяет проверить исправность индикаторов и звукового сигнала.

2.1.6 Конфигурирование сигнализаторов описано в п. 3.3.

2.2 Клапан запорный газовый КЗЭУГ

2.2.1 Назначение изделия

Клапан запорный с электромагнитным управлением газовый КЗЭУГ (далее – клапан) предназначен для использования в качестве запорного элемента трубопроводов сетей газопотребления в помещениях потребителей газа с рабочей средой – природный газ по ГОСТ 5542-87, паровая фаза сжиженного углеводородного газа по ГОСТ Р 52087-2003 и воздух.

Клапан может устанавливаться как на горизонтальном, так и на вертикальном участке трубопровода.

2.2.2 Технические характеристики приведены в паспорте на клапан.

2.2.3 Внешний вид клапана приведен на рисунке 3, схема – на рисунке 4.

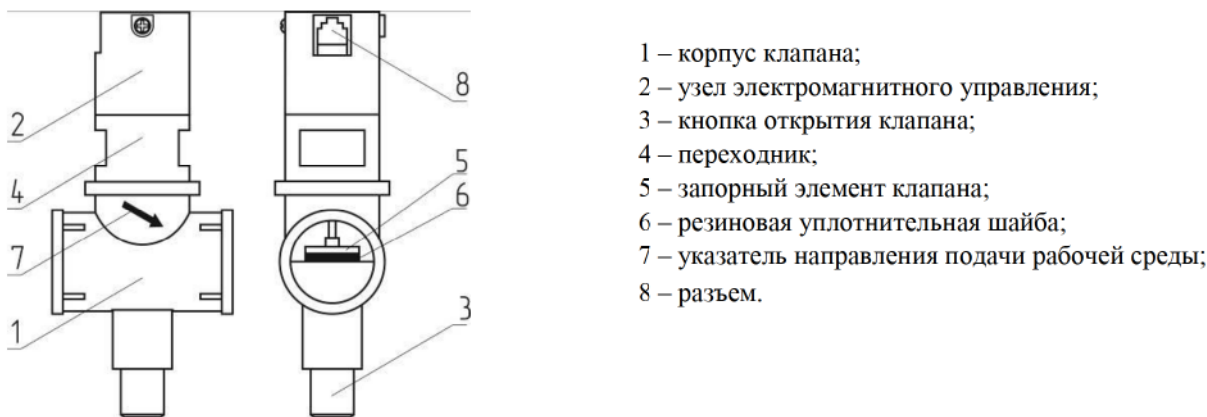


Рисунок 3 – Внешний вид клапана КЗЭУГ.

Кнопка 3 служит для ручного открытия клапана. При нажатии на кнопку запорный элемент клапана 5 поднимается и фиксируется. В открытом состоянии клапан не создает посторонних шумов и вибрации.

При подаче импульсного электрического сигнала запорный элемент опускается вниз и прижимается к седлу, перекрывая поступление газа. Обмотка клапана потребляет энергию только в момент закрытия.

Клапан имеет встроенный бесконтактный датчик положения.

При внешнем механическом воздействии с ускорением более 7 м·с^{-2} ($0,7g$) – например, при землетрясении, – клапан может закрыться, что является дополнительным средством безопасности.

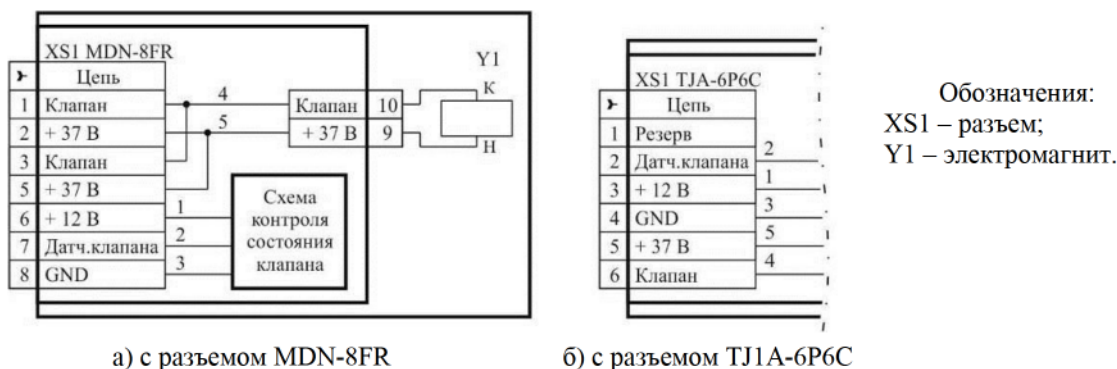


Рисунок 4 – Клапан КЗЭУГ. Схема электрическая принципиальная.

2.3 Клапан запорный газовый КЗГЭМ-У

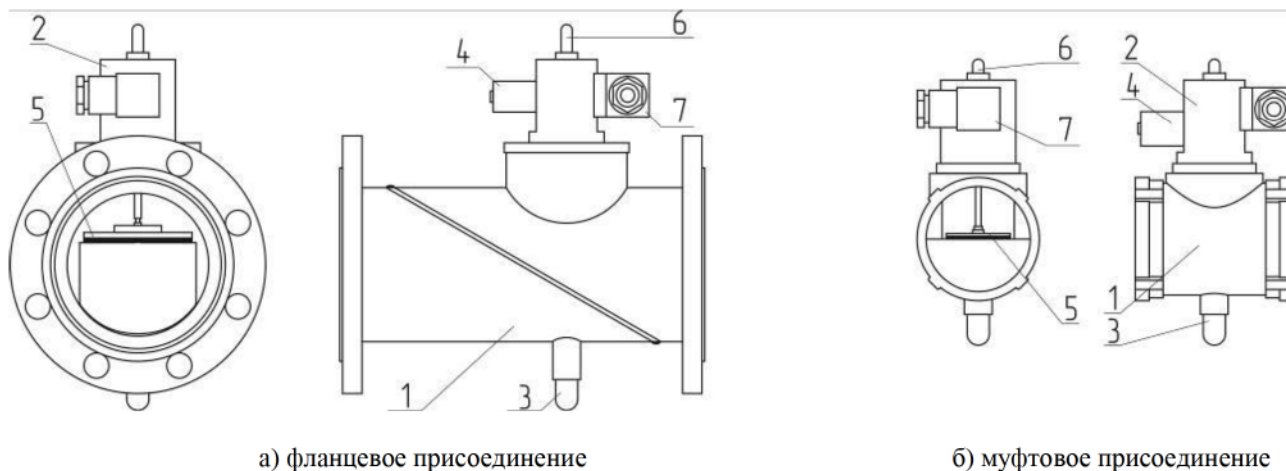
2.3.1 Назначение изделия

Клапан запорный газовый с электромагнитным управлением КЗГЭМ-У (далее – клапан) предназначен для использования в качестве запорного элемента трубопроводов сетей газопотребления в помещениях потребителей газа с рабочей средой – природный газ по ГОСТ 5542-87, паровая фаза сжиженного углеводородного газа по ГОСТ Р 52087-2003 и воздух.

2.3.2 Технические характеристики приведены в паспорте на клапан.

2.3.3 Устройство и работа

Кнопка 3 (рисунок 5) служит для ручного открытия клапана. При нажатии на кнопку запорный элемент клапана 5 поднимается и фиксируется.



1 – корпус клапана; 2 – узел электромагнитного управления; 3 – кнопка открытия клапана; 4 – электромагнит; 5 – запорный элемент клапана; 6 – регулятор герметичности затвора; 7 – разъем.

Рисунок 5 – Внешний вид клапана КЗГЭМ-У

При подаче импульсного электрического сигнала фиксатор освобождает запорный элемент, и он под действием силы тяжести опускается вниз и прижимается к седлу, перекрывая поступление газа.

Клапан имеет встроенный бесконтактный датчик положения. Принципиальная электрическая схема клапана приведена на рисунке 6.

Клапан потребляет энергию только в момент закрытия. В открытом состоянии не создает посторонних шумов и вибрации.

При внешнем механическом воздействии с ускорением более $7 \text{ м}\cdot\text{с}^{-2}$ ($0,7g$) – например, при землетрясении, – клапан может закрыться, что является дополнительным средством безопасности.

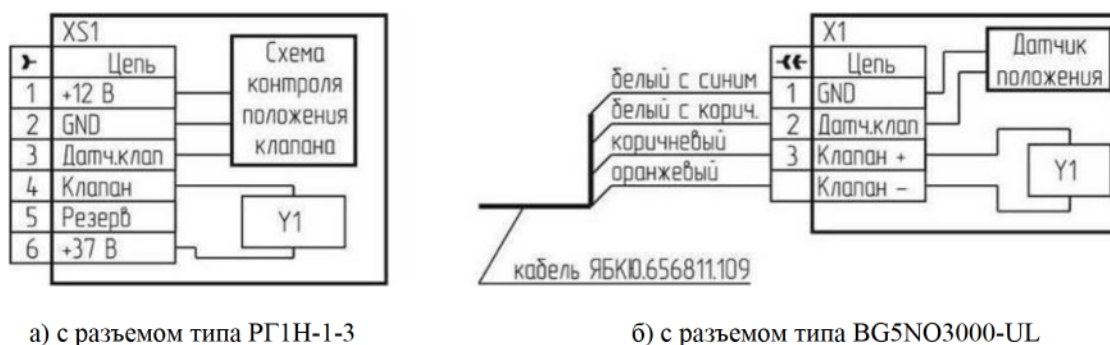


Рисунок 6 – Клапан КЗГЭМ-У. Схема электрическая принципиальная.

2.4 Блок сигнализации и управления для котельной БСУ-КЕ

2.4.1 Назначение

Блок сигнализации и управления БСУ-КЕ (далее – блок) служит для приема, индикации и запоминания сигналов от сигнализаторов загазованности, внешних датчиков аварий технологического оборудования, датчиков «Охрана», «Пожар», а также датчика положения запорного газового клапана и формирования выходных сигналов управления исполнительными устройствами (например, вентиляцией) в предаварийной ситуации или сигнала управления запорным газовым клапаном при аварийной ситуации.

2.4.2 Технические характеристики приведены в паспорте на БСУ-КЕ.

2.4.3 Устройство

Внешний вид блока приведен на рисунке 7.

Блок выполнен в прямоугольном корпусе из ударопрочного пластика с откидной крышкой. На лицевой панели расположены: 8-строчный дисплей, кнопки управления и индикаторы: «Питание», «Авария».

Таблица 4 – Описание работы сигнализации

Режим	Световая индикация	Звуковой сигнал
Работа	«Питание» светится	Отключен
Концентрация СН равна или выше значения «Порог 1»	«Газ СН» мигает	Прерывистый
Концентрация СН равна или выше значения «Порог 2»	«Газ СН» светится	Непрерывный
Концентрация СО равна или выше значения «Порог 1»	«Газ СО» – мигает	Прерывистый
Концентрация СО равна или выше значения «Порог 2»	«Газ СО» светится	Непрерывный
Срабатывание внешнего датчика	«Внешний» мигает	Прерывистый
Срабатывание пожарного извещателя	«Внешний» светится	Непрерывный
Нажатие кнопки «Контроль»	Все индикаторы светятся	Непрерывный
Клапан закрыт	«Клапан» светится	Непрерывный
Обрыв катушки или кабеля клапана	«Клапан» мигает	Прерывистый
Неисправность	«Питание» мигает	Прерывистый
Неисправность в цепи пожарного извещателя	«Питание» и «Внешний» мигают	Прерывистый
Нажатие кнопки «Контроль» в дежурном режиме	Все индикаторы светятся	Непрерывный
Нажатие кнопки «Контроль» в режиме сигнализации	Не изменяется	Отключен

2.6 Блок связи БС-01 (БС-02)

2.6.1 Блок применяется как ретранслятор или шлюз для расширения функциональных возможностей системы.

2.6.2 Технические характеристики приведены в паспорте на блок.

2.6.3 Устройство и работа

Блок выполнен в прямоугольном корпусе из ударопрочного пластика, аналогичном сигнализатору.

На лицевой панели расположены индикаторы «Связь», «Питание» и кнопка «Контроль». На задней стороне расположена группа переключателей «Конфигурация». В нижней части корпуса расположен клеммный отсек.

Блок оснащен кабелем питания длиной не менее 1,2 м и имеет 2 независимых порта RS485. Кроме того, БС-01 имеет модуль радиоканала и разъем типа SMA в верхней части для подключения антенны.

Блок способен работать в одном из режимов:

- «МАСТЕР-ШЛЮЗ» – трансляция состояния системы на пульт ПД-Е(Р);
- «РЕТРАНСЛЯТОР» – в качестве ретранслятора (RS485-1 в радиоканал или RS485-1 в RS485-2);
- «ШЛЮЗ» – для подключения систем САКЗ-МК-1Е (САКЗ-МК-2Е) к системе САКЗ-МК-3Е.

Выбор режимов – с помощью переключателей «Конфигурация», назначение которых приведено в таблице 5.

ВНИМАНИЕ! Для работы в составе системы с радиоканалом блоку должны быть заданы радиопараметры. Для присвоения адреса и задания радиопараметров используется клеммник ХТ3 (RS485-1).

Таблица 5 – Назначение переключателей «Конфигурация» блока БС-01

Переключ.	Назначение	Описание	Назначение	Описание
S2.8		OFF – МАСТЕР-ШЛЮЗ		ON – Шлюз-ретранслятор
S2.1	Статус в линии RS485	OFF – Ведомый ON – Ведущий	Выбор второго канала	OFF – Радиоканал ON – RS485-2
S2.2	Скорость связи по RS485-1	OFF – 115200 ON – 57600	Выбор порта верхнего уровня	OFF – RS485-1 ON – RS485-2 или радио
S2.3	Программирование адресов (только для «ведущего»)	OFF – Отключено ON – Включено	Программирование адресов (только для «ведущего»)	OFF – Отключено ON – Включено
S2.4	Радиоканал	OFF – Отключен ON – Включен	Режим	OFF – Ретранслятор ON – Шлюз
S2.5	Топология радиосети	OFF – Звезда ON – Линия	Топология радиосети	OFF – Звезда ON – Линия
S2.6	Сигнализация потери связи	ON – Отключена OFF – Включена	Адрес для ретранслятора	OFF – Одинарный (RS485-1 => RS485-2) ON – Двойной (RS485-1 => радиоканал)
S2.7	Статус в системе с радиоканалом	OFF – Ведомый ON – Ведущий	Скорость по RS485-1	OFF – Авто ON – 115200
Примечание – Заводские установки выделены <i>полужирным курсивом</i>				

3 ИСПОЛЬЗОВАНИЕ ПО НАЗНАЧЕНИЮ

3.1 Эксплуатационные ограничения

Система должна эксплуатироваться в помещениях, исключающих загрязнение ее элементов.

В атмосфере помещений содержание коррозионно-активных агентов не должно превышать значений, установленных для атмосферы типа 1 по ГОСТ 15150-69. Окружающая среда должна быть не взрывоопасная, не содержащая агрессивных газов и паров.

Температура рабочей среды (газа) для клапана должна быть от плюс 1 до плюс 40°C.

При проектировании и монтаже кабельной системы должны быть учтены требования ГОСТ Р 53246-2008 «Системы кабельные структурированные. Проектирование основных узлов системы. Общие требования» и ГОСТ Р 56553-2015 «Слаботочные системы. Кабельные системы. Монтаж кабельных систем. Планирование и монтаж внутри зданий».

Отсутствие экранирования линии RS485 может привести к потерям связи и срабатыванию сигнализации.

Качество связи по радиоканалу не гарантируется при наличии близко расположенных устройств, работающих, или создающих помехи на частоте 433 МГц, а также при наличии сооружений или конструкций, препятствующих распространению радиосигнала.

При использовании наружных антенн (типа АН-433) необходимо применять устройства грозозащиты типа D-Link ANT24-SP или ANT70-SP (может потребоваться комплект переходников типа SN-312-ВЧ, SN-321-ВЧ).

Установленный срок службы сенсоров в сигнализаторах – 5 лет. По истечении этого срока сенсоры подлежат замене.

3.2 Меры безопасности

Во избежание несчастных случаев и аварий запрещается приступать к работе с системой, не ознакомившись с настоящим РЭ.

Монтаж и пуско-наладочные работы должны выполняться специализированными организациями, имеющими право на выполнение таких видов работ, в соответствии с проектным решением и эксплуатационной документацией.

К монтажу и техническому обслуживанию системы допускаются лица, прошедшие аттестацию в квалификационной комиссии, изучившие настоящее РЭ и имеющие квалификационную группу по электробезопасности не ниже III.

При монтаже и эксплуатации системы действуют общие положения по технике безопасности в соответствии с требованиями ГОСТ 12.2.003-91, ГОСТ 12.1.019-79 и ГОСТ 12.2.007.0-75.

Применяемый инструмент должен соответствовать типу и размерам крепежа.

При работе с газовыми смесями в баллонах под давлением должны соблюдаться требования ФНиП "Правила промышленной безопасности опасных производственных объектов, на которых используется оборудование, работающее под избыточным давлением".

КАТЕГОРИЧЕСКИ ЗАПРЕЩАЕТСЯ:

- при проведении регулировки и поверки сигнализаторов сбрасывать ПГС в атмосферу рабочих помещений;
- проводить работы по устранению неисправностей при наличии электропитания на элементах системы или давления рабочей среды в трубопроводе;
- проводить сварочные или другие работы, связанные с нагревом клапана и присоединенного к нему трубопровода.
- разбирать и регулировать клапан.

3.3 Конфигурирование устройств

Конфигурирование необходимо для правильной работы устройств в системе в зависимости от типа связи и архитектуры сети. Конфигурирование выполняется при помощи группы переключателей «Конфигурация», расположенных на задней стенке сигнализаторов и пульта. БСУ-КЕ конфигурируется с помощью встроенной системы меню.

3.3.1 Конфигурирование БСУ-КЕ

Описание меню приведено в приложении Е, фрагмент структуры меню – на рисунке 8.

Для обозначения сигнализаторов на метан и сжиженный газ применяются символы «СН», для оксида углерода – «СО», например, «Порог 1 СН».

Если блок установлен в конце линии RS485, может потребоваться установка перемычки терминального резистора: ХР3 (клеммник ХТ5 – линия сигнализаторов) и/или ХР4 (клеммник ХТ6 – линия связи с верхним уровнем).

Если необходимо, чтобы импульсный клапан, подключенный к БСУ-КЕ, закрывался при отключении электроэнергии, необходимо установить перемычку ХР2. Перемычка считается установленной, если на вилку установлен джампер типа МЖ-О-6 или аналогичный с шагом 2,54 мм.

Места установки перемычек показаны на рисунке 7.

Настройка выполняется с помощью меню «Настройки системы». В этом режиме устройство продолжает контролировать состояние подключенных устройств.

Порядок действий при конфигурировании

Подать питание на блок – начнется отсчет времени постановки на охрану, на дисплее будет сообщение: «Задержка хх», где «хх» – оставшееся время.

Кнопкой «Ввод» войти в меню и в пункте «Охрана» выбрать «Снять с охраны» и нажать «Ввод» (см. рисунок 8).

Нажать «Ввод». В меню выбрать «Настройки системы» (см. п. 5 таблицы Е.1) и нажать «Ввод».

Кнопками ►, ◀, ▲ и ▼ ввести пароль (заводское значение «222») и нажать кнопку «Ввод».

РЕЛЕ БСУ 1 (2, 3) – нажать кнопку «Ввод» и кнопками ▲ и ▼ выбрать из списка сигнал, по которому будет срабатывать реле. По окончании процедуры нажать кнопку «Ввод». По умолчанию реле К1 включается по сигналу «Порог1», К2 – отключается по сигналу «Порог 2», К3 включается по любому аварийному сигналу.

СМЕНА ПАРОЛЕЙ – нажать кнопку «Ввод». В соответствующих полях ввести старый и новый пароли. Новый пароль необходимо ввести дважды. По окончании процедуры нажать кнопку «Ввод».

ВНЕШНИЕ УСТРОЙСТВА – необходимо ввести адрес устройства и нажать «Ввод».

Параметры сигнализаторов:

– **изменить адрес** – присвоить внешнему устройству новый адрес;

– **количество ведомых** – если внешнее устройство само является «ведущим» в подсети, указать количество его ведомых устройств;

– **номер радиоканала** (настраивается до режима «раздача адресов») – нажать кнопку «Ввод» и кнопками ►, ◀, ▲ и ▼ выбрать требуемый радиоканал. По окончании процедуры нажать кнопку «Ввод». Это необходимо для исключения помех радиосвязи при организации нескольких групп сигнализаторов (например, см. рисунок 13);

– **мощность радио** (настраивается до режима «раздача адресов») – нажать кнопку «Ввод» и кнопками ▲ и ▼ выбрать требуемую мощность из списка. По окончании процедуры нажать кнопку «Ввод».

Примечание – Разрешенной является мощность 10 мВт. При выборе большей мощности может потребоваться регистрация в соответствии с Постановлением Правительства РФ от 12 октября 2004 г. N 539 "О порядке регистрации радиоэлектронных средств и высокочастотных устройств".

Параметры БРВ-8 (необходимо ввести адрес конкретного входа, присвоенный при программировании адресов):

– **изменить адрес** – присвоить новый адрес входу;

– **норм состояние входа: НО** – нормально открытый контакт; **НЗ** – нормально закрытый контакт

Параметры БУР-8 (необходимо ввести адрес конкретного реле, присвоенный при программировании адресов):

– **изменить адрес** – присвоить новый адрес реле;

– **событие вкл.** – причина включения реле, кнопками ▲ и ▼ выбрать из списка:

«Нет» – реле не срабатывает;

«Порог 1 СН»/«Порог 2 СН» – срабатывание по первому/второму порогу СН;

«Пожар» – срабатывание от датчика пожарной сигнализации;

«Охрана» – срабатывание от датчика охранной сигнализации;

«Вход 1» (БСУ-КЕ), «Вход 2» (БСУ-КЕ) – срабатывание по сигналу от входов 1 или 2 БСУ-КЕ;

«Входы БСУ» (любой аварийный сигнал) – срабатывание по любому аварийному сигналу;

«Вкл. БВх» – срабатывание по появлению сигнала от блока БРВ-8 (см. «адрес события» далее);

«Выкл БВх» – срабатывание по снятию сигнала от блока БРВ-8 (см. «адрес события» далее);

«Клапан закрыт» – срабатывание при закрытии клапана;

«Обрыв клапана» – срабатывание при обрыве кабеля или катушки клапана;

«Неисправность БСУ» – срабатывание при отказе БСУ-КЕ;

«Порог 1 СО»/«Порог 2 СО» – срабатывание по первому/второму порогу СО;

– **адрес события** – адрес входа (блока БРВ-8), изменение состояния которого вызывает срабатывание реле;

– **нормальное состояние вых (Выкл/Вкл)** – в нормальном состоянии реле отключено/включено.

GSM МОДЕМ (модем должен быть подключен) – нажать кнопку «Ввод» и кнопками ►, ◀, ▲ и ▼ ввести номера телефонов, на которые будут отправляться SMS сообщения. По окончании процедуры нажать кнопку «Ввод».

Примечание – Тексты SMS сообщений приведены в таблице 6.

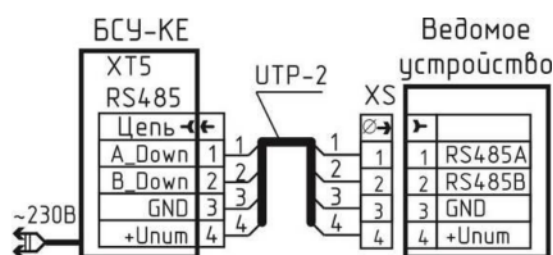
НАСТРОЙКА ВХОДОВ БСУ – нажать кнопку «Ввод» и кнопками ▲ и ▼ выбрать реакцию БСУ на внешние сигналы. По окончании процедуры нажать кнопку «Ввод».

Таблица 6 – Тексты SMS сообщений

№ пп	Текст	Описание
1	Vhod1	Срабатывание датчика, подключенного к входу 1
2	Vhod2	Срабатывание датчика, подключенного к входу 2
3	Vzлом	Срабатывание датчика охраны
4	Pojar	Срабатывание пожарного извещателя
5	Porog1 СН	Срабатывание сигнализатора СН по порогу 1
6	Porog2 СН	Срабатывание сигнализатора СН по порогу 2
7	Porog1 СО	Срабатывание сигнализатора СО по порогу 1
8	Porog2 СО	Срабатывание сигнализатора СО по порогу 2
9	Gaz СН norma	Загазованность по СН отсутствует
10	Gaz СО norma	Загазованность по СО отсутствует
11	Vhody BSU - norma	Входные сигналы отсутствуют
12	Vhod1 - norma	Возврат в нормальное состояние датчика «Вход 1»
13	Vhod2 - norma	Возврат в нормальное состояние датчика «Вход 2»

№ пп	Текст	Описание
14	Vzлом - net	Возврат в нормальное состояние датчика «Взлом»
15	Pojar - net	Возврат в нормальное состояние датчиков пожарной сигнализации
16	Klapan BSU zakryt	Клапан БСУ закрыт
17	Klapan BSU otkryt	Клапан БСУ открыт
18	Klapan BSU obryv	Обрыв кабеля или катушки клапана БСУ
19	Klapan BSU - norma	Клапан БСУ исправен
20	BSU - neispravno	Отказ БСУ
21	BSU - norma	БСУ исправен
22	Vhod vneshniy	Срабатывание датчика, подключенного к БРВ-8
23	Vhod vneshniy norma	Возврат в нормальное состояние датчика, подключенного к БРВ-8

3.3.2 Программирование адресов



XS – кабельная часть разъема из комплекта поставки

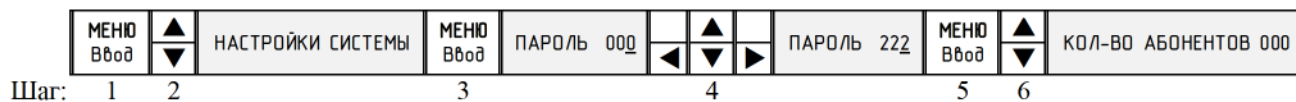
Рисунок 9 – Схема соединений для программирования адресов

Для программирования рекомендуется собрать схему в соответствии с рисунком 9. Допускается программировать адреса после монтажа и подключения сигнализаторов в соответствии с п.3.8.

Присвоение адресов (кроме БРВ-8 и БУР-8) производится в полуавтоматическом режиме в следующей последовательности:

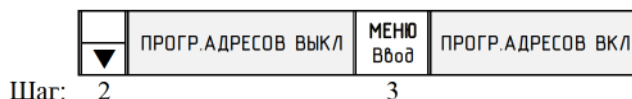
- установить все переключатели на ведомом устройстве в положение «OFF»;
- подать напряжение питания на БСУ-КЕ – должен включиться индикатор «Питание»;
- на БСУ-КЕ нажать кнопку «Отмена» – на дисплее должно появиться сообщение «Снят с охраны»;

г) обнулить количество абонентов:



Примечание – Заводское значение пароля «222»;

д) перейти к режиму программирования адресов:



е) подключить разъем XS к ведомому устройству (сетевой кабель подключать не требуется) – на ведомом должны начать мигать индикаторы «Питание», «Клапан» и «Газ (СО)» с частотой больше 1 раза в секунду;

ж) нажать кнопку «Контроль» на ведомом устройстве – должен прозвучать звуковой сигнал (кроме БС-01), индикаторы должны начать мигать реже – примерно 1 раз в 2 с;

и) дождаться кратковременного звукового сигнала на БСУ-КЕ и увеличения на единицу счетчика «Количество абонентов» на дисплее;

к) отсоединить разъем XS от ведомого устройства;

л) при необходимости нанести адрес (001...250) на корпус «ведомого» любым удобным способом.

При необходимости повторить пп. е) – к) для других ведомых устройств.

Процедура присвоения адресов блокам БРВ-8 и БУР-8 описана в паспортах на блоки.

По окончании процедуры нажать кнопку «Ввод» на БСУ-КЕ. На дисплее появится «Прогр. адресов ВЫКЛ».

Дважды нажать кнопку «Отмена» на БСУ-КЕ. Адреса запрограммированы.

3.3.3 Система с интерфейсом RS485

Типовая структура системы приведена на рисунке 10. Каждый сигнализатор способен управлять своим клапаном независимо от других. Наличие БС-01 и связь со SCADA показаны условно.

При обнаружении загазованности любым сигнализатором закроется клапан, подключенный к сигнализатору, обнаружившему загазованность. При соответствующей настройке БСУ-КЕ закроется клапан, подключенный к БСУ-КЕ.

Сигнализаторы устанавливаются последовательно друг за другом. Т-образное подключение не допускается.

Настройка системы:

1. Запрограммировать адреса в соответствии с п.3.3.2 (кроме БС-01).
2. При наличии в системе блока БС-01 (для связи с SCADA-системой):
 - а) установить на БС-01 все переключатели «Конфигурация» в положение «OFF».
 - б) подключить XS (см. рисунок 9) к разъему XT3 (RS485-1) БС-01, на БС-01 должны начать мигать индикаторы с частотой больше 1 раза в секунду;
 - в) нажать кнопку «Контроль» на БС-01 – индикаторы должны начать мигать реже – примерно 1 раз в 2 с;
 - г) дождаться кратковременного звукового сигнала на БСУ-КЕ и увеличения на единицу счетчика «Кол.абонентов» на дисплее;
 - д) отсоединить разъем XS от БС-01;
 - е) в меню «Настройки системы» значение в поле «Количество абонентов» уменьшить на единицу, нажать кнопку «Ввод»;
 - ж) аналогично запрограммировать второй блок БС-01;
 - з) дважды нажать кнопку «Отмена» на БСУ-КЕ.
3. Установить на устройствах переключатели «Конфигурация» в положения, приведенные в таблице на рисунке 10.
4. На устройствах, стоящих на концах линии RS485 установить перемычку терминального резистора (сигнализаторы – ХР6 в клеммном отсеке, БУР-8, БРВ-8 – XS8).

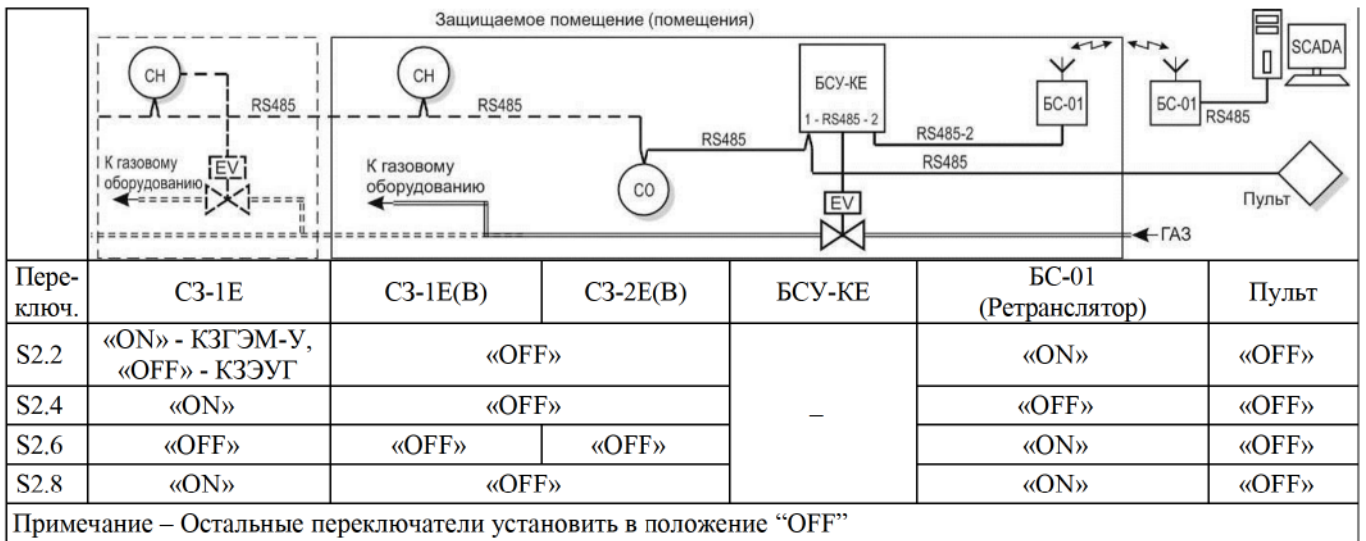


Рисунок 10 – Типовая структура системы с RS485. Расположение клапанов показано условно.

3.3.4 Система с интерфейсом RS485 и пультом с радиоканалом

Типовая структура системы приведена на рисунке 11. При обнаружении загазованности любым сигнализатором закроется клапан, подключенный к сигнализатору, обнаружившему загазованность. При соответствующей настройке БСУ-КЕ закроется клапан, подключенный к БСУ-КЕ.

Сигнализаторы устанавливаются последовательно друг за другом. Т-образное подключение не допускается.

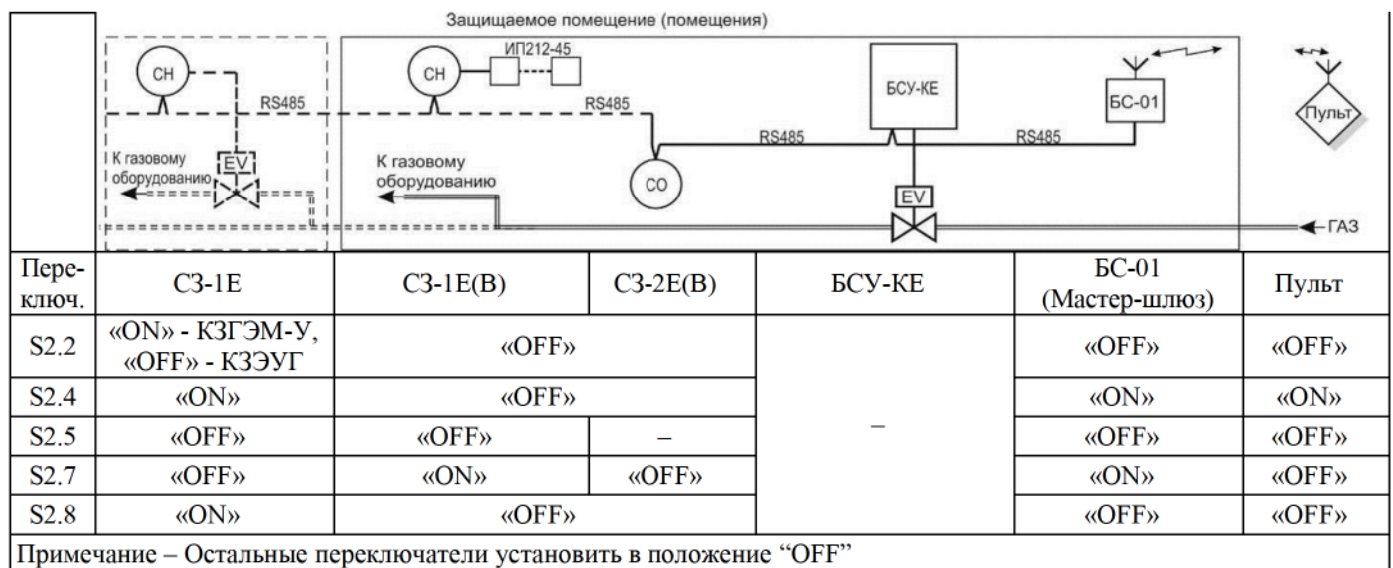


Рисунок 11 – Система с интерфейсом RS485 и пультом с радиоканалом. Расположение клапанов показано условно.

Настройка системы:

1. Запрограммировать адреса сигнализаторов в соответствии с п.3.3.2.
2. Установить на БС-01 и пульте (пультах) все переключатели «Конфигурация» в положение «OFF».
3. Запрограммировать БС-01:
 - а) подключить XS (см. рисунок 9) к разъему XT3 (RS485-1) БС-01, на БС-01 должны начать мигать индикаторы с частотой больше 1 раза в секунду;
 - б) в меню «Программир.адресов» в поле «Кол.ведомых» ввести количество подключаемых пультов;
 - в) нажать кнопку «Контроль» на БС-01 – индикаторы должны начать мигать реже – примерно 1 раз в 2 с;
 - г) дождаться кратковременного звукового сигнала на БСУ-КЕ и увеличения на единицу счетчика «Кол.абонентов» на дисплее;
 - д) отсоединить разъем XS от БС-01;
4. Запрограммировать пульт (пульта):
 - а) подключить XS (см. рисунок 9) к пульту – должны начать мигать индикаторы «Питание», «Клапан» и «Газ (СО)» с частотой больше 1 раза в секунду;
 - б) нажать кнопку «Контроль» на пульте – индикаторы должны начать мигать реже – примерно 1 раз в 2 с;
 - в) дождаться кратковременного звукового сигнала на БСУ-КЕ и увеличения на единицу счетчика «Кол.абонентов» на дисплее;
 - г) отсоединить разъем XS от пульта. При необходимости – повторить пп. и)...м) для других пультов.
 - д) нажать кнопку «Ввод» на БСУ-КЕ. На дисплее появится «Прогр. адресов ВЫКЛ».
 - е) дважды нажать кнопку «Отмена» на БСУ-КЕ. Адреса запрограммированы.
5. Установить на устройствах переключатели «Конфигурация» в положения, приведенные в таблице на рисунке 11.

3.3.5 Система с радиоканалом

Типовая структура системы приведена на рисунке 12.

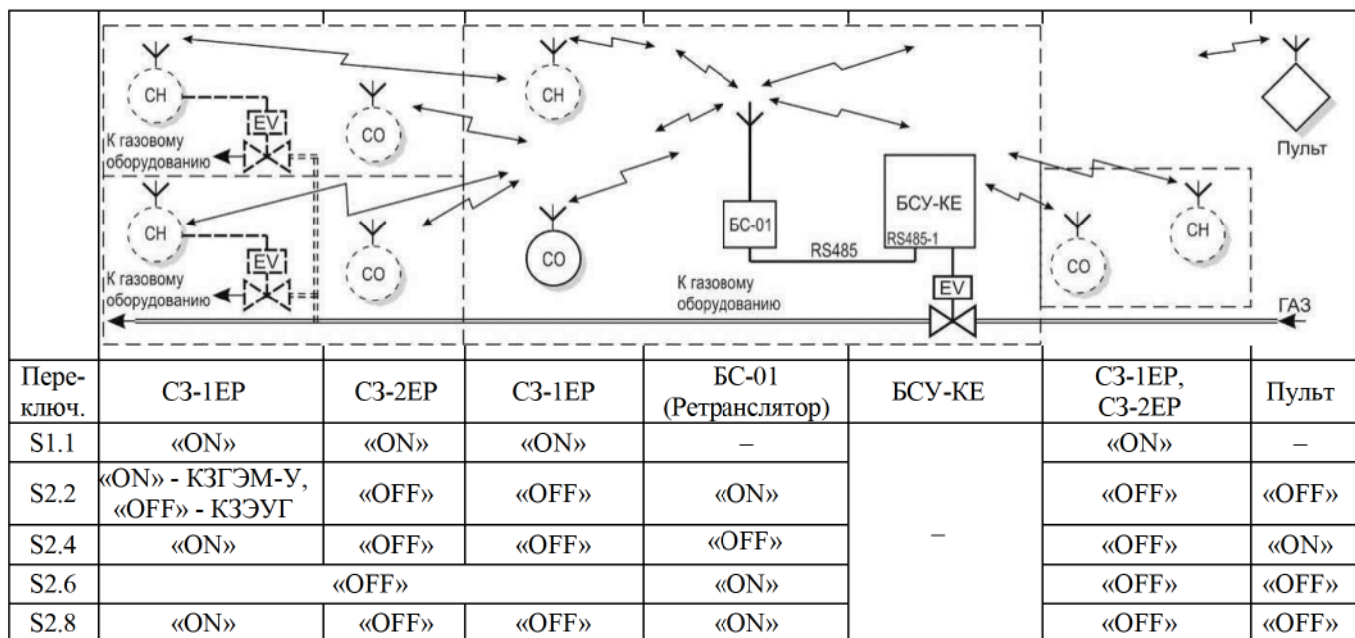


Рисунок 12 – Система с радиоканалом (звезда). Расположение клапанов показано условно.

При обнаружении загазованности любым сигнализатором закроется клапан, подключенный к сигнализатору, обнаружившему загазованность. При соответствующей настройке БСУ-КЕ закроется клапан, подключенный к БСУ-КЕ.

Необходимо учитывать эксплуатационные ограничения, приведенные в примечании к п. 3.1.

Каждый сигнализатор обменивается информацией непосредственно с БСУ-КЕ через БС-01. Место расположения сигнализатора не зависит от полученного им адреса.

Настройка системы:

1. Запрограммировать адреса в соответствии с п.3.3.2. Рекомендуется сигнализаторам присваивать адреса последовательно, начиная с ближайшего к БСУ-КЕ. Адрес БС-01 присваивается в последнюю очередь, при этом разъем XS (см. рисунок 9) подключается к разъему XT3 (RS485-1) БС-01. После присвоения адреса БС-01 в меню «Настройки системы» значение в поле «Количество абонентов» уменьшить на единицу.
2. Установить на устройствах переключатели «Конфигурация» в положения, приведенные в таблице на рисунке 12.

3.3.6 Система с групповой структурой

Типовая структура системы приведена на рисунке 13. Каждое помещение защищено своей группой сигнализаторов. Сигнализатор, управляющий клапаном, назначается «ведущим» в группе.

При обнаружении загазованности любым сигнализатором в группе закроется клапан, подключенный к «ведущему» в этой группе. При соответствующей настройке БСУ-КЕ закроется клапан, подключенный к БСУ-КЕ.

Необходимо учитывать эксплуатационные ограничения, приведенные в примечании к п. 3.1.

Каждый сигнализатор обменивается информацией по радиоканалу только со своим «ведущим».

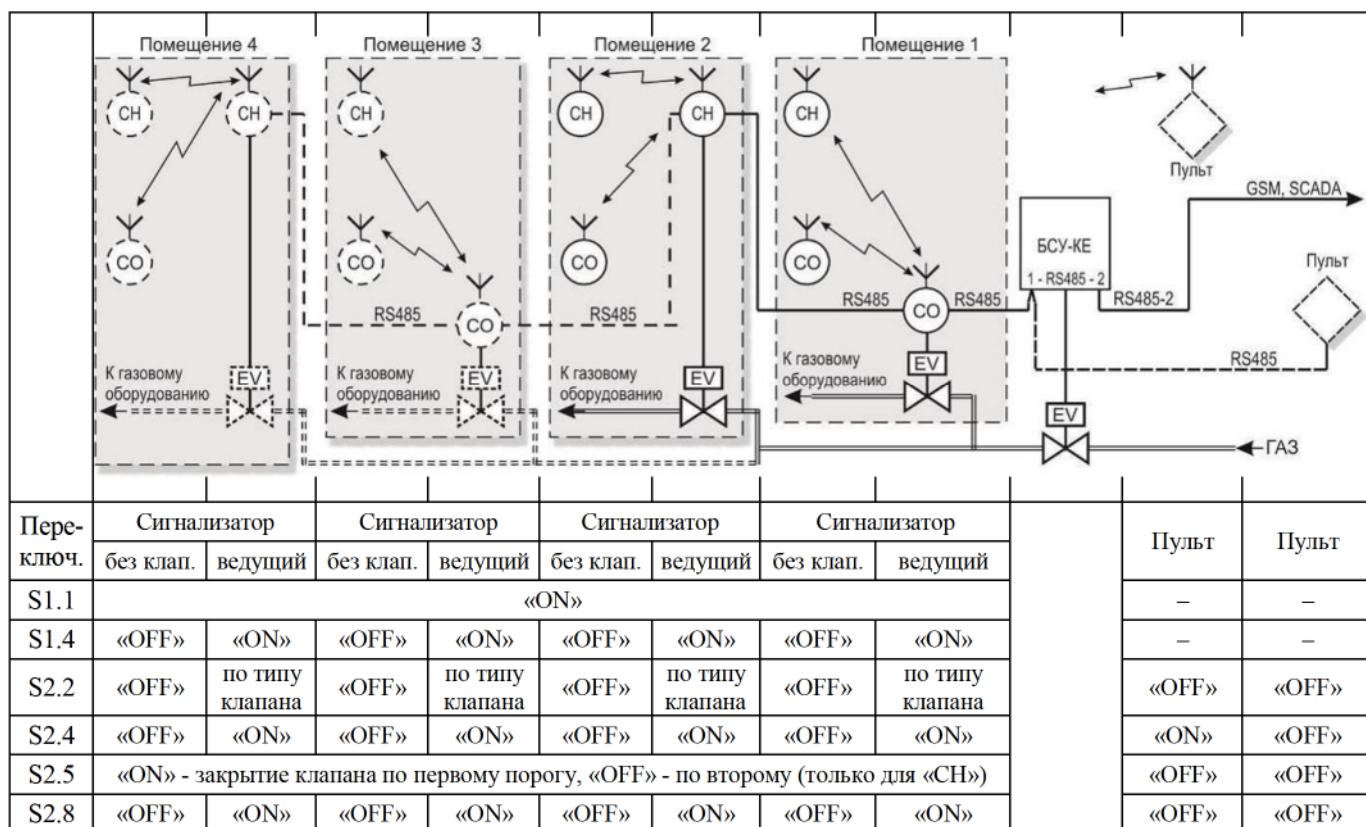
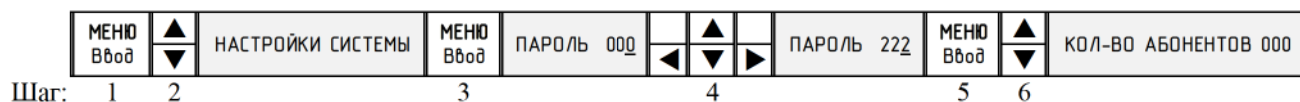


Рисунок 13 – Система с групповой структурой

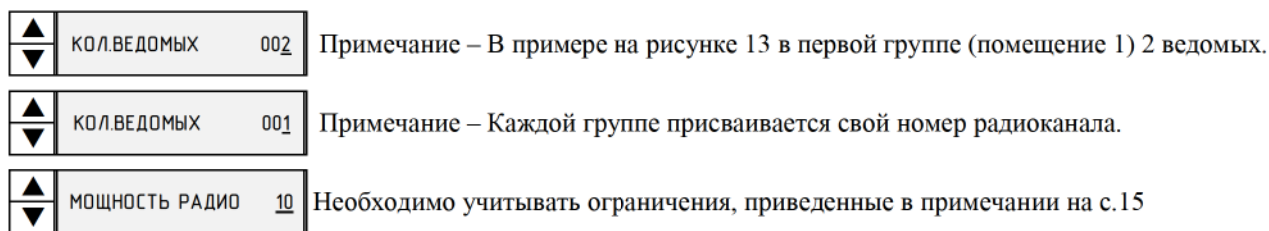
Запрограммировать адреса:

- а) установить все переключатели на сигнализаторах и пульте в положение «OFF»;
- б) подать напряжение питания на БСУ-КЕ – должен включиться индикатор «Питание»;
- в) на БСУ-КЕ нажать кнопку «Отмена» – на дисплее должно появиться сообщение «Снят с охраны»;
- г) обнулить количество абонентов:

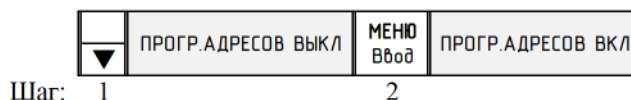


Примечание – Заводское значение пароля «222»;

- д) настроить параметры первой группы:



Перейти к режиму программирования адресов:



- е) запрограммировать адрес «ведущего» сигнализатора первой группы:

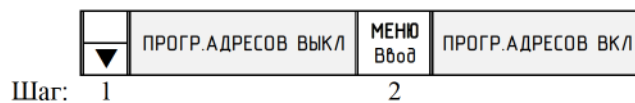
- подключить разъем XS к сигнализатору (сетевой кабель подключать не требуется);
- на сигнализаторе должны начать мигать индикаторы «Питание», «Клапан» и «Газ» с частотой больше 1 раза в секунду;
- нажать кнопку «Контроль» на сигнализаторе – должен прозвучать звуковой сигнал, индикаторы должны начать мигать реже – примерно 1 раз в 2 с;
- на БСУ-КЕ должен кратковременно включиться звуковой сигнал, на дисплее в поле «Количество абонентов» счетчик должен увеличиться на единицу;
- ж) запрограммировать адреса ведомых так же, как для «ведущего» (пункт е);

и) выйти из режима программирования адресов:



к) запрограммировать адреса для других групп в соответствии с пп. е) – и);

л) запрограммировать адрес пульта:



- подключить разъем XS к пульту (сетевой кабель подключать не требуется);
- на пульте должны мигать индикаторы «Питание», «Клапан» и «Газ СО» с частотой чаще 1 раза в секунду;
- нажать кнопку «Контроль» на пульте – должен прозвучать звуковой сигнал, индикаторы должны начать мигать реже – примерно 1 раз в 2 с;
- на БСУ-КЕ должен кратковременно включиться звуковой сигнал, на дисплее в поле «Количество абонентов» счетчик должен увеличиться на единицу;
- выйти из режима программирования адресов:



м) выйти из режима настройки системы, нажав дважды кнопку «Отмена» на БСУ-КЕ.

н) установить на устройствах переключатели «Конфигурация» в положения, приведенные в таблице на рисунке 13.

3.4 Указания по монтажу

Перед началом монтажных работ необходимо:

- выбрать архитектуру системы в соответствии с рисунками 10 – 13;
- сконфигурировать все устройства системы в соответствии с требованиями п. 3.3.

3.4.1 Общие сведения

Сигнализаторы и пульт монтируют на стену при помощи монтажных панелей, БСУ – при помощи кронштейнов с использованием дюбелей диаметром 4 мм из комплекта поставки. Рекомендуемые размеры и расположение крепежных отверстий приведены в приложении Д. Пульт и БСУ устанавливают в местах, удобных для доступа к кнопкам и наблюдения за индикаторами.

Сигнализаторы должны устанавливаться на вертикальной поверхности не ближе 50 см от форточек и мест притока воздуха в местах наиболее вероятного скопления (или утечки) газа, на расстоянии:

- СЗ-1Е – 10–20 см от потолка;
- СЗ-3Е – 15 - 25 см от пола;
- СЗ-2Е – от 1,5 до 1,8 м от пола;

От газового прибора сигнализаторы должны располагаться на расстоянии, обеспечивающем условия эксплуатации, приведенные в п.1.2 настоящего РЭ.

Необходимо устанавливать не менее одного сигнализатора типа СЗ-1Е, СЗ-3Е на каждые 80 м² площади и не менее одного сигнализатора на помещение. Сигнализаторы типа СЗ-2Е устанавливают не менее одного на каждые 200 м² площади и не менее одного сигнализатора на помещение. Место установки сигнализатора должно быть определено в проектной документации.

Рекомендуется устанавливать сигнализаторы так, чтобы их можно было подвергать проверке без демонтажа.

Клапан должен устанавливаться в соответствии с требованиями проектной документации в положение, при котором кнопка открытия располагается снизу. Направление подачи среды – в соответствии с маркировкой на клапане (например, см. рисунок 3).

Необходимо обеспечить свободный доступ к кнопке открытия клапана.

Клапан КЗЭУГ допускается устанавливать на вертикальном участке трубопровода.

При монтаже муфтового клапана необходимо использовать разъемные соединения (фитинги (сгоны)). Для предотвращения засорения клапана необходимо устанавливать газовый фильтр типа ФГ или аналогичный.

3.4.2 При использовании для электропитания сигнализаторов исполнения «ЕВ» вторичных источников питания их минусовые выводы должны быть надежно заземлены.

3.4.3 Электрические розетки должны располагаться на расстоянии, соответствующем длине сетевого кабеля.

3.4.4 Монтаж системы включает в себя следующие работы:

- установка клапана на трубопроводе;
- монтаж розеток, подключение их к сети ~230В (прокладка кабеля питания), установка монтажных панелей;
- прокладка соединительных кабелей между сигнализаторами и пультом (для RS485);
- подвеска БСУ-КЕ на стену, сигнализаторов и пульта на монтажные панели (см. рисунки Д.1, Д.2, Д.4);
- подключение кабелей.

При монтаже НЕ ДОПУСКАЮТСЯ механические удары по корпусам устройств.

Соединения по линии RS485 необходимо выполнять гибким кабелем с витой парой категории «5е» и сечением жил от 0,2 до 1,0 мм². Общая длина линии не должна превышать 1000 м.

Соединение клапана (КЗГЭМ-У, КЗЭУГ) с управляющим им устройством выполняют соответствующим кабелем из комплекта поставки. Соединение с внешним датчиком выполняют гибким медным кабелем длиной не более 50 м и сечением жил от 0,5 до 1,0 мм².

Типовая схема подключения сейсмического сенсора SEISMIC M16 M90W 008 к блоку БСУ-КЕ приведена на рисунке Б.3 приложения Б.

3.5 Подготовка системы к эксплуатации

3.5.1 Провести внешний осмотр сигнализаторов, клапанов и пульта и убедиться в отсутствии повреждений корпусов, кабелей питания, соединительных кабелей и разъемов.

3.5.2 Включить кабели питания в розетки. Включить автомат защиты (если таковой имеется), при этом должны включиться индикаторы «Питание» на БСУ-КЕ, сигнализаторах, и пульте.

3.5.3 В течение 30 с индикаторы Питание на сигнализаторах будут мигать. После прогрева - светятся постоянно.

Примечание – допускаются кратковременные включения индикатора «Связь».

3.5.4 Проверить герметичность прокладочных и стыковочных соединений клапана:

– закрыть газовый кран перед газопотребляющим оборудованием;

– открыть клапан кнопкой 3 (см. рисунки 3, 5);

– подать газ в газопровод и убедиться в герметичности прокладочных соединений с помощью мыльной эмульсии или газоанализатора.

3.5.5 Проверить срабатывание клапана:

– выполнить требования пп. 3.5.2, 3.5.3;

– нажать и удерживать кнопку «Контроль» на сигнализаторе (БСУ-КЕ), к которому подключен клапан;

– убедиться, что клапан закрылся (светится индикатор «Клапан», включен звуковой сигнал);

– кнопку отпустить;

– кратковременно нажать кнопку «Контроль» – звук должен отключиться.

3.5.6 Проверить герметичность затвора клапана:

– убедиться в том, что клапан закрыт;

– открыть газовый кран перед газопотребляющим оборудованием;

– проверить герметичность клапана с помощью газоиндикатора с чувствительностью не менее 0,001 % по объему. Протечка должна отсутствовать (класс «А» по ГОСТ 9544-2005);

– открыть клапан кнопкой 3 - индикатор Клапан должен погаснуть.

3.5.7 Проверить работу системы при загазованности:

– убедиться в том, что клапан открыт (в противном случае – открыть клапан);

– подать на сигнализаторы газовые смеси от портативного источника:

а) с расстояния около 0,5 см в центр отверстия датчика в объеме от 3 см³ до 5 см³;

или

б) в заранее установленную насадку для подачи ПГС в объеме от 0,5 см³ до 1 см³;

Для проверки СЗ-1Е используется ПГС в составе метан-воздух № 3905-87 (по реестру ГСО-ПГС) с объемной долей метана (1,40±0,06) %.

Для проверки СЗ-2Е используется газовая смесь СО-воздух с концентрацией СО от 160 мг/м³ до 200 мг/м³;

Для проверки СЗ-3Е используется ПГС в составе бутан (C₄H₁₀)-воздух с объемной долей бутана (0,35±0,02) % ((25±1,1)%НКПР).

Допускается подача дополнительного количества газовой смеси в случае, если сигнализация не срабатывает. В качестве портативного источника газовой смеси возможно использование медицинского шприца объемом 5 - 20 мл, наполненного необходимой смесью.

Реакции системы должны соответствовать требованиям, приведенным в таблице 2 на превышение концентрации по второму порогу.

3.5.8 Проверить работу системы при отсоединении клапана:

– отсоединить кабель клапана – на сигнализаторе, к которому подключен клапан, БСУ-КЕ и пульте начнет мигать индикатор «Клапан» и включится звуковой сигнал;

– присоединить кабель клапана – на сигнализаторе автоматически погаснет индикатор «Клапан» и отключится звуковой сигнал, на БСУ-КЕ и пульте для отключения сигнализации необходимо нажать кнопку «Контроль».

3.5.9 Проверить работу системы при отсоединении (отключении) любого сигнализатора или пульта:

– отсоединить кабель RS485 от любого сигнализатора или пульта;

– на БСУ-КЕ индикатор «Связь» будет мигать с частотой примерно 1 раз в 2 с. Включится звуковой сигнал.

– на отключенном устройстве (кроме СЗ-1ЕВ, СЗ-2ЕВ, СЗ-3ЕВ, ПД-ЕВ) индикатор «Связь» погаснет, включится звуковой сигнал;

– на отключенном СЗ-1ЕВ, СЗ-2ЕВ, СЗ-3ЕВ, ПД-ЕВ погаснут все индикаторы;

– присоединить кабель (включить сигнализатор);

– индикаторы «Питание» должны светиться, звуковой сигнал должен отключиться, состояния индикаторов «Связь» должно соответствовать приведенным в приложении Г.

3.5.10 При положительных результатах проверки устройство готово к эксплуатации.

3.6 Использование изделия

3.6.1 К эксплуатации системы допускаются лица, прошедшие соответствующий инструктаж по технике безопасности и изучившие настоящее РЭ.

3.6.2 Для открытия клапана необходимо кратковременно нажать до упора и отпустить кнопку 3 (см. рисунки 3, 5). В момент нажатия возможна небольшая протечка газа, которая прекращается после отпускания кнопки.

3.6.3 При срабатывании сигнализатора(ов) по уровню «Порог 1» – мигают индикаторы «Газ», «Газ СН» («Газ СО») на пульте и БСУ-КЕ, звуковой сигнал прерывистый – необходимо проветрить помещение, принять меры к обнаружению и устранению причины или источника появления газа.

Допускается отключить звуковой сигнал на пульте и БСУ-КЕ кратковременным нажатием кнопки «Контроль».

3.6.4 При срабатывании сигнализатора(ов) по уровню «Порог 2» («Порог» для однопорогового) – постоянное свечение индикатора «Газ», «Газ СН» («Газ СО») на пульте и БСУ-КЕ, звуковой сигнал непрерывный, необходимо выключить газовые и электроприборы, проветрить помещение, принять меры к обнаружению и устранению причины утечки или источника появления газа.

Повторное включение газовых приборов допускается только после устранения причин утечки, и снижении концентрации газа до допустимых значений после проветривания помещения.

Допускается отключить звуковой сигнал на пульте и сигнализаторе (если последний доступен) кратковременным нажатием кнопки «Контроль».

3.6.5 После снижения концентраций газа ниже допустимых значений сигналы аварий (световые и звуковые) на сигнализаторах снимаются автоматически, на БСУ-КЕ и пульте необходимо нажать кнопку «Контроль».

При повторном срабатывании необходимо перекрыть кран подачи газа и вызвать аварийную газовую службу.

3.6.6 Возможные неисправности и способы их устранения приведены в разделе 4.

3.6.7 При проведении ремонта в помещении, где установлена система, с применением красок, растворителей, других горючих жидкостей и едких веществ, необходимо:

- отключить систему;
- демонтировать сигнализаторы, БСУ-КЕ и пульт и вынести их в помещение с чистым воздухом;
- укрыть клапан для защиты от попадания на него строительных и отделочных материалов.

Примечание – если снимать БСУ-КЕ и пульт нецелесообразно, допускается защитить их так же, как клапан.

3.7 Подключение к SCADA-системе

Система может быть интегрирована в SCADA. Описание регистров приведено в таблице 7, коды событий – в таблице 8.

Таблица 7 – Регистры БСУ-КЕ (Modbus Holding Registers)

Адрес параметра (Modbus Holding Register) MDBHR	Описание параметра	Тип доступа
0	Количество устройств(ведомых) подключенных к БСУ-КЕ	Чтение
1	Адрес БСУ-КЕ	Запись/Чтение
2	Флаги управления	Запись/Чтение
3	Указатель на номер события (от 1 до 131071) в журнале БСУ-КЕ (старшее слово). Позволяет считать последние три записи журнала событий начиная с заданного номера из MDBHR7,8,9,10,11; MDBHR12,13,14,15,16; MDBHR17,18,19,20,21.	Запись/Чтение
4	Указатель на номер события (от 1 до 131071) в журнале БСУ-КЕ (младшее слово). Позволяет считать последние три записи журнала событий начиная с заданного номера из MDBHR7,8,9,10,11; MDBHR12,13,14,15,16; MDBHR17,18,19,20,21.	Запись/Чтение
5	Количество событий в журнале БСУ-КЕ (старшее слово). Он же номер последней записи в журнале событий (старшее слово). Объем журнала 131071 событие. При переполнении начинается запись снова с первого адреса 1.	Чтение
6	Количество событий в журнале БСУ-КЕ (младшее слово). Он же номер последней записи в журнале событий(младшее слово). Объем журнала 131071 событие. При переполнении начинается запись снова с первого адреса 1.	Чтение
7	Запись 1 буфера журнала событий. Код события (старший байт). Адрес источника события (младший байт). По номеру события в журнале БСУ-КЕ (параметр MDBHR3,4). Если адрес источника события =0, значит источник БСУ-КЕ.	Чтение
8,9	Запись 1 буфера журнала событий. Время события. Часы (MDBHR8 старший байт), минуты (MDBHR8 младший байт), секунды (MDBHR9 младший байт)	Чтение
10,11	Запись 1 буфера журнала событий. Дата события. День (MDBHR10 старший байт), месяц (MDBHR10 младший байт), год (MDBHR11 младший байт)	Чтение
12	Запись 2 буфера журнала событий. Код события (старший байт). Адрес источника события (младший байт). По номеру события в журнале БСУ-КЕ (1+параметр MDBHR3,4). Если адрес источника события =0, значит источник БСУ-КЕ.	Чтение

Окончание таблицы 7

Адрес параметра (Modbus Holding Register) MDBHR	Описание параметра	Тип доступа
13,14	Запись 2 буфера журнала событий. Время события. Часы (MDBHR13 старший байт), минуты (MDBHR13 младший байт), секунды (MDBHR14 младший байт)	Чтение
15,16	Запись 2 буфера журнала событий. Дата события. День (MDBHR15 старший байт), месяц (MDBHR15 младший байт), год (MDBHR16 младший байт)	Чтение
17	Запись 3 буфера журнала событий. Код события (старший байт). Адрес источника события (младший байт). По номеру события в журнале БСУ-КЕ (2+параметр MDBHR3,4). Если адрес источника события =0, значит источник БСУ-КЕ.	Чтение
18,19	Запись 3 буфера журнала событий. Время события. Часы (MDBHR18 старший байт), минуты (MDBHR18 младший байт), секунды (MDBHR19 младший байт)	Чтение
20,21	Запись 3 буфера журнала событий. Дата события. День (MDBHR20 старший байт), месяц (MDBHR20 младший байт), год (MDBHR21 младший байт)	Чтение
22,23	Время БСУ-КЕ. Часы (MDBHR22 старший байт), минуты (MDBHR22 младший байт), секунды (MDBHR23 младший байт)	Чтение
24,25	Дата БСУ-КЕ. День (MDBHR24 старший байт), месяц (MDBHR24 младший байт), год (MDBHR25 младший байт)	Чтение
26,27	Установка времени БСУ-КЕ. Часы (MDBHR26 старший байт), минуты (MDBHR26 младший байт), секунды (MDBHR27 младший байт)	Запись/Чтение
28,29	Установка даты БСУ-КЕ. День (MDBHR28 старший байт), месяц (MDBHR28 младший байт), год (MDBHR29 младший байт)	Запись/Чтение
<p>MDBHR-Modbus Holding Register Параметр MDBHR2 № бита 0 — (запись/чтение)Квитирование (подтверждение) приема события для снятия звуковой сигнализации на БСУ-КЕ. Световая сигнализация остается до устранения события. 1 — (чтение) Внимание (начиная с версии 31 ПО БСУ-КЕ) 2 — (чтение) Тревога (начиная с версии 31 ПО БСУ-КЕ) 3 — (чтение) Звуковая сигнализация отключена (начиная с версии 31 ПО БСУ-КЕ) Остальные биты не используются.</p> <p>Параметры MDBHR7,8,9,10,11; MDBHR12,13,14,15,16; MDBHR17,18,19,20,21 — буфер на три записи из журнала БСУ-КЕ. Формат записи события в журнале - код события+адрес источника события+время события+дата события, соответственно. Где «источник события» это сигнализатор, БСУ-КЕ, или другое ведомое устройство, подключенное к БСУ-КЕ.</p>		

Таблица 8 – Коды событий

Код	Описание	Код	Описание
0	Задымление	40	Авария 1 от БСУ-КЕ
1	Внешний контакт включен	41	Авария 2 от БСУ-КЕ
2	Загазованность «Порог 1 СН»	42	Поставлен на охрану
3	Загазованность «Порог 2 СН»	43	Снят с охраны
4	Загазованность «Порог 1 СО»	44	
5	Загазованность «Порог 2 СО»	45	
6	Загазованность «Порог 1 СУГ»	46	
7	Загазованность «Порог 2 СУГ»	47	
8	Нет связи	48	
9	Клапан закрыт	49	
10	Обрыв клапана	50	
11	Неисправность устройства	51	
12	Устройство исправно	52	Клапан БСУ-КЕ выключен

Код	Описание	Код	Описание
13	Клапан открыт	53	Задымления нет
14	Загазованность «Порог 1 СН» нет	54	Взлома нет
15	Загазованность «Порог 2 СН» нет	55	Авария 1 нет
16	Загазованность «Порог 1 СО» нет	56	Авария 2 нет
17	Загазованность «Порог 2 СО» нет	57	
18	Загазованность «Порог 1 СУГ» нет	58	
19	Загазованность «Порог 2 СУГ» нет	59	
20	Восстановление связи	60	Прибор включен
21	Задымления нет	61	
22	Внешний контакт выключен	62	
23	Обрыва клапана нет	63	Неисправность БСУ-КЕ
24	Короткое замыкание сенсора	64	
25	Обрыв сенсора	65	
26	Короткое замыкание сенсора- нет	66	
27	Обрыв сенсора – нет	67	Обрыва клапана БСУ-КЕ
28	Кнопка «Тест»	68	Обрыва клапана БСУ-КЕ нет
29	Реле БУР включено	69	
30	Реле БУР выключено	70	
31	Блок БВх включен	71	
32	Блок БВх выключен	72	Короткое замыкание пож. входа БСУ-КЕ
33	Клапан БСУ-КЕ включен	73	Короткое замыкание пож. входа БСУ-КЕ нет
34	Реле 1 БСУ-КЕ включен	74	Обрыв пожарного входа БСУ-КЕ
35	Реле 1 БСУ-КЕ выключен	75	Обрыв пожарного входа БСУ-КЕ нет
36	Реле 2 БСУ-КЕ включен	76	Реле 3 БСУ-КЕ включен
37	Реле 2 БСУ-КЕ выключен	77	Реле 3 БСУ-КЕ выключен
38	Задымление от БСУ-КЕ	78	
39	Взлом от БСУ-КЕ		

3.8 Изменения состава системы

3.8.1 В процессе эксплуатации системы может возникнуть необходимость подключить дополнительные сигнализаторы или пульт.

После конфигурирования и монтажа дополнительных устройств, необходимо запрограммировать их адреса.

Для этого для вновь подключенных устройств выполнить действия по пп. 3.3.2 – 3.3.6 в зависимости от применяемой архитектуры. При этом использовать схему по рисунку 9 и обнулять количество абонентов не требуется.

3.8.2 При изменении архитектуры системы или больших изменений в составе, рекомендуется выполнить перепрограммирование всех адресов.

После изменения конфигурации сигнализаторов и пульта перед началом их эксплуатации необходимо кратковременно отключить их от цепей питания.

4 ТЕХНИЧЕСКОЕ ОБСЛУЖИВАНИЕ И РЕМОНТ

4.1 Общие указания

Персонал потребителя на месте эксплуатации ежемесячно проводит внешний осмотр элементов системы на отсутствии повреждений корпусов, кабелей питания, соединительных кабелей и разъемов.

На объектах без постоянного присутствия персонала осмотр проводят при каждом посещении объекта.

Работы по ежегодному обслуживанию системы в планово-предупредительном порядке, а также ремонт системы проводят работники обслуживающей организации, имеющей право на выполнение соответствующих видов работ и прошедшие аттестацию в квалификационной комиссии, изучившие настоящее РЭ и имеющие квалификационную группу по электробезопасности не ниже III.

4.2 Меры безопасности

При обслуживании и ремонте системы действуют общие положения по технике безопасности в соответствии с требованиями ГОСТ 12.2.003-91, ГОСТ Р 53672-2009, ГОСТ 12.1.019-79, ГОСТ 12.2.007.0-75, «Правил безопасности систем газораспределения и газопотребления».

КАТЕГОРИЧЕСКИ ЗАПРЕЩАЕТСЯ проводить работы по устранению неисправностей при наличии электропитания на элементах системы или давления рабочей среды в трубопроводе.

4.3 Порядок технического обслуживания

Плановое техническое обслуживание (далее – ТО) системы проводится один раз в год. Объем работ при проведении ТО приведен в таблице 10.

Таблица 10

Пункт РЭ	Наименование объекта ТО и работы	Место проведения и исполнитель
3.5.4	Проверка герметичности прокладочных и стыковочных соединений клапана	Персонал обслуживающей организации на месте эксплуатации
3.5.5	Проверка срабатывания клапана	Персонал обслуживающей организации на месте эксплуатации (при необходимости – персонал потребителя)
3.5.6	Проверка герметичности затвора клапана	Персонал обслуживающей организации на месте эксплуатации
3.5.7	Проверка* срабатывания системы при загазованности	Персонал обслуживающей организации на месте эксплуатации (при необходимости – персонал потребителя)
3.5.8, 3.5.9	Проверка работы системы при неисправности	Персонал обслуживающей организации на месте эксплуатации (при необходимости – персонал потребителя)
	Настройка порогов сигнализации	В условиях сервисного центра
	Проверка сигнализаторов	Организация, аккредитованная в органах Росстандарта, в соответствии с требованиями методик поверки сигнализаторов
Примечание – При необходимости.		

4.4 Техническое освидетельствование и утилизация

4.4.1 Метрологическая поверка сигнализаторов

Метрологическая поверка проводится органами по стандартизации и метрологии в соответствии с методиками, приведенными в приложении «Е» к ЯБКЮ.421453.115 РЭ для СЗ-1Е, ЯБКЮ.421453.116 РЭ для СЗ-2Е, МП-038/04-2018 для СЗ-3Е. Интервал между поверками – 1 год.

Перед поверкой необходимо провести ежегодное ТО и настройку порогов срабатывания сигнализации по методикам, приведенным в приложении Ж.

После поверки на месте эксплуатации проверяется срабатывание в соответствии с п. 3.5.5. Допускается проверять срабатывание системы подачей ПГС в соответствии с п. 3.5.7

4.4.2 Действия по истечении срока службы

По истечении срока службы система должна быть снята с эксплуатации и утилизирована.

Изготовитель не гарантирует безопасность использования системы по истечении срока службы!

4.4.3 Изделие не представляет опасности для жизни и здоровья людей, а также для окружающей среды после окончания срока службы. Продукты утилизации не наносят вреда окружающей среде и не оказывают вредного воздействия на человека.

Утилизация заключается в приведении изделия в состояние, исключающее возможность его повторного использования по назначению, с уничтожением индивидуальных контрольных знаков.

Утилизация проводится без принятия специальных мер защиты окружающей среды.

В случае невозможности утилизации на месте, необходимо обратиться в специализированную организацию.

4.5 Возможные неисправности и способы устранения

Возможные неисправности системы, причины, вызывающие их и способы устранения приведены в таблице 11.

Таблица 11

Признаки и внешние проявления неисправности	Возможные причины	Указания по устранению
При включении не светятся индикаторы «Питание»	Отсутствует напряжение питания.	Устранить неисправность
Газ в оборудование не поступает. На устройстве, к которому подключен клапан, включен звуковой сигнал, светится индикатор «Клапан»	Клапан закрыт	Открыть клапан кнопкой 3 (см. рисунки 3, 5)
При включении на одном из устройств не светятся индикаторы	Неисправность кабеля питания или устройства, на котором отсутствует индикация.	Вызвать представителя обслуживающей организации
Включается световая и звуковая сигнализация при отсутствии загазованности	1 Нарушена настройка порогов срабатывания 2 Неисправность сигнализатора.	
На одном или нескольких ведомых индикатор «Связь» погашен	Нет связи или неисправно устройство, на котором индикатор «Связь» погашен.	

Признаки и внешние проявления неисправности	Возможные причины	Указания по устранению
Мигает индикатор «Клапан», работает звуковая сигнализация	1 Обрыв кабеля клапана. 2 Внутренняя неисправность клапана. 3 Неисправность сигнализатора, к которому подключен клапан	Вызвать представителя обслуживающей организации
При загазованности выше нормы отсутствует звуковая и/или световая сигнализация, не срабатывает клапан	1 Нарушена настройка порогов срабатывания 2 Неисправность сигнализатора.	
При загазованности выше нормы срабатывает звуковая и световая сигнализация, клапан не срабатывает	Неисправность клапана	
Появление сильного запаха газа вблизи клапана	Нарушение герметичности уплотнений клапана	Перекрыть подачу газа, вызвать представителя обслуживающей организации

5 ГАРАНТИИ ИЗГОТОВИТЕЛЯ

Изготовитель: ООО "ЦИТ - Плюс"

410010, Российская Федерация, г. Саратов, ул. 1-й Пугачевский поселок, д. 44«б»;

тел./ факс: (8452) 64-32-13, 64-92-82, 69-32-23, e-mail: info@cit-td.ru, <http://www.cit-plus.ru>.

Изготовитель гарантирует соответствие системы требованиям ЯБКЮ.421453.125 ТУ при условии соблюдения потребителем правил транспортирования, хранения, монтажа, эксплуатации, установленных в настоящем РЭ, а также требований к поверке сигнализаторов.

Периодическая поверка сигнализаторов в объеме: проверки функционирования, корректировки порогов сигнальной концентрации и поверки органами Росстандарта (или аккредитованными организациями) не входит в гарантийные обязательства.

Гарантийный срок эксплуатации - 24 месяца с даты продажи, но не более 30 месяцев с даты изготовления (приемки).

Гарантийный срок хранения - 6 месяцев с даты изготовления (приемки).

В гарантийный ремонт изделие принимается вместе с настоящим РЭ и действующим свидетельством о поверке сигнализаторов.

При выходе из строя в течение гарантийного срока по вине предприятия-изготовителя система подлежит бесплатному ремонту или замене.

В гарантийном ремонте может быть отказано в следующих случаях:

- истек гарантийный срок эксплуатации;
- повреждена, неразборчива или отсутствует маркировка с заводским номером на корпусе изделия, входящего в состав системы;
- заводской номер на корпусе изделия, входящего в состав системы не совпадает с заводским номером, записанным в свидетельстве о приемке;
- повреждены или отсутствуют заводские пломбы или пломбы сервисного центра;
- нарушены условия хранения, транспортирования, эксплуатации (наличие механических повреждений, следов краски, побелки и т.п.);
- устройство повреждено умышленными или ошибочными действиями владельца;
- ремонт или внесение конструктивных изменений неуполномоченными лицами;
- нарушены требования к поверке сигнализатора (истек срок поверки, поверка проведена организацией, не аккредитованной в Росстандарте);
- воздействие на изделие стихийного бедствия (пожар, наводнение, молния и т.п.), а также других причин, находящихся вне контроля изготовителя и продавца.

6 ТРАНСПОРТИРОВАНИЕ И ХРАНЕНИЕ

Система должны храниться в условиях, соответствующих группе 3 по ГОСТ 15150-69.

В помещениях для хранения систем содержание коррозионно-активных агентов не должно превышать значений, установленных для атмосферы типа 1 по ГОСТ 15150-69.

Упакованная система может транспортироваться любым закрытым видом транспорта, кроме самолетов.

Условия транспортирования в зависимости от воздействия механических факторов - легкие (Л) по ГОСТ 23216-78.

Условия транспортирования в зависимости от воздействия климатических факторов должны соответствовать условиям хранения группы 3 по ГОСТ 15150-69.

Приложение А Примеры размещения

Количество сигнализаторов и клапанов показано условно и зависит от количества и площадей помещений.

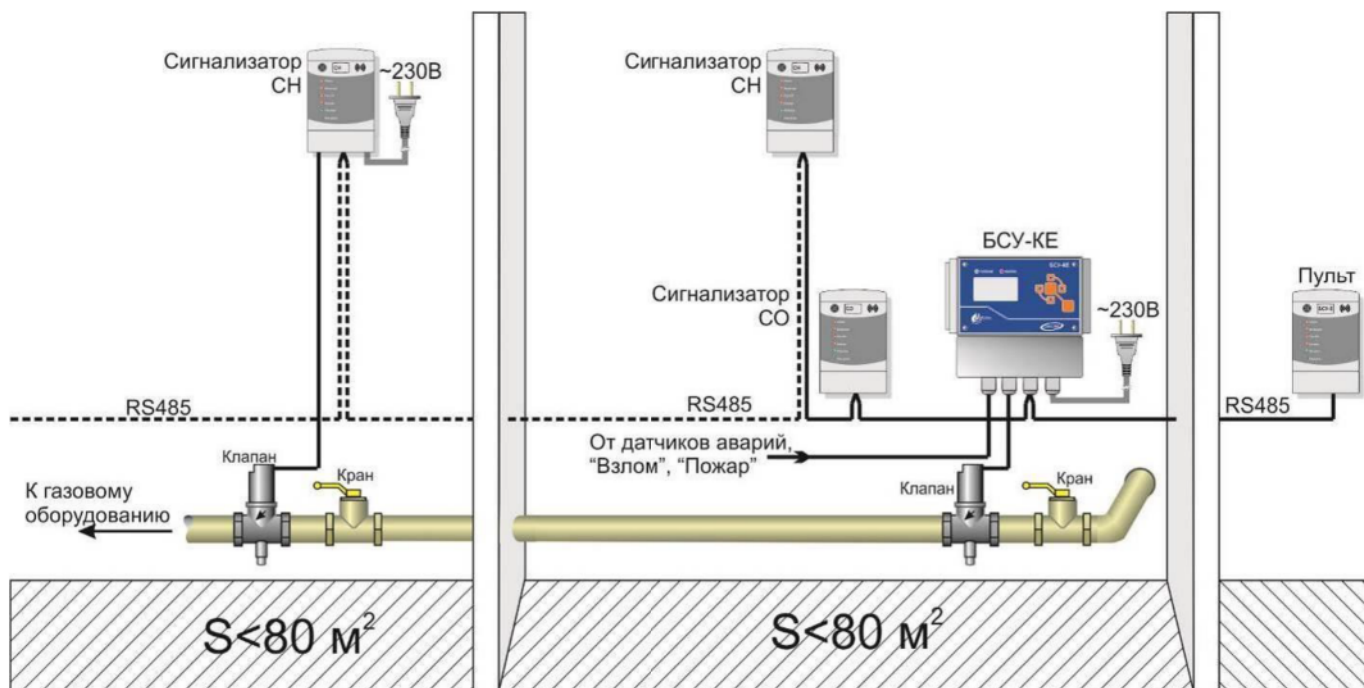


Рисунок А.1 – Пример схемы размещения с интерфейсом RS485.

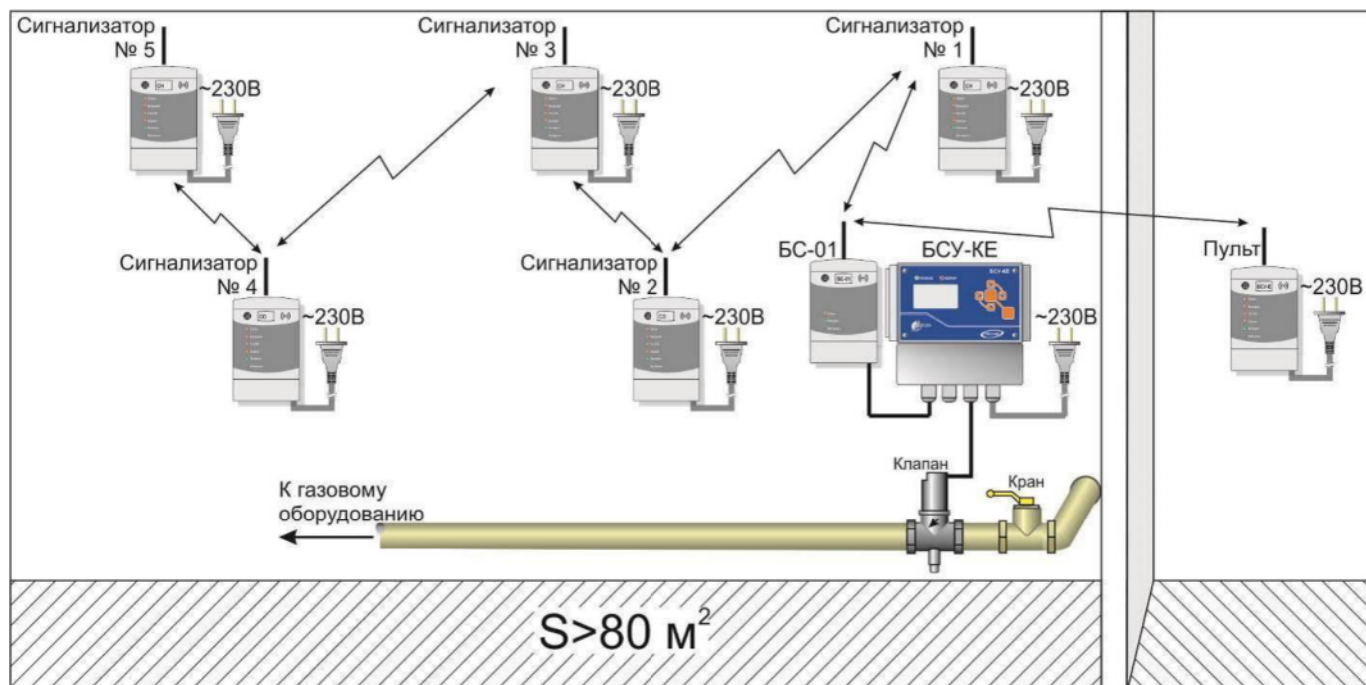
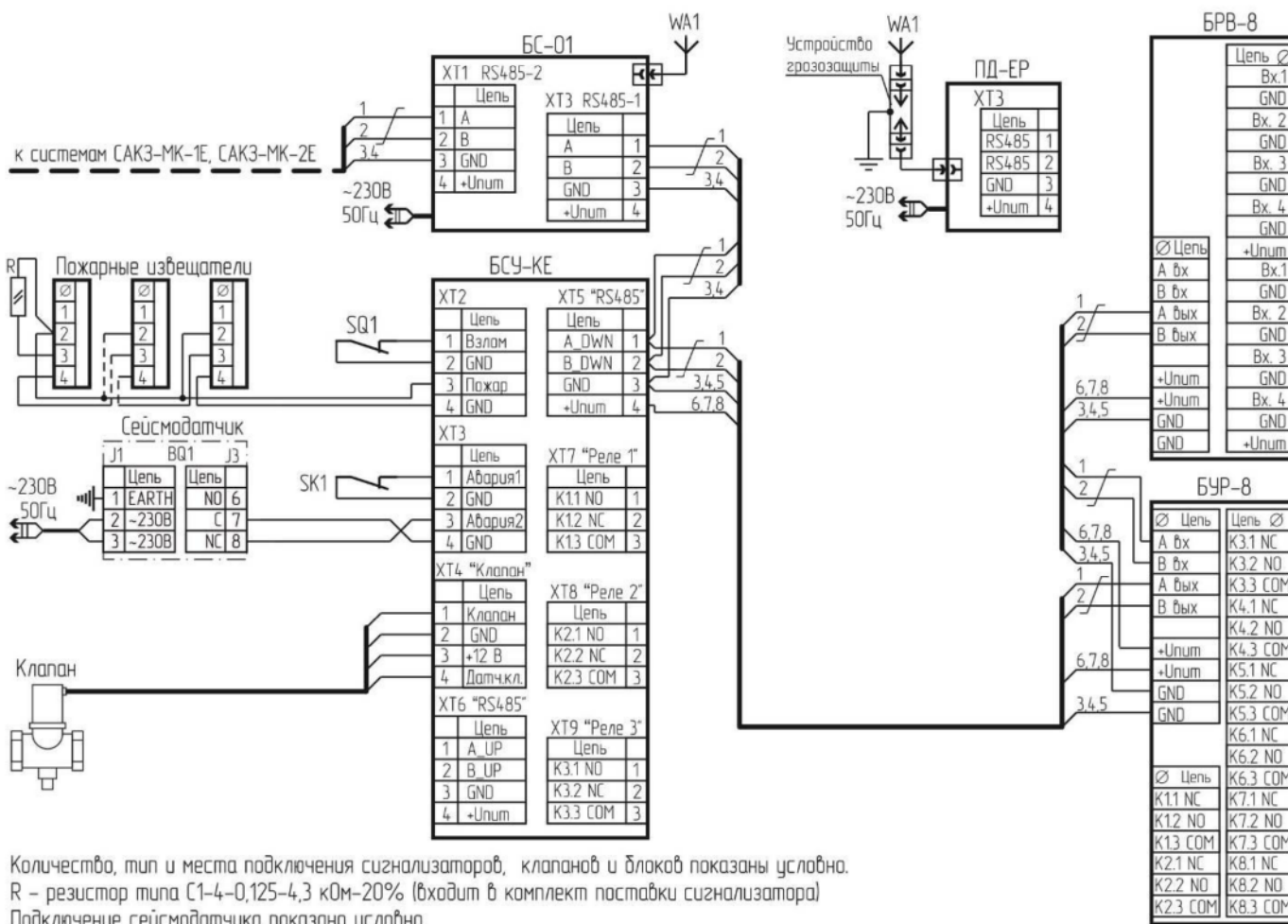
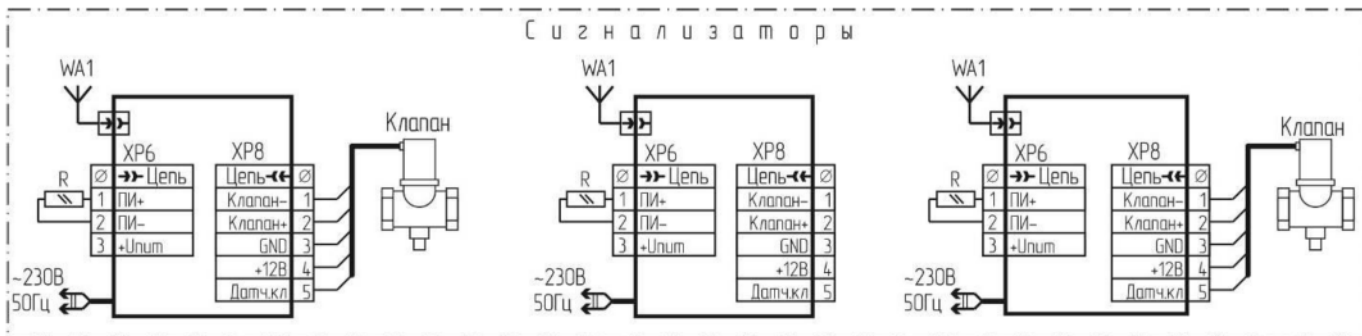


Рисунок А.2 – Пример схемы размещения с радиоканалом (линия).
Применяется, когда часть сигнализаторов находятся вне зоны радиовидимости БС-01.



Количество, тип и места подключения сигнализаторов, клапанов и блоков показаны условно.
 R – резистор типа С1-4-0,125-4,3 кОм-20% (входит в комплект поставки сигнализатора)
 Подключение сейсмодатчика показано условно

Рисунок Б.3 – Система с радиоканалом (линия, звезда). Типовая схема соединений.

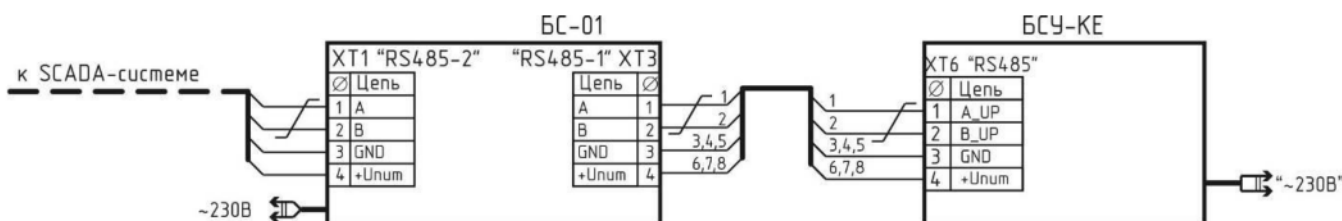


Рисунок Б.4 – Фрагмент типовой схемы подключения к SCADA-системе



Рисунок Б.5 – Типовая схема подключения клапана К3ГЭМ-У с разъемом BG5N03000-UL

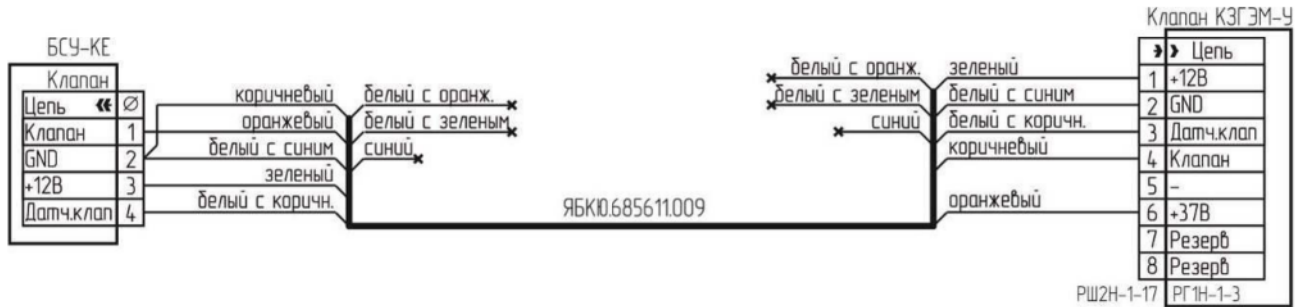


Рисунок Б.6 – Типовая схема подключения клапана К3ГЭМ-У с разъемом PG1H-1-3



Рисунок Б.7 – Типовая схема подключения клапана К3ЭУГ с разъемом TJ1A-6P6C

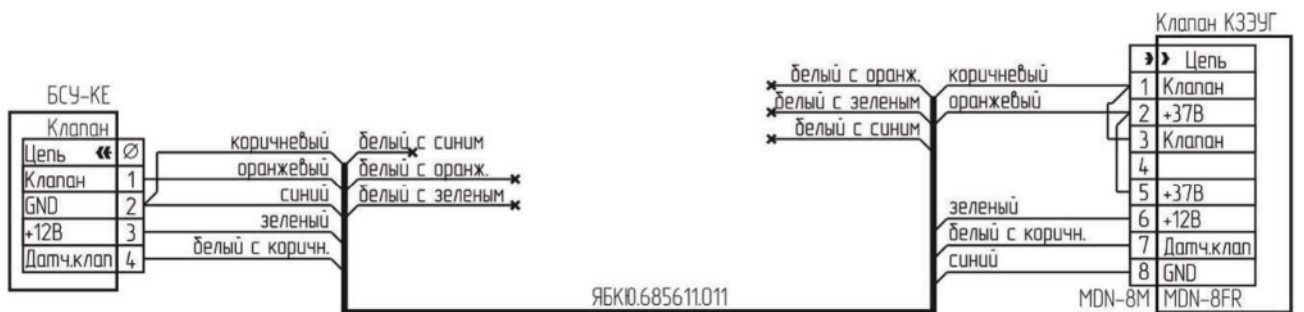
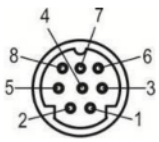
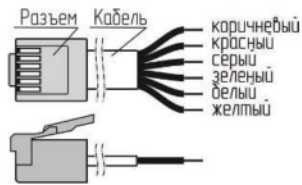


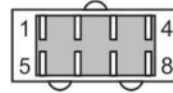
Рисунок Б.8 – Типовая схема подключения клапана К3ЭУГ с разъемом MDN-8FR



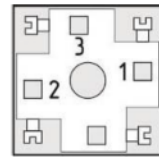
Вилка на кабель MDN-8M



Вилка на кабель TR6P6C (цвета проводов)



Вилка на кабель РШ2Н-1-17



Розетка G2U3000-SK-1G

Рисунок Б.9 – Цоколевка разъемов кабелей.

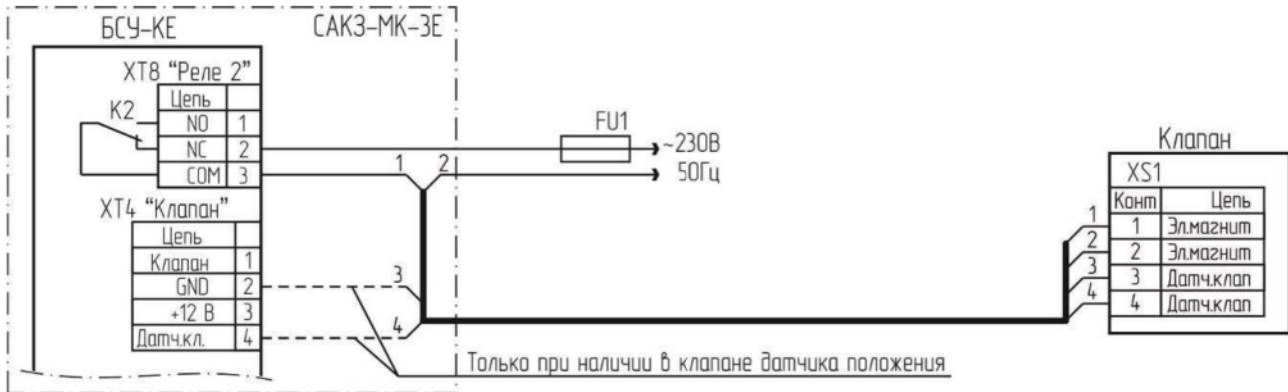


Рисунок Б.10 – Схема подключения клапана типа КПЭГ

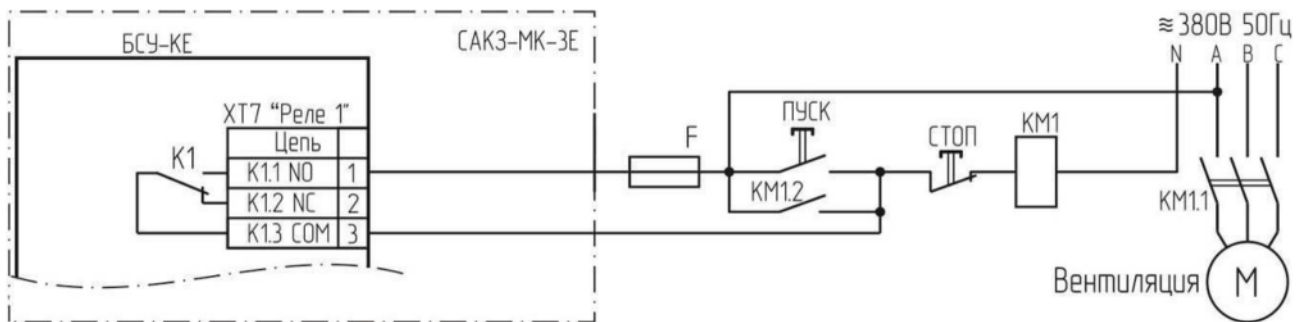


Рисунок Б.11 – Типовая схема соединений для управления вентиляцией

Приложение В
Назначение переключателей «Конфигурация»

Таблица В.1 – Назначение переключателей «Конфигурация» сигнализатора

Обозн.	Назначение	Описание	Примечание
S1.1	Тип связи	ON – «Радиоканал» <i>OFF – «RS485»</i>	Для работы в составе системы
S1.2	Топология сети (только для радиоканала)	ON – «Линия» <i>OFF – «Звезда»</i>	
S1.3	Режим работы	ON – «Автономный» <i>OFF – «В сети»</i>	Для одиночного сигнализатора – «ON»
S1.4	Статус при работе по радиоканалу	ON – «Ведущий» <i>OFF – «Ведомый»</i>	Для работы в составе системы
S2.1	Статус в линии RS485		
S2.2	Тип клапана	ON – Клапан КЗГЭМ-У <i>OFF – Клапан КЗЭУГ</i>	Кроме сигнализаторов исполнения «ЕВ»
S2.3	Программирование адресов (только для «ведущего»)	ON – Режим включен <i>OFF – Режим отключен</i>	Для работы в составе системы
S2.4	Наличие клапана	ON – Подключен <i>OFF – Отсутствует</i>	Кроме сигнализаторов исполнения «ЕВ»
S2.5	Закрытие клапана	ON – По первому порогу <i>OFF – По второму порогу</i>	Кроме сигнализаторов СЗ-2ххх, «ЕВ»
S2.6	Скорость обмена, Бод	ON – 57600 <i>OFF – 115200</i>	Только для «Ведущего» в составе системы
S2.7	Назначение входа от внешнего устройства	ON – Пожарный извещатель <i>OFF – НЗ «сухой контакт»</i>	«НЗ» - нормально закрытый
S2.8	Действия при отключении электроэнергии	<i>ON – Клапан закрыть</i> OFF – Клапан оставить открытым	Кроме сигнализаторов исполнения «ЕВ»
Примечания – Заводские установки выделены полужирным курсивом			

Приложение Г
Описание режимов свечения индикатора «Связь»

Таблица Г.1 – Описание режимов свечения индикатора «Связь» сигнализатора

Переключатели			Индикация	Описание
S1.3	S1.4	S2.1		
OFF	ON	OFF	Постоянное свечение	Отсутствие связи со всеми абонентами
	OFF	ON	Мигание с частотой 1 раз в 2 с	Отсутствие связи с одним или несколькими абонентами
			Мигание с высокой частотой	Установлена связь со всеми абонентами
OFF	OFF (ведомый)		Свечение отсутствует	Отсутствует связь с «ведущим»
			Мигание с частотой 1 раз в 2 с	Связь с «ведущим» установлена
ON	любое		Погашен	Автономный режим (одиночный сигнализатор)

Таблица Г.2 – Описание режимов свечения индикатора «Связь» пульта ПД-Е

Переключатели		Индикация	Описание
S2.1	S2.7		
ON или OFF	OFF ON	Постоянное свечение	Отсутствие связи со всеми абонентами
		Мигание с частотой 1 раз в 2 с	Отсутствие связи с одним или несколькими абонентами
		Мигание с высокой частотой	Установлена связь со всеми абонентами
OFF (ведомый)	OFF	Свечение отсутствует	Отсутствует связь с «ведущим»
		Мигание с частотой 1 раз в 2 с	Связь с «ведущим» установлена

Приложение Д
Монтаж

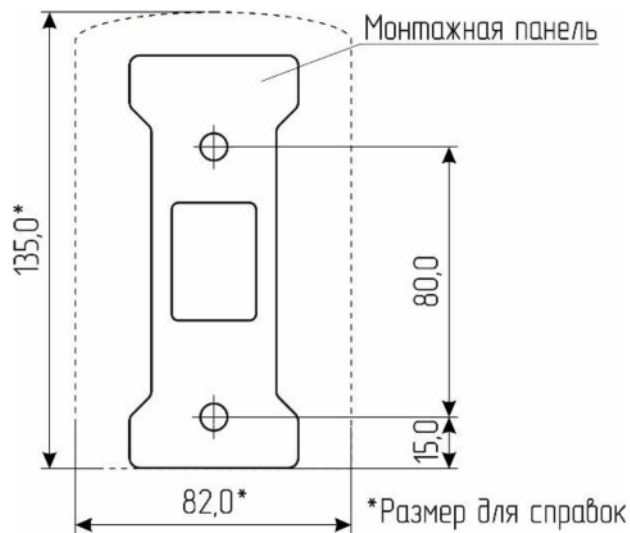


Рисунок Д.1 – Разметка отверстий для крепления к стене сигнализаторов, пульта

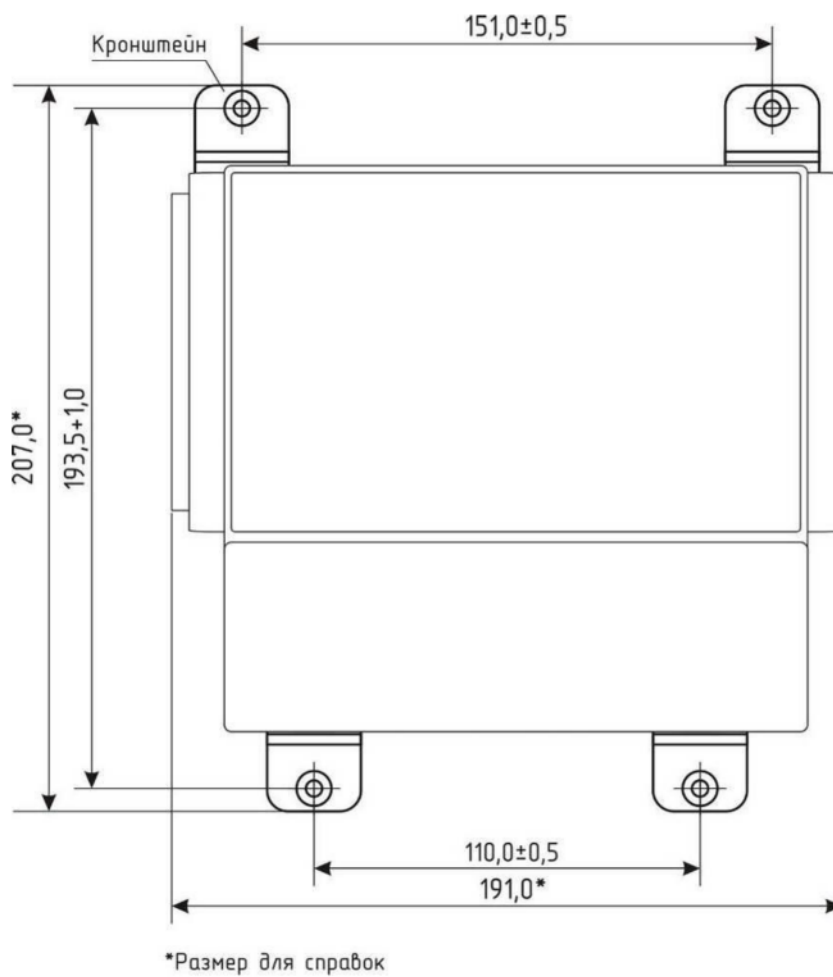


Рисунок Д.2 – Разметка отверстий для крепления БСУ-КЕ

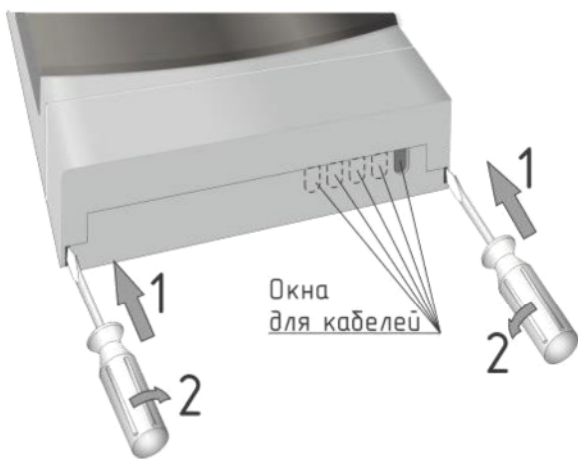


Рисунок Д.3 – Снятие крышки клеммного отсека



Рисунок Д.4 – Установка сигнализатора на монтажную панель

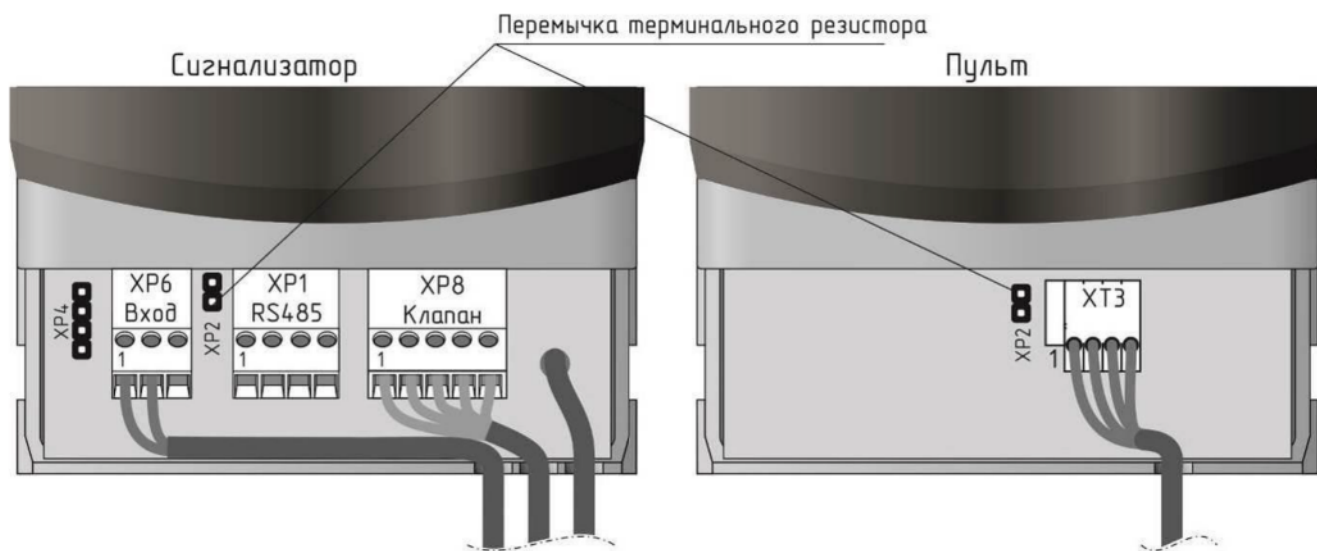


Рисунок Д.5 – Расположение разъемов в клеммном отсеке.

Приложение Е
Описание меню БСУ-КЕ

Таблица Е.1 – Описание пунктов меню

№ №	Описание
1	<p>Охрана</p> <p>Включение/выключение режима «охрана»</p> <p>Задержка (время задержки включения режима охраны 10...100 с)</p>
2	<p>Журнал - Просмотр адресов устройств, даты, времени события</p>
3	<p>Состав системы - просмотр списка подключенных устройств</p> <p>Абонентов всего – xxx – общее количество абонентов в сети СО = xxx/нет – количество сигнализаторов СО СН = xxx/нет – количество сигнализаторов СН БВх = xxx/нет – количество блоков входов БУР = xxx/нет – количество блоков управления реле</p> <p align="center">▲ ▼</p> <p>Отсутствующих – 000 Клапан БСУ: КЗЭУГ/КЗГЭМ/Нет – наличие, тип клапана Панель оператора: Есть/Нет GSM модем: Есть/Нет Задымленных: xxx/Нет Загазованных: xxx/Нет Нет связи: xxx/Нет Неисправных: xxx/Нет</p> <p align="center">▲ ▼</p> <p>Отказов БСУ-КЕ: xxx/Нет Загазованных СН: xxx/Нет Загазованных СО: xxx/Нет Включенных БУР: xxx/Нет Включенных БВх: xxx/Нет Внешний контакт СЗ: xxx/Нет</p>
4	<p>Тестирование (требуется ввод пароля №1, заводской - 111)</p> <p>Все – автоматическое тестирование всех абонентов в сети БСУ ТЕСТ Вкл/Выкл – проверка световой и звуковой индикации Сигнализатор ТЕСТ – тестирование выбранного сигнализатора(ввести адрес) Клапан абонента ТЕСТ – проверка клапана, подключенного к выбранному сигнализатору Клапан БСУ ТЕСТ – проверка работы клапана, подключенного к БСУ-КЕ Реле БСУ ТЕСТ – проверка срабатывания реле 1, 2, 3 Внешн.реле ТЕСТ – проверка срабатывания выбранного реле в БУР</p>

№	Описание	Зав. уст-ки
5	Настройки системы (требуется ввод пароля № 2, заводской - 222)	
	Дата – Установка даты	текущие дата и время
	Время – Установка времени	
	Количество абонентов – общее число абонентов в сети	000
	Программирование адресов – Присвоение адресов абонентам	
	Кол.абонентов (не изменяется)	000
	Программирование адресов	Выкл
	Кол.ведомых	001
	Номер радиоканала	001
	Мощность радио	10
	Адрес БСУ	001
	Отключения дисплея – настройка времени отключения подсветки, с	060
	Панель оператора – наличие сенсорной панели оператора	Нет
	Порт 1 RS485 – выбор скорости передачи по интерфейсу RS485, порт 1	115200
	Заводские настройки – сброс настроек к заводским	Да
	Настройка клапана БСУ	
	Наличие клапана	Есть
	Тип клапана – КЗЭУГ, КЗГЭМ	КЗЭУГ
	Порог по СН – срабат. клап. БСУ-КЕ по первому/второму порогу СН	Порог 2
	Логика – Всегда, Больше 1, Больше 2	Всегда
	Настройка реле БСУ	
	Реле 1	Вкл. по «Порог 1»
	Реле 2	Откл. по «Порог 2»
	Реле 3	Вкл. по любому сигналу
	Смена паролей – изменение паролей	
	Внешние устройства – параметры порта 2 RS485, абонентов, состав системы	
	Выбор абонента (ввести адрес)	
для сигнализатора:	Изменить адрес	адрес
	Количество ведомых	000
	Номер радиоканала	000
	Мощн. радио (5,10,20,50,100 мВт)	10
для БУР-8:	Изменить адрес	адрес
	Выбор события*	«Нет»
	Адрес события («0» - БСУ-КЕ)	адрес
	Норм.сост.вых.	Выкл/Вкл
GSM модем – Нет/Да		Нет
События для передачи*		«Нет» (СМС не отправляются)
Ном. 1 8xxxxxxxxx		
...		
Ном. 5 8xxxxxxxxx		
Список отсутствующих устройств		
Состояние:		
Список пуст		
Добавить: xxx-xxx		
Очистить: xxx-xxx		
Нет связи: xxx		
Отсутствуют: xxx		
Порт 2 RS485 – скорость передачи по RS485		115200
Настройка входов БСУ		
Вход 1	Нормально разомкнутый/замкнутый	замкнутый
Вход 2		замкнутый
Охрана		замкнутый

№	Описание	Зав. уст-ки																		
6	<p>Состояние абонентов (вид меню зависит от типа абонента):</p> <p>Пульт ПД-Е</p> <p>Тип: ПД-Е Версия ПО: версия программного обеспечения Адрес: сетевой адрес пульта</p> <p>Блок БУР-8 (БРВ-8)</p> <p>Состояние: Вкл/Выкл Тип: БУР (БРВ) Версия ПО: версия программного обеспечения Адрес: сетевой адрес блока</p> <p>Сигнализатор загазованности</p> <p>Порог 1: технологическое значение уставки порога 1 (для отладки) Порог 2: технологическое значение уставки порога 2 (для отладки) Температура: текущая температура в зоне контроля сигнализатора Загазованность: технологическое значение измеренной загазованности (используется для отладки) Тип: СО/СН Версия ПО: версия программного обеспечения Адрес: сетевой адрес блока</p>																			
7	<p>Наладка (требуется ввод пароля №2, заводской - 222)</p> <table border="1" data-bbox="204 1077 1326 1352"> <tr> <td data-bbox="204 1077 363 1122">Вход 1</td> <td data-bbox="363 1077 1326 1122">Реакция на сигнал от входа 1</td> <td data-bbox="1326 1077 1530 1122">Разрешено</td> </tr> <tr> <td data-bbox="204 1122 363 1167">Вход 2</td> <td data-bbox="363 1122 1326 1167">Реакция на сигнал от входа 2</td> <td data-bbox="1326 1122 1530 1167">Разрешено</td> </tr> <tr> <td data-bbox="204 1167 363 1211">Вход Охрана</td> <td data-bbox="363 1167 1326 1211">Реакция на сигнал «Охрана»</td> <td data-bbox="1326 1167 1530 1211"></td> </tr> <tr> <td data-bbox="204 1211 363 1256">Вход Пожар</td> <td data-bbox="363 1211 1326 1256">Реакция на сигнал «Пожар»</td> <td data-bbox="1326 1211 1530 1256"></td> </tr> <tr> <td data-bbox="204 1256 363 1301">Звук</td> <td data-bbox="363 1256 1326 1301">Включение звука при срабатывании</td> <td data-bbox="1326 1256 1530 1301"></td> </tr> <tr> <td data-bbox="204 1301 363 1352">Газ</td> <td data-bbox="363 1301 1326 1352">Срабатывание от сигнализаторов</td> <td data-bbox="1326 1301 1530 1352"></td> </tr> </table>	Вход 1	Реакция на сигнал от входа 1	Разрешено	Вход 2	Реакция на сигнал от входа 2	Разрешено	Вход Охрана	Реакция на сигнал «Охрана»		Вход Пожар	Реакция на сигнал «Пожар»		Звук	Включение звука при срабатывании		Газ	Срабатывание от сигнализаторов		
Вход 1	Реакция на сигнал от входа 1	Разрешено																		
Вход 2	Реакция на сигнал от входа 2	Разрешено																		
Вход Охрана	Реакция на сигнал «Охрана»																			
Вход Пожар	Реакция на сигнал «Пожар»																			
Звук	Включение звука при срабатывании																			
Газ	Срабатывание от сигнализаторов																			
8	<p>Версия ПО БСУ-КЕ</p> <p>Примечание – *Сигнал (событие) срабатывания выбирается из списка: – «Нет» – логика работы соответствует приведенной в приложении «А» (кроме GSM) – «Порог 1 СН» – «Порог 2 СН» – «Пожар» – «Охрана» – «Вход 1» – «Вход 2» – «Входы БСУ» (любой сигнал), – «Включение БВх» (срабатывание «НО» контакта) – «Выключение БВх» (срабатывание «НЗ» контакта) – «Клапан закрыт» – «Обрыв клапана» – «Неисправность БСУ» – «Порог 1 СО» – «Порог 2 СО»</p>	031																		

Приложение Ж
Методика настройки порогов срабатывания сигнализаторов

Настройку порогов срабатывания необходимо выполнять после ремонта, а также в процессе эксплуатации не реже одного раза в год. Условия проведения такие же, как при проведении поверки.

Сигнализатор должен быть выдержан в условиях проведения настройки в течение 2 ч.

Средства измерений и оборудование, применяемые при настройке те же, что при поверке.

Баллоны с газовыми смесями должны быть выдержаны при температуре настройки порогов срабатывания в течение 24 ч.

При настройке СЗ-1Е должны использоваться ПГС, приведенные в таблице Ж.1, при настройке СЗ-3Е – в таблице Ж.2. Расход установить (19 ± 1) л/ч по шкале ротаметра.

При настройке СЗ-2Е должны использоваться ПГС, приведенные в таблице Ж.3. Расход установить ($0,5 \pm 0,1$) л/мин по шкале ротаметра.

Допускается вместо ПГС № 1 подавать атмосферный воздух, или выдержать сигнализатор на атмосферном воздухе в течение 3 мин.

Таблица Ж.1 – Перечень ПГС для проведения настройки СЗ-1Е

№ ПСГ	Наименование ПГС	Номер ПГС по Госреестру, ТУ	Номинальное значение концентрации и предел допускаемого абсолютного отклонения
1	ПНГ-воздух	ТУ 6-21-5-82	Марка А или Б
2	СН + воздух	3904-87	$(0,44 \pm 0,04)$ %об или $(10 \pm 0,9)$ % НКПР
3		3905-87	$(0,88 \pm 0,06)$ %об или $(20 \pm 1,4)$ % НКПР
Примечание – ПНГ – поверочный нулевой газ.			

Таблица Ж.2 – Перечень ПГС для проведения настройки СЗ-3Е

№ ПСГ	Наименование ПГС	Номер ПГС по Госреестру, ТУ	Номинальное значение концентрации и предел допускаемого абсолютного отклонения
1	ПНГ-воздух	ТУ 6-21-5-82	Марка А или Б
2	С ₄ Н ₁₀ + воздух	Генератор газовых смесей ГГС-03-03 в комплекте с ГСО-ПГС бутан–воздух (номер по реестру ГСО-ПГС 9126-2008, номинальное значение объемной доли бутана 0,7 %) в баллоне под давлением по ТУ 6-16- 2956-92	$(0,44 \pm 0,04)$ %об или $(10 \pm 0,9)$ % НКПР
3			$(0,88 \pm 0,06)$ %об или $(20 \pm 1,4)$ % НКПР
Примечание – ПНГ – поверочный нулевой газ.			

Таблица Ж.3 – Перечень ПГС для проведения настройки СЗ-2Е

№ ПСГ	Наименование ПГС	Номер ПГС по Госреестру, ТУ	Номинальное значение концентрации и предел допускаемого абсолютного отклонения
1	ПНГ-воздух	ТУ 6-21-5-82	Марка А или Б
2	СО + воздух	3843-87	(17 ± 2) млн ⁻¹ или $(19,9 \pm 2,3)$ мг/м ³
3		3847-87, 4265-88	(86 ± 7) млн ⁻¹ или $(100,6 \pm 8,2)$ мг/м ³
Примечание – ПНГ – поверочный нулевой газ.			

Ж.1 Перед проведением настройки необходимо:

а) установить на сигнализатор насадку для ПГС;

б) собрать схему в соответствии с рисунком Ж.1;

в) нажать на сигнализаторе кнопку «Контроль» и подать питание; после короткого звукового сигнала кнопку отпустить. Сигнализатор переключится в сервисный режим, включатся индикаторы «Внешний» и «Клапан».

Дождаться постоянного свечения индикатора «Питание».

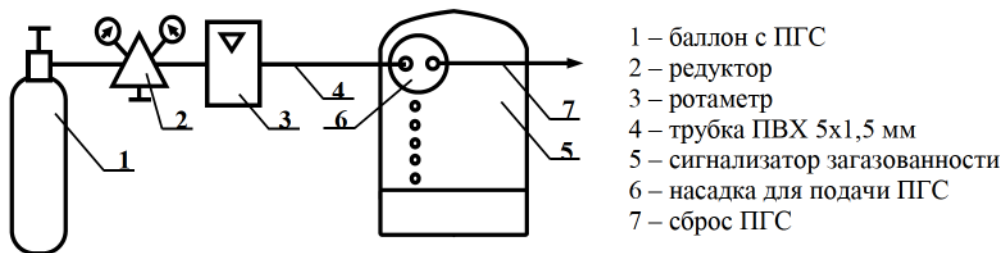


Рисунок Ж.1 – Рекомендуемая схема подачи ГС на сигнализатор

Ж.2 Порядок настройки

а) однократно нажать кнопку «Калибровка» – должен прозвучать короткий звуковой сигнал, погаснуть индикаторы «Внешний» и «Клапан», индикатор «Газ» зеленого цвета должен включаться и выключаться с большими интервалами;

б) подавать на датчик сигнализатора ПГС № 1 в течение не менее 30 с;

в) нажать кнопку «Контроль» – должен прозвучать короткий звуковой сигнал, индикатор «Газ» зеленого цвета должен включаться и выключаться с короткими интервалами.

Если необходимо пропустить процедуру настройки первого порога – нажать кнопку «Калибровка» и пропустить пункт г);

г) настройка первого порога:

– подавать на датчик сигнализатора ПГС № 2 в течение не менее 30 с;

– нажать кнопку «Контроль» – должен прозвучать короткий звуковой сигнал, индикатор «Газ» зеленого цвета должен переключиться в режим постоянного свечения.

Если необходимо пропустить процедуру настройки второго порога – нажать кнопку «Калибровка» и пропустить пункт д);

д) настройка второго порога:

– подавать на датчик сигнализатора ПГС № 3 в течение не менее 30 с;

– нажать кнопку «Контроль» – прозвучит короткий звуковой сигнал и погаснет индикатор «Газ».

Сигнализатор настроен.





Ж.3 После настройки:

– подавать ПГС № 1 в течение не менее 30 с;

– отключить питание сигнализатора;

– снять насадку и отключить сигнализатор от схемы;

– опломбировать отверстие кнопки «Калибровка».

ООО "ЦИТ - Плюс", 410010, Российская Федерация,
г. Саратов, ул. 1-й Пугачевский поселок, д. 44 "б"
  (8452) 64-32-13, 64-92-82, 69-32-23
 info@cit-td.ru  <http://www.cit-plus.ru>