



Общество с ограниченной ответственностью
"Центр Инновационных Технологий – Плюс"



СИСТЕМА
АВТОМАТИЧЕСКОГО КОНТРОЛЯ ЗАГАЗОВАННОСТИ
МОДЕРНИЗИРОВАННАЯ С КЛАПАНОМ СЕТЕВАЯ

САКЗ-МК-3С

Руководство по эксплуатации
ЯБКЮ.421453.017 РЭ

Перед началом использования устройства необходимо изучить настоящее руководство по эксплуатации.

Настоящее руководство по эксплуатации (далее РЭ) предназначено для ознакомления с техническими характеристиками, принципом действия, правилами монтажа и эксплуатации системы автоматического контроля загазованности модернизированной с клапаном сетевой САКЗ-МК-3С (далее система).

РЭ содержит основные технические характеристики системы, состав, описание и принцип действия и распространяется на все исполнения системы, отличающиеся составом, количеством и модификацией блоков, входящих в комплект поставки.

Монтаж, пуско-наладка и техническое обслуживание системы должны проводиться специально обученными работниками специализированной организации, имеющей право на проведение таких работ.

Персонал, обслуживающий системы, должен знать:

- принцип действия системы;
- порядок и объем технического обслуживания;
- последовательность действий после аварийных отключений.

Изготовитель оставляет за собой право без предварительного уведомления вносить изменения в конструкцию устройства, не ухудшающие его технические и метрологические характеристики.

Изображение элементов системы в настоящем РЭ приведено схематично и может незначительно отличаться от реальных, что не может служить основанием для претензий.

Все работы по монтажу, демонтажу, техническому обслуживанию и ремонту должны проводиться только после отключения системы от сети электропитания и полного прекращения подачи горючего газа.

ЗАПРЕЩАЕТСЯ ИСПОЛЬЗОВАТЬ УСТРОЙСТВО НЕ ПО НАЗНАЧЕНИЮ!

Декларация о соответствии ТР ТС 004/2011, ТР ТС 020/2011 регистрационный номер: ТС № RU Д-РУ.АЛ32.В.04898. Срок действия с 30.06.2015 г. по 29.06.2020 г.

Сертификат соответствия ГАЗПРОМСЕРТ № ГО00.RU.1348.H00251, срок действия с 29.03.2016 по 28.03.2019.

ООО «Центр Инновационных Технологий-Плюс» (ООО «ЦИТ-Плюс») имеет исключительное право на использование зарегистрированных товарных знаков:



САКЗ®

САКЗ-МК®

ТЕРМИНЫ И СОКРАЩЕНИЯ

DN	– номинальный диаметр
GSM	– (Groupe Spécial Mobile) – глобальный цифровой стандарт для мобильной сотовой связи
RS-485	– (англ. Recommended Standard 485) – стандарт физического уровня для асинхронного интерфейса. Регламентирует электрические параметры полудуплексной многоточечной дифференциальной линии связи типа «общая шина».
SIM-карта	– (Subscriber Identification Module – модуль идентификации абонента) – идентификационный модуль абонента, применяемый в мобильной связи
SMS	– (Short Message Service) технология приёма и передачи коротких текстовых сообщений по сетям GSM. Входит в стандарты мобильной сотовой связи
БСУ-КС	– блок сигнализации и управления котельной сетевой
ЖКИ	– жидкокристаллический индикатор
КЗЭУТ	– клапан запорный с электромагнитным управлением газовый
КЗГЭМ-У	– клапан запорный газовый с электромагнитным управлением
НКПР	– нижний концентрационный предел распространения пламени по ГОСТ Р 51330.19-99
ПД-С	– пульт диспетчерский сетевой
PN	– номинальное давление
РЭ	– руководство по эксплуатации
СЗ	– сигнализатор загазованности
Система	– Система Автоматического Контроля Загазованности САКЗ-МК-3С
СН₄	– метан (горючий газ)
СО	– оксид углерода (угарный газ)
СУГ	– сжиженные углеводороды (сжиженный горючий газ)
ТО	– техническое обслуживание

Содержание

ТЕРМИНЫ И СОКРАЩЕНИЯ.....	2
1 ОПИСАНИЕ И РАБОТА.....	4
1.1 Назначение системы.....	4
1.2 Характеристики и параметры.....	4
1.3 Состав системы.....	5
1.4 Устройство и работа системы.....	6
1.5 Маркировка.....	13
1.6 Упаковка.....	14
2 ОПИСАНИЕ И РАБОТА СОСТАВНЫХ ЧАСТЕЙ.....	14
2.1 Сигнализаторы загазованности СЗ-1-2С и СЗ-3-2С.....	14
2.2 Сигнализатор загазованности оксидом углерода СЗ-2С.....	16
2.3 Клапан запорный газовый КЗЭУГ.....	17
2.4 Клапан запорный газовый КЗГЭМ-У.....	18
2.5 Блок сигнализации и управления котельной БСУ-КС.....	19
2.6 Пульт диспетчерский ПД-С.....	23
2.7 Ретранслятор Р - 433.....	25
3 ИСПОЛЬЗОВАНИЕ ПО НАЗНАЧЕНИЮ.....	25
3.1 Эксплуатационные ограничения.....	25
3.2 Меры безопасности.....	25
3.3 Указания по монтажу.....	26
3.4 Конфигурирование системы.....	27
3.5 Подготовка системы к эксплуатации.....	31
3.6 Использование изделия.....	34
4 ТЕХНИЧЕСКОЕ ОБСЛУЖИВАНИЕ И РЕМОНТ.....	34
4.1 Общие указания.....	34
4.2 Меры безопасности.....	35
4.3 Порядок технического обслуживания.....	35
4.4 Техническое освидетельствование.....	36
4.5 Сведения по утилизации.....	36
4.6 Возможные неисправности и способы устранения.....	36
5 ГАРАНТИИ ИЗГОТОВИТЕЛЯ.....	37
6 ТРАНСПОРТИРОВАНИЕ И ХРАНЕНИЕ.....	37
Приложение А. Схема размещения.....	39
Приложение Б. Схемы соединений.....	39
Приложение В. Присвоение устройствам сетевых адресов.....	42

1 ОПИСАНИЕ И РАБОТА

1.1 Назначение системы

Система автоматического контроля загазованности сетевая САКЗ-МК-3С предназначена для непрерывного автоматического контроля содержания опасных концентраций углеводородного газа (природного по ГОСТ 5542 или метана, далее CH_4), паров сжиженных углеводородов (далее СУГ) и (или) оксида углерода (далее СО) в атмосфере помещений потребителей газа

Система служит для:

- контроля срабатывания датчиков аварийных параметров котельной;
- контроля срабатывания датчиков аварий технологического оборудования;
- контроля срабатывания датчиков пожарной и охранной сигнализации.
- оповещения персонала световыми и звуковым сигналами при возникновении опасных концентраций CH_4 (СУГ) и СО, срабатывании датчиков, а также для управления запорным клапаном газоснабжения и внешним исполнительным устройством (например, вентиляцией).

Связь между элементами системы может осуществляться по интерфейсу RS485 или радиоканалу.

Для передачи информации по сетям GSM к системе может быть подключен извещатель GSM.

Состояние системы запоминается в энергонезависимой памяти блока БСУ-КС и отображается на дисплее БСУ-КС и диспетчерском пульте.

Пример обозначения системы при заказе:

САКЗ-МК-3С КЗЭУГ – 20 НД СУГ ТУ 4215-107-96941919-2009

1	2	3	4	5	6
---	---	---	---	---	---

1 Название системы

2 Тип клапана с импульсным управлением: КЗЭУГ или КЗГЭМ-У¹.

3 Номинальный диаметр клапана:

КЗЭУГ – 15, 20, 25, 32, 40, 50;

КЗГЭМ-У – 25, 32, 40, 50, 65, 80, 100, 150.

4 Исполнение клапана:

НД – номинальное давление 0,1 МПа (1,0 кгс/см²);

СД – номинальное давление 0,4 МПа (4,0 кгс/см²).

5 Исполнение с сигнализаторами на сжиженный газ.

6 Обозначение технических условий.

Примечание. ¹Система способна управлять нормально закрытым клапаном с рабочим напряжением обмотки электромагнита ~230 В и максимальным потребляемым током не более 2 А.

1.2 Характеристики и параметры

Основные технические характеристики и параметры системы приведены в таблице 1.

Таблица 1 – Основные технические характеристики и параметры системы

Наименование параметра или характеристики	Значение
Концентрация CH_4 , (СУГ), вызывающая срабатывание системы по уровням «Порог 1» / «Порог 2», % НКПР ¹ :	(10±5) / (20±5)
Концентрация СО, вызывающая срабатывание системы по уровням «Порог 1» / «Порог 2», мг/м ³ :	(20±5) / (100±25)
Время установления рабочего режима по CH_4 , СУГ / по оксиду углерода, мин:	5 / 60
Время срабатывания системы ² , с, не более:	
по CH_4 , СУГ	15
по оксиду углерода	60
от датчиков аварии, «Взлом», «Пожар»	1
Количество входов от датчиков:	
аварий технологического оборудования / аварийных параметров	16 / 2
охранной сигнализации / пожарной сигнализации	1 / 1
Количество выходных реле	8
Нагрузочная способность контактов реле при напряжении ~220В, А, не более	2
Количество подключаемых сигнализаторов загазованности, не более	62
Максимальная длина кабеля связи интерфейса RS485, м, не более:	1000

Окончание таблицы 1

Наименование параметра или характеристики	Значение
Максимальная дальность связи по радиоканалу, м, не более: в зоне прямой видимости: с антенной ЯБКЮ.685624.001-02 ³ / с антенной АШ-433 / с антенной АН-433 в помещении (зависит от конструкции здания): с антенной ЯБКЮ.685624.001-02 / с антенной АШ-433	100 / 200 / 500 25 / 50
Частотный диапазон радиоканала, МГц	433,93...434,33
Выходная мощность радиопередатчика, мВт, не более	10
Напряжение питания переменного тока частотой (50±1) Гц, В	230±23
Потребляемая мощность базового комплекта, ВА, не более	30
Примечания. ¹ Значение НКПР для метана (бутана) – по ГОСТ 51330.19-99 ² При концентрации компонента в 1,6 раза превышающей сигнальную. ³ Четвертьволновой вибратор	

Условия эксплуатации:

- температура окружающей среды – от минус 10 до плюс 50°C;
- относительная влажность воздуха (при температуре + 25 °С) – не более 80 %;
- атмосферное давление – от 86 до 106,7 кПа.

Режим работы системы – непрерывный.

Системы поставляются в энергозависимом исполнении – при отключении электроэнергии клапан закрывается.

Установленный срок службы сенсоров в сигнализаторах – 5 лет. По истечении этого срока сенсоры подлежат замене.

Средний срок службы системы при условии замены сенсоров, выработавших свой ресурс и соблюдении потребителем требований настоящего РЭ – не менее 10 лет.

Средняя наработка на отказ – не менее 30 000 ч.

Среднее время восстановления работоспособного состояния системы (без учета времени на контроль работоспособности, регулировку или поверку) – не более 15 ч.

1.3 Состав системы

В базовый состав системы входит:

- сигнализатор загазованности природным газом типа СЗ-1-2С (или сжиженным – СЗ-3-2С);
- сигнализатор загазованности оксидом углерода типа СЗ-2С;
- блок сигнализации и управления БСУ-КС;
- диспетчерский пульт ПД-С;
- запорный газовый клапан с электромагнитным управлением;
- кабель клапана.

Комплекты поставки систем могут отличаться по составу и модификации блоков в зависимости от:

- количества сигнализаторов на природный (или сжиженный) газ: отсутствуют или несколько;
- количества сигнализаторов на оксид углерода: отсутствуют или несколько;
- количества сигнализаторов типа СЗ-1-2С, модификации «Лидер»: отсутствуют или несколько (по заказу, не более 14);
- наличия ретрансляторов радиосигнала: отсутствуют или несколько (по заказу, не более 14);
- типа клапана: отсутствует, КЗЭУГ, КЗГЭМ-У, КПЭГ или аналогичный;
- типоразмера клапана (номинального диаметра) от 15 до 150 мм;
- номинального давления клапана: 0,1 МПа (1,0 кгс/см²) или 0,4 МПа (4,0 кгс/см²);
- наличия и типа антенн для беспроводной связи: ЯБКЮ.685624.001-02, АШ-433 или АН-433;
- длины кабелей для проводной связи.

Состав блоков, их модификация и количество устанавливаются в соответствии с требованиями Заказчика. По заказу в комплект поставки может входить извещатель GSM.

Максимальное количество сигнализаторов в системе не должно превышать 62.

К системе допускается подключать пожарные извещатели ИП212-45, ИП212-141М, ИП212-189 через блок БППИ УС.

1.4 Устройство и работа системы

1.4.1 Возможности системы:

- а) световая индикация включенного состояния;
- б) звуковая и световая индикации, вывод информации на ЖКИ при:
 - загазованности, превышающей установленные значения;
 - срабатывании датчиков аварийных параметров котельной «АВАРИЯ 1», «АВАРИЯ 2»;
 - срабатывании датчиков аварий технологического оборудования «АВАРИЯ 3» – «АВАРИЯ 18»;
 - срабатывании датчиков пожарной и охранной сигнализаций;
 - закрытом состоянии клапана;
 - потере связи между БСУ-КС и сигнализаторами, клапаном, пультом ПД-С;
 - отказе любого сигнализатора загазованности или клапана;
 - неисправности системы.
- в) закрытие клапана (клапанов) при:
 - загазованности, превышающей значение «ПОРОГ 2»*;
 - срабатывании датчиков аварийных параметров котельной «АВАРИЯ 1», «АВАРИЯ 2»;
 - срабатывании датчиков пожарной сигнализации;
 - отключении электроэнергии;
 - нажатии кнопки «КЛАПАН ЗАКРЫТЬ».

Примечание. * При соответствующей конфигурации сигнализаторов и БСУ-КС возможно закрытие клапана при загазованности, превышающей значение «ПОРОГ 1».

- г) сохранение в БСУ-КС в журнале регистрации информации о:
 - срабатывании сигнализаторов загазованности;
 - срабатывании датчиков аварийных параметров котельной «АВАРИЯ 1», «АВАРИЯ 2»;
 - авариях технологического оборудования;
 - срабатывании пожарной и охранной сигнализаций.
- д) возврат системы после срабатывания в исходное состояние при нажатии последовательно на кнопки «КОНТРОЛЬ» и «ОТМЕНА» на БСУ-КС после устранения причины аварии;
- е) срабатывание выходных реле при:
 - загазованности, превышающей установленные значения;
 - закрытом клапане;
 - срабатывании датчиков аварийных параметров котельной «АВАРИЯ 1», «АВАРИЯ 2»;
 - авариях технологического оборудования;
- ж) постоянная самодиагностика системы.

1.4.2 Структура системы

Система позволяет организовать различные типы структур связи:

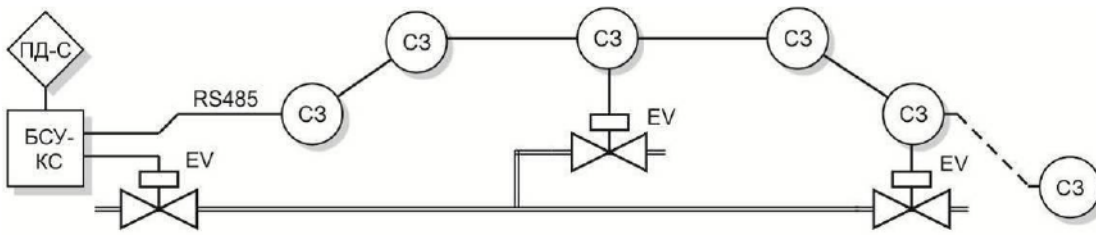
- а) индивидуальная;
- б) линейная;
- в) комбинированная (линейно-индивидуальная);

Примеры структур показаны на рисунках 1 и 2, схемы размещения элементов системы – в приложении А, схемы соединений – в приложении Б. Связь между элементами системы может быть по интерфейсу RS485 (витая пара), по радиоканалу на частоте 433 МГц, либо и та, и другая.

Для увеличения расстояния от БСУ-КС до зон контроля возможно применение ретрансляторов. Эти устройства являются связующим звеном при переходе с радиоканала на RS485 и обратно. Варианты применения ретрансляторов приведены на рисунках 1д и 2а.

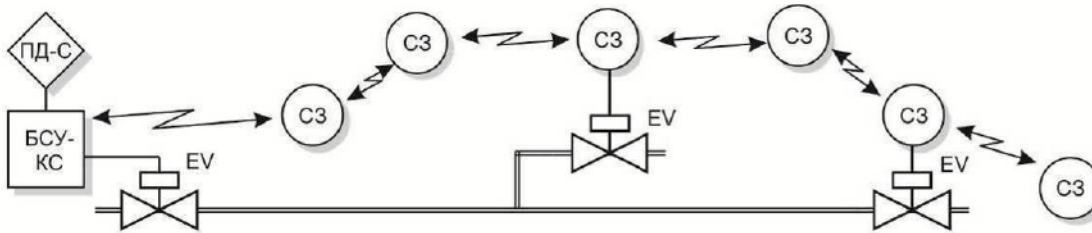
Структуры с ретрансляторами (с использованием интерфейса RS485) или с сигнализаторами «лидерами» (по радиоканалу) позволяют организовывать сигнализаторы в группы. Допускается создание до 14 групп. Число сигнализаторов в группе – не более 16, но при этом общее число сигнализаторов не может превышать 62.

Если большую контролируемую площадь разбить на зоны, то каждую зону можно контролировать одной группой сигнализаторов во главе с «лидером», к которому подключен клапан. В этом случае при срабатывании любого сигнализатора в своей группе «лидер» закроет свой клапан.



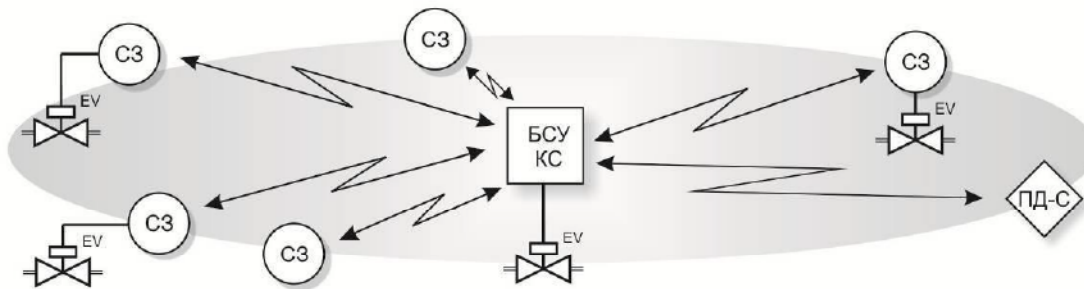
Положение переключателей	
C3	BCU-KC
S2.6	S1.1
OFF	OFF

а) индивидуальная с RS485



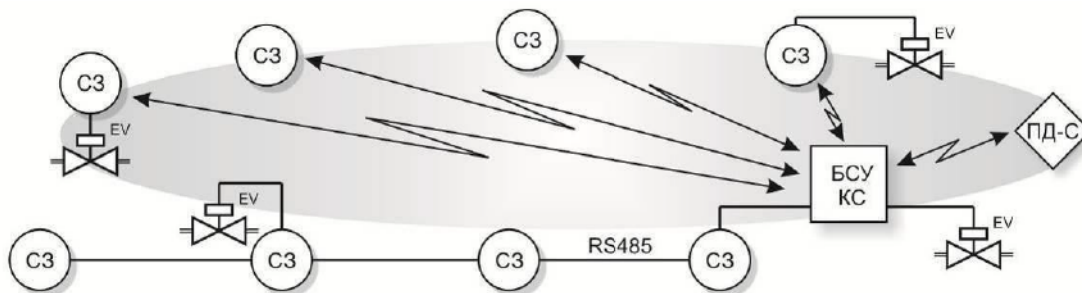
Положение переключателей	
C3	BCU-KC
S2.6	S1.1
ON	ON

б) линейная с радиоканалом



Положение переключателей	
C3	BCU-KC
S2.6	S1.1
OFF	OFF

в) индивидуальная с радиоканалом



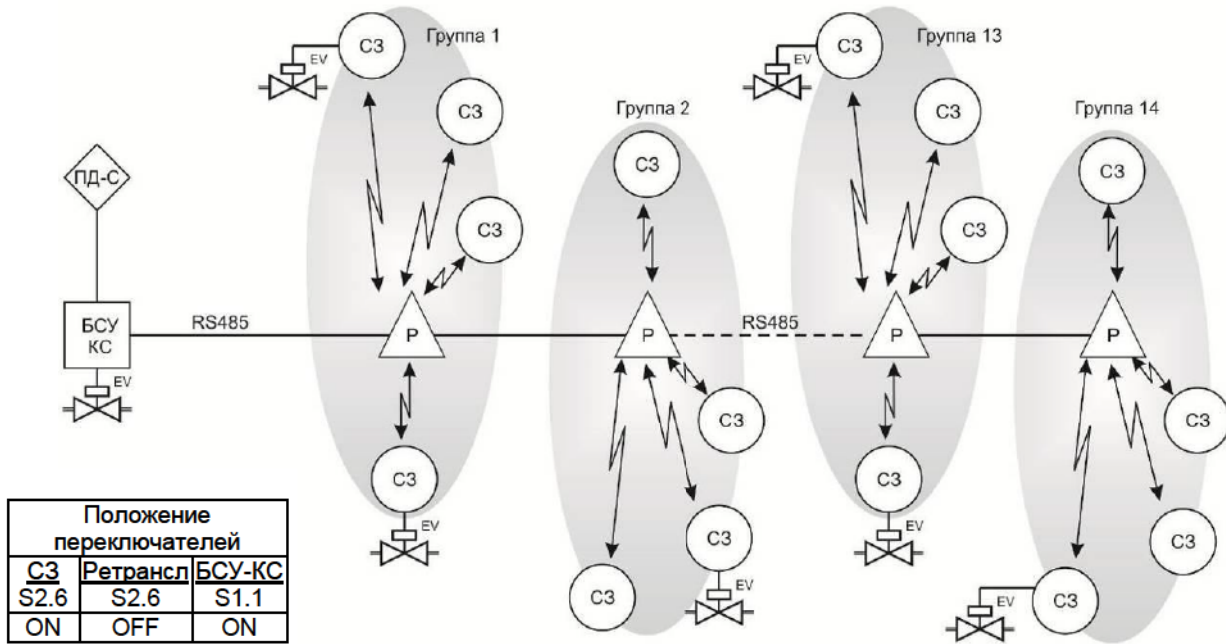
Положение переключателей	
C3	BCU-KC
S2.6	S1.1
OFF	OFF

г) индивидуальная с радиоканалом и RS485

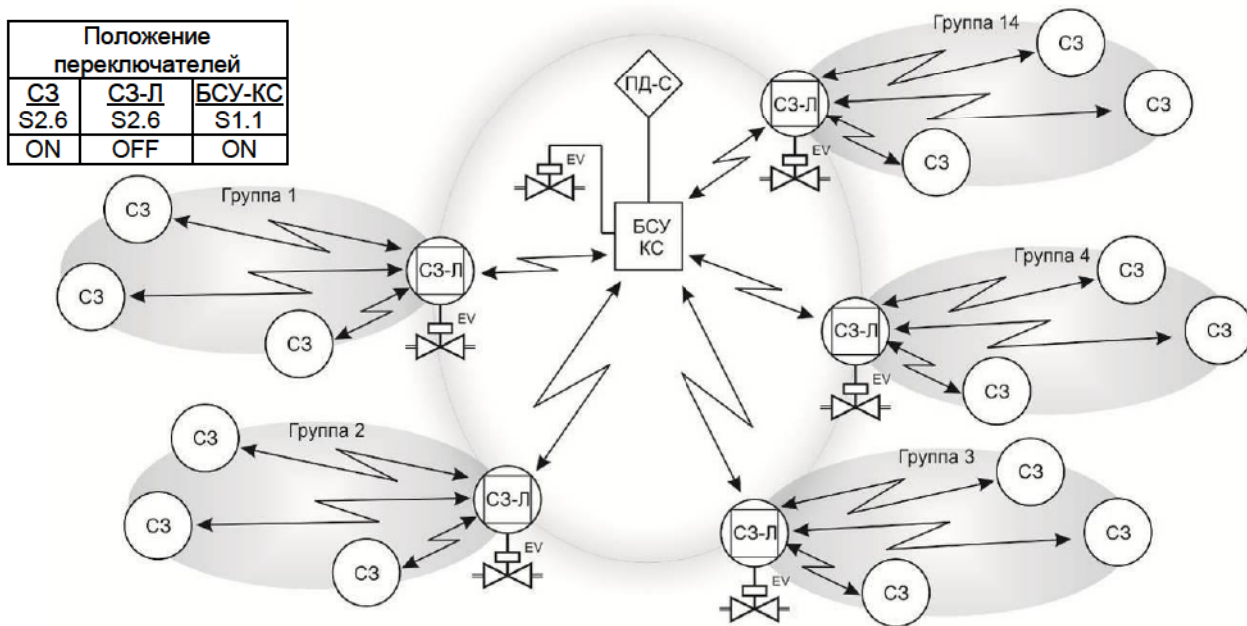
Обозначения:
 С3 – сигнализатор загазованности;
 БСУ-КС – блок сигнализации и управления
 ПД-С – пульт диспетчерский сигнальный
 ЭВ – клапан с электромагнитным управлением

Количество и места подключения клапанов показаны условно и определяются требованиями заказчика

Рисунок 1 - Структуры системы



д) индивидуальная с ретрансляторами. Количество и места подключения клапанов показаны условно и определяются требованиями заказчика.



е) индивидуальная с «лидерами». Клапаны подключаются только к «лидерам» и БСУ-КС.

Обозначения:

С3 – сигнализатор загазованности;

С3-Л – сигнализатор загазованности исполнения «лидер»;

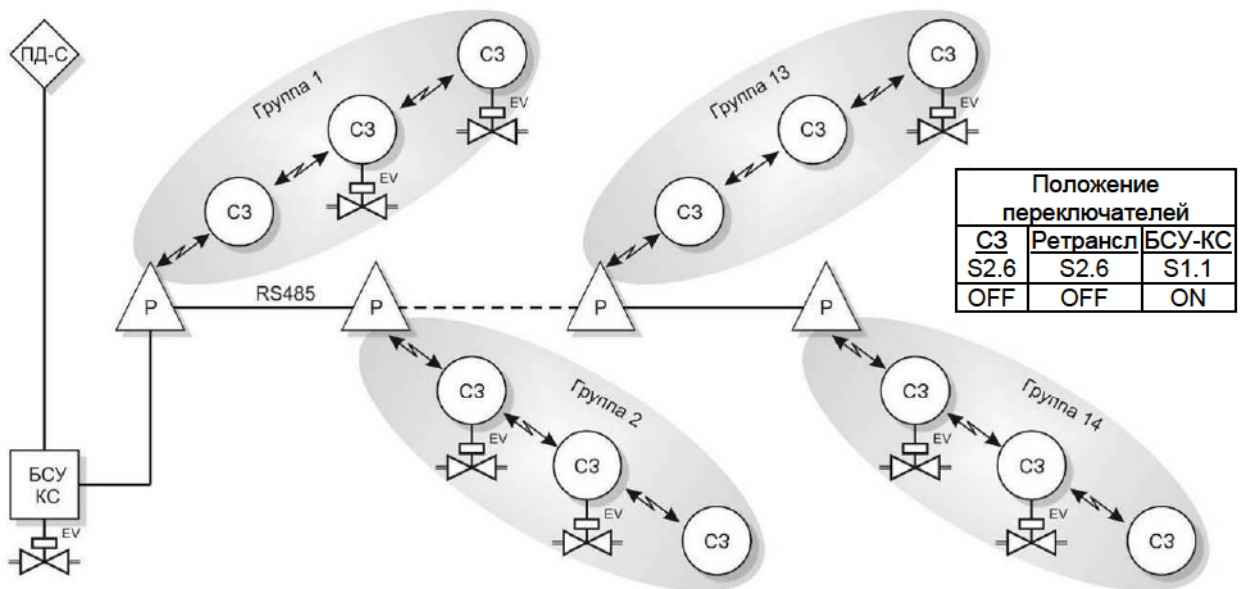
Р - ретранслятор

БСУ-КС – блок сигнализации и управления

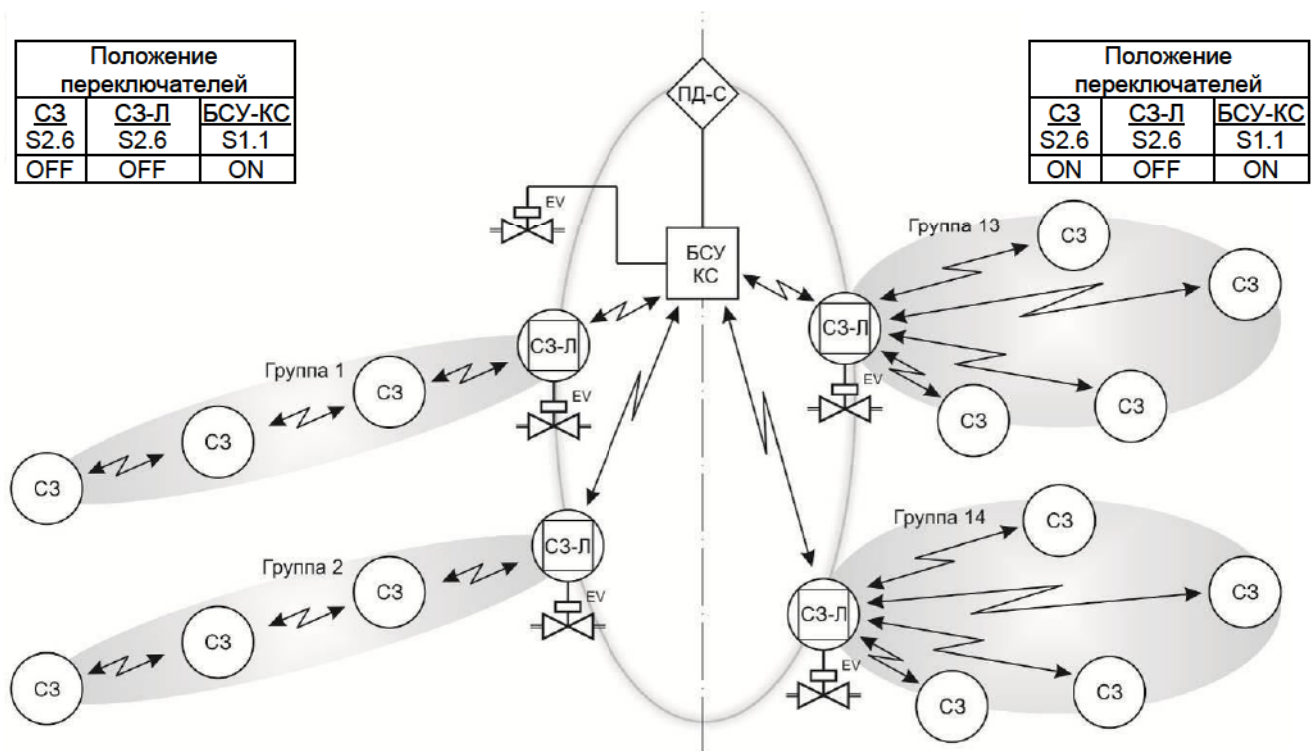
ПД-С – пульт диспетчерский сигнальный

EV – клапан с электромагнитным управлением

Рисунок 1 (продолжение) - Структуры системы



а) линейная с ретрансляторами. Количество и места подключения клапанов показаны условно и определяются требованиями заказчика.



б) комбинированная с «лидерами». Клапаны подключаются только к «лидерам» и БСУ-КС.

- Обозначения:
 СЗ – сигнализатор загазованности;
 СЗ-Л – сигнализатор загазованности исполнения «лидер»;
 Р - ретранслятор
 БСУ-КС – блок сигнализации и управления
 ПД-С – пульт диспетчерский сигнальный
 EV – клапан с электромагнитным управлением

Рисунок 2 - Структуры системы

При групповой структуре «Лидерам» и сигнализаторам присваиваются следующие адреса:

Номер группы	Адрес «лидера»	Диапазон адресов сигнализаторов в группе
1	00	1...15
2	16	17...31
3	32	33...47
4	48	49...63
5	64	65...79
6	80	81...95
7	96	97...111

Номер группы	Адрес «лидера»	Диапазон адресов сигнализаторов в группе
8	112	113...127
9	128	129...143
10	144	145...159
11	160	161...175
12	176	177...191
13	192	193...207
14	208	209...223

Количество сигнализаторов в группе можно варьировать от 1 до 16, но адресация должна начинаться с «лидера». БСУ-КС опрашивает зарегистрированных абонентов через «лидеров».

Сигнализатор «лидер» можно настроить на закрытие клапана по первому порогу загазованности, установив переключатель S2.5 в положение «ON» (см. рисунок 4).

При групповой структуре ретрансляторам и сигнализаторам присваиваются следующие адреса:

Номер группы	Адрес ретранслятора	Диапазон адресов сигнализаторов в группе
1	00	0...15
2	16	16...31
3	32	32...47
4	48	48...63
5	64	64...79
6	80	80...95
7	96	96...111

Номер группы	Адрес ретранслятора	Диапазон адресов сигнализаторов в группе
8	112	112...127
9	128	128...143
10	144	144...159
11	160	160...175
12	176	176...191
13	192	192...207
14	208	208...223

Количество сигнализаторов в группе можно варьировать от 1 до 16, но адресация должна начинаться с ретранслятора. БСУ-КС опрашивает зарегистрированных абонентов через ретрансляторы.

Блок БСУ-КС также можно настроить на закрытие клапана по первому порогу загазованности, установив переключатель S2.8 в положение «ON» (см. таблицу 8).

БСУ-КС можно использовать без клапана в качестве приёмника аварийных сигналов и их регистрации в журнале. Для этого необходимо установить резистор типа МЛТ-0,25-20% или аналогичный, номиналом 10 кОм между контактами «КЛАПАН» и «+37В» клеммника XS10 (см. приложение Б).

Независимо от типа структуры пульт ПД-С может быть подключен как по интерфейсу RS485, так и по радиоканалу.

При индивидуальной структуре каждый сигнализатор обменивается информацией непосредственно с блоком БСУ-КС. При линейной – с ретранслятором, другим сигнализатором или «лидером» группы (т. е. информация передаётся по цепочке согласно адресам).

Если в зоне радиовидимости работают несколько (до восьми) систем САКЗ-МК-3С, каждой из них должен быть присвоен уникальный номер при помощи группы переключателей «НОМЕР СИСТЕМЫ».

Пульт ПД-С и GSM-извещатель всегда обмениваются информацией только с блоком БСУ-КС.

Выбор структуры связи, назначение адресов и другие настройки системы описаны в подразделе 3.4 «Конфигурирование системы».

1.4.3 Работа системы

Сигнализаторы загазованности непрерывно анализируют окружающий воздух на содержание контролируемых газов.

БСУ-КС непрерывно анализирует состояние системы и при возникновении аварийных ситуаций запоминает их и вырабатывает управляющие воздействия и индикацию в соответствии таблицей 2.

Таблица 2 – Описание работы системы

Событие	Реакция системы
Включение	На ЖКИ БСУ-КС появится надпись «Поставлен на охрану», включится индикатор «Питание» на ПД-С. В течение 30 секунд индикаторы «ГОТОВ/АВАРИЯ» зеленого цвета на сигнализаторах будут мигать, затем, при отсутствии загазованности, – светятся постоянно. Система находится в режиме охраны.
Концентрация CH ₄ (СУГ, СО) равна или превышает значение «ПОРОГ 1»	1 На сигнализаторе, обнаружившем газ, индикатор «ГОТОВ/АВАРИЯ» начнет мигать красным цветом, включится звуковой сигнал. 2 На БСУ-КС: – на ЖКИ появится сообщение «Порог 1 СН» («Порог 1 СО»), – включится звуковой сигнал; – сработает реле К1 (управление вентиляцией); – сформируется выходной сигнал «Порог 1 СН» («Порог 1 СО»); – адрес устройства, вызвавшего срабатывание, запомнится в журнале БСУ-КС. 3 На ПД-С начнет мигать индикатор «ПОРОГ СН» («ПОРОГ СО»), включится звуковой сигнал.
Концентрация CH ₄ (СУГ, СО) равна или превышает значение «ПОРОГ 2»	1 На сигнализаторе индикатор «ГОТОВ/АВАРИЯ» переключится в режим постоянного свечения красным цветом, продолжит звучать звуковой сигнал. Если к сигнализатору подключен клапан, он закроется, на сигнализаторе включится индикатор «КЛАПАН». 2 На БСУ-КС: – сработает реле К1 (вентиляция), отключится К2; – закроется клапан, включится индикатор «КЛАПАН ЗАКРЫТ»; – включится звуковой сигнал; – на ЖКИ добавится сообщение «КЛАПАН БСУ ЗАКРЫТ», «ПОРОГ 2 СН» («ПОРОГ 2 СО»); – при срабатывании клапана, подключенного к сигнализатору, на ЖКИ БСУ-КС появится сообщение «КЛАПАН АБОНЕНТА»; – при значительном превышении концентрации значения «ПОРОГ 2» на ЖКИ появится сообщение «ПРЕДЕЛЬНАЯ КОНЦЕНТРАЦИЯ». – адрес устройства, вызвавшего срабатывание, запомнится в журнале БСУ-КС. 3 На ПД-С: соответствующий индикатор «ПОРОГ» будет постоянно светиться, включатся звуковой сигнал и индикатор «ЗАКРЫТ».
Концентрация ниже «ПОРОГ 2»	На сигнализаторе индикатор «ГОТОВ/АВАРИЯ» перейдет в мигающий режим красным цветом, звуковой сигнал останется включенным. На ЖКИ БСУ-КС исчезнет сообщение «ПОРОГ 2 СН» («ПОРОГ 2 СО»), звуковой сигнал останется включенным.
Концентрации ниже «ПОРОГ 1»	1 На сигнализаторе: – индикатор «ГОТОВ/АВАРИЯ» постоянно светится зеленым цветом; – отключится звуковой сигнал; – индикатор «КЛАПАН» светится постоянно при закрытом клапане сигнализатора. 2 На дисплее БСУ-КС исчезнет сообщение «ПОРОГ 1 СН» («ПОРОГ 1 СО»), отключится реле К1, включится реле К2. 3 После открытия вручную клапана БСУ-КС на ЖКИ исчезнет сообщение «КЛАПАН БСУ ЗАКРЫТ», отключится звуковая сигнализация.
Неисправность одного из сигнализаторов	1 На неисправном сигнализаторе включится звуковой сигнал и закроется клапан сигнализатора (если подключен), включится индикатор «КЛАПАН». 2 На БСУ-К: – включится звуковой сигнал, появится информация о неисправности на ЖКИ: «НЕИСПРАВНОСТЬ Rt» (при неисправности схемы термокомпенсации); «ПРОГРАММИРОВАНИЕ 1» или «ПРОГРАММИРОВАНИЕ 2» (при включении режима настройки срабатывания первого или второго порога соответственно); – сигнал с адресом источника запомнится в журнал БСУ-КС. 3 На ПД включится индикатор «НЕИСПР/НЕТ СВЯЗИ» и звуковой сигнал.

Продолжение таблицы 2

Событие	Реакция системы
Отсоединение или неисправность клапана, подключенного к БСУ-КС	1 На БСУ-КС включится индикатор «ОБРЫВ КЛАПАНА» и звуковой сигнал, на ЖК появится сообщение «ОБРЫВ КЛАПАНА БСУ». 2 Причина срабатывания запомнится в журнале БСУ-КС.
Отсоединение или неисправность клапана, подключенного к одному из сигнализаторов	1 На ЖКИ БСУ-КС появится сообщение «ОБРЫВ КЛАПАНА». 2 На сигнализаторе начнет мигать индикатор «КЛАПАН» с периодом 2сек. и включится звуковой сигнал. 3 Причина срабатывания запомнится в журнале БСУ-КС.
Обрыв связи между сигнализаторами и БСУ-КС	1 На БСУ-КС: – появится информация на дисплее «Абонент не отвечает», включится звуковой сигнал; – адрес абонента, дата и время запомнятся в журнале БСУ-КС. 2 На ПД-С включится индикатор «НЕИСПР./НЕТ СВЯЗИ» и звуковой сигнал.
Обрыв связи между БСУ-КС и ПД-С	1 Индикатор «НЕИСПР./НЕТ СВЯЗИ» на ПД-С начнет мигать с частотой 1 Гц. 2 Адрес пульта, дата и время запомнятся в журнале БСУ-КС.
Срабатывание датчика аварийных параметров котельной «АВАРИЯ 1» или «АВАРИЯ 2»	1 На БСУ-КС: – отключится К2, закроется клапан; – появится сообщение на ЖКИ БСУ-КС: «АВАРИЯ 1» или «АВАРИЯ 2», «КЛАПАН БСУ ЗАКРЫТ»; – включится звуковой сигнал; – включится индикатор «КЛАПАН ЗАКРЫТ». 2 На ПД-С включатся индикаторы «АВАРИЯ 1, 2», «КЛАПАН» и звуковой сигнал. 3 Причина срабатывания запомнится в журнале БСУ-КС.
Срабатывание датчиков аварий технологического оборудования	1 На ЖКИ БСУ-КС появится информация «АВАРИЯ ХХ», включится звуковой сигнал. 2 На ПД-С включится индикатор «АВАРИЯ ТО» и звуковой сигнал. 3 Причина, вызвавшая срабатывание запомнится в журнале БСУ-КС.
Срабатывание датчиков охранной сигнализации	1 На ЖКИ БСУ-КС появится сообщение «ВЗЛОМ» (в режиме охраны), включится звуковой сигнал. 2 На ПД-С включится индикатор «ВЗЛОМ», звуковой сигнал. 3 Срабатывание запомнится в журнале БСУ-КС.
Срабатывание датчиков пожарной сигнализации	1 На БСУ-КС: – отключится К2, закроется клапан; – на ЖКИ появится сообщение «ПОЖАР», «КЛАПАН БСУ ЗАКРЫТ» – включится звуковой сигнал; – включится индикатор «КЛАПАН ЗАКРЫТ» 2 На ПД-С включатся индикаторы «ПОЖАР», «ЗАКРЫТ», звуковой сигнал. 3 Причина срабатывания запомнится в журнале БСУ-КС.
Нажатие кнопки «ЗАДЕРЖКА»	1 Отключение режима «ОХРАНА». 2 Включение режима «ОХРАНА» с задержкой реагирования на сигнал «ВЗЛОМ» на 10 секунд для того, чтобы персонал успел покинуть помещение и закрыть дверь. В период задержки на ЖКИ сообщение «ПОСТАНОВКА НА ОХРАНУ».
Нажатие кнопки «ЗВУК ВЫКЛ.»	Отключение/включение звукового сигнала. При отключенном сигнале будет светиться индикатор «ЗВУК ВЫКЛЮЧЕН»
Нажатие кнопки «КОНТРОЛЬ» на БСУ-КС	На БСУ-КС включатся все индикаторы, звуковой сигнал, на ЖКИ появится сообщение «КНОПКА КОНТРОЛЬ».
Последовательное нажатие кнопок «КОНТРОЛЬ», «ОТМЕНА» на БСУ-КС	Возврат системы в исходное состояние после устранения причин срабатывания.

Окончание таблицы 2

Событие	Реакция системы
Нажатие кнопки «БЛОКИР.»	Отключение/включение режима блокировки. Светится индикатор «БЛОКИРОВКА», на ЖК-дисплее «РЕЖИМ БЛОКИРОВКИ». Запрещается срабатывание БСУ-КС от сигнализаторов загазованности.
Режим «НАЛАДКА»	Запрещается срабатывание от датчиков «Авария 1» – «Авария 18», «Пожар». На ЖКИ выводится сообщение «РЕЖИМ НАЛАДКИ ВКЛЮЧЕН».
Нажатие кнопки «КЛАПАН ЗАКРЫТЬ» на БСУ-КС или «КЛАПАН» на ПД-С	1 На БСУ-КС: – отключится реле К2, закроется клапан; – на ЖКИ появится сообщение «КЛАПАН БСУ ЗАКРЫТ»; – включится индикатор «КЛАПАН ЗАКРЫТ»; – включится звуковой сигнал. 2 На ПД-С включится индикатор «ЗАКРЫТ» и звуковой сигнал.
Нажатие кнопки «КОНТРОЛЬ» на сигнализаторе	Закрытие клапана подключенного к сигнализатору, На ЖКИ БСУ-КС появится надпись «КОНТРОЛЬ», «КЛАПАН АБОНЕНТА» включится звуковой сигнал.
Отключение электроэнергии	Закроется клапан.

ПД-С дублирует индикацию БСУ-КС.

При необходимости можно отключить звуковой сигнал на БСУ-КС и ПД-С.

В случае, если какой-либо сигнализатор управляет локальным клапаном, есть возможность закрыть этот клапан по команде с БСУ-КС (только при индивидуальной структуре):

- нажать кнопку «РЕЖИМ» (войти в меню);
- выбрать в меню курсором «ТЕСТИРОВАНИЕ»;
- нажать кнопку «ВВОД»;
- набрать адрес сигнализатора;
- нажать кнопку «ВВОД» (сигнализатор с указанным адресом должен закрыть собственный клапан).

1.4.4 Проверка системы

1.4.4.1 Нажать кнопку «КОНТРОЛЬ» на любом сигнализаторе

а) на самом сигнализаторе:

- включатся все индикаторы;
- включится звуковой сигнал;
- закроется клапан (при наличии), включится индикатор «КЛАПАН».

б) на ЖКИ БСУ-КС появится надпись «КОНТРОЛЬ», «КЛАПАН АБОНЕНТА» (при наличии клапана сигнализатора).

1.4.4.2 Нажать кнопку «КОНТРОЛЬ» на БСУ-КС:

- включится звуковой сигнал;
- включатся все индикаторы на БСУ-КС;
- нажать кнопку «ОТМЕНА» – все индикаторы погаснут.

1.4.4.3 Нажать кнопку «КЛАПАН» на ПД-С:

а) закроется клапан, подключенный к БСУ-КС, включится звуковой сигнал;

б) на БСУ-КС включится индикатор «КЛАПАН ЗАКРЫТ», на ЖКИ появится сообщение «КЛАПАН БСУ ЗАКРЫТ»;

в) на ПД-С включится индикатор «ЗАКРЫТ».

Примечание – Допускается проводить проверку системы с применением ПГС.

1.5 Маркировка

1.5.1 На корпусах всех блоков наклеиваются этикетки, содержащие следующую информацию:

- наименование и обозначение вида изделия, обозначение технических условий;
- товарный знак или наименование предприятия – изготовителя;
- напряжение, частота питающего напряжения, номинальная потребляемая мощность;
- знак класса электробезопасности;
- степень защиты оболочки;
- дата выпуска и заводской номер.

1.5.2 Дополнительная информация для сигнализаторов: наименование анализируемого газа и знак ответственности; для клапанов: номинальное давление клапана, номинальный диаметр и указатель направления подачи газа.

1.5.3 На транспортную тару наносятся согласно ГОСТ 14192-96:

- манипуляционные знаки: «Хрупкое. Осторожно»; «Беречь от влаги»; «Ограничение температуры»;
- наименование грузополучателя и пункт назначения;
- наименование грузоотправителя и пункт отправления;
- масса брутто и нетто.

1.6 Упаковка

Внутренняя упаковка блоков – вариант ВУ–II–Б–8 по ГОСТ 23216-78.

Составные части системы упаковываются в транспортную тару – ящики из гофрированного картона по ГОСТ 9142-2014 или другую тару, обеспечивающую сохранность системы при транспортировании.

2 ОПИСАНИЕ И РАБОТА СОСТАВНЫХ ЧАСТЕЙ

2.1 Сигнализаторы загазованности СЗ-1-2С и СЗ-3-2С

2.1.1 Назначение изделия

Сигнализатор СЗ-1-2С предназначен для непрерывного автоматического контроля содержания природного газа, СЗ-3-2С – паров сжиженных углеводородов в атмосфере помещений потребителей газа.

Сигнализаторы служат для выдачи светового и звукового сигналов при концентрациях, равных, или превышающих пороговые значения. Способ отбора пробы – диффузионный.

Сигнализаторы способны передавать сигналы о срабатывании и неисправности в БСУ-КС по интерфейсу RS485 или радиоканалу и управлять запорным газовым клапаном с импульсным управлением.

Сигнализаторы имеют два порога сигнализации: предупредительный – «ПОРОГ 1» и аварийный – «ПОРОГ 2».

Имеется возможность настроить сигнализатор на закрытие клапана по первому порогу.

2.1.2 Технические характеристики приведены в паспортах на сигнализаторы.

2.1.3 Краткое описание и принцип действия

Встроенный полупроводниковый сенсор преобразует значение концентрации газа в электрический сигнал. Если уровень сигнала равен или выше какого-либо порогового уровня, включается звуковая и световая индикация и информация передается в БСУ-КС. В зависимости от конфигурации сформируется сигнал закрытия клапана по первому или второму порогу.

При возникновении внутренней неисправности срабатывает звуковая и световая индикация, информация передается в БСУ-КС, формируется сигнал закрытия клапана.

Кнопка «Контроль» позволяет проверить исправность индикаторов и срабатывание устройства.

2.1.4 Устройство сигнализатора

Сигнализатор выполнен в прямоугольном корпусе из ударопрочного пластика (рисунок 3).



Рисунок 3 – Внешний вид сигнализатора.

На лицевой панели расположены индикаторы: «ВНЕШНИЙ ДАТЧИК», «ГОТОВ/АВАРИЯ», «КЛАПАН», кнопка «КОНТРОЛЬ».

На боковой стороне – отверстия для доступа к кнопкам «Калибровка», обозначенные символами «▼». Отверстия заклеены пломбой для предотвращения несанкционированных действий.

На задней крышке расположены внешние разъемы, группа переключателей «КОНФИГУРАЦИЯ», переключки: типа клапана – XS3, энергозависимости – XS2 и терминального резистора RS485; кронштейны

для крепления к стене. На нижней стороне имеется разъем для подключения антенны типа SMA. Назначение переключателей и перемычек приведено на рисунке 4.

Сигнализатор имеет встроенный звуковой излучатель и оснащен сетевым кабелем питания с вилкой. Длина кабеля – не менее 1,6 м. По заказу возможна поставка сигнализаторов с другой длиной кабеля.

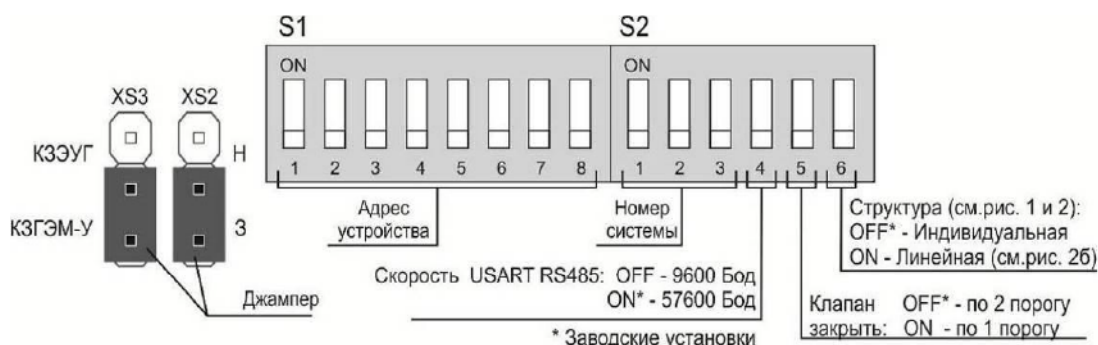


Рисунок 4 – Назначение переключателей и перемычек.

2.1.5 Работа сигнализатора

Сразу после включения блокируются все сигналы для исключения ложных срабатываний во время прогрева сенсора. Индикатор «ГОТОВ/АВАРИЯ» мигает зеленым цветом. По истечении 30 секунд блокировка автоматически снимается, и сигнализатор начинает контролировать содержание газа в помещении. Индикатор «ГОТОВ/АВАРИЯ» светится постоянно зеленым цветом.

При воздействии газа на сенсор схема управления формирует необходимые выходные сигналы, сигналы управления индикаторами и звуковым излучателем.

По запросу от БСУ-КС сигнализатор передает информацию о своем состоянии и положении клапана (при наличии).

Описание работы сигнализатора в различных режимах приведено в таблице 3.

Конфигурирование сигнализатора описано в подразделе 3.4 «Конфигурирование системы».

Таблица 3 – Описание работы сигнализатора

Режим работы	Сигнализация	Вых. сигналы
Работа	«ГОТОВ/АВАРИЯ» – постоянное зеленое свечение	нет
Концентрация равна или превышает значение «ПОРОГ 1»	«ГОТОВ/АВАРИЯ» – мигает красным цветом Звуковая – прерывистый сигнал	Примечание 1
Концентрация газа равна или превышает значение «ПОРОГ 2» («ПОРОГ»)	«ГОТОВ/АВАРИЯ» – постоянное красное свечение Звуковая – непрерывно «КЛАПАН» – постоянное свечение при закрытом клапане (при наличии имитатора клапана – короткие вспышки с интервалом 4 с)	«Клапан» – импульс
Сигнал «КОНТРОЛЬ» от БСУ-КС (индивидуальная структура, пункт меню «ТЕСТИРОВАНИЕ», адрес, «ВВОД»)	«ГОТОВ/АВАРИЯ» – постоянное зеленое свечение «КЛАПАН» – постоянное красное свечение при закрытом клапане (при наличии имитатора клапана – короткие вспышки с интервалом 4 с)	«Клапан» – импульс
Неисправность	«ГОТОВ/АВАРИЯ» – мигает зеленым цветом Звуковая – непрерывно «КЛАПАН» – постоянное красное свечение при закрытом клапане (при наличии имитатора клапана – короткие вспышки с интервалом 4 с)	
Нажатие кнопки «Контроль»	Все индикаторы светятся постоянно Звуковая – непрерывно	

Окончание таблицы 3

Режим работы	Сигнализация	Вых. сигналы
--------------	--------------	--------------

Обрыв катушки клапана или кабеля клапана	«КЛАПАН» – мигает красным цветом с интервалом 2 с Звуковая – непрерывный сигнал	
Отключение электроэнергии	НЕТ	«Клапан» – импульс ²
Примечания. ¹ При установке переключателя S2.5 в положение ON сформируется импульс для закрытия клапана. ² При установке переключки энергозависимости XS2 в нижнее положение по рисунку 4.		

2.2 Сигнализатор загазованности оксидом углерода СЗ-2С

2.2.1 Назначение изделия

Сигнализатор СЗ-2С предназначен для непрерывного автоматического контроля содержания оксида углерода (угарного газа) в атмосфере помещений потребителей газа и выдачи светового и звукового сигналов при концентрации, равной или превышающей сигнальные уровни: предупредительный – «ПОРОГ 1» и аварийный – «ПОРОГ 2».

Способ отбора пробы – диффузионный.

Сигнализатор способен передавать сигналы о срабатывании и неисправности в БСУ-КС по интерфейсу RS485 или радиоканалу и управлять запорным газовым клапаном с импульсным управлением.

2.2.2 Технические характеристики сигнализатора приведены в паспорте на сигнализатор.

2.2.3 Краткое описание и принцип действия

Встроенный электрохимический сенсор преобразует значение концентрации оксида углерода в электрический сигнал. Если уровень сигнала равен или выше какого-либо порогового уровня, то включается звуковая и световая индикации и информация передается в БСУ-КС. В зависимости от конфигурации БСУ-КС сформируется сигнал закрытия клапана по первому или второму порогу.

При возникновении внутренней неисправности срабатывает звуковая и световая индикации, информация передается в БСУ-КС, формируется сигнал закрытия клапана.

Кнопка «Контроль» позволяет проверить исправность индикаторов и устройства в целом.

2.2.4 Устройство сигнализатора

Конструкция и устройство сигнализатора СЗ-2С аналогичны СЗ-1С.

2.2.5 Работа сигнализатора

Сразу после включения блокируются все сигналы для исключения ложных срабатываний во время прогрева сенсора. По истечении 30 секунд блокировка снимается, и сигнализатор начинает контролировать содержание СО в помещении.

При воздействии оксида углерода на сенсор схема управления формирует необходимые выходные сигналы, сигналы управления индикаторами и звуковым излучателем.

По запросу от БСУ-КС сигнализатор передает информацию о своем состоянии и положении клапана (при наличии). Описание работы сигнализатора в различных режимах приведено в таблице 4.

2.2.6 Конфигурирование сигнализатора описано в подразделе 3.4 «Конфигурирование системы».

Таблица 4 – Описание работы сигнализатора СЗ-2С

Режим работы	Сигнализация	Вых. сигналы
Работа	«ГОТОВ/АВАРИЯ» – постоянное зеленое свечение	нет
Концентрация газа равна или превышает значение «ПОРОГ 1»	«ГОТОВ/АВАРИЯ» – мигает красным цветом Звуковая – прерывистый сигнал	Примечание 1
Концентрация газа равна или превышает значение «ПОРОГ 2»	«ГОТОВ/АВАРИЯ» – постоянное красное свечение Звуковая – непрерывно «КЛАПАН» – постоянное красное свечение при закрытом клапане (при наличии имитатора клапана – короткие вспышки с интервалом 4 с)	«Клапан» – импульс
Сигнал «КОНТРОЛЬ» от БСУ-КС (индивидуальная структура, пункт меню «ТЕСТИРОВАНИЕ», адрес, «ВВОД»)	«ГОТОВ/АВАРИЯ» – постоянное зеленое свечение «КЛАПАН» – постоянное красное свечение при закрытом клапане (при наличии имитатора клапана – короткие вспышки с интервалом 4 с)	«Клапан» – импульс

Окончание таблицы 4

Режим работы	Сигнализация	Вых. сигналы
--------------	--------------	--------------

Неисправность	«ГОТОВ/АВАРИЯ» – мигает зеленым цветом Звуковая – непрерывно «КЛАПАН» – постоянное красное свечение при закрытом клапане (при наличии имитатора клапана – короткие вспышки с интервалом 4 с)	
Нажатие кнопки «Контроль»	Все индикаторы светятся постоянно Звуковая – непрерывно	
Клапан закрыт	«КЛАПАН» – постоянное красное свечение	«Клапан» – импульс
Обрыв катушки клапана или кабеля клапана	«КЛАПАН» – мигает красным цветом с периодом 2 с Звуковая – непрерывный сигнал	
Отключение электроэнергии	НЕТ	«Клапан» – импульс ²
Примечания. ¹ При установке переключателя S2.5 в положение ON сформируется импульс для закрытия клапана. ² При установке перемычки энергозависимости XS2 в нижнее положение по рисунку 5.		

2.3 Клапан запорный газовый КЗЭУГ

2.3.1 Назначение изделия

Клапан запорный с электромагнитным управлением газовый КЗЭУГ (далее – клапан) предназначен для использования в качестве запорного элемента трубопроводов сетей газопотребления в помещениях потребителей газа с рабочей средой – природный газ по ГОСТ 5542-87, паровая фаза сжиженного углеводородного газа по ГОСТ Р 52087-2003 и воздух.

Клапан может устанавливаться как на горизонтальном, так и на вертикальном участке трубопровода.

2.3.2 Технические характеристики клапана приведены в паспорте на клапан.

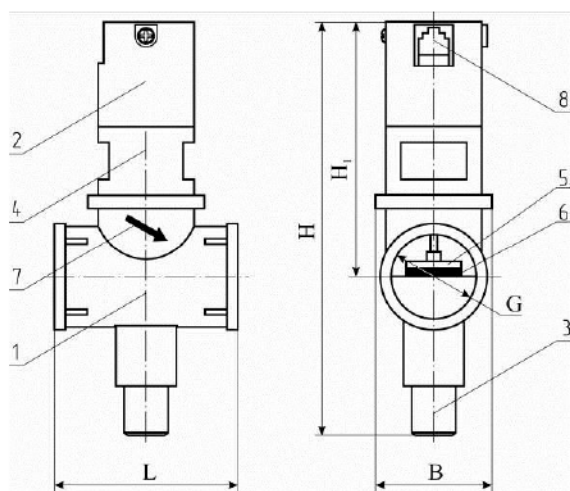
2.3.3 Устройство и работа

Внешний вид клапана приведен на рисунке 5, схема – на рисунке 6.

Кнопка 3 служит для ручного открытия клапана. При нажатии на кнопку запорный элемент клапана 5 поднимается и фиксируется. В открытом состоянии клапан не создает посторонних шумов и вибрации.

При подаче импульсного электрического сигнала запорный элемент опускается вниз и прижимается к седлу, перекрывая поступление газа. Клапан потребляет энергию только в момент закрытия. В открытом состоянии не создает посторонних шумов и вибрации.

Клапан имеет встроенный бесконтактный датчик положения. При внешнем механическом воздействии с ускорением более $7 \text{ м}\cdot\text{с}^{-2}$ ($0,7g$) – например, при землетрясении, – клапан может закрыться, что является дополнительным средством безопасности.



- 1 – корпус клапана;
- 2 – узел электромагнитного управления;
- 3 – кнопка открытия клапана;
- 4 – переходник;
- 5 – запорный элемент клапана;
- 6 – резиновая уплотнительная шайба;
- 7 – указатель направления подачи рабочей среды;
- 8 – разъем.

Рисунок 5 – Внешний вид клапана КЗЭУГ.



а) с разъемом MDN-8FR



б) с разъемом TJA-6P6C

Обозначения: XS1 – разъем; Y1 – электромагнит.

Рисунок 6 – Клапан КЗЭУГ. Схема электрическая принципиальная.

2.4 Клапан запорный газовый КЗГЭМ-У

2.4.1 Назначение изделия

Клапан запорный газовый с электромагнитным управлением КЗГЭМ-У (далее – клапан) предназначен для использования в качестве запорного элемента трубопроводов сетей газопотребления в помещениях потребителей газа с рабочей средой – природный газ по ГОСТ 5542-87, паровая фаза сжиженного углеводородного газа по ГОСТ Р 52087-2003 и воздух.

2.4.2 Технические характеристики клапана приведены в паспорте на клапан.

2.4.3 Устройство и работа

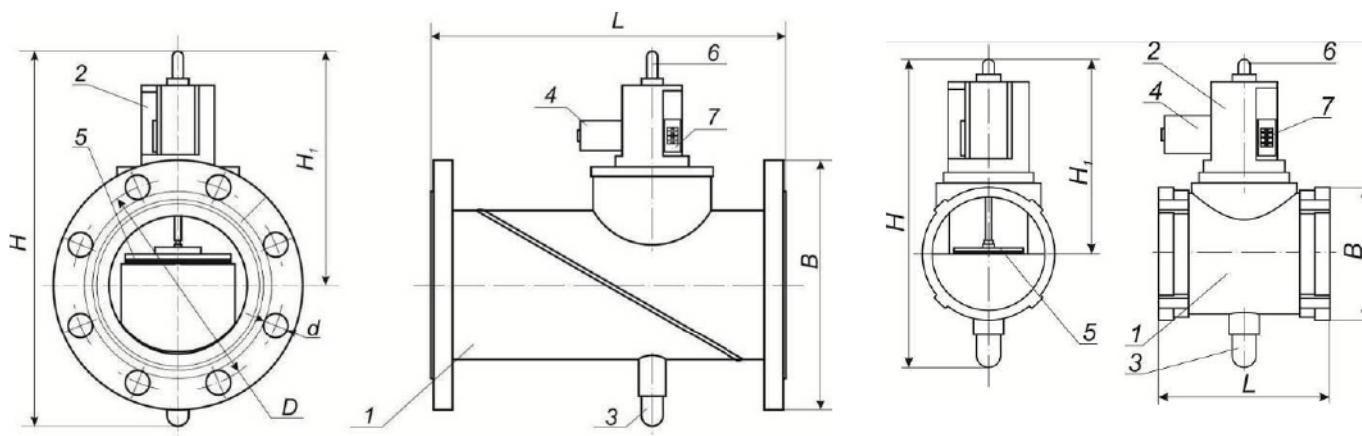
Кнопка 3 (рисунок 7) служит для ручного открытия клапана. При нажатии на кнопку запорный элемент клапана 5 поднимается и фиксируется.

При подаче импульсного электрического сигнала фиксатор освобождает запорный элемент, и он под действием силы тяжести опускается вниз и прижимается к седлу, перекрывая поступление газа.

2.4.4 Клапан имеет встроенный бесконтактный датчик положения. Принципиальная электрическая схема клапана приведена на рисунке 8.

Клапан потребляет энергию только в момент закрытия. В открытом состоянии не создает посторонних шумов и вибрации.

При внешнем механическом воздействии с ускорением более $7 \text{ м} \cdot \text{с}^{-2}$ ($0,7g$) – например, при землетрясении, – клапан может закрыться, что является дополнительным средством безопасности.



а) фланцевое присоединение

б) муфтовое присоединение

1 – корпус клапана; 2 – узел электромагнитного управления; 3 – кнопка открытия клапана; 4 – электромагнит; 5 – запорный элемент клапана; 6 – регулятор герметичности затвора; 7 – разъем.

Рисунок 7 – Внешний вид клапана КЗГЭМ-У

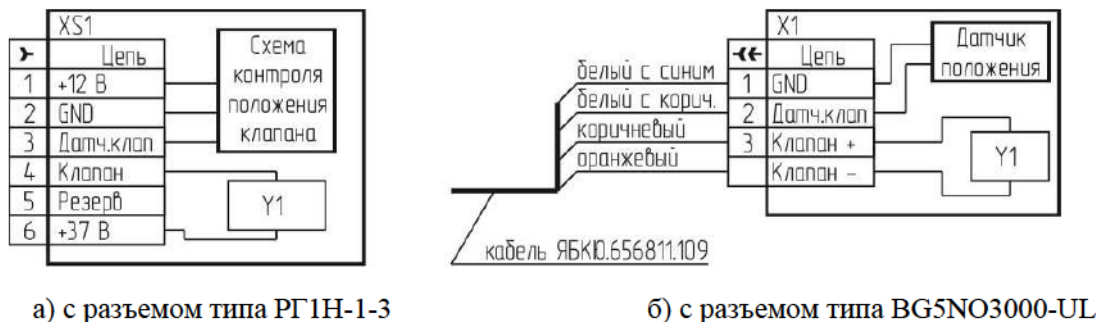


Рисунок 8 – Клапан КЗГЭМ-У. Схема электрическая принципиальная.

2.5 Блок сигнализации и управления котельной БСУ-КС

2.5.1 Назначение

Блок сигнализации и управления котельной БСУ-КС служит для:

- приема и запоминания сигналов от сигнализаторов загазованности;
- приема и запоминания сигналов от датчиков пожарной, охранной сигнализаций, датчиков аварийных параметров и аварий оборудования котельной;
- управления запорным газовым клапаном при аварийной ситуации;
- формирования сигналов управления внешними устройствами;
- сохранения в электронном журнале даты, времени и кода события;
- индикации состояния входных сигналов и состояния клапана.

2.5.2 Основные параметры и технические характеристики БСУ-КС приведены в паспорте на БСУ-КС.

2.5.3 Устройство БСУ-КС

Внешний вид приведен на рисунке 9, схема соединений – в приложении Б.



Рисунок 9 – Внешний вид БСУ-КС.

БСУ-К выполнен в прямоугольном корпусе из ударопрочного пластика. На лицевой панели расположены индикаторы ЖКИ, «КЛАПАН ОБРЫВ», «КЛАПАН ЗАКРЫТ», «ЗВУК ВЫКЛЮЧЕН», «БЛОКИР. ВКЛЮЧЕНА», кнопки «ЗАДЕРЖКА», «КЛАПАН ЗАКРЫТЬ», «ЗВУК ВЫКЛ.», «КОНТРОЛЬ», «БЛОКИР.», «ОТМЕНА», «РЕЖИМ», «ВВОД», цифровые кнопки и кнопки «▲», «▼».

В нижней части корпуса имеется клеммный отсек, закрываемый крышкой, на задней стенке – кронштейны для крепления к стене. Сверху расположен антенный разъем типа SMA.

Устройство имеет встроенный звуковой излучатель, сигнализирующий о поступлении внешних сигналов аварии или неисправности.

2.5.4 Работа БСУ-КС

При включении в нормальном режиме на ЖКИ выводится сообщение «ПОСТАВЛЕН НА ОХРАНУ». После снятия с охраны кнопкой «ЗАДЕРЖКА» – сообщение «НОРМАЛЬНЫЙ РЕЖИМ РАБОТЫ».

БСУ-КС передает информацию о своем состоянии на пульт ПД-С (при наличии последнего).

Описание работы БСУ-КС приведено в таблице 5.

Главное меню содержит 10 пунктов: СЕТЕВОЕ ОКРУЖЕНИЕ; СОСТОЯНИЕ ДАТЧИКА; ДЕТАЛИЗАЦИЯ; ТЕЛЕМЕТРИЯ; ОПРОС СЕТИ; НАЛАДКА; ИНФОРМАЦИЯ; ТЕСТИРОВАНИЕ; ДАТА/ВРЕМЯ; ЖУРНАЛ.

Управление отдельными функциями осуществляется кнопками, расположенными на лицевой панели.

Кратковременное нажатие кнопки «Задержка» в нормальном режиме блокирует входной сигнал «Взлом» на 10 секунд для того, чтобы персонал котельной мог покинуть помещение и запереть дверь.

Нажатие кнопки «БЛОКИР.» переводит БСУ-КС в одноименный режим. При этом запрещается срабатывание от сигнализаторов загазованности. Включение режима сопровождается свечением индикатора «БЛОКИР. ВКЛЮЧЕНА» и выводом на ЖКИ сообщения «РЕЖИМ БЛОКИРОВКИ».

В режиме «НАЛАДКА» запрещается срабатывание БСУ-КС от датчиков «Авария 1» – «Авария 18», «Пожар». На ЖКИ выводится сообщение «Режим наладки включен». Включение режима осуществляется из меню.

Кнопка «ЗВУК» отключает звуковой сигнал для проведения наладочных или сервисных работ.

Таблица 5 – Описание работы БСУ-КС

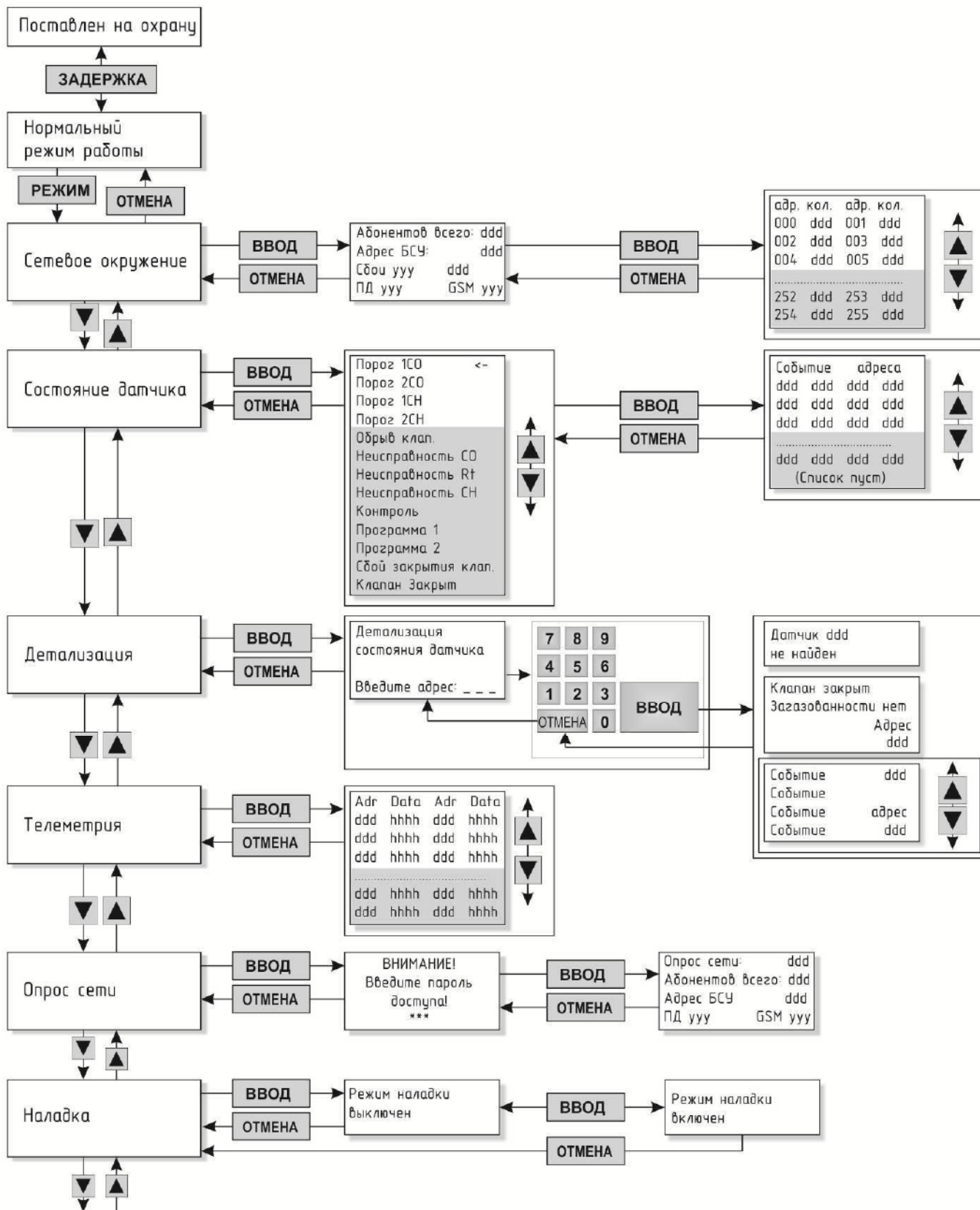
Режим работы	Сигнализация	Выходные сигналы
Работа	Информация на ЖКИ	Включение реле К2
Наличие входного сигнала «Авария 1» («Авария 2») (запись в журнал)	На ЖКИ : – «Авария 1» («Авария 2»); – «Клапан БСУ закрыт». «КЛАПАН ЗАКРЫТ» – светится Звуковая – включается	«КЛАПАН» (XS10) – импульс Отключение реле К2 Включение реле К5, К6 (К7) *
Сброс кнопкой «БЛОКИРОВКА» или последовательным нажатием кнопок «КОНТРОЛЬ», «ОТМЕНА» после снятия входного сигнала «Авария 1» («Авария 2»)	На ЖКИ – состояние системы Звуковая – отключается после открытия клапана БСУ-КС	После открытия клапана: «Звук», «Авария 1» («Авария 2»), «Клапан» - снимается, Включение реле К2 Отключение реле К5, К6 (К7)
Наличие входных сигналов «Авария 3 ... Авария 18» (запись в журнал)	На ЖКИ: – «Авария 3 ... Авария 18». Звуковая – включается	Включение реле К8
Автоматический сброс после снятия входных сигналов «Авария 3 ... Авария 18»	На ЖКИ – состояние системы Звуковая – отключается	«Звук», «Авария ТО» - снимается, Отключение реле К8
Наличие сигнала «Порог 1СН» («Порог 1СО») (запись в журнал)	На ЖКИ – «Порог 1 СН (СО)» Звуковая – включается	Включение реле К1
Наличие сигнала «Порог 2СН» («Порог 2СО») (запись в журнал)	На ЖКИ: – «Клапан БСУ закрыт»; – «Порог 1 СН (СО)»; – «Порог 2 СН (СО)»; Звуковая – включается «КЛАПАН ЗАКРЫТ» – светится	«КЛАПАН» (XS10) – импульс Включение реле К1 Отключение реле К2 Включение реле К5
Снятие сигнала «Порог 2СН» («Порог 2СО») (запись в журнал)	На ЖКИ: – «Клапан БСУ закрыт»; – «Порог 1 СН (СО)»; «Клапан закрыт» – светится Звуковая – работает	Реле К1, К5 остаются включенными; Реле К2 – отключено

Окончание таблицы 5

Режим работы	Сигнализация	Выходные сигналы
Снятие сигнала «Порог 1 СН» (или «Порог 1СО»)	На ЖКИ: – «Клапан БСУ закрыт»; «Клапан закрыт» – светится; Звуковая – работает	Отключение реле К1 Реле К2 - отключено Реле К5 - включено
Неисправность сигнализатора: «Обрыв клапана» «Неиспр. Rt » «Программ.1» «Программ.2» (запись в журнал)	На ЖКИ: – «Обрыв клапана», – «Неиспр. Rt », – «Программ.1», – «Программ.2»; Звуковая – включается	Нет
Взвод клапана	На ЖКИ – «НОРМАЛЬНЫЙ РЕЖИМ РАБОТЫ»; «Клапан закрыт» – гаснет; Звуковая – отключается	Включение реле К2; Отключение реле К5
Обрыв клапана БСУ-КС (запись в журнал)	На ЖКИ– «Обрыв клапана БСУ» Звуковая – включается	Реле К2 - отключено Реле К5 - включено
Обрыв клапана сигнализатора (при наличии, с записью адреса в жур- нал)	На ЖКИ: «Обрыв клапана» Звуковая – включается	Реле К1 - включено
Наличие входного сигнала «Пожар» (запись в журнал)	На ЖКИ: – «ПОЖАР»; – «КЛАПАН БСУ ЗАКРЫТ». «КЛАПАН ЗАКРЫТ» – светится Звуковая – включается	«КЛАПАН» (XS10) – импульс; Включение реле К4, К5 Отключение реле К2
Сброс устройства после снятия сигнала «Пожар» кнопкой «Бло- кировка»	«ПОЖАР» – гаснет «Клапан закрыт» – светится Звуковая – отключается после открытия клапана	Отключение реле К4. Включение реле К2 после открытия клапана.
Наличие входного сигнала «Взлом» (в режиме охраны, с запи- сью адреса в журнал)	На ЖКИ – «ВЗЛОМ» Звуковая – включается	Включение реле К3
Сброс после снятия сигнала «Взлом» кнопкой «Задержка»	«ВЗЛОМ» – гаснет Звуковая – отключается	Отключение реле К3
Наличие сигнала «КЛАПАН ЗАКРЫТ» (конт. «Sensor» разъем XS10 «КЛАПАН»)	«КЛАПАН ЗАКРЫТ» – светится Звуковая – включается	Импульс «КЛАПАН» (XS10) – снимается Включение реле К5
Взвод клапана после снятия вход- ных сигналов и сброса устройства	«Клапан закрыт» – гаснет Звуковая – отключается	Отключение реле К5
Нажатие кнопки «КОНТРОЛЬ» на БСУ-КС в нормальном режиме	Все индикаторы светятся Звуковая – включается	Включение реле К1 – К8
Отключение электроэнергии	Отсутствует	«КЛАПАН» (XS10) – импульс; Отключение реле К2
Примечание. * Логика работы выходных реле К3, К4, К6 – К8 зависит от положения переключателей S1.5 и S1.6 и приведена в подразделе 3.4, таблица 18.		

Управление системой и контроль параметров БСУ-КС осуществляется через меню. Структура меню приведена на рисунке 10.

Вход в меню – кнопка «РЕЖИМ», переходы по пунктам осуществляются кнопками «▲» и «▼», вход в подпункт – кнопка «ВВОД», выход – «ОТМЕНА».



dd (ddd, dddd) – десятичное число
 ууу – текст «Есть» или «Нет»
 hhhh – шестнадцатеричное число

Рисунок 10 – БСУ-КС. Структура меню.

После устранения причины аварии (за исключением срабатывания охранной сигнализации) последовательное нажатие кнопок «КОНТРОЛЬ» и «ОТМЕНА» вернет БСУ-КС в исходное состояние.

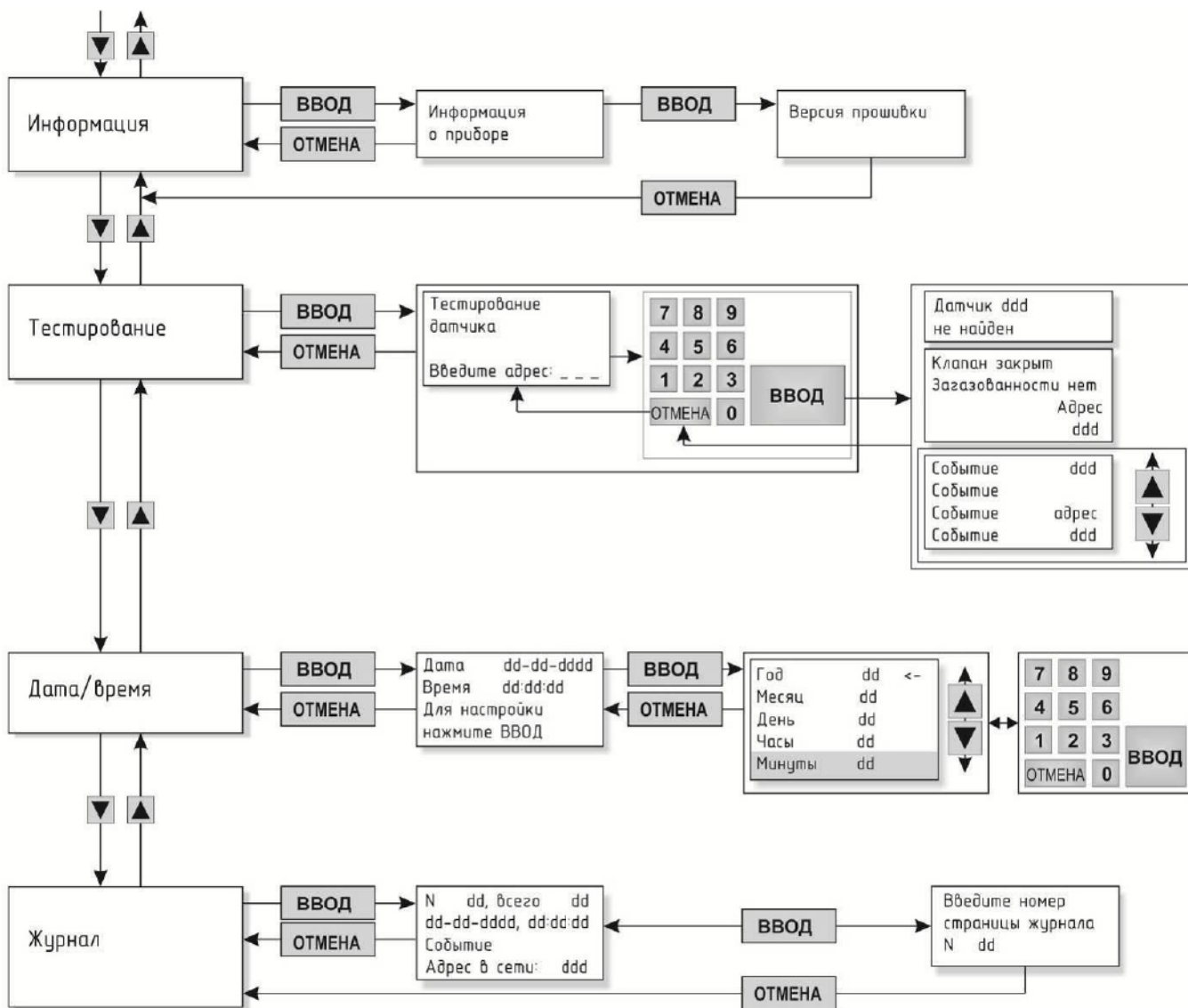


Рисунок 10 – Окончание

2.5.5 Конфигурирование БСУ-КС описано в подразделе 3.4 «Конфигурирование системы».

2.6 Пульт диспетчерский ПД-С

2.6.1 Назначение

Пульт диспетчерский ПД-С (далее – пульт) служит для дистанционного контроля состояния системы с помощью световой и звуковой сигнализации.

2.6.2 Технические характеристики пульта приведены в паспорте на пульт.

2.6.3 Устройство и работа

Внешний вид пульта приведен на рисунке 11, схема соединений – в приложении Б.

Пульт выполнен в прямоугольном корпусе из ударопрочного пластика.

На лицевой панели расположены индикаторы «ПОРОГ СН», «ПОРОГ СО», «НЕИСПР./НЕТ СВЯЗИ», «ПИТАНИЕ», «АВАРИЯ 1, 2», «АВАРИЯ ТО», «ВЗЛОМ», «ПОЖАР», «ЗАКРЫТ», «ОТКЛ.», кнопки «КЛАПАН», «ЗВУК» и отверстия для звукового излучателя. На задней стороне расположен клеммник «ЛИНИЯ СВЯЗИ», группа переключателей «КОНФИГУРАЦИЯ» и кронштейны для крепления к стене.

Снизу расположен антенный разъем типа SMA.

Пульт оснащен кабелем питания с вилкой. Длина кабеля – не менее 1,6 м. По заказу возможна поставка с другой длиной кабеля.

Описание индикации различных режимов работы системы САКЗ-МК-3С приведено в таблице 6.

Нажатие кнопки «ЗВУК» приводит к отключению звука с одновременным включением индикатора «ОТКЛ». Нажатие кнопки «КЛАПАН» закрывает клапан, подключенный к БСУ-КС.

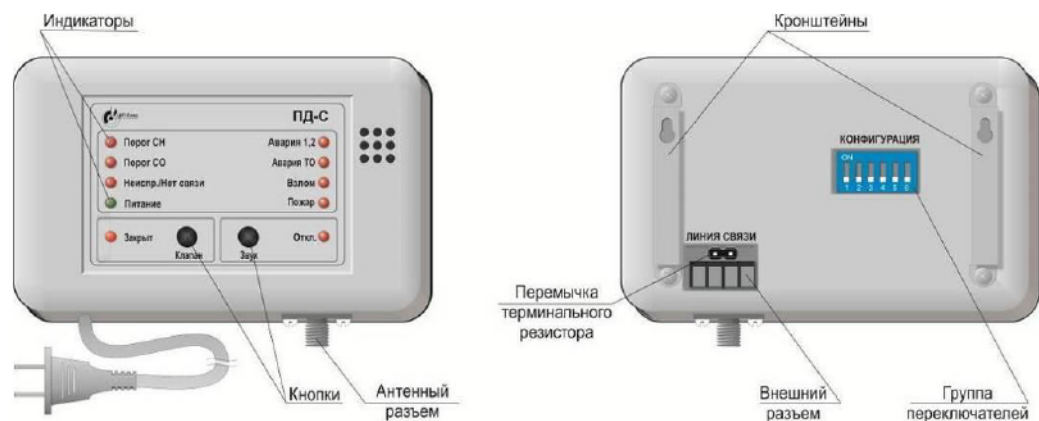


Рисунок 11 – Внешний вид Пульта

Таблица 6 – Описание работы индикации пульта

Режим	Индикация
Работа	Светится индикатор «ПИТАНИЕ»
Наличие входного сигнала «Авария 1» («Авария 2»)	Светится «Авария 1, 2», звуковая – включается
Сброс устройства кнопкой «БЛОКИРОВКА», после снятия входного сигнала «Авария 1» («Авария 2»)	Индикатор «Авария 1, 2» гаснет, После открытия клапана БСУ-КС индикатор «Клапан» гаснет, звуковая отключается
Наличие входных сигналов «Авария 3 ... Авария 18»	«Авария ТО» светится, звуковая – включается
Автоматический сброс устройства после снятия входных сигналов «Авария 3 ... Авария 18»	Индикатор «Авария ТО» гаснет, Звуковая отключается
Наличие сигнала «Порог 1СН» («Порог 1СО»)	«Порог СН (СО)» мигает, звуковая – включается
Наличие сигнала «Порог 2СН» («Порог 2СО»)	«Порог СН (СО)» светится, звуковая – включается
Снятие сигнала «Порог 2СН» («Порог 2СО»)	«Порог СН (СО)» мигает, звуковая – включена
Снятие сигнала «Порог 1 СН» (или «Порог 1СО»)	«Порог СН (СО)» гаснет, звуковая – включена
Наличие сигнала «КЛАПАН БСУ ЗАКРЫТ»	«КЛАПАН» светится, звуковая – включается
Взвод клапана	«КЛАПАН» гаснет, звуковая – отключается
Наличие сигнала неисправности от сигнализатора или обрыв связи с БСУ-КС	«Неиспр/нет связи» мигает, звуковая – включается
Обрыв клапана БСУ-КС	«КЛАПАН» мигает, звуковая – включается
Обрыв клапана сигнализатора (при наличии)	«КЛАПАН» мигает, звуковая – включается
Наличие входного сигнала «Пожар»	«ПОЖАР» светится, звуковая – включается
Сброс устройства после снятия сигнала «Пожар» кнопкой «Блокировка»	«ПОЖАР» гаснет Звуковая – отключается (после открытия клапана)
Наличие входного сигнала «Взлом»	«ВЗЛОМ» светится, звуковая – включается
Сброс кнопкой «Задержка» сигнала «Взлом»	«ВЗЛОМ» гаснет, звуковая – отключается
Взвод клапана после снятия входных сигналов и сброса устройства	«КЛАПАН» – гаснет, звуковая – отключается
Нажатие кнопки «КОНТРОЛЬ» на БСУ-КС в нормальном режиме	Все индикаторы светятся, звуковая – включается
Отключение электроэнергии	Отсутствует

2.7 Ретранслятор Р - 433

2.7.1 Назначение

Ретранслятор Р-433 служит для преобразования сигналов интерфейса RS485 в сигналы радиосвязи на частоте 433 МГц и обратно.

2.7.2 Технические характеристики ретранслятора приведены в паспорте на ретранслятор.

2.7.4 Устройство и работа

Внешний вид ретранслятора приведен на рисунке 12, примеры использования – см. рисунки 1, 2, схема подключения – в приложении Б, конфигурирование описано в подразделе 3.4.

Ретранслятор выполнен в прямоугольном корпусе из ударопрочного пластика. На лицевой панели расположен индикатор «ПИТАНИЕ», на задней – внешний разъем «ЛИНИЯ СВЯЗИ», группа переключателей «КОНФИГУРАЦИЯ» и кронштейны для крепления к стене. Снизу расположен антенный разъем типа SMA.

При включении в нормальном режиме светится индикатор «ПИТАНИЕ».

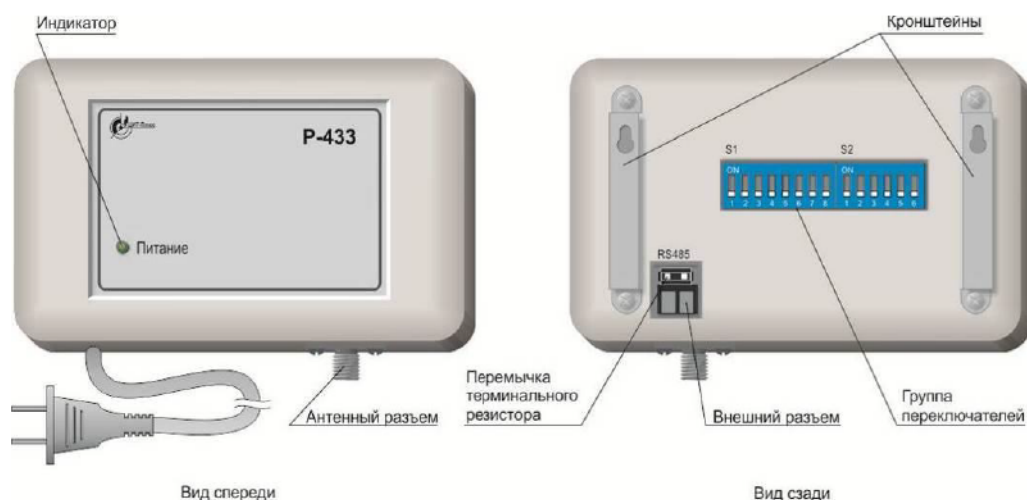


Рисунок 12 – Внешний вид ретранслятора

3 ИСПОЛЬЗОВАНИЕ ПО НАЗНАЧЕНИЮ

3.1 Эксплуатационные ограничения

Система должна эксплуатироваться в помещениях, исключающих загрязнение ее элементов.

В атмосфере помещений содержание коррозионно-активных агентов не должно превышать значений, установленных для атмосферы типа 1 по ГОСТ 15150-69.

Окружающая среда должна быть не взрывоопасная, не содержащая агрессивных газов и паров.

Температура рабочей среды (газа) для клапана должна быть от плюс 1 до плюс 40°С.

При проектировании и монтаже кабельной системы должны быть учтены требования ГОСТ Р 53246-2008 «Системы кабельные структурированные. Проектирование основных узлов системы. Общие требования» и ГОСТ Р 56553-2015 «Слаботочные системы. Кабельные системы. Монтаж кабельных систем. Планирование и монтаж внутри зданий».

Отсутствие экранирования линии RS485 может привести к потерям связи и срабатыванию сигнализации.

Качество связи по радиоканалу не гарантируется при наличии близко расположенных устройств, работающих, или создающих помехи на частоте 433 МГц, а также при наличии сооружений или конструкций, препятствующих распространению радиосигнала.

При использовании наружных антенн (типа АН-433) необходимо применять устройства грозозащиты типа D-Link ANT24-SP или ANT70-SP (может потребоваться комплект переходников типа SN-312-ВЧ, SN-321-ВЧ).

Установленный срок службы сенсоров в сигнализаторах – 5 лет. По истечении этого срока сенсоры подлежат замене.

3.2 Меры безопасности

Во избежание несчастных случаев и аварий запрещается приступать к работе с системой, не ознакомившись с настоящим РЭ.

Монтаж и пуско-наладочные работы должны выполняться специализированными организациями, имеющими право на выполнение таких видов работ, в соответствии с проектным решением и эксплуатационной документацией.

К монтажу и техническому обслуживанию системы допускаются лица, прошедшие аттестацию в квалификационной комиссии, изучившие настоящее РЭ и имеющие квалификационную группу по электробезопасности не ниже III.

При монтаже и эксплуатации системы действуют общие положения по технике безопасности в соответствии с требованиями ГОСТ 12.2.003-91, ГОСТ 12.1.019-79, и ГОСТ 12.2.007.0-75.

Применяемый инструмент должен соответствовать типу и размерам крепежа.

При работе с газовыми смесями в баллонах под давлением должны соблюдаться требования ТБ, изложенные в "Правилах промышленной безопасности опасных производственных объектов, на которых используется оборудование, работающее под избыточным давлением".

КАТЕГОРИЧЕСКИ ЗАПРЕЩАЕТСЯ:

– при проведении регулировки и поверки сигнализаторов сбрасывать ПГС в атмосферу рабочих помещений;

– проводить работы по устранению неисправностей при наличии электропитания на элементах системы или давления рабочей среды в трубопроводе;

– проводить сварочные или другие работы, связанные с нагревом клапана и присоединенного к нему трубопровода.

– разбирать и регулировать клапан.

ВНИМАНИЕ! Корпус клапана опломбирован. Несанкционированная разборка клапана лишает владельца гарантии!

3.3 Указания по монтажу

Перед началом монтажных работ необходимо:

– выбрать тип структуры в соответствии с рисунками 1 и 2;

– установить в соответствующее положение переключатели S2.6 на сигнализаторах (ретрансляторах) и S1.1 БСУ-КС;

– сконфигурировать все устройства системы при помощи групп переключателей S1, S2.

3.3.1 Общие сведения

Составные части системы монтируются на стену при помощи дюбелей диаметром 4 мм (не входят в комплект поставки). Рекомендуемые размеры и расположение крепежных отверстий приведены в приложении Г.

Сигнализаторы монтируют во всех местах наиболее вероятного скопления соответствующего газа. Примеры размещения элементов системы приведен в приложении А.

Необходимо устанавливать не менее одного сигнализатора СЗ-1-2С (СЗ-3-2С) на каждые 80 м² площади и не менее одного сигнализатора на помещение. Сигнализаторы СЗ-2С устанавливаются на каждые 200 м² площади и не менее одного сигнализатора на помещение. Место установки сигнализатора должно быть определено в проектной документации.

Сигнализатор типа СЗ-1-2С должен устанавливаться на расстоянии от газового прибора не менее 1 м и от потолка 10 - 20 см.

Сигнализатор СЗ-2С должен устанавливаться на высоте от 1,5 м до 1,8 м, не ближе 2 м от места притока воздуха и открытых форточек.

Сигнализатор типа СЗ-3-2С должен устанавливаться на расстоянии от газового прибора не менее 1 м и от пола 15 - 25 см.

Клапан должен устанавливаться в соответствии с требованиями проектной документации. Необходимо обеспечить свободный доступ к кнопке открытия клапана.

Клапан устанавливается в положение, при котором кнопка открытия располагается снизу. Направление подачи среды – в соответствии с маркировкой на клапане (см. рисунок 5).

Клапан КЗЭУГ допускается устанавливать на вертикальном участке трубопровода.

При монтаже муфтового клапана необходимо использовать разъемные соединения (фитинги (сгоны)). Перед клапаном необходимо устанавливать газовый фильтр типа ФГ или аналогичный, с целью предотвращения засорения клапана.

Пульт и БСУ-КС устанавливают в местах, удобных для доступа к кнопкам и наблюдения за состоянием индикаторов.

3.3.2 Электрические розетки для питания блоков должны располагаться на расстоянии, соответствующем длине сетевого кабеля.

3.3.3 Монтаж системы включает в себя следующие работы:

– установка клапана на трубопроводе;

– монтаж розеток (прокладка кабеля питания), подключение их к сети ~230В;

– прокладка соединительных кабелей (при использовании RS485);

– монтаж на стену БСУ-КС;

– конфигурирование сигнализаторов, пульта, ретрансляторов, БСУ-КС;

– подключение кабелей к блокам системы;

– монтаж на стену сигнализаторов, ретрансляторов, пульта (при наличии);

3.3.4 Доступ к клеммникам БСУ-КС возможен после снятия крышки клеммного отсека. Для этого необходимо отвернуть два винта, расположенные по краям крышки.

При монтаже НЕ ДОПУСКАЮТСЯ механические удары по корпусам сигнализаторов, БСУ-КС, пульта, клапана.

При использовании RS485 соединения между сигнализаторами, БСУ-КС и пультом выполняются гибким медным кабелем с витой парой категории «5е» сечением жил от 0,2 до 0,5 мм², длиной не более 1000 м.

Соединение клапана (КЗГЭМ-У, КЗЭУГ) с управляющим им блоком (сигнализатор, БСУ-КС) выполняется гибким медным кабелем длиной не более 20 м, сечением жил от 0,4 до 0,5 мм² и суммарным сопротивлением петли не более 2 Ом, например, УТР-4, КСПВ 6х0,52.

Подключение клапана типа КПЭГ выполняется гибким медным кабелем длиной не более 50 м и сечением жил от 1,0 до 1,5 мм².

Соединение между БСУ-КС и датчиками котельной выполняется гибким медным кабелем длиной не более 500 м и сечением жил от 0,5 до 1,5 мм².

3.4 Конфигурирование системы

3.4.1 Конфигурирование сигнализаторов СЗ-1-2С, СЗ-2С и СЗ-3-2С

Для нормальной работы в сети сигнализатор должен иметь уникальный сетевой адрес и номер системы такой же, как и БСУ-КС. Присвоение адреса производится при помощи группы переключателей, расположенных на задней стороне корпуса в соответствии с приложением В.

После любого изменения конфигурации необходимо выключить и снова включить питание для перезагрузки системы и активации новой конфигурации.

В системах с линейной структурой адреса сигнализаторам должны присваиваться последовательно, в направлении от БСУ-КС, без пропусков. Например, недопустимо: ...015, 016, 018, 019... (отсутствует адрес 017).

Порядок присвоения адресов в структурах с группами приведен в таблице 7.

Таблица 7 – Порядок присвоения адресов в структуре с группами

Номер группы	Адрес «лидера» (ретранслятора)	Диапазон адресов сигнализаторов в группе	
		с «лидером»	с ретранслятором
1	00	1...15	0...15
2	16	17...31	16...31
3	32	33...47	32...47
4	48	49...63	48...63
5	64	65...79	64...79
6	80	81...95	80...95
7	96	97...111	96...111
8	112	113...127	112...127
9	128	129...143	128...143
10	144	145...159	144...159
11	160	161...175	160...175
12	176	177...191	176...191
13	192	193...207	192...207
14	208	209...223	208...223

Примечание. – Сигнализаторы СЗ-2С, СЗ-3-2С не могут работать в качестве «лидера».

Независимо от числа сигнализаторов в одной группе, адрес «лидера» или ретранслятора для следующей группы должен выбираться из столбца «Адрес «лидера» (ретранслятора)» таблицы 7.

Блоки системы, установленные крайними в линии RS485, должны иметь перемычку терминального резистора в соответствии с рисунками 3, 5.

Для управления клапаном типа КЗЭУГ джампер XS3 установить в верхнее положение, для другого типа клапана или при отсутствии – в нижнее, в соответствии с рисунком 4.

Если требуется закрыть клапан при внезапном отключении электроэнергии, необходимо установить джампер XS2 в нижнее положение в соответствии с рисунком 4, в противном случае – в верхнее.

При отсутствии клапана необходимо установить имитатор клапана Rn в соответствии с приложением Б.

3.4.2 Конфигурирование БСУ-КС

В клеммном отсеке имеется группа переключателей S1, S2, предназначенных для конфигурирования БСУ-КС. Их расположение показано на рисунке 13, назначение приведено в таблицах 8 – 12.

Для правильной работы БСУ-КС с клапаном КЗЭУГ необходимо установить перемычку типа клапана X23 (см. рисунок 9).

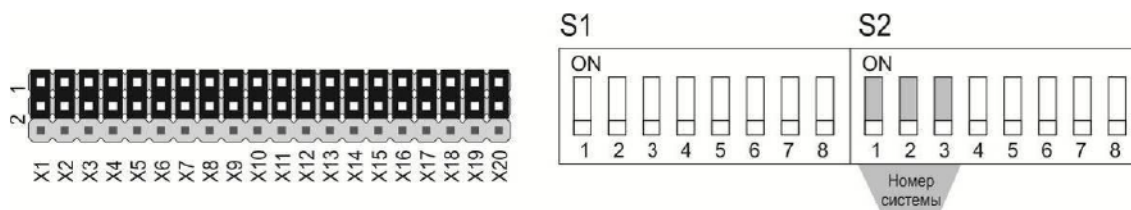


Рисунок 13 – БСУ-КС. Расположение перемычек и переключателей

Таблица 8 – Назначение переключателей

Номер переключателя	Назначение	Положение переключателя	
		ON	OFF
S1.1	Тип структуры	Линейная	Индивидуальная*
S1.2	Вывод на ЖК-дисплей информации о присутствии помех	Выводится сообщение «обнаружена помеха»	Нет сообщений*
S1.3	Реакция на событие «Абонент не отвечает»	Закрыть клапан БСУ	Клапан БСУ остается открытым*
S1.4	Реакция на событие «Клапан абонента закрыт»	Включить звук*	Звуков не включать
S1.5, S1.6	Логика работы реле К3, К4, К6 – К8	см. таблицу 18	
S1.7	Скорость обмена по RS485, Бод	57600*	9600
S1.8	Скорость обмена по радиоканалу, Бод	57600*	9600
S2.1 - S2.3	Номер системы	см. таблицу 19	
S2.4 - S2.7	РЕЗЕРВ	OFF	
S2.8	Срабатывание клапана	по первому порогу	по второму порогу*

Примечание. *Заводские установки

Если БСУ-КС установлен последним в линии интерфейса RS485, то необходимо установить перемычку терминального резистора X24 (см. рисунок 9).

Если в зоне радиовидимости работают несколько (до восьми) систем САКЗ-МК-3С, всем блокам каждой из них должен быть присвоен уникальный номер при помощи группы переключателей S2.1-S2.3 «НОМЕР СИСТЕМЫ» в соответствии с таблицей 10.

Конфигурирование входов от датчиков технологического оборудования необходимо для правильной работы логики БСУ-КС. Конфигурирование производится путем установки перемычек X1 ... X20 в соответствующее положение. Расположение перемычек см. рисунок 13, назначение – в таблице 11, соответствие положения перемычек типам контактов датчиков – в таблице 12.

По заказу может быть поставлено программное обеспечение BsuViewer и радиомодуль NRF-USB, позволяющие изменять логику работы БСУ-КС от входных сигналов, менять названия аварийных входов, считывать журнал БСУ-КС с помощью компьютера по радиоканалу. Окно программы BsuViewer приведено на рисунке 14.

Таблица 9 – Конфигурирование логики работы выходных реле.

Положение переключателей		Описание работы реле	Положение переключателей		Описание работы реле
S1.5	S1.6		S1.5	S1.6	
		К3			К4
ON	OFF	Срабатывает по первому порогу CH ₄	ON	OFF	Срабатывает по второму порогу CH ₄
OFF	OFF	Срабатывает по сигналу «Взлом»	OFF	OFF	Срабатывает по сигналу «Пожар»
OFF	ON	Срабатывает по второму порогу CH ₄	OFF	ON	Срабатывает по второму порогу CO
ON	ON	Срабатывает по сигналу «Авария 3»	ON	ON	Срабатывает по сигналу «Авария 4»
		К6			К7
ON	OFF	Срабатывает по первому порогу CO	ON	OFF	Срабатывает по второму порогу CO
OFF	x	Срабатывает по сигналу «Авария 1»	OFF	x	Срабатывает по сигналу «Авария 2»
ON	ON	Срабатывает по сигналу «Авария 5»	ON	ON	Срабатывает по сигналу «Авария 6»
		К8			
ON	OFF	Срабатывает по сигналу «Авария ТО»			
OFF	x				
ON	ON				

Примечания.
 x - любое положение
 K1 – реле включения вентиляции по первому порогу
 K2 – управление нормально закрытым клапаном с катушкой на ~ 220 В
 K5 – сигнал «Клапан закрыт»

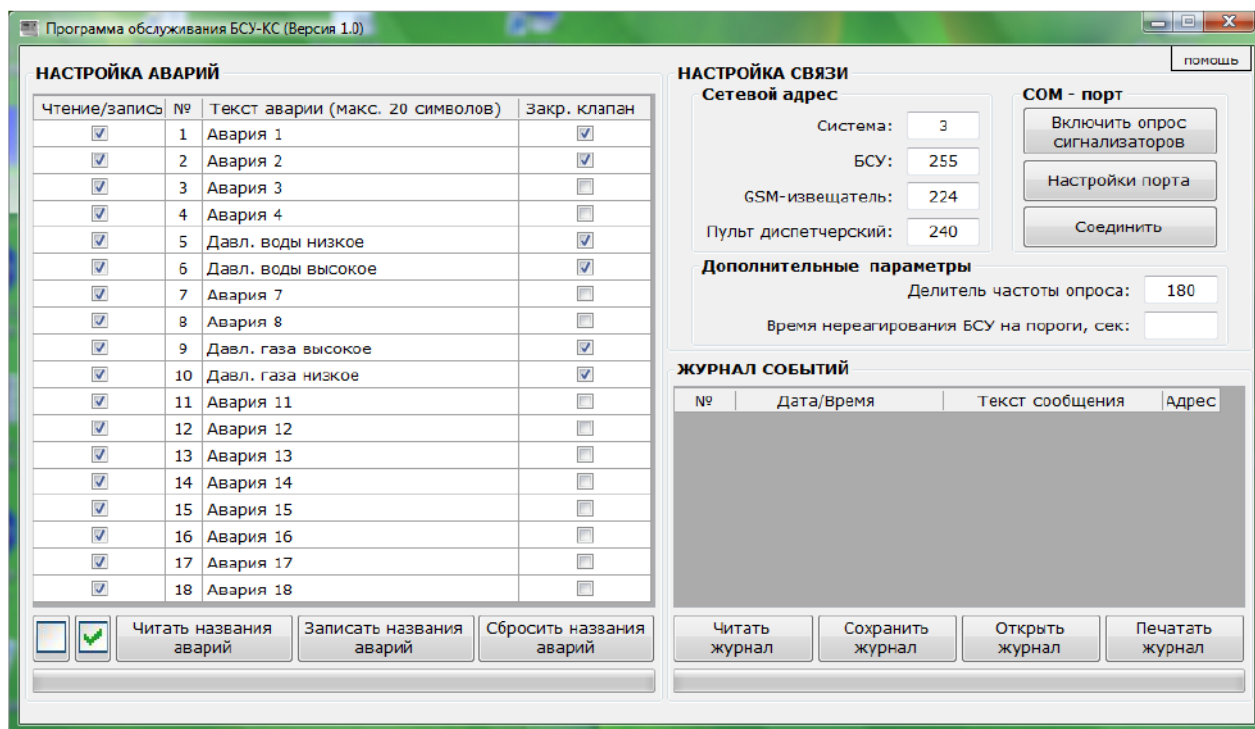


Рисунок 14 – Рабочее окно программы BsuViewer.

Таблица 10 – Соответствие положения переключателей S2.1-S2.3 номерам систем

Номер системы	Номер переключателя S2		
	1	2	3
00	OFF	OFF	OFF
01	ON	OFF	OFF
02	OFF	ON	OFF
03	ON	ON	OFF
04	OFF	OFF	ON
05	ON	OFF	ON
06	OFF	ON	ON
07	ON	ON	ON

Таблица 11 – Соответствие перемычек входам аварий.

Вход	Обозначение перемычки	Вход	Обозначение перемычки
Взлом	X1	Авария 9	X11
Пожар	X2	Авария 10	X12
Авария 1	X3	Авария 11	X13
Авария 2	X4	Авария 12	X14
Авария 3	X5	Авария 13	X15
Авария 4	X6	Авария 14	X16
Авария 5	X7	Авария 15	X17
Авария 6	X8	Авария 16	X18
Авария 7	X9	Авария 17	X19
Авария 8	X10	Авария 18	X20

Таблица 12 – Установка перемычек конфигурации входов.

Схема подключения	Положение перемычек	Схема подключения	Положение перемычек

Примечание – Входы «АВАРИЯ 3» ... «АВАРИЯ 18» конфигурируются аналогично «АВАРИЯ 1», «АВАРИЯ 2»

3.4.3 Конфигурирование диспетчерского пульта.

В составе системы САКЗ-МК-3С сетевой адрес пульта фиксированный – 240. Он устанавливается на заводе-изготовителе и не может быть изменен пользователем.

Конфигурируется пульт при помощи группы переключателей «КОНФИГУРАЦИЯ», расположенных на задней стороне. Назначение переключателей приведено на рисунке 15.

Номер системы устанавливается в соответствии с таблицей 10.

Если пульт установлен последним в линии RS485, необходимо установить перемычку терминального резистора соответствии с рисунком 11.



Рисунок 15 – Группа переключателей «Конфигурация»

После любого изменения конфигурации необходимо отключить питание, а затем снова включить для перезагрузки и активации ново новой конфигурации.

3.4.4 Конфигурирование ретранслятора

Для нормальной работы в сети ретранслятор должен иметь уникальный сетевой адрес. Номер системы должен быть установлен такой же, как и БСУ-КС.

Конфигурирование производится при помощи групп переключателей S1 и S2, расположенных на задней стороне корпуса в соответствии с таблицей 10, рисунком 16 и приложением В.

Если ретранслятор установлен последним в линии RS485, необходимо установить перемычку (джампер) терминального резистора в соответствии с рисунком 12.

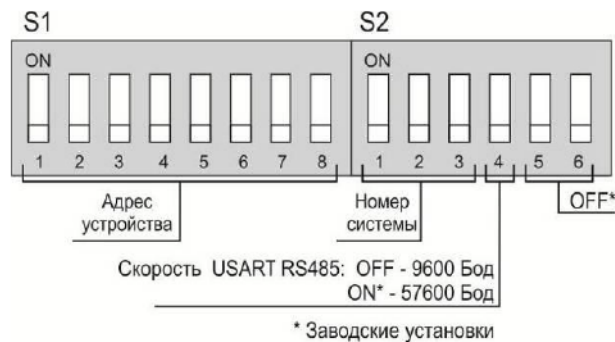


Рисунок 16 – Ретранслятора Р-433. Расположение переключателей.

После любого изменения конфигурации необходимо отключить питание ретранслятора, а затем снова включить для перезагрузки и активации ново новой конфигурации.

3.5 Подготовка системы к эксплуатации

3.5.1 Провести внешний осмотр элементов системы и убедиться в отсутствии повреждений корпусов, кабелей питания, соединительных кабелей и разъемов.

3.5.2 Включить шнуры питания в розетки. Включить автомат защиты, при этом должны включиться индикаторы «ГОТОВ/АВАРИЯ» на сигнализаторах, подсветка ЖКИ БСУ-КС, «ПИТАНИЕ» на пульте.

3.5.3 Нажать кнопку «ЗАДЕРЖКА» для выхода из режима «ОХРАНА».

3.5.4 При первом включении или изменении состава системы в меню БСУ-КС выбрать пункт «ОПРОС СЕТИ» и ввести пароль (заводской – «111»). Дождаться завершения регистрации устройств в сети.

Опрос устройств производится дважды: сначала по интерфейсу RS485, затем по радиоканалу.

3.5.5 Проконтролировать регистрацию всех блоков системы в БСУ-КС:

- войти в меню кнопкой «РЕЖИМ»;
- выбрать «СЕТЕВОЕ ОКРУЖЕНИЕ», нажать «ВВОД»;
- при наличии сбоев нажать «ВВОД» - номера абонентов и количество сбоев связи с БСУ-КС;
- при наличии 32-х сбоев связи подряд БСУ-КС выдает сигнал «АБОНЕНТ НЕ ОТВЕЧАЕТ».

Для просмотра зарегистрированных адресов необходимо:

- войти в меню кнопкой «РЕЖИМ»;
- выбрать «ТЕЛЕМЕТРИЯ», нажать «ВВОД»;
- кнопками «▲», «▼» просмотреть все зарегистрированные адреса.

Если зарегистрировались не все блоки системы – регистрацию повторить. После любых изменений конфигурации на каком-либо блоке необходимо отключить, а затем снова включить питание этого блока для перезагрузки и активации новой конфигурации, затем заново провести регистрацию блоков в БСУ-КС.

3.5.6 Проверить герметичность прокладочных и стыковочных соединений клапана:

- закрыть газовый кран перед газопотребляющим оборудованием;
- открыть клапан кнопкой 3 (см. рисунки 5, 7);
- подать газ в газопровод и убедиться в герметичности прокладочных соединений с помощью мыльной эмульсии или газоанализатора.

3.5.7 Открыть газовый кран перед газопотребляющим оборудованием.

3.5.8 Проверить герметичность затвора клапана.

- убедиться в том, что клапан закрыт (в противном случае - закрыть клапан кнопкой «КЛАПАН ЗАКРЫТЬ», проконтролировать включение индикатора «КЛАПАН ЗАКРЫТ»);
- открыть газовый кран перед газопотребляющим оборудованием;
- проверить герметичность клапана с помощью газоиндикатора с чувствительностью не менее 0,001 % по объему СН₄.

Протечка должна отсутствовать (класс «А» по ГОСТ 9544-2005).

3.5.9 Проверить срабатывание клапана:

- выполнить требования пп. 3.4.2, 3.4.3, 3.4.7;
- нажать кнопку «КЛАПАН ЗАКРЫТЬ» на БСУ-КС;
- убедиться, что клапан закрылся.

3.5.10 Прогреть систему в течение 3 минут, проверить работу в соответствии с п. 1.4.4.

3.5.11 Проверить работу системы при срабатывании датчика охранной сигнализации:

- прогреть систему в течение не менее 3 минут;
- кнопкой «ЗАДЕРЖКА» включить режим охраны;
- имитировать срабатывание датчика;

- проверить появление на ЖКИ надписи «ВЗЛОМ» и срабатывание звукового сигнала;
- нажать кнопку «ЗВУК ВЫКЛ» – отключится звуковой сигнал, включится индикатор «ЗВУК ВЫКЛЮЧЕН»;
- повторно нажать кнопку «ЗВУК ВЫКЛ» – включится звуковой сигнал, погаснет индикатор «ЗВУК ВЫКЛЮЧЕН»;

- привести датчик в пассивное состояние;
- нажать кнопку «ЗАДЕРЖКА»;

- проверить исчезновение надписи «ВЗЛОМ» на ЖКИ и отключение звукового сигнала;

3.5.12 Проверить задержку срабатывания охранной сигнализации при нажатии кнопки «ЗАДЕРЖКА» на 10 секунд:

- нажать кнопку «ЗАДЕРЖКА» (поставить на охрану);
- на ЖКИ появится надпись: «РЕЖИМ ЗАДЕРЖКИ» и начнется обратный отсчет 10 секунд;
- по истечении этого времени появится сообщение «ПОСТАВЛЕН НА ОХРАНУ».

3.5.13 Проверить работу системы при срабатывании датчика пожарной сигнализации:

- прогреть систему в течение не менее 3 минут;
- убедиться в том, что клапан открыт (в противном случае – открыть клапан);
- имитировать срабатывание датчика;
- проверить закрытие клапана, появление на ЖКИ надписи «ПОЖАР» и «КЛАПАН БСУ ЗАКРЫТ», включение индикатора «КЛАПАН ЗАКРЫТ» и звукового сигнала;
- проверить включение индикатора «КЛАПАН ЗАКРЫТ» и звукового сигнала на ПД-С;
- привести датчик в пассивное состояние;
- последовательно нажать кнопки «КОНТРОЛЬ» и «ОТМЕНА»;
- открыть клапан;
- проверить отсутствие надписи «ПОЖАР», погасание индикатора «КЛАПАН ЗАКРЫТ» и отключение звукового сигнала;

- проверить погасание индикатора «КЛАПАН ЗАКРЫТ» и отключение звукового сигнала на ПД-С.

3.5.14 Проверить работу системы при срабатывании датчиков аварии технологического оборудования:

- убедиться в том, что клапан открыт (в противном случае – открыть клапан);
- имитировать срабатывание датчика (например, отключить шлейф одного из датчика);
- проверить закрытие клапана (только для сигналов «АВАРИЯ 1» и «АВАРИЯ 2»), появление на ЖКИ надписи «КЛАПАН БСУ ЗАКРЫТ» и «АВАРИЯ» с номером сработавшего (отключенного) датчика, включение индикатора «КЛАПАН ЗАКРЫТ» и звукового сигнала;
- проверить включение индикатора «АВАРИЯ 1,2» (или «АВАРИЯ ТО») и звукового сигнала на ПД-С;
- привести датчик в рабочее состояние;
- последовательно нажать кнопки «Контроль» и «Отмена»;
- открыть клапан;
- проверить исчезновение надписи «АВАРИЯ», погасание индикатора «КЛАПАН ЗАКРЫТ» и отключение звукового сигнала на БСУК-КС и ПД-С.

3.5.15 Проверить работу системы при загазованности:

- прогреть систему в течение 20 минут;
- убедиться в том, что клапан открыт;
- подать на сигнализаторы газовые смеси от портативных источников:

а) с расстояния около 0,5 см в центр отверстия датчика:

- для сигнализатора СЗ-1 в объеме от 3 см³ до 5 см³;
- для сигнализатора СЗ-2 в объеме от 3 см³ до 6 см³;

или

б) в заранее установленную насадку для подачи ПГС:

- для сигнализатора СЗ-1 в объеме от 0,5 см³ до 1 см³;
- для сигнализатора СЗ-2 в объеме от 1 см³ до 2 см³.

Для проверки СЗ-1-2С используется ПГС в составе метан-воздух № 3905-87 (по реестру ГСО-ПГС) с объемной долей метана (1,40±0,06) %.

Для проверки СЗ-2С используется ПГС состава оксид углерода-воздух (номер по реестру ГСО-ПГС 3847-87 или 4265-88, молярная доля оксида углерода (130±7) млн⁻¹).

Для проверки СЗ-3-2С используется ПГС в составе С₄Н₁₀-воздух по ГОСТ 8.578-2002 с объемной долей бутана (0,45±0,02) %.

Допускается подача дополнительного количества газовой смеси в случае, если системы не срабатывают. В качестве портативного источника газовой смеси возможно использование медицинского шприца объемом 5 мл, наполненного необходимой смесью.

Реакции систем должны соответствовать требованиям, изложенным в таблице 2 при концентрации равной или выше второго порога.

3.5.16 Проверить работу системы при отсоединении клапана от сигнализатора:

– отсоединить кабель клапана (при отсутствии клапана – отсоединить имитатор клапана);

– проверить:

а) на сигнализаторе и ПД-С:

– мигание индикатора «КЛАПАН»;

– включение звукового сигнала;

б) на БСУ-КС:

– включение звукового сигнала;

– появление надписи на ЖКИ «ОБРЫВ КЛАПАНА»;

– присоединить кабель клапана (при отсутствии клапана – имитатор клапана);

– проверить автоматическое отключение всех индикаторов и звукового сигнала после открытия клапана БСУ-КС.

3.5.17 Проверить работу системы при отсоединении клапана от БСУ-КС:

– отсоединить кабель клапана (при отсутствии клапана – отсоединить имитатор клапана);

– проверить:

а) включение индикатора «КЛАПАН ОБРЫВ» БСУ-КС;

б) включение звукового сигнала БСУ-КС и ПД-С;

в) появление на ЖКИ надписи «ОБРЫВ КЛАПАНА БСУ»;

г) мигание индикатора «ЗАКРЫТ» на ПД-С;

– присоединить кабель;

– проверить автоматическое отключение всех индикаторов и звукового сигнала.

3.5.18 Проверить работу системы при отсоединении (отключении) любого сигнализатора:

– убедиться в том, что клапан открыт (в противном случае – открыть клапан);

– отсоединить кабель RS485 в любом месте или отключить сигнализатор;

– проверить:

а) появление на ЖКИ надписи «АБОНЕНТ НЕ ОТВЕЧАЕТ» (адрес запоминается в журнале);

б) включение звукового сигнала БСУ-КС;

в) включение индикатора «НЕИСПР/НЕТ СВЯЗИ» и звукового сигнала на ПД-С;

– присоединить кабель (включить сигнализатор);

– проверить автоматическое отключение всех индикаторов, звукового сигнала и пропаданию надписи на ЖКИ «АБОНЕНТ НЕ ОТВЕЧАЕТ».

3.5.19 Проверить работу системы в режиме блокировки:

– нажать кнопку «БЛОКИР.» – включится индикатор «БЛОКИРОВКА ВКЛЮЧЕНА»;

– проверить:

а) появление на ЖКИ сообщения «РЕЖИМ БЛОКИРОВКИ»;

б) отсутствие реакции БСУ-КС на срабатывание или неисправность сигнализаторов загазованности;

– повторно нажать кнопку «БЛОКИР.»;

– проверить:

а) погасание индикатора «БЛОКИРОВКА ВКЛЮЧЕНА»;

б) пропадание сообщения «РЕЖИМ БЛОКИРОВКИ».

3.5.20 Проверить работу системы в режиме наладки.

– установить режим «НАЛАДКА» через меню БСУ-КС;

– проверить появление на ЖКИ сообщения «РЕЖИМ НАЛАДКИ ВКЛЮЧЕН»;

– проверить отсутствие реакции БСУ-КС на срабатывание датчиков аварии;

– нажать кнопку «ВВОД»;

– проверить появление на ЖКИ сообщения «РЕЖИМ НАЛАДКИ ВЫКЛЮЧЕН»;

– нажать кнопку «ОТМЕНА»;

– на ЖКИ должно быть выведено текущее состояние системы.

3.5.21 Проверить срабатывание клапана при нажатии кнопки «КЛАПАН ЗАКРЫТЬ»:

– убедиться в том, что клапан открыт по погасшему индикатору «КЛАПАН ЗАКРЫТ» на БСУ-КС (в противном случае – открыть клапан);

– нажать кнопку «КЛАПАН ЗАКРЫТЬ»;

– убедиться в том, что клапан закрылся;

- проверить включение индикатора «КЛАПАН ЗАКРЫТ».
- открыть клапан;
- проверить отключение индикатора «КЛАПАН ЗАКРЫТ».

3.5.22 При положительных результатах проверки устройство готово к эксплуатации.

3.6 Использование изделия

3.6.1 К эксплуатации системы допускаются лица, прошедшие соответствующий инструктаж по технике безопасности и изучившие настоящее РЭ.

3.6.2 Для открытия клапана необходимо кратковременно нажать до упора и отпустить кнопку 3 (см. рисунки 5, 7). В момент нажатия возможна небольшая протечка горючего газа, которая прекращается после отпускания кнопки.

3.6.3 При срабатывании сигнализатора(ов) по уровню «ПОРОГ 1» (мигание красным цветом индикатора «ГОТОВ/АВАРИЯ» и прерывистый звуковой сигнал на сигнализаторе, сообщение на ЖКИ «ПОРОГ 1»), необходимо:

- проветрить помещение;
- принять меры к обнаружению и устранению причины или источника появления газа.

После снижения концентрации ниже уровня «ПОРОГ 1» система автоматически вернется в нормальный режим.

3.6.4 При срабатывании сигнализатора(ов) по уровню «ПОРОГ 2» («ПОРОГ») (постоянное свечение индикатора «ГОТОВ/АВАРИЯ» красным цветом и непрерывный звуковой сигнал на сигнализаторе, сообщение на ЖКИ «ПОРОГ 2») необходимо:

- выключить газовые и электроприборы;
- проветрить помещение;
- принять меры к обнаружению и устранению причины утечки или источника появления газа.

Повторное включение газовых приборов допускается только после устранения причин утечки, и снижении концентрации газа до допустимых значений после проветривания помещения. (После отключения звукового сигнала и погасания индикаторов).

3.6.5 После снижения концентраций газа ниже предельно допустимых значений сигналы аварий (световые и звуковые) снимаются автоматически. При этом адреса сработавших устройств сохраняются в журнале БСУ-КС.

При повторном срабатывании необходимо перекрыть кран подачи газа и вызвать аварийную газовую службу.

После устранения причин срабатывания датчика «ВЗЛОМ» нажать кнопку «ЗАДЕРЖКА» для перевода системы в режим охраны.

После устранения причин срабатывания других датчиков или неисправности элементов системы последовательно нажать кнопки «КОНТРОЛЬ» и «ОТМЕНА» на БСУ-КС для ее приведения в нормальный режим.

3.6.6 Возможные неисправности и способы их устранения приведены в разделе 4.

При проведении ремонта в помещении, где установлена система, с применением красок, растворителей, других горючих жидкостей и едких веществ, необходимо:

- отключить систему;
- демонтировать сигнализаторы, БСУ-КС, ретрансляторы и пульт контроля и вынести их в помещение с чистым воздухом;
- укрыть клапан для защиты от попадания на него строительных и отделочных материалов.

Примечание – если снимать БСУ-КС, ретрансляторы и пульт нецелесообразно, допускается защитить их так же, как клапан.

4 ТЕХНИЧЕСКОЕ ОБСЛУЖИВАНИЕ И РЕМОНТ

4.1 Общие указания

Работы по ежемесячному обслуживанию проводит персонал потребителя, прошедший соответствующий инструктаж по технике безопасности и изучивший настоящее руководство по эксплуатации.

Работы по ежегодному обслуживанию системы в планово-предупредительном порядке, а также ремонт системы проводят работники обслуживающей организации, имеющей право на выполнение соответствующих видов работ, и прошедшие аттестацию в квалификационной комиссии, изучившие настоящее РЭ и имеющие квалификационную группу по электробезопасности не ниже III.

Сигнализаторы ежегодно поверяются в органах Росстандарта или аккредитованных организациях.

После поверки на месте эксплуатации проверяется:

- герметичность клапана и присоединений к газопроводу;
- работа системы в соответствии с п. 1.4.4.

4.2 Меры безопасности

При обслуживании и ремонте системы действуют общие положения по технике безопасности в соответствии с требованиями ГОСТ 12.2.003-91, ГОСТ 53672-2009, ГОСТ 12.1.019-79, ГОСТ 12.2.007.0-75, ФНИИ «Правила безопасности систем газораспределения и газопотребления».

При работе с газовыми смесями в баллонах под давлением должны соблюдаться требования техники безопасности, изложенные в "Правилах промышленной безопасности опасных производственных объектов, на которых используется оборудование, работающее под избыточным давлением".

КАТЕГОРИЧЕСКИ ЗАПРЕЩАЕТСЯ проводить работы по устранению неисправностей при наличии электропитания на элементах системы или давления рабочей среды в трубопроводе.

4.3 Порядок технического обслуживания

Плановое техническое обслуживание (далее – ТО) системы проводится один раз в год. Объем работ при проведении технического обслуживания приведен в таблице 13.

Таблица 13 – Объем технического обслуживания

Пункт РЭ	Наименование объекта ТО и работы	Периодичность	Место проведения и исполнитель
3.5.1	Внешний осмотр	Ежесменно	Персонал потребителя на месте эксплуатации
3.5.6	Проверка герметичности прокладочных и стыковочных соединений клапана	Ежегодно	Персонал обслуживающей организации на месте эксплуатации
3.5.8	Проверка герметичности затвора клапана	При необходимости	Персонал обслуживающей организации
3.5.9	Проверка срабатывания клапана	Ежегодно	Персонал обслуживающей организации на месте эксплуатации (при необходимости – персонал потребителя)
3.5.11 - 3.5.12	Проверка работы системы при срабатывании датчика охранной сигнализации	Ежегодно	Персонал обслуживающей организации на месте эксплуатации (при необходимости – персонал потребителя)
3.5.13	Проверка работы системы при срабатывании датчика пожарной сигнализации	Ежегодно	Персонал обслуживающей организации на месте эксплуатации (при необходимости – персонал потребителя)
3.5.14	Проверка работы системы при срабатывании датчиков аварии технологического оборудования	Ежегодно	Персонал обслуживающей организации на месте эксплуатации (при необходимости – персонал потребителя)
3.5.15	Проверка* срабатывания системы при загазованности	Ежегодно	Персонал обслуживающей организации на месте эксплуатации
3.5.16 ... 3.5.18	Проверка работы системы при неисправности	Ежегодно	Персонал обслуживающей организации на месте эксплуатации (при необходимости – персонал потребителя)
	Настройка порогов срабатывания сигнализаторов	Ежегодно	Персонал обслуживающей организации (сервисного центра) в условиях сервисного центра в соответствии с методиками (приложения Ж - К)
	Поверка сигнализаторов	Ежегодно	Организация, аккредитованная в органах Росстандарта, в соответствии с требованиями методик поверки сигнализаторов
Примечание – *При необходимости.			

4.4 Техническое освидетельствование

4.4.1 Метрологическая поверка сигнализаторов

Метрологическая поверка проводится органами по стандартизации и метрологии в соответствии с методиками, приведенными в приложениях Г ЯБКЮ.421453.012 РЭ и ЯБКЮ.421453.013 РЭ, МП-242-0926-2009 (см. приложения И – Л настоящего руководства по эксплуатации – для справок). Межповерочный интервал – 1 год. Перед поверкой необходимо провести ежегодное ТО с настройкой порогов срабатывания сигнализаторов.

4.4.2 Действия по истечении срока службы

По истечении срока службы система должна быть снята с эксплуатации и утилизирована.

Изготовитель не гарантирует безопасность использования системы по истечении срока службы!

4.5 Сведения по утилизации

Изделие не представляет опасности для жизни и здоровья людей, а также для окружающей среды после окончания срока службы. Продукты утилизации не наносят вреда окружающей среде и не оказывают вредного воздействия на человека.

Утилизация заключается в приведении изделия в состояние, исключающее возможность его повторного использования по назначению, с уничтожением индивидуальных контрольных знаков.

Утилизация проводится без принятия специальных мер защиты окружающей среды.

В случае невозможности утилизации на месте, необходимо обратиться в специализированную организацию.

4.6 Возможные неисправности и способы устранения

4.6.1 Возможные неисправности системы, причины, вызывающие их и способы устранения приведены в таблице 14.

Таблица 14 – Возможные неисправности и способы устранения

Признаки и внешнее проявление неисправности	Возможные причины	Указания по устранению
При включении не светятся индикаторы «ГОТОВ/АВАРИЯ» на сигнализаторах, «ПИТАНИЕ» на пульте, ретрансляторах, подсветка ЖКИ БСУ-КС	Отсутствует напряжение питания.	Устранить неисправность
При включении на одном из блоков не светятся индикаторы	Неисправность шнура питания или устройства, на котором отсутствует индикация.	Вызвать представителя обслуживающей организации
Срабатывает сигнализатор (включается световая и звуковая сигнализация) при отсутствии загазованности	1 Нарушена настройка порогов срабатывания 2 Неисправность сигнализатора.	
На ЖКИ БСУ-КС сообщение «АБОНЕНТ НЕ ОТВЕЧАЕТ». Адрес абонента «DDD» сохраняется в журнале».	Нет связи или неисправно устройство с адресом DDD.	
Клапан не срабатывает, на БСУ-КС светится индикатор «ОБРЫВ КЛАПАНА» (либо на сигнализаторе мигает индикатор «КЛАПАН»), работает звуковая сигнализация.	1 Обрыв линии связи с клапаном. 2 Внутренняя неисправность клапана. 3 Неисправность устройства, управляющего клапаном	
При загазованности выше нормы отсутствует звуковая и/или световая сигнализация, не срабатывает клапан	1 Нарушена настройка порогов срабатывания 2 Неисправность сигнализатора.	
При загазованности выше нормы срабатывает звуковая и световая сигнализация, информация выводится на БСУ-КС и ПД-С, клапан не срабатывает	Неисправность клапана	

Окончание таблицы 14

Признаки и внешнее проявление неисправности	Возможные причины	Указания по устранению
Газ в оборудование не поступает. На БСУ-К и ПД светится индикатор «КЛАПАН ЗАКРЫТ»	Клапан закрыт	Открыть клапан кнопкой 3 (см. рисунки 5, 7)
Появление сильного запаха газа вблизи клапана	Нарушение герметичности уплотнений клапана	Перекрыть подачу газа, вызвать представителя обслуживающей организации

5 ГАРАНТИИ ИЗГОТОВИТЕЛЯ

5.1 Изготовитель гарантирует соответствие системы требованиям ТУ 4215-107-96941919-2009 при условии соблюдения потребителем правил транспортирования, хранения, монтажа, эксплуатации, установленных в настоящем РЭ, а также требований к поверке.

5.2 Периодическая поверка не входит в гарантийные обязательства.

5.3 Гарантийный срок эксплуатации - 24 месяца с даты продажи, но не более 30 месяцев с даты изготовления.

5.4 Гарантийный срок хранения - 6 месяцев с даты изготовления.

5.5 В гарантийный ремонт изделие принимается вместе с настоящим РЭ и действующим протоколом (свидетельством) о поверке (для сигнализаторов).

5.6 При выходе из строя в течение гарантийного срока по вине предприятия-изготовителя система подлежит бесплатному ремонту или замене.

5.7 В гарантийном ремонте может быть отказано в следующих случаях:

- истек гарантийный срок эксплуатации;
- повреждена, неразборчива или отсутствует маркировка с заводским номером на корпусе изделия, входящего в состав системы;
- заводской номер на корпусе изделия, входящего в состав системы не совпадает с заводским номером, записанным в свидетельстве о приемке;
- повреждены или отсутствуют заводские пломбы или пломбы сервисного центра;
- нарушены условия хранения, транспортирования, эксплуатации (наличие механических повреждений, следов краски, побелки и т.п.);
- устройство повреждено умышленными или ошибочными действиями владельца;
- ремонт или внесение конструктивных изменений неуполномоченными лицами;
- нарушены требования к поверке сигнализатора (истек срок поверки, поверка проведена организацией, не аккредитованной в Росстандарте);
- воздействие на изделие стихийного бедствия (пожар, наводнение, молния и т.п.), а также других причин, находящихся вне контроля изготовителя и продавца.

5.8 Настоящая гарантия предоставляется изготовителем в дополнение к правам потребителя, установленным действующим законодательством, и ни в коей мере не ограничивает их.

5.9 Изготовитель: ООО «ЦИТ – Плюс»

410010, Российская Федерация, г. Саратов, ул. 1-й Пугачевский поселок, д. 44 «б»;

тел: (8452) 64-32-13, 64-92-82, 64-32-49;

e-mail: info@cit-td.ru, http://www.cit-plus.ru

6 ТРАНСПОРТИРОВАНИЕ И ХРАНЕНИЕ

Система должны храниться в условиях, соответствующих группе 3 по ГОСТ 15150-69.

В помещениях для хранения систем содержание коррозионно-активных агентов не должно превышать значений, установленных для атмосферы типа 1 по ГОСТ 15150-69.

Упакованная система может транспортироваться любым закрытым видом транспорта, кроме самолетов.

Условия транспортирования в зависимости от воздействия механических факторов - легкие (Л) по ГОСТ 23216-78.

Условия транспортирования в зависимости от воздействия климатических факторов должны соответствовать условиям хранения группы 3 по ГОСТ 15150-69.

Приложение А Схема размещения

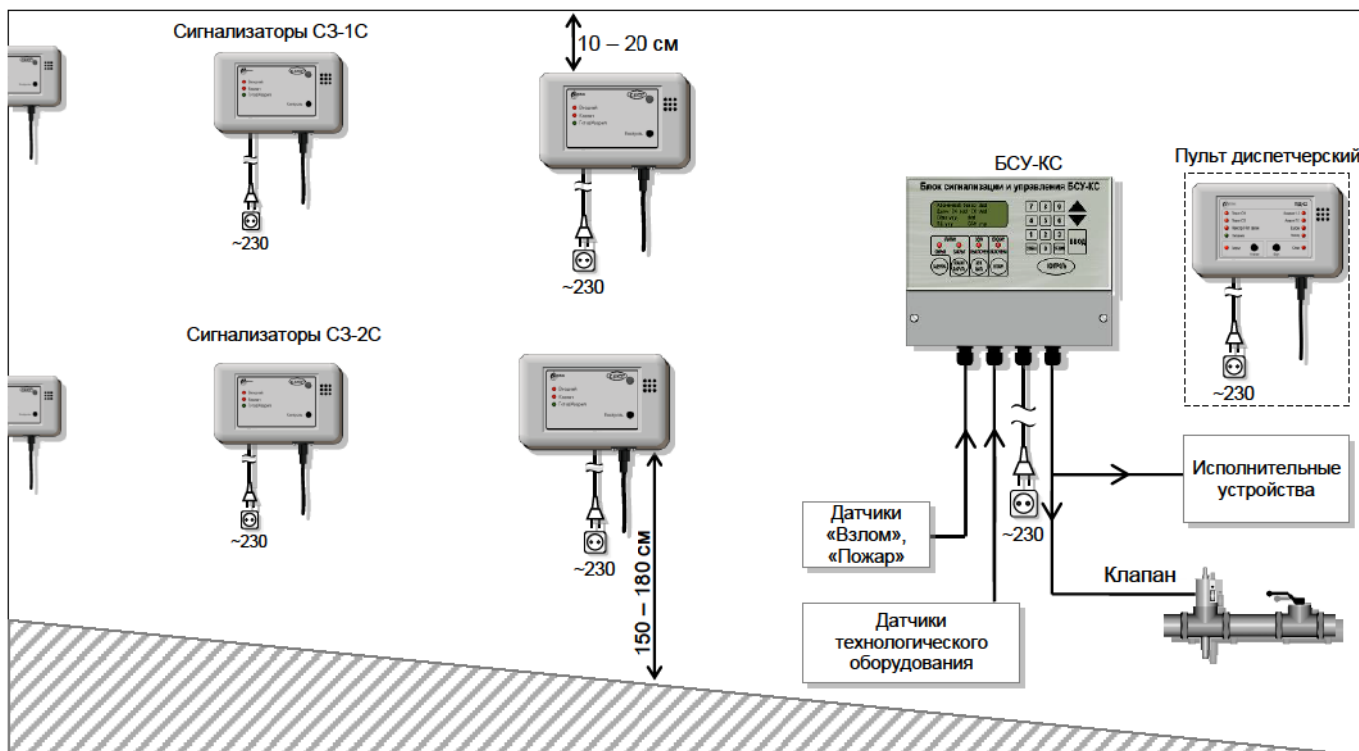


Рисунок А.1 – САКЗ-МК-3С. Схема размещения с сигнализаторами на природный газ с беспроводной связью

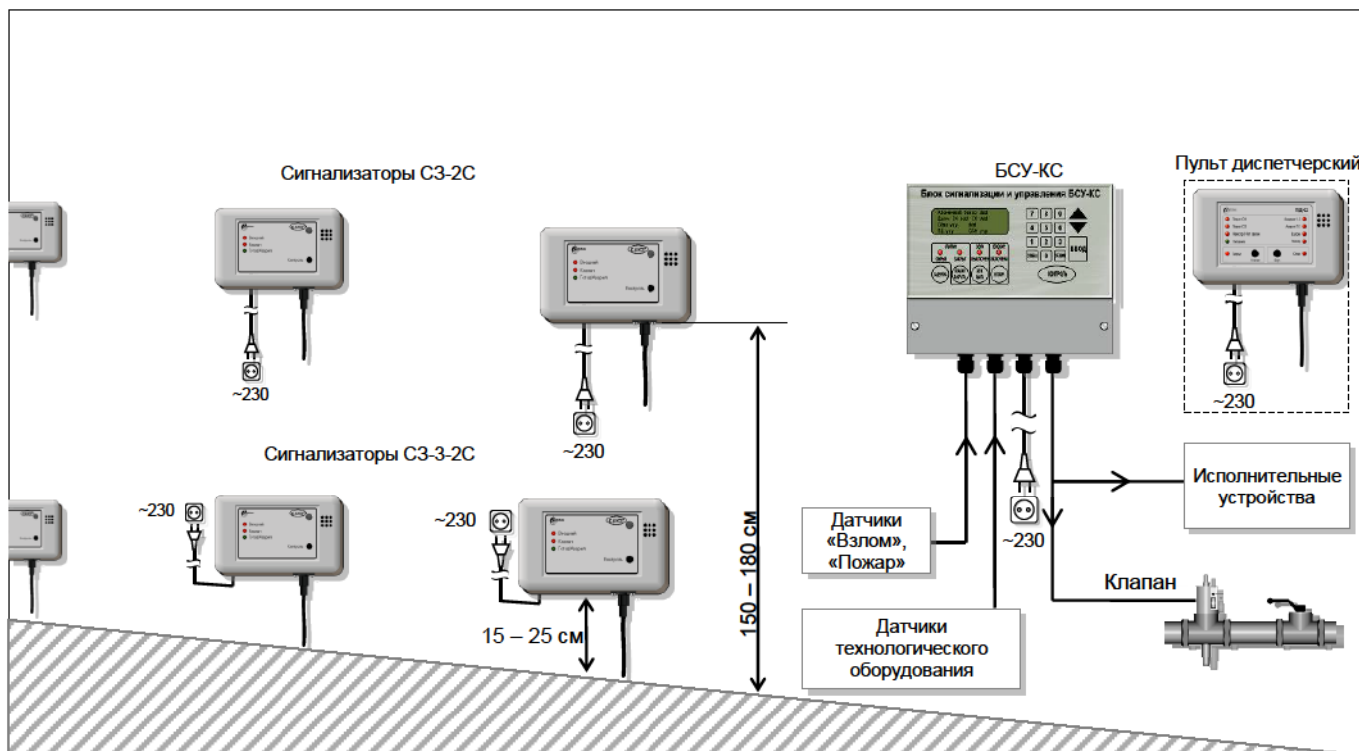
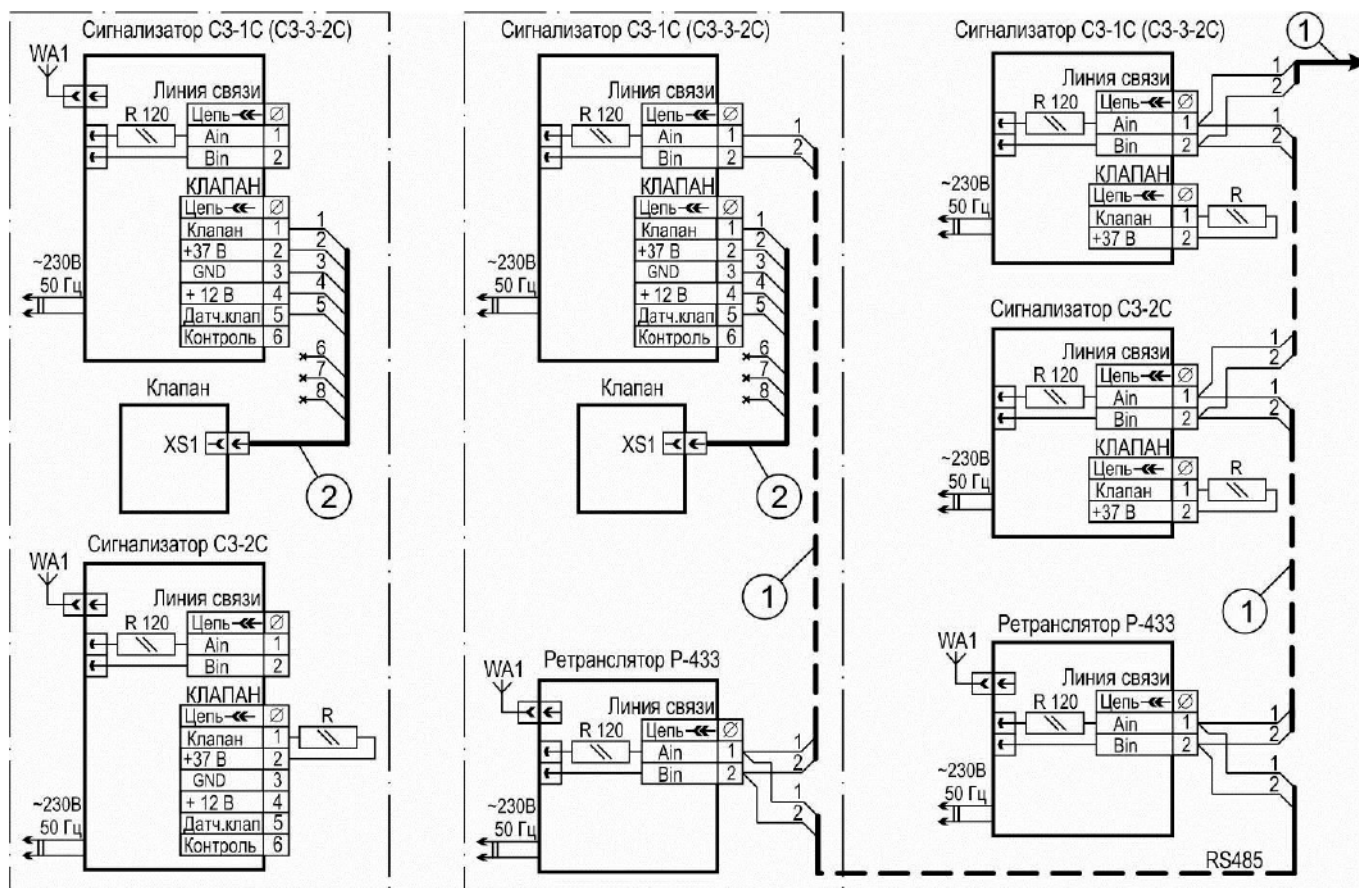


Рисунок А.2 – САКЗ-МК-3С. Схема размещения с сигнализаторами на сжиженный газ с беспроводной связью

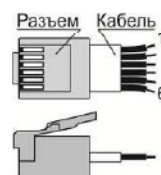
Приложение Б Схемы соединений



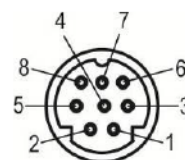
- 1 – витая пара, например, UTP-1x2x0,5 Cat 5e (для проводного способа связи);
- 2 – кабель клапана;
- 3 – витая пара, например, UTP-4x2x0,5 Cat 5e (для проводного способа связи);
- 4 – кабель с медными жилами, сечением 0,5 – 1,5 мм²
- WA – антенна (для беспроводного способа связи)
- F – предохранитель (автоматический выключатель) с рабочим током не более 2 А;
- Rn – имитатор клапана (резистор типа МЛТ-0,25-10 кОм-20%), устанавливается при отсутствии клапана;
- SK1 – извещатель пожарный (например, Аврора-ДН ИП212-78 с релейной базой или ИП212-45 (-141М) с блоком БППИ УС)

Цветовая маркировка проводов кабеля для клапанов КЗЭУГ и КЗГЭМ-У:

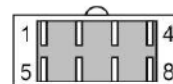
Номер провода	ЯБКЮ.685611.108-02 (вилка TR6P6C)	ЯБКЮ.685611.011 (вилка MDN-8M)	ЯБКЮ.685611.009 (вилка РШ2Н-1-17)	ЯБКЮ.685611.109 (розетка G2U3000-SK-1G)
1	коричневый	коричневый (красный)	белый с синим	оранжевый
2	красный	оранжевый (желтый)	белый с синим	коричневый
3	серый	синий	белый с синим	белый с синим
4	зеленый	зеленый	зеленый	–
5	белый	белый с коричневым (белый)	синий	белый с коричневым
6	желтый	белый с синим	синий	–
7	–	белый с оранжевым	–	–
8	–	белый с зеленым	–	–



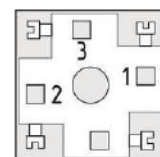
Вилка на кабель TR6P6C



Нумерация контактов вилки MDN-8M со стороны пайки



Нумерация контактов вилки РШ2Н-1-17 со стороны пайки



Нумерация контактов розетки G2U3000-SK-1G со стороны монтажа

Рисунок Б.1 – САКЗ-МК-3С. Схема электрическая соединений

Места подключения клапанов и ретрансляторов приведены условно и определяются проектом.

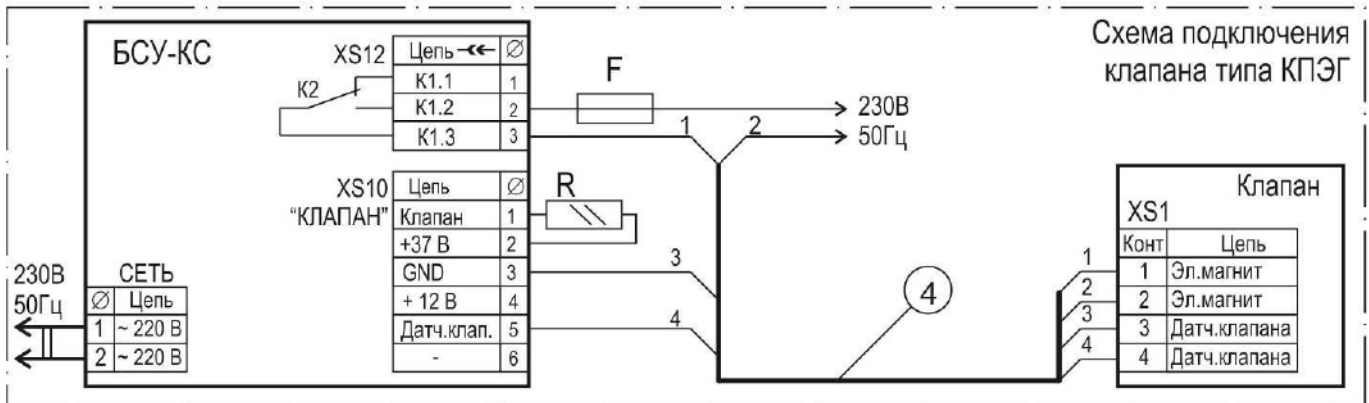
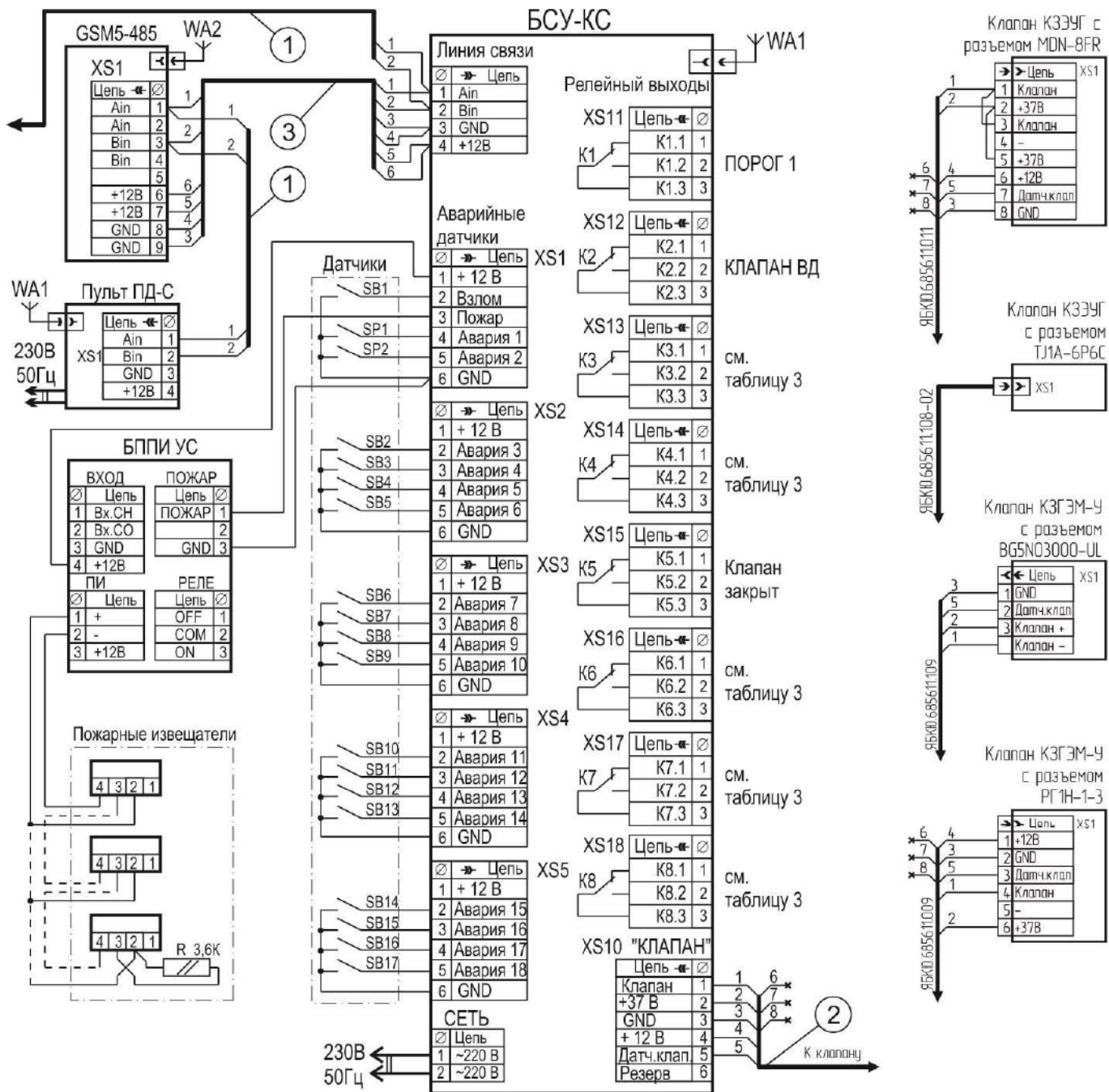


Рисунок Б.1 – продолжение.

Приложение В

Присвоение устройствам сетевых адресов

Таблица В.1 – Соответствие положения переключателей группы S1 сетевым адресам

Сетевой адрес	Номера переключателей								Сетевой адрес	Номера переключателей								Сетевой адрес	Номера переключателей								Сетевой адрес	Положение переключателей							
	1	2	3	4	5	6	7	8		1	2	3	4	5	6	7	8		1	2	3	4	5	6	7	8		1	2	3	4	5	6	7	8
00	0	0	0	0	0	0	0	0	32	0	0	0	0	0	1	0	0	64	0	0	0	0	0	0	1	0	96	0	0	0	0	0	1	1	0
01	1	0	0	0	0	0	0	0	33	1	0	0	0	0	1	0	0	65	1	0	0	0	0	0	1	0	97	1	0	0	0	0	1	1	0
02	0	1	0	0	0	0	0	0	24	0	1	0	0	0	1	0	0	66	0	1	0	0	0	0	1	0	98	0	1	0	0	0	1	1	0
03	1	1	0	0	0	0	0	0	25	1	1	0	0	0	1	0	0	67	1	1	0	0	0	0	1	0	99	1	1	0	0	0	1	1	0
04	0	0	1	0	0	0	0	0	26	0	0	1	0	0	1	0	0	68	0	0	1	0	0	0	1	0	100	0	0	1	0	0	1	1	0
05	1	0	1	0	0	0	0	0	27	1	0	1	0	0	1	0	0	69	1	0	1	0	0	0	1	0	101	1	0	1	0	0	1	1	0
06	0	1	1	0	0	0	0	0	28	0	1	1	0	0	1	0	0	70	0	1	1	0	0	0	1	0	102	0	1	1	0	0	1	1	0
07	1	1	1	0	0	0	0	0	29	1	1	1	0	0	1	0	0	71	1	1	1	0	0	0	1	0	103	1	1	1	0	0	1	1	0
08	0	0	0	1	0	0	0	0	40	0	0	0	1	0	1	0	0	72	0	0	0	1	0	0	1	0	104	0	0	0	1	0	1	1	0
09	1	0	0	1	0	0	0	0	41	1	0	0	1	0	1	0	0	73	1	0	0	1	0	0	1	0	105	1	0	0	1	0	1	1	0
10	0	1	0	1	0	0	0	0	42	0	1	0	1	0	1	0	0	74	0	1	0	1	0	0	1	0	106	0	1	0	1	0	1	1	0
11	1	1	0	1	0	0	0	0	43	1	1	0	1	0	1	0	0	75	1	1	0	1	0	0	1	0	107	1	1	0	1	0	1	1	0
12	0	0	1	1	0	0	0	0	44	0	0	1	1	0	1	0	0	76	0	0	1	1	0	0	1	0	108	0	0	1	1	0	1	1	0
13	1	0	1	1	0	0	0	0	45	1	0	1	1	0	1	0	0	77	1	0	1	1	0	0	1	0	109	1	0	1	1	0	1	1	0
14	0	1	1	1	0	0	0	0	46	0	1	1	1	0	1	0	0	78	0	1	1	1	0	0	1	0	110	0	1	1	1	0	1	1	0
15	1	1	1	1	0	0	0	0	47	1	1	1	1	0	1	0	0	79	1	1	1	1	0	0	1	0	111	1	1	1	1	0	1	1	0
16	0	0	0	0	1	0	0	0	48	0	0	0	0	1	1	0	0	80	0	0	0	0	1	0	1	112	0	0	0	0	1	1	1	0	
17	1	0	0	0	1	0	0	0	49	1	0	0	0	1	1	0	0	81	1	0	0	0	1	0	1	0	113	1	0	0	0	1	1	1	0
18	0	1	0	0	1	0	0	0	50	0	1	0	0	1	1	0	0	82	0	1	0	0	1	0	1	0	114	0	1	0	0	1	1	1	0
19	1	1	0	0	1	0	0	0	51	1	1	0	0	1	1	0	0	83	1	1	0	0	1	0	1	0	115	1	1	0	0	1	1	1	0
20	0	0	1	0	1	0	0	0	52	0	0	1	0	1	1	0	0	84	0	0	1	0	1	0	1	0	116	0	0	1	0	1	1	1	0
21	1	0	1	0	1	0	0	0	53	1	0	1	0	1	1	0	0	85	1	0	1	0	1	0	1	0	117	1	0	1	0	1	1	1	0
22	0	1	1	0	1	0	0	0	54	0	1	1	0	1	1	0	0	86	0	1	1	0	1	0	1	0	118	0	1	1	0	1	1	1	0
23	1	1	1	0	1	0	0	0	55	1	1	1	0	1	1	0	0	87	1	1	1	0	1	0	1	0	119	1	1	1	0	1	1	1	0
24	0	0	0	1	1	0	0	0	56	0	0	0	1	1	1	0	0	88	0	0	0	1	1	0	1	0	120	0	0	0	1	1	1	1	0
25	1	0	0	1	1	0	0	0	57	1	0	0	1	1	1	0	0	89	1	0	0	1	1	0	1	0	121	1	0	0	1	1	1	1	0
26	0	1	0	1	1	0	0	0	58	0	1	0	1	1	1	0	0	90	0	1	0	1	1	0	1	0	122	0	1	0	1	1	1	1	0
27	1	1	0	1	1	0	0	0	59	1	1	0	1	1	1	0	0	91	1	1	0	1	1	0	1	0	123	1	1	0	1	1	1	1	0
28	0	0	1	1	1	0	0	0	60	0	0	1	1	1	1	0	0	92	0	0	1	1	1	0	1	0	124	0	0	1	1	1	1	1	0
29	1	0	1	1	1	0	0	0	61	1	0	1	1	1	1	0	0	93	1	0	1	1	1	0	1	0	125	1	0	1	1	1	1	1	0
30	0	1	1	1	1	0	0	0	62	0	1	1	1	1	1	0	0	94	0	1	1	1	1	0	1	0	126	0	1	1	1	1	1	1	0
31	1	1	1	1	1	0	0	0	63	1	1	1	1	1	1	0	0	92	1	1	1	1	1	0	1	0	127	1	1	1	1	1	1	1	0

Примечание. «1» - переключатель установлен в положение "ON", «0» - в положение "OFF"

Окончание таблицы В.1





Сетевой адрес	Номера переключателей								Сетевой адрес	Номера переключателей								Сетевой адрес	Номера переключателей								Сетевой адрес	Номера переключателей															
	1	2	3	4	5	6	7	8		1	2	3	4	5	6	7	8		1	2	3	4	5	6	7	8		1	2	3	4	5	6	7	8								
128	0	0	0	0	0	0	0	1	160	0	0	0	0	0	1	0	1	192	0	0	0	0	0	0	1	1	224	Адрес GSM модема															
129	1	0	0	0	0	0	0	1	161	1	0	0	0	0	1	0	1	193	1	0	0	0	0	0	1	1	225	НЕ ИСПОЛЬЗОВАТЬ!															
130	0	1	0	0	0	0	0	1	162	0	1	0	0	0	1	0	1	194	0	1	0	0	0	0	1	1	226																
131	1	1	0	0	0	0	0	1	163	1	1	0	0	0	1	0	1	195	1	1	0	0	0	0	1	1	227																
132	0	0	1	0	0	0	0	1	164	0	0	1	0	0	1	0	1	196	0	0	1	0	0	0	1	1	228																
133	1	0	1	0	0	0	0	1	165	1	0	1	0	0	1	0	1	197	1	0	1	0	0	0	1	1	229																
134	0	1	1	0	0	0	0	1	166	0	1	1	0	0	1	0	1	198	0	1	1	0	0	0	1	1	230																
135	1	1	1	0	0	0	0	1	167	1	1	1	0	0	1	0	1	199	1	1	1	0	0	0	1	1	231																
136	0	0	0	1	0	0	0	1	168	0	0	0	1	0	1	0	1	200	0	0	0	1	0	0	1	1	232																
137	1	0	0	1	0	0	0	1	169	1	0	0	1	0	1	0	1	201	1	0	0	1	0	0	1	1	233																
138	0	1	0	1	0	0	0	1	170	0	1	0	1	0	1	0	1	202	0	1	0	1	0	0	1	1	234																
139	1	1	0	1	0	0	0	1	171	1	1	0	1	0	1	0	1	203	1	1	0	1	0	0	1	1	235																
140	0	0	1	1	0	0	0	1	172	0	0	1	1	0	1	0	1	204	0	0	1	1	0	0	1	1	236																
141	1	0	1	1	0	0	0	1	173	1	0	1	1	0	1	0	1	205	1	0	1	1	0	0	1	1	237																
142	0	1	1	1	0	0	0	1	174	0	1	1	1	0	1	0	1	206	0	1	1	1	0	0	1	1	238																
143	1	1	1	1	0	0	0	1	175	1	1	1	1	0	1	0	1	207	1	1	1	1	0	0	1	1	239																
144	0	0	0	0	1	0	0	1	176	0	0	0	0	1	1	0	1	208	0	0	0	0	1	0	1	1	240									Адрес диспетчерского пульта							
145	1	0	0	0	1	0	0	1	177	1	0	0	0	1	1	0	1	209	1	0	0	0	1	0	1	1	241	НЕ ИСПОЛЬЗОВАТЬ!															
146	0	1	0	0	1	0	0	1	178	0	1	0	0	1	1	0	1	210	0	1	0	0	1	0	1	1	242																
147	1	1	0	0	1	0	0	1	179	1	1	0	0	1	1	0	1	211	1	1	0	0	1	0	1	1	243																
148	0	0	1	0	1	0	0	1	180	0	0	1	0	1	1	0	1	212	0	0	1	0	1	0	1	1	244																
149	1	0	1	0	1	0	0	1	181	1	0	1	0	1	1	0	1	213	1	0	1	0	1	0	1	1	245																
150	0	1	1	0	1	0	0	1	182	0	1	1	0	1	1	0	1	214	0	1	1	0	1	0	1	1	246																
151	1	1	1	0	1	0	0	1	183	1	1	1	0	1	1	0	1	215	1	1	1	0	1	0	1	1	247																
152	0	0	0	1	1	0	0	1	184	0	0	0	1	1	1	0	1	216	0	0	0	1	1	0	1	1	248																
153	1	0	0	1	1	0	0	1	185	1	0	0	1	1	1	0	1	217	1	0	0	1	1	0	1	1	249																
154	0	1	0	1	1	0	0	1	186	0	1	0	1	1	1	0	1	218	0	1	0	1	1	0	1	1	250																
155	1	1	0	1	1	0	0	1	187	1	1	0	1	1	1	0	1	219	1	1	0	1	1	0	1	1	251																
156	0	0	1	1	1	0	0	1	188	0	0	1	1	1	1	0	1	220	0	0	1	1	1	0	1	1	252																
157	1	0	1	1	1	0	0	1	189	1	0	1	1	1	1	0	1	221	1	0	1	1	1	0	1	1	253																
158	0	1	1	1	1	0	0	1	190	0	1	1	1	1	1	0	1	222	0	1	1	1	1	0	1	1	254																
159	1	1	1	1	1	0	0	1	191	1	1	1	1	1	1	0	1	223	1	1	1	1	1	0	1	1	255									Адрес БСУ-КС							

Примечания.

1 – «1» - переключатель установлен в положение «ON», «0» - в положение «OFF»

2 – Жирным шрифтом выделены адреса, присваиваемые «лидерам» или ретрансляторам при групповой структуре.

3 – Адреса с 224 по 255 зарезервированы и не могут использоваться для сигнализаторов.

ООО "ЦИТ - Плюс", 410010, Российская Федерация,
г. Саратов, ул. 1-й Пугачевский поселок, д. 44 "б"
  (8452) 64-32-13, 64-92-82, 69-32-23
 info@cit-td.ru  <http://www.cit-plus.ru>