



Общество с ограниченной ответственностью  
**"Центр Инновационных Технологий – Плюс"**



**СИСТЕМА  
АВТОМАТИЧЕСКОГО КОНТРОЛЯ ЗАГАЗОВАННОСТИ  
САКЗ-МК-3**

Руководство по эксплуатации  
ЯБКЮ.421453.009-03 РЭ

**Для ознакомительных целей**

## **Перед началом использования изделия необходимо ознакомиться с настоящим руководством по эксплуатации!**

Настоящее руководство по эксплуатации (далее по тексту - РЭ) предназначено для ознакомления с техническими характеристиками, принципом действия, правилами монтажа и эксплуатации системы автоматического контроля загазованности САКЗ-МК-3 (далее по тексту - система).

Настоящее РЭ содержит основные технические характеристики системы, состав, описание и принцип действия.

РЭ распространяется на все исполнения системы, отличающиеся составом, количеством и модификацией блоков, входящих в комплект поставки.

Монтаж, пуско-наладка и техническое обслуживание системы должны проводиться специально обученными работниками специализированной организации, имеющей право на проведение таких работ.

Персонал, обслуживающий системы, должен знать:

- принцип действия системы;
- порядок и объем технического обслуживания;
- последовательность действий после аварийных отключений.

### **ВНИМАНИЕ:**

**1 Система предназначена для работы с клапанами с ручным взводом.**

**2 Все работы по монтажу, демонтажу, техническому обслуживанию и ремонту должны проводиться только после отключения системы от сети электропитания и полного прекращения подачи горючего газа.**

**3 Запрещается использовать устройство не по назначению!**

Изготовитель оставляет за собой право без предварительного уведомления вносить изменения в конструкцию системы, не ухудшающие технические и метрологические характеристики.

Изображение элементов системы в настоящем РЭ приведено схематично и может незначительно отличаться от реального, что не может служить основанием для претензий.

*Общество с ограниченной ответственностью «Центр Инновационных Технологий - Плюс» (ООО «ЦИТ-Плюс») имеет исключительное право на использование зарегистрированных товарных знаков:*



**САКЗ®**

**САКЗ-МК®**

Декларация о соответствии ТР ТС 004/2011, ТР ТС 020/2011 регистрационный номер: ЕАЭС № RU Д RU.ИМ43.В.01758. Срок действия с 12.07.2018 г. по 11.07.2023 г.

Сертификат соответствия ГАЗПРОМСЕРТ № ГО00.RU.1348.H00251, срок действия с 29.03.2016 по 28.03.2019.

### **ТЕРМИНЫ И СОКРАЩЕНИЯ**

**DN** – номинальный диаметр (условный проход)

**БСУ-К** – блок сигнализации и управления котельной

**ВУ** – внешние устройства

**КЗЭУГ** – клапан запорный с электромагнитным управлением газовый

**КЗГЭМ-У** – клапан запорный газовый с электромагнитным управлением

**НЗ** – нормально закрытый (замкнутый) контакт

**НКПР** – нижний концентрационный предел распространения пламени, для метана – по ГОСТ Р 51330.19-99

**НО** – нормально открытый (разомкнутый) контакт

**ПД** – пульт диспетчерский

**PN** – номинальное давление

**РЭ** – руководство по эксплуатации

**СЗ** – сигнализатор загазованности

**Система** – система автоматического контроля загазованности САКЗ-МК-3

**СН** – метан (горючий газ, химическая формула  $\text{CH}_4$ )

**СО** – оксид углерода (угарный газ, химическая формула  $\text{CO}$ )

**СУГ** – пары сжиженных углеводородов (сжиженный газ, химическая формула  $\text{C}_x\text{H}_x$ )

**ТО** – техническое обслуживание

## Содержание

1 ОПИСАНИЕ И РАБОТА .....	4
1.1 Назначение системы.....	4
1.2 Основные технические характеристики.....	4
1.3 Состав системы .....	5
1.4 Устройство и работа системы.....	6
1.5 Маркировка .....	9
1.6 Упаковка.....	10
2 ОПИСАНИЕ И РАБОТА СОСТАВНЫХ ЧАСТЕЙ .....	10
2.1 Сигнализаторы загазованности .....	10
2.2 Клапан запорный газовый КЗЭУГ.....	11
2.3 Клапан запорный газовый КЗГЭМ-У .....	12
2.4 Блок сигнализации и управления БСУ-К .....	13
2.5 Пульт диспетчерский ПД.....	14
3 ИСПОЛЬЗОВАНИЕ ПО НАЗНАЧЕНИЮ .....	15
3.1 Эксплуатационные ограничения .....	15
3.2 Меры безопасности .....	15
3.3 Указания по монтажу .....	15
3.4 Подготовка системы к эксплуатации .....	17
3.5 Использование изделия.....	20
4 ТЕХНИЧЕСКОЕ ОБСЛУЖИВАНИЕ И РЕМОНТ.....	21
4.1 Общие указания.....	21
4.2 Меры безопасности .....	21
4.3 Порядок технического обслуживания .....	21
4.4 Техническое освидетельствование .....	22
4.5 Сведения по утилизации .....	22
4.6 Возможные неисправности и способы устранения .....	22
5 ГАРАНТИИ ИЗГОТОВИТЕЛЯ.....	24
6 ТРАНСПОРТИРОВАНИЕ И ХРАНЕНИЕ .....	24
Приложение А. Монтажные размеры .....	26
Приложение Б. Схема размещения .....	27
Приложение В. Логика работы реле .....	28
Приложение Г. Схемы соединений.....	29
Приложение Д. Методика настройки сигнализаторов СЗ-1-1(2)Г, СЗ-3-1(2)Г .....	34
Приложение Е. Методика настройки сигнализаторов СЗ-2-2В .....	37
Приложение Ж. Методика поверки сигнализаторов типа СЗ-1 .....	39
Приложение И. Методики поверки сигнализаторов СЗ-2-2В .....	43

## 1 ОПИСАНИЕ И РАБОТА

### 1.1 Назначение системы

Система предназначена для:

- непрерывного автоматического контроля содержания оксида углерода (далее – СО) и природного газа (далее – СН) или паров сжиженных углеводородов (далее – СУГ);
- контроля срабатывания датчиков аварийных параметров;
- контроля срабатывания датчиков аварий оборудования;
- контроля срабатывания датчиков пожарной и охранной сигнализации.

Система служит для оповещения световыми и звуковым сигналами при возникновении опасных концентраций газа, срабатывании датчиков и управления запорным клапаном газоснабжения с ручным взводом, а также внешним исполнительным устройством (например, вентиляцией).

Система может применяться в котельных и на других промышленных объектах и предприятиях коммунально-бытового хозяйства, а также в жилых помещениях.

Состояние системы запоминается и отображается на блоке сигнализации и управления и выносном диспетчерском пульте.

Пример обозначения системы при заказе:

САКЗ-МК-3	-	2	-	ОС	КЗЭУГ	-	20	НД	ТУ 4215-004-96941919-2007
1		2		3	4		5	6	7

1 Название системы

2 Количество порогов срабатывания сигнализатора(ов) СН (СУГ): 1 или 2.

3 Исполнение по комплектации:

- «М»: контроль только СН;
- «О»: контроль только СО;
- «С»: контроль только СУГ;
- «ОМ» (символ может отсутствовать): контроль СО и СН;
- «ОС»: контроль СО и СУГ;
- «ОМС»: контроль СО, СН и СУГ.

4 Тип клапана с импульсным управлением: отсутствует, КЗЭУГ или КЗГЭМ-У\*.

5 Номинальный диаметр клапана (DN):

- КЗЭУГ – 15, 20, 25, 32, 40, 50;
- КЗГЭМ-У – 25, 32, 40, 50, 65, 80, 100, 150.

6 Исполнение клапана:

- НД – номинальное давление 0,1 МПа (1,0 кгс/см<sup>2</sup>);
- СД – номинальное давление 0,4 МПа (4,0 кгс/см<sup>2</sup>).

7 Обозначение технических условий.

\*Примечание – Система способна управлять другим нормально закрытым клапаном с ручным взводом с номинальным напряжением, не превышающем ~230 В и максимальным потребляемым током не более 2 А.

### 1.2 Основные технические характеристики

Основные технические характеристики системы приведены в таблице 1.

Условия эксплуатации:

- температура окружающей среды – от минус 10 до плюс 40°С;
- относительная влажность воздуха (при температуре + 25 °С) – не более 80 %;
- атмосферное давление – от 86 до 106,7 кПа.

Режим работы системы – непрерывный.

Максимальная длина кабелей между сигнализаторами и БСУ-К - не более 50 м, между БСУ-К и клапаном – не более 20 м, между БСУ-К и пультом – не более 500 м.

Средний срок службы системы при условии замены сенсоров, выработавших свой ресурс и соблюдении потребителем требований настоящего РЭ – не менее 10 лет.

Установленный срок службы сенсоров в сигнализаторах – 5 лет. По истечении этого срока сенсоры подлежат замене.



Средняя наработка на отказ – не менее 30 000 часов.

Среднее время восстановления работоспособного состояния системы (без учета времени на контроль работоспособности, регулировку или поверку) – не более 15 часов.

Таблица 1 – Основные технические характеристики

Наименование параметра или характеристики	Значения
Количество сигнализаторов в системе	не ограничено
Концентрация СН (СУГ), вызывающая срабатывание системы, % НКПР <sup>1</sup> : по уровню «Порог 1» («Порог» для САКЗ-МК-3-1) по уровню «Порог 2»	10±5 20±5
Концентрация СО, вызывающая срабатывание системы, мг/м <sup>3</sup> : по уровню «Порог 1» по уровню «Порог 2»	20±5 100±25
Время установления рабочего режима по природному газу/оксиду углерода, мин	5/60
Время срабатывания системы по природному газу/оксиду углерода, с, не более	15/60
Время срабатывания системы от внешних датчиков, с, не более	1
Количество входов от сигнализаторов загазованности <sup>2</sup>	2
Количество входов датчиков аварий оборудования	16
Количество входов: датчиков аварийных параметров <sup>2</sup> датчиков охранной сигнализации датчиков пожарной сигнализации <sup>2</sup>	2 1 1
Напряжение питания переменного тока частотой (50±1) Гц, В	230±23
Потребляемая мощность базового комплекта, ВА, не более	30
Примечания. <sup>1</sup> НКПР – нижний концентрационный предел распространения пламени по ГОСТ 30852.19-2002 <sup>2</sup> Появление сигнала на входе приводит к закрытию клапана	

### 1.3 Состав системы

1.3.1 В базовый комплект поставки входят:

- сигнализатор загазованности СЗ-2-2В (СО);
- сигнализатор загазованности типа СЗ-1 (СН) или СЗ-3 (СУГ);
- блок сигнализации и управления БСУ-К;
- диспетчерский пульт ПД;
- запорный газовый клапан с электромагнитным управлением;
- кабель связи;
- кабель пульта;
- кабель клапана.

1.3.2 Комплекты поставки системы по требованию Заказчика могут отличаться по составу и модификации блоков в зависимости от:

- количества сигнализаторов на СО: один или несколько\*;
- количества сигнализаторов на СН (СУГ): один или несколько\*;
- типа сигнализаторов на горючий газ: СН или СУГ;
- модификации сигнализатора на СН (СУГ): двухпороговый или однопороговый;
- типа клапана: КЗЭУГ, КЗГЭМ-У, КПЭГ или аналогичный;
- типоразмера клапана (номинального диаметра);
- номинального давления клапана;

Примечание – \*Максимальное количество сигнализаторов не ограничено.

1.3.3 К системе допускается подключать:

- пожарные извещатели ИП212-45, ИП212-141М, ИП212-189 через блок БППИ УС;
- GSM-извещатель типа GSM5 или аналогичный;
- сейсмический сенсор SEISMIC M16 M90W 008 или аналогичный с выходным сигналом типа «нормально закрытый сухой контакт».

## 1.4 Устройство и работа системы

### 1.4.1 Структура системы

Структура типовой системы приведена на рисунке 1.

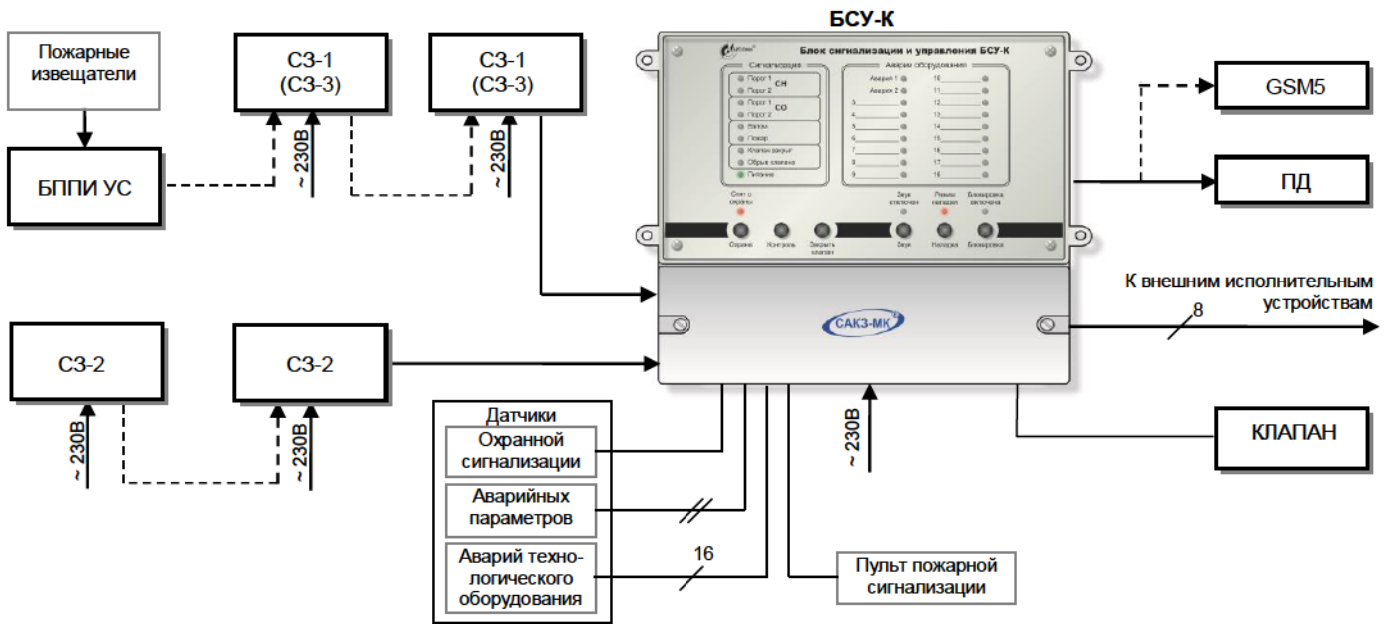


Рисунок 1 - Структурная схема

### 1.4.2 Возможности системы:

- а) световая индикация включенного состояния и постоянная самодиагностика;
- б) звуковая и световая индикации:
  - загазованности, превышающей установленное значение;
  - срабатывания датчиков аварий оборудования и аварийных параметров котельной;
  - срабатывания датчиков пожарной и охранной сигнализаций;
  - закрытого состояния клапана;
  - неисправности системы;
  - нажатия кнопки «Контроль».
- в) закрытие клапана при:
  - загазованности, превышающей уровень «Порог 2» (САКЗ-МК-3-2) или «Порог» (САКЗ-МК-3-1);
  - срабатывании датчиков аварийных параметров котельной и пожарной сигнализации;
  - отключении электроэнергии (настраивается);
  - неисправности системы или обрыве кабелей связи;
  - нажатии кнопки «Закреть клапан».
- г) запоминание сигналов:
  - срабатывания сигнализаторов по уровням «Порог» (САКЗ-МК-3-1) и «Порог 2» (САКЗ-МК-3-2);
  - срабатывания датчиков аварий оборудования и аварийных параметров котельной;
  - пожарной и охранной сигнализаций;
- д) срабатывание реле К1 при загазованности, превышающей уровень «Порог 1»;
- е) срабатывание реле К2 при загазованности, превышающей уровень «Порог 2» («Порог»), по сигналам «Авария 1», «Авария 2», «Пожар»;
- ж) срабатывание реле К5 при закрытом положении клапана;
- и) срабатывание реле К3, К4, К6 ... К8 при наличии аварийных сигналов (настраивается).

При наличии в системе нескольких сигнализаторов, они соединяются между собой в линию последовательно: выход предыдущего – на вход последующего. Сигнализаторы СН (СУТ) и СО образуют разные линии и подключаются к разным входам БСУ-К. Количество сигнализаторов в системе может быть любым.

Использование блока БСУ-К в режиме «EXPERT» позволяет организовать контроль загазованности до 16 дополнительных «зон» с индикацией срабатывания сигнализаторов в каждой зоне.

Конфигурация выбирается Заказчиком непосредственно на месте эксплуатации.

## 1.4.3 Работа системы

Сигнализаторы загазованности непрерывно анализируют окружающий воздух на содержание СН (СУГ) и СО.

Блок БСУ-К постоянно контролирует состояние сигнализаторов и подключенных датчиков.

Описание работы системы в различных ситуациях приведено в таблице 2.

Таблица 2 – Описание работы системы

Событие	Реакция системы	
	Конфигурация «БСУ-К»	Конфигурация «БСУ-К»
Включение	Включатся индикаторы «Питание», прозвучит короткий звуковой сигнал. В БСУ-К включится реле К2. Начинается прогрев сигнализаторов. Выходы сигнализаторов заблокированы. Блокировка сигнализаторов отключается автоматически через 30 с. После прогрева в течение часа система готова к работе.	
Концентрация газа равна или превышает значение «Порог 1» <i>Входной сигнал на клеммнике «Датчики СН», («Датчики СО»)</i>	На сигнализаторе, обнаружившем газ, начнет мигать индикатор «Порог», включится звуковой сигнал; на остальных, расположенных между обнаружившим газ и БСУ-К – начнет мигать «Внешний порог», включится звуковой сигнал. На БСУ-К: – включится индикатор «Порог 1 СН» («Порог 1 СО»), звуковой сигнал; – сработает реле К1; – сформируется выходной сигнал «Порог 1 СН» («Порог 1 СО»). На ПД включится соответствующий индикатор, звуковой сигнал.	
Концентрация газа равна или превышает значение «Порог 1» <i>Входной сигнал на клеммнике «ТО»</i>	–	На сигнализаторе, обнаружившем газ, начнет мигать индикатор «Порог», включится звуковой сигнал; на остальных, расположенных между обнаружившим газ и БСУ-К – начнет мигать «Внешний порог», включится звуковой сигнал. На БСУ-К: – начнет мигать соответствующий индикатор «Авария 3» ... «Авария 18» – включится звуковой сигнал, включится реле К1. На ПД включится индикатор «Авария ТО».
Концентрация газа равна или превышает значение «Порог 2» («Порог» для однопороговых) <i>Входной сигнал на клеммнике «Датчики СН», («Датчики СО»)</i>	На сигнализаторах мигающие индикаторы перейдут в режим постоянного свечения, продолжит звучать звуковой сигнал. На БСУ-К: – включится индикатор «Порог 2 СН» («Порог 2 СО»), звуковой сигнал; – включится реле К1, отключится реле К2; – закроется клапан по сигналу от БСУ-К; – включится индикатор «Клапан закрыт». На ПД включатся: индикатор «Порог 2 СН» («Порог 2 СО»), звуковой сигнал, индикатор «Клапан».	
Концентрация газа равна или превышает значение «Порог 2» («Порог» для однопороговых) <i>Входной сигнал на клеммнике «ТО»</i>	–	На сигнализаторах мигающие индикаторы перейдут в режим постоянного свечения, продолжит звучать звуковой сигнал. На БСУ-К: Соответствующий индикатор «Авария 3» ... «Авария 18» будет постоянно светиться – включится реле К1, отключится реле К2; – закроется клапан по сигналу от БСУ-К; – включится индикатор «Клапан закрыт». На ПД включатся: индикатор «Авария ТО», звуковой сигнал, индикатор «Клапан».
Снижение концентрации ниже «Порог 2» («Порог» для однопороговых)	Звуковая и световая сигнализации останутся включенными. На сигнализаторах соответствующие индикаторы перейдут в мигающий режим.	



Продолжение таблицы 2

Событие	Реакция системы	
	Конфигурация «БСУ-К»	Конфигурация «БСУ-К EXPERT»
Снижение концентрации ниже значения «Порог 1»	Звуковая и световая сигнализации останутся включенными. Сброс аварийного состояния и возврат в нормальный режим производится нажатием кнопки «Контроль»	
Отсоединение или обрыв кабеля между сигнализаторами (а также между сигнализатором и БСУ-К) <i>Входной сигнал на клеммнике «Датчики СН», («Датчики СО»)</i>	На сигнализаторах, расположенных от БСУ-К до обрыва или отсоединения: – начнут мигать индикаторы «Питание»; – включится индикатор «Внешний порог» и звуковой сигнал. На БСУ-К и ПД: – включатся индикаторы «Порог 1» и «Порог 2» соответствующей линии; – включится звуковой сигнал; – начнут мигать индикаторы «Питание»; – появится выходной сигнал для закрытия клапана, отключится реле К2; – закроется клапан и включится индикатор «Клапан закрыт» («Клапан»).	
Отсоединение или обрыв кабеля между сигнализаторами (а также между сигнализатором и БСУ-К) <i>Входной сигнал на клеммнике «ТО»</i>	–	На сигнализаторах, расположенных от БСУ-К до обрыва или отсоединения: – начнут мигать индикаторы «Питание»; – включится индикатор «Внешний порог» и звуковой сигнал. На БСУ-К: – включится индикатор «Авария 3» ... «Авария 18» соответствующей линии и звуковой сигнал – включатся индикаторы «Порог 1» и «Порог 2» соответствующей линии; – начнет мигать индикатор «Питание»; – отключится реле К2. Закроется клапан и включится индикатор «Клапан закрыт» («Клапан» на ПД)
Отсоединение или неисправность клапана	На БСУ-К: – включится индикатор «Обрыв клапана» и звуковой сигнал; – индикатор «Питание» переключится в мигающий режим.	
Неисправность одного из сигнализаторов	Включится звуковой сигнал, начнут мигать индикаторы «Питание» на всех сигнализаторах, расположенных от неисправного до БСУ-К. На БСУ-К: – включится звуковой сигнал, начнет мигать индикатор «Питание»; – появится выходной сигнал для закрытия клапана, отключится реле К2; – закроется клапан и включится индикатор «Клапан закрыт». На ПД включатся: звуковой сигнал, индикаторы «Порог 1» и «Порог 2» соответствующей линии, «Клапан»; начнет мигать индикатор «Питание»	
Отсоединение или обрыв кабеля от БСУ-К до ПД	Погаснет индикатор «Питание» на ПД.	
Срабатывание пожарных извещателей	На сигнализаторах соответствующей линии включатся индикаторы «Внешний порог» и звуковой сигнал. Отключится реле К2, закроется клапан. На БСУ-К и ПД: – включатся индикаторы «Порог 1» и «Порог 2» соответствующей линии; – включится звуковой сигнал; – включатся индикаторы «Клапан закрыт» («Клапан» на ПД)	
Сигнал от пульта пожарной сигнализации	Включатся индикаторы «Пожар» и звуковой сигнал на БСУ-К и ПД Отключится реле К2, закроется клапан Включатся индикаторы «Клапан закрыт» на БСУ-К и «Клапан» на ПД	
Срабатывание датчика аварийных параметров котельной	Включится индикатор «Авария1» («Авария2») и звуковой сигнал на БСУ-К и ПД Отключится реле К2, закроется клапан Включится индикатор «Клапан закрыт» на БСУ-К и «Клапан» на ПД	



## Окончание таблицы 2

Событие	Реакция системы	
	Конфигурация «БСУ-К»	Конфигурация «БСУ-К EXPERT»
Срабатывание датчиков аварий оборудования	Включится индикатор «Аварии оборудования» с соответствующим номером на БСУ-К. Включится индикатор «Авария ГО» на ПД. Включится звуковой сигнал на БСУ-К и ПД	–
Срабатывание датчиков «Охрана»	Включатся индикаторы «Взлом» на БСУ-К и ПД. Включится звуковой сигнал на БСУ-К и ПД.	
Нажатие кнопки «Задержка»	Возврат в исходное состояние системы после устранения причин срабатывания от датчика охранной сигнализации или задержка реагирования на сигнал «ВЗЛОМ» на 20 секунд для того, чтобы персонал успел покинуть помещение и закрыть дверь.	
Нажатие кнопки «Звук»	Отключение звукового сигнала.	
Нажатие кнопки «Контроль»	После устранения причин срабатывания: возврат системы в исходное состояние. В нормальном режиме: включатся все индикаторы, закроется клапан (при длительном удержании кнопки).	
Нажатие кнопки «Наладка»	Режим наладки. Светится индикатор «Режим наладки». Запрещается срабатывание БСУ-К от датчиков «Авария 1» – «Авария 18», «Пожар».	
Нажатие кнопки «Блокировки»	Режим блокировки. Светится индикатор «Блокировка включена». Запрещается срабатывание БСУ-К от сигнализаторов загазованности.	
Отключение электроэнергии	Появится выходной сигнал для закрытия клапана, закроется клапан (S3.8 в БСУ-К должен быть в положении “OFF”).	

**1.4.4 Проверка системы**

1.4.4.1 Нажать кнопку «Контроль» на БСУ-К – включится звуковой сигнал, включатся все индикаторы на БСУ-К и ПД (при наличии).

1.4.4.2 Нажать кнопку «Контроль» на любом сигнализаторе.

а) на самом сигнализаторе включатся все индикаторы и звуковой сигнал;

б) на сигнализаторах, расположенных между проверяемым сигнализатором и БСУ-К включится индикатор «Внешний порог» и звуковой сигнал;

в) на БСУ-К:

– включится индикатор «Порог СН» (или «Порог СО») и звуковой сигнал;

– появится выходной сигнал для закрытия клапана;

– до момента закрытия клапана будет мигать индикатор «Обрыв клапана»;

– закроется клапан и включится индикатор «Клапан закрыт».

Примечание – допускается проводить проверку системы с применением ПГС в соответствии с п. 3.4.14 (3.4.15) настоящего РЭ.

**1.5 Маркировка**

1.5.1 На корпусах всех блоков нанесена следующая информация:

– наименование и обозначение вида изделия;

– страна - изготовитель;

– товарный знак или наименование предприятия – изготовителя;

– величина и частота питающего напряжения, номинальная потребляемая мощность;

– класса электробезопасности и степень защиты оболочки;

– дата выпуска и заводской номер.

Дополнительно для сигнализаторов загазованности: вид контролируемого газа, знак ответственности, идентификатор программного обеспечения (ПО, для СЗ-3-1Г и СЗ-3-2Г).

Дополнительно для клапанов: номинальное давление, номинальный диаметр и указатель направления подачи газа.

Для ознакомительных целей

1.5.2 На транспортную тару наносятся согласно ГОСТ 14192-96 манипуляционные знаки: «Хрупкое. Осторожно», «Беречь от влаги», «Ограничение температуры»; наименование грузополучателя и пункт назначения, наименование грузоотправителя и пункт отправления, масса брутто и нетто.

## 1.6 Упаковка

Внутренняя упаковка блоков – вариант ВУ–П–Б–8 по ГОСТ 23216-78.

Составные части системы упаковываются в транспортную тару – ящики из гофрированного картона по ГОСТ 9142-2014 или другую тару, обеспечивающую сохранность системы при транспортировании.

## 2 ОПИСАНИЕ И РАБОТА СОСТАВНЫХ ЧАСТЕЙ

### 2.1 Сигнализаторы загазованности

#### 2.1.1 Назначение

Сигнализаторы загазованности СЗ-1-1Г и СЗ-1-2Г (далее СЗ-1) предназначены для непрерывного автоматического контроля содержания природного газа (СН) в атмосфере помещений и выдачи светового и звукового сигналов при концентрациях, равных или превышающих сигнальные уровни.

СЗ-1-1Г имеет один порог сигнализации (аварийный), СЗ-1-2Г – два: первый порог предупредительный, второй – аварийный.

Сигнализатор загазованности СЗ-2-2В (далее СЗ-2) предназначен для непрерывного автоматического контроля содержания оксида углерода (СО) в атмосфере помещений и выдачи светового и звукового сигналов при концентрациях, равных или превышающих сигнальные уровни. Сигнализатор имеет два порога сигнализации: предупредительный и аварийный.

Сигнализаторы загазованности СЗ-3-1Г, СЗ-3-2Г (далее – СЗ-3) предназначены для непрерывного автоматического контроля содержания паров сжиженных углеводородов (СУГ) в атмосфере помещений и выдачи светового и звукового сигналов при концентрациях, равных или превышающих сигнальные уровни.

СЗ-3-1Г имеет один порог сигнализации (аварийный), СЗ-3-2Г – два: первый порог предупредительный, второй – аварийный.

Способ отбора проб всех сигнализаторов – диффузионный.

2.1.2 Параметры и характеристики приведены в паспортах на сигнализаторы.

2.1.3 Краткое описание и принцип действия

Внешний вид сигнализатора показан на рисунке 2.

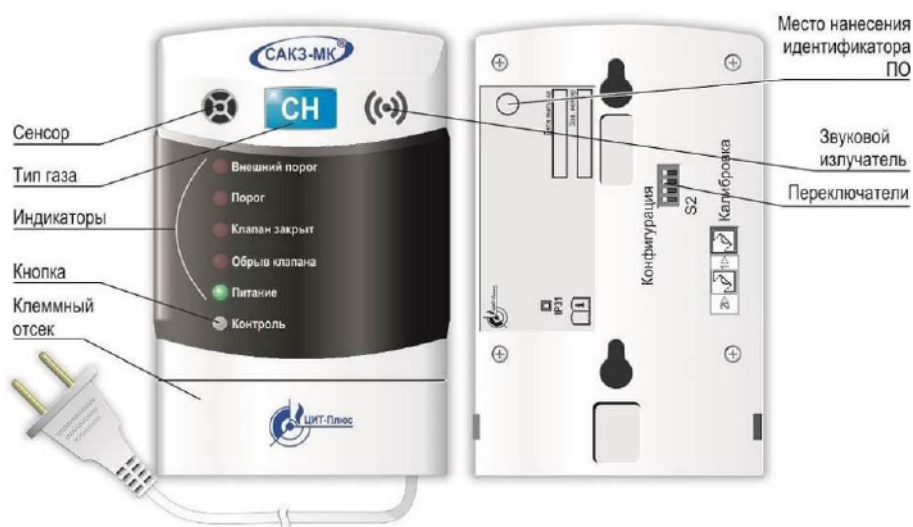


Рисунок 2 – Внешний вид сигнализатора.

Встроенный сенсор сигнализатора преобразует значение концентрации газа в электрический сигнал. Если уровень сигнала равен или выше порогового уровня, то включается звуковая и световая индикации и формируется выходной сигнал «Вых.авария» («Порог»).

При возникновении внутренней неисправности срабатывает звуковая и световая индикация и на выходе устройства формируется сигнал «Вых.неиспр» («Отказ»).

Кнопка «Контроль» позволяет проверить исправность индикаторов и срабатывание устройства в целом.

#### 2.1.4 Устройство сигнализатора


Сигнализаторы выполнены в прямоугольном корпусе из ударопрочного пластика.

На лицевой панели расположены кнопка «Контроль», отверстие для доступа воздуха к сенсору, индикаторы и клеммный отсек с разъемами для внешних подключений.

На задней стороне – отверстия для доступа к кнопкам настройки. Отверстия заклеены пломбой для предотвращения несанкционированных действий.

Там же расположена группа переключателей «Конфигурация». Назначение переключателей приведено в таблице 3.

Таблица 3

Обозначение переключателя	Назначение	Описание	 Внешний вид переключателей
S2.1	Реакция на внешний сигнал «Порог»	ON – Не реагировать <i>OFF – Срабатывание*</i>	
S2.2	Реакция на внешний сигнал «Отказ»	ON – Не реагировать <i>OFF – Срабатывание</i>	
S2.3	Тип клапана	ON – КЗЭУГ <i>OFF – КЗГЭМ-У</i>	
S2.4	Реакция на отключение электроэнергии	<i>ON – Клапан закрыть</i> OFF – Клапан оставить открытым	

Примечание – \*Заводские установки выделены полужирным курсивом.

## 2.2 Клапан запорный газовый КЗЭУГ

### 2.2.1 Назначение изделия

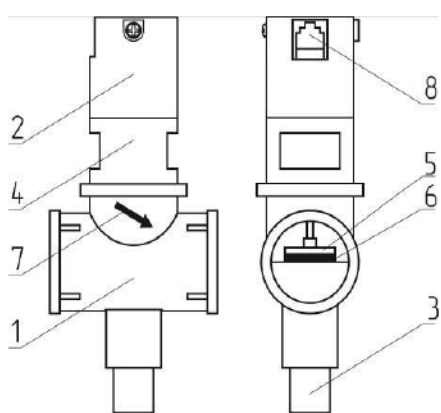
Клапан запорный с электромагнитным управлением газовый КЗЭУГ (далее – клапан) предназначен для использования в качестве запорного элемента трубопроводов сетей газопотребления в помещениях потребителей газа с рабочей средой – природный газ по ГОСТ 5542-87, паровая фаза сжиженного углеводородного газа по ГОСТ Р 52087-2003 и воздух.

2.2.2 Технические характеристики приведены в паспорте на клапан.

Класс герметичности затвора «А» по ГОСТ 9544-2005.

### 2.2.3 Устройство и работа

Внешний вид клапана приведен на рисунке 3, электрическая схема – на рисунке 4.



- 1 – корпус клапана;
- 2 – узел электромагнитного управления;
- 3 – кнопка открытия клапана;
- 4 – переходник;
- 5 – запорный элемент клапана;
- 6 – резиновая уплотнительная шайба;
- 7 – указатель направления подачи рабочей среды;
- 8 – разъем.

Рисунок 3 – Внешний вид клапана

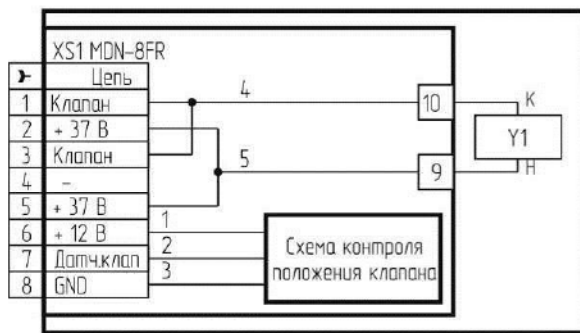
Кнопка 3 служит для ручного открытия клапана. При нажатии на кнопку запорный элемент клапана 5 поднимается и фиксируется. В открытом состоянии клапан не создает посторонних шумов и вибрации.



Для ознакомительных целей

При подаче импульсного электрического сигнала запорный элемент опускается вниз и прижимается к седлу, перекрывая поступление газа. Обмотка клапана потребляет энергию только в момент закрытия.

Клапан имеет встроенный бесконтактный датчик положения. При внешнем механическом воздействии с ускорением более  $7 \text{ м}\cdot\text{с}^{-2}$  ( $0,7g$ ) – например, при землетрясении, – клапан может закрыться, что является дополнительным средством безопасности.



а) с разъемом MDN-8FR



б) с разъемом TJ1A-6P6C

Обозначения: XS1 – разъем; Y1 – электромагнит.

Рисунок 4 – Схема электрическая принципиальная.

### 2.3 Клапан запорный газовый КЗГЭМ-У

#### 2.3.1 Назначение

Клапан запорный газовый с электромагнитным управлением КЗГЭМ-У (далее – клапан) предназначен для использования в качестве запорного элемента трубопроводов сетей газопотребления в помещениях потребителей газа с рабочей средой – природный газ по ГОСТ 5542-87, паровая фаза сжиженного углеводородного газа по ГОСТ Р 52087-2003 и воздух.

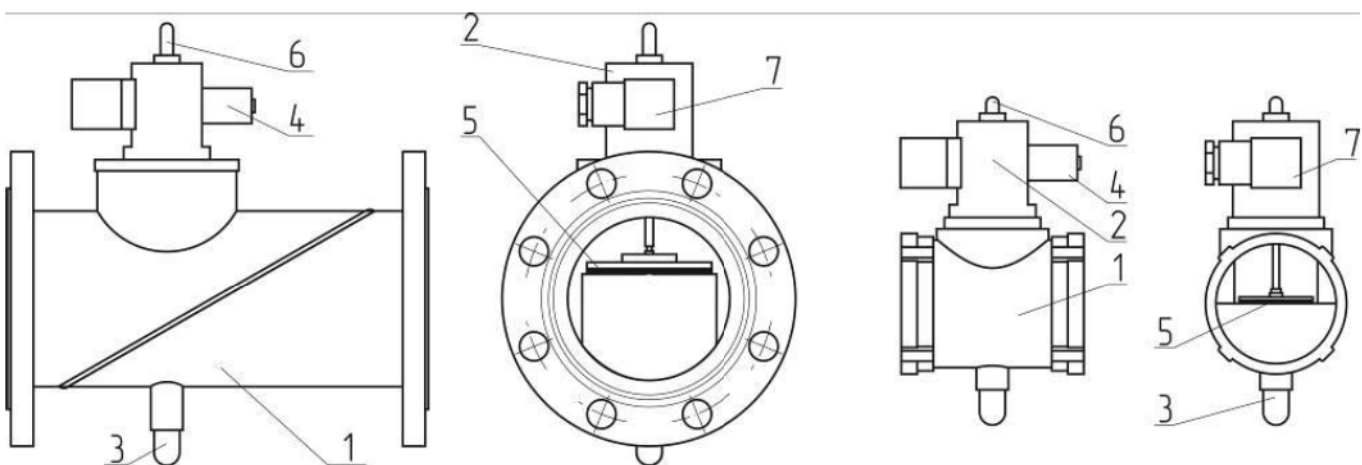
2.3.2 Основные технические характеристики приведены в паспорте на клапан.

Класс герметичности затвора «А» по ГОСТ 9544-2005.

#### 2.3.3 Устройство и работа

Внешний вид клапана приведен на рисунке 5, электрическая схема – на рисунке 6.

Кнопка 3 (рисунок 6) служит для ручного открытия клапана. При нажатии на кнопку запорный элемент клапана 5 поднимается и фиксируется.



а) фланцевое присоединение

б) муфтовое присоединение

1 – корпус клапана; 2 – узел электромагнитного управления; 3 – кнопка открытия клапана; 4 – электромагнит; 5 – запорный элемент клапана; 6 – регулятор герметичности затвора; 7 – разъем.

Рисунок 5 – Внешний вид клапана





а) с разъемом типа РГ1Н-1-3

б) с разъемом типа ВГ5НО3000-UL

Рисунок 6 – Схема электрическая принципиальная.

При подаче импульсного электрического сигнала фиксатор освобождает запорный элемент, и он под действием силы тяжести опускается вниз и прижимается к седлу, перекрывая поступление газа. Клапан потребляет энергию только в момент закрытия. В открытом состоянии не создает посторонних шумов и вибрации.

Клапан имеет встроенный бесконтактный датчик положения, позволяющий контролировать состояние клапана дистанционно – по свечению индикатора на устройстве управления клапаном.

При внешнем механическом воздействии с ускорением более  $7 \text{ м}\cdot\text{с}^{-2}$  ( $0,7g$ ) – например, при землетрясении, – клапан может закрыться, что является дополнительным средством безопасности.

## 2.4 Блок сигнализации и управления БСУ-К

### 2.4.1 Назначение

Блок сигнализации и управления БСУ-К (далее – блок), внешний вид которого приведен на рисунке 7, служит для:

- приема и запоминания сигналов от сигнализаторов загазованности;
- приема и запоминания сигналов от датчиков пожарной, охранной сигнализаций, датчиков аварийных параметров и аварий оборудования котельной;
- управления запорным газовым клапаном с ручным взводом при аварийной ситуации;
- формирования сигналов управления внешними устройствами;
- индикации состояния входных сигналов и состояния клапана.



Рисунок 7 – Внешний вид БСУ-К.

Для ознакомительных целей

Блок может работать в одном из двух вариантов конфигурации, которые различаются количеством входов для подключения сигнализаторов загазованности:

– БСУ-К – по одному входу для подключения линий сигнализаторов загазованности на природный газ и оксид углерода. Количество подключенных сигнализаторов не ограничено.

– БСУ-К (EXPERT) – до 16 дополнительных «зон» контроля загазованности с индикацией срабатывания сигнализаторов в каждой зоне. Количество сигнализаторов в каждой зоне не ограничено. Сброс сигнализации дополнительных зон – вручную кнопкой «Наладка».

Конфигурация устанавливается пользователем непосредственно на месте эксплуатации и описана в п.3.3.2.

2.4.2 Основные параметры и технические характеристики приведены в паспорте на блок.

#### 2.4.3 Устройство

Блок выполнен в прямоугольном корпусе из ударопрочного пластика. На лицевой панели расположены индикаторы и кнопки управления.

Снизу расположен клеммный отсек для подключения внешних устройств.

Блок имеет встроенный звуковой излучатель, сигнализирующий о поступлении внешних сигналов или неисправности, а также 8 реле с нормально открытыми контактами для управления внешними устройствами.

При включении блока в нормальном режиме светится индикатор «Питание».

### 2.5 Пульт диспетчерский ЦД

#### 2.5.1 Назначение

Предназначен для работы в составе систем автоматического контроля загазованности САКЗ-МК-3 и позволяет дистанционно контролировать состояние системы.

Пульт подключается к блоку БСУ-К и дублирует его сигналы.

Внешний вид пульта показан на рисунке 8.

2.5.2 Технические характеристики приведены в паспорте на пульт.

#### 2.5.3 Устройство и работа

Пульт выполнен в прямоугольном корпусе из ударопрочного пластика.

Питание пульта осуществляется от блока БСУ-К.

При включении в нормальном режиме светится индикатор «Питание». При поступлении внешних сигналов включаются соответствующие индикаторы и звуковой сигнал.

Кнопка «Звук» позволяет временно отключить звуковое сопровождение аварийных сигналов «Порог...» и «Неисправность...». Индикатор «Питание/Звук» изменит цвет на оранжевый.

Повторное появление сигналов или появление другого аварийного сигнала «Порог...» или «Неисправность...» автоматически включит звуковой сигнал.

Для сигналов «Взлом», «Пожар», «Клапан закрыт», «Авария...» звук отключается до повторного нажатия кнопки «Звук».

Повторное нажатие возвращает пульт в нормальный режим, индикатор «Питание/Звук» светится зеленым цветом

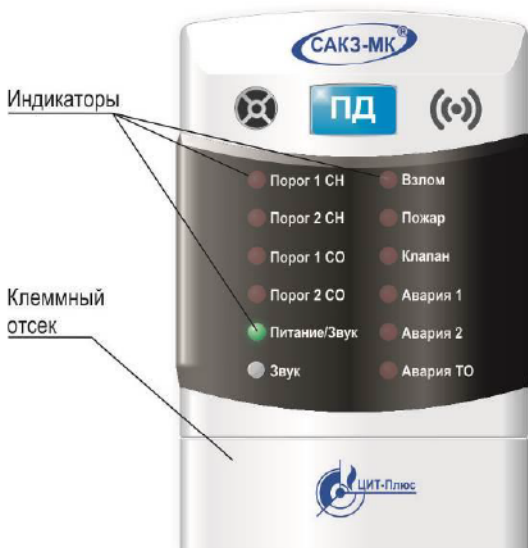


Рисунок 8 – Внешний вид пульта.

### 3 ИСПОЛЬЗОВАНИЕ ПО НАЗНАЧЕНИЮ

#### 3.1 Эксплуатационные ограничения

Система должна эксплуатироваться в помещениях, исключающих загрязнение ее элементов.

Окружающая среда должна быть не взрывоопасная, содержание коррозионно-активных агентов не должно превышать значений, установленных для атмосферы типа 1 по ГОСТ 15150-69.

Температура рабочей среды (газа) для клапана должна быть от плюс 1 до плюс 40°C.

**Система предназначена для работы с клапанами с ручным взводом.**

**ВНИМАНИЕ ! Перед клапаном необходимо устанавливать газовый фильтр типа ФГ или аналогичный, с целью предотвращения засорения клапана.**

**Установленный срок службы сенсоров в сигнализаторах – 5 лет. По истечении этого срока сенсоры подлежат замене.**

#### 3.2 Меры безопасности

Во избежание несчастных случаев и аварий запрещается приступать к работе с системой, не ознакомившись с настоящим РЭ.

Монтаж и пуско-наладочные работы должны выполняться специализированными организациями, имеющими право на выполнение таких видов работ, в соответствии с проектным решением и эксплуатационной документацией.

К монтажу и техническому обслуживанию системы допускаются лица, прошедшие аттестацию в квалификационной комиссии, изучившие настоящее РЭ и имеющие квалификационную группу по электробезопасности не ниже III.

При монтаже и эксплуатации системы действуют общие положения по технике безопасности в соответствии с требованиями ГОСТ 12.2.003-91, ГОСТ 12.1.019-79 и ГОСТ 12.2.007.0-75.

#### **ЗАПРЕЩАЕТСЯ:**

- при проведении проверки сигнализаторов сбрасывать ШГС в атмосферу рабочих помещений;
- проводить работы по устранению неисправностей при наличии электропитания на элементах системы или давления рабочей среды в трубопроводе;
- проводить сварочные или другие работы, связанные с нагревом клапана и присоединенного к нему трубопровода;
- разбирать и регулировать клапан.

#### 3.3 Указания по монтажу

##### 3.3.1 Общие сведения

Составные части системы монтируют на вертикальные поверхности (стену) с помощью монтажного комплекта (входит в комплект поставки). Рекомендуемые размеры приведены в приложении А.

Пример расположения элементов системы – см. приложение Б.

Сигнализаторы монтируют в местах наиболее вероятного скопления соответствующего газа. От газового прибора сигнализаторы должны располагаться на расстоянии, обеспечивающем условия эксплуатации, приведенные в п. 1.2 настоящего РЭ.

Сигнализаторы должны устанавливаться на вертикальной поверхности не ближе 50 см от форточек и мест притока воздуха в местах наиболее вероятного скопления (или утечки) газа, на расстоянии:

СЗ-1 – 10 - 20 см от потолка; СЗ-2 – 150 - 180 см от пола; СЗ-3 – 15 - 25 см от пола.

Необходимо устанавливать не менее одного сигнализатора СЗ-1 (СЗ-3) на каждые 80 м<sup>2</sup> площади и не менее одного сигнализатора на помещение. Сигнализаторы СЗ-2 устанавливаются на каждые 200 м<sup>2</sup> площади и не менее одного сигнализатора на помещение. Место установки сигнализатора должно быть определено в проектной документации.

Клапан должен устанавливаться в соответствии с требованиями проектной документации в месте, обеспечивающем свободный доступ к кнопке открытия клапана. Клапан КЗЭУГ допускается устанавливать на вертикальном участке трубопровода. При монтаже муфтового клапана необходимо использовать фитинги (сгоны).

Направление подачи среды – в соответствии с маркировкой на клапане (см. рисунок 3).

Клапан КЗГЭМ-У устанавливается в положение, при котором кнопка располагается снизу.

Пульт и БСУ-К устанавливают в местах, удобных для доступа к кнопкам и наблюдения за состоянием индикаторов.



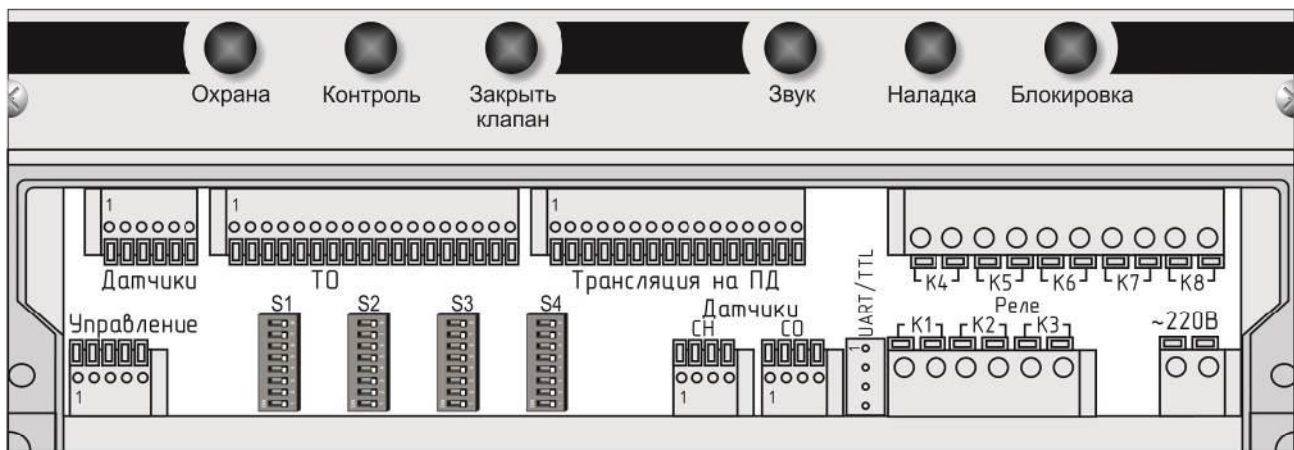
Для ознакомительных целей

Электрические розетки для питания блоков системы должны располагаться на расстоянии, соответствующем длине сетевого кабеля. Рекомендуется питание системы осуществлять от одного автомата защиты.

3.3.2 Перед монтажом сконфигурировать сигнализаторы:

- а) установить переключатели S2.3 – в положение «ON», S2.4 – «OFF» (см. таблицу 3);
- б) на сигнализаторе, наиболее удаленном от БСУ-К, установить переключатели S2.1 и S2.2 в положение «ON»;
- в) на остальных сигнализаторах установить:
  - S2.2 в положение «OFF»;
  - S2.1 в системе с БСУ-К – в положение «OFF»;
  - S2.1 в системе с БСУ-К EXPERT в положение «ON».

3.3.3 Выполнить конфигурирование блока БСУ-К в зависимости от требований к системе. Конфигурирование производится группами переключателей S1 ... S4, расположенными в клеммном отсеке (см. рисунок 9) в соответствии с таблицей 4.



Группы переключателей S1 ... S4 условно показаны в положении «OFF».

Рисунок 9 – Внешний вид клеммного отсека.

Таблица 4 – Назначение переключателей S1 ... S4.

Обозн.	Назначение	Описание
S1.1	Тип датчика на входе «Взлом»	ON – «Нормально открытый» OFF – «Нормально закрытый»
S1.2	То же на входе «Пожар»	
S1.3	– “ – на входе «Авария 1»	
S1.4	– “ – на входе «Авария 2»	
S1.5	– “ – на входе «Авария 3»	
S1.6	– “ – на входе «Авария 4»	
S1.7	– “ – на входе «Авария 5»	
S1.8	– “ – на входе «Авария 6»	
S2.1	– “ – на входе «Авария 7»	ON – «Нормально открытый» OFF – «Нормально закрытый»
S2.2	– “ – на входе «Авария 8»	
S2.3	– “ – на входе «Авария 9»	
S2.4	– “ – на входе «Авария 10»	
S2.5	– “ – на входе «Авария 11»	
S2.6	– “ – на входе «Авария 12»	
S2.7	– “ – на входе «Авария 13»	
S2.8	– “ – на входе «Авария 14»	



Окончание таблицы 4

Обозн.	Назначение	Описание
S3.1	– “ – на входе «Авария 15»	ON – «Нормально открытый» <b>OFF – «Нормально закрытый»</b>
S3.2	– “ – на входе «Авария 16»	
S3.3	– “ – на входе «Авария 17»	
S3.4	– “ – на входе «Авария 18»	
S3.5	Вход «Датчики СН»	ON – «Используется»
S3.6	Вход «Датчики СО»	OFF – «Не используется»
S3.7	Тип клапана	ON–«КЗГЭМ-У», OFF–«КЗЭУТ»
S3.8	Действия при отключении электропитания	ON – «Клапан закрыть» OFF – «Не реагировать»
S4.1	Управление клапаном при загазованности	ON–«Порог 1»; OFF–«Порог 2»
S4.2	Наличие клапана, подключенного к разъему «Управление»	ON – Подключен OFF – <i>Отсутствует</i>
S4.3	Конфигурация блока	OFF – «БСУ-К», ON – «БСУ-К(EXPERT)»
S4.4	Управление клапаном и реле К2 по сигналам «Авария 3» ... «Авария 18» (для БСУ-К(EXPERT))	ON – Закрыть (отключить К2) OFF – <i>Не реагировать</i>
S4.5	Резерв	OFF
S4.6 ... S4.8	Управление работой реле К3, К4, К6 ... К8.	OFF (См. приложение В) К3 – «Авария 1», К4 – «Авария 2» К6 – «Взлом», К7 – «Пожар» К8 – «Авария ТО»
Примечание – Полужирным курсивом выделены заводские установки		

3.3.4 Монтаж системы включает в себя следующие работы:

- установка клапана на трубопроводе;
- монтаж розеток, (прокладка кабеля питания) подключение их к сети ~230В;
- прокладка соединительных кабелей между элементами системы в соответствии с проектом и схемой размещения;
- монтаж на стену сигнализаторов;
- монтаж БСУ-К, пульта (при наличии)
- подключение кабелей к блокам системы.

Доступ к клеммникам БСУ-К возможен после снятия крышки клеммного отсека.

**ВНИМАНИЕ! При монтаже не допускаются механические удары по корпусам сигнализаторов, БСУ-К, пульта, клапана.**

Соединения между сигнализаторами (и между сигнализатором и БСУ-К) выполняются гибким медным кабелем длиной не более 50 м и сечением жил от 0,2 до 1,0 мм<sup>2</sup>.

Соединение между БСУ-К и клапаном (КЗГЭМ-У, КЗЭУТ) выполняется кабелем из комплекта поставки в соответствии с рисунками Г.6 – Г.9 приложения Г. Цоколевка разъемов приведена на рисунке Г.10 приложения Г.

Соединения между БСУ-К, пультом и датчиками котельной выполняются гибким медным кабелем длиной не более 500 м и сечением жил от 0,5 до 1,0 мм<sup>2</sup>.

Подключение клапана типа КПЭГ выполняется гибким медным кабелем длиной не более 50 м и сечением жил от 0,5 до 1,5 мм<sup>2</sup>. Типовая схема подключения приведена на рисунке Г.3 приложения Г.

Типовые схемы подключения сейсмодатчика к системе приведен на рисунке Г.5, датчиков с нормально открытыми контактами – на рисунке Г.11, пожарных извещателей к системе приведен на рисунке Г.12 приложения Г.

### 3.4 Подготовка системы к эксплуатации

3.4.1 Провести внешний осмотр элементов системы и убедиться в отсутствии повреждений корпусов, шнура питания, соединительных кабелей и разъемов.

3.4.2 Проверить конфигурирование блока БСУ-К в зависимости от требований к системе в соответствии с таблицей 4.

#### **3.4.3 Проверить герметичность прокладочных и стыковочных соединений клапана:**

- закрыть газовый кран перед газопотребляющим оборудованием;
- открыть клапан кнопкой (см. рисунки 3, 5);
- подать газ в газопровод и убедиться в герметичности прокладочных соединений с помощью мыльной эмульсии или газоанализатора.

3.4.4 Включить шнуры питания в розетки, включить автомат защиты, при этом должны включиться индикаторы «Питание» на сигнализаторах, БСУ-К, пульте.

3.4.5 Открыть газовый кран перед газопотребляющим оборудованием.

3.4.6 Убедиться в том, что клапан открыт по погасшему индикатору «Клапан закрыт» на БСУ-К («Клапан» на ПД), (в противном случае – открыть клапан).

3.4.7 Проверить срабатывание клапана: нажать кнопку «Контроль» на БСУ-К, убедиться, что клапан закрылся.

#### **3.4.8 Проверить герметичность затвора клапана:**

- выполнить требования пп. 3.4.1;
- убедиться, что клапан закрыт (в противном случае - закрыть клапан кнопкой «Контроль», проконтролировать включение индикатора «Клапан закрыт» на БСУ-К («Клапан» на ПД));
- открыть газовый кран перед газопотребляющим оборудованием;
- проверить герметичность клапана с помощью газоиндикатора с чувствительностью не менее 0,001 % по объему.

Протечка должна отсутствовать (класс «А» по ГОСТ 9544-2005).

3.4.9 Прогреть систему в течение 3 минут, проверить работу в соответствии с пунктом 1.4.4.

#### **3.4.10 Проверить работу системы при срабатывании датчика охранной сигнализации:**

- имитировать срабатывание датчика, проверить включение индикатора «Взлом» и звукового сигнала;
  - нажать кнопку «Звук» на БСУ-К – отключится звуковой сигнал на БСУ-К, включится индикатор «Звук отключен»;
  - нажать кнопку «Звук» на ПД – отключится звуковой сигнал на ПД, индикатор «Питание/Звук» изменит цвет на оранжевый;
  - отжать кнопку «Звук» на БСУ-К – включится звуковой сигнал, отключится индикатор «Звук отключен»;
  - повторно нажать кнопку «Звук» на ПД – включится звуковой сигнал на ПД, индикатор «Питание/Звук» изменит цвет на зеленый;
  - привести датчик в рабочее состояние;
  - нажать кнопку «Задержка», проверить отключение индикатора «Взлом» и звукового сигнала.
- 3.4.11 Проверить задержку срабатывания охранной сигнализации при нажатии кнопки «Задержка» на время, достаточное для выхода из помещения.

#### **3.4.12 Проверить работу системы при срабатывании датчика пожарной сигнализации:**

- убедиться в том, что клапан открыт по погасшему индикатору «Клапан закрыт» на БСУ-К («Клапан» на ПД), (в противном случае – открыть клапан);
- имитировать команду от пульта пожарной сигнализации (см. рисунок Г.1 приложения Г);
- проверить закрытие клапана, включение индикаторов «Пожар», «Клапан закрыт» на БСУ-К («Клапан» на ПД) и звукового сигнала;
- сбросить команду от пульта пожарной сигнализации;
- нажать кнопку «Наладка»;
- открыть клапан, проверить отключение индикаторов «Пожар», «Клапан закрыт» на БСУ-К («Клапан» на ПД) и звукового сигнала.

#### **3.4.13 Проверить работу системы при срабатывании датчиков аварии оборудования (кроме конфигурации «БСУ-К EXPERT»):**

- убедиться в том, что клапан открыт по погасшему индикатору «Клапан закрыт» на БСУ-К («Клапан» на ПД) (в противном случае – открыть клапан);
- имитировать срабатывание датчика (например, отключить шлейф одного из датчика);
- проверить закрытие клапана, включение индикатора «Авария» с номером сработавшего (отключенного) датчика, индикатора «Клапан закрыт» на БСУ-К («Клапан» на ПД) и звукового сигнала;
- привести датчик в рабочее состояние;



- нажать кнопку «Наладка»;
- открыть клапан, проверить отключение индикаторов «Авария», «Клапан закрыт» на БСУ-К («Клапан» на ПД) и звукового сигнала.

#### 3.4.14 Проверить срабатывание от датчиков загазованности, подключенных к клеммникам «Датчики СН» и «Датчики СО»:

- прогреть систему в течение 20 минут;
- убедиться в том, что клапан открыт по погасшему индикатору «Клапан закрыт»;
- подать на сигнализатор ПГС от портативного источника в объеме от 3 до 5 см<sup>3</sup> с расстояния около 5 мм в центр отверстия датчика (с насадкой для подачи ПГС достаточно 1 см<sup>3</sup>):
  - а) для СЗ-1-1Г – в составе метан-воздух № 3904-87 (по реестру ГСО-ПГС) с объемной долей метана (0,70±0,04)%;
  - б) для СЗ-1-2Г – в составе метан-воздух № 3905-87 (по реестру ГСО-ПГС) с объемной долей метана (1,40±0,06)%;
  - в) для СЗ-2-2В – в составе оксид углерода-воздух (номер по реестру ГСО-ПГС 3847-87 или 4265-88, молярная доля оксида углерода (130±7) млн<sup>-1</sup>;
  - г) для СЗ-3-1Г – в составе бутан (C<sub>4</sub>H<sub>10</sub>)-воздух с объемной долей бутана (0,21±0,02) % ((15±1,1)%НКПР);
  - д) для СЗ-3-2Г – в составе бутан (C<sub>4</sub>H<sub>10</sub>)-воздух с объемной долей бутана (0,35±0,02) % ((25±1,1)%НКПР);

Допускается подача дополнительного количества газовой смеси в случае, если система не срабатывает.

В качестве портативного источника газовой смеси возможно использование медицинского шприца объемом 10 мл, наполненного необходимой смесью.

Реакции систем должны соответствовать требованиям, изложенным в таблице 2.

#### 3.4.15 Проверить срабатывание БСУ-К EXPERT (S4.3–«ON») от датчиков загазованности, подключенных к клеммнику «ТО»:

- убедиться в том, что клапан открыт по погасшему индикатору «Клапан закрыт» на БСУ-К («Клапан» на ПД) (в противном случае – открыть клапан);
- подать на любой сигнализатор соответствующую поверочную газовую смесь от портативного источника или нажать кнопку «Контроль» на любом сигнализаторе;
- реакция устройства должна соответствовать приведенной в таблице 2;
- после снижения концентрации газа сбросить сигнализацию на БСУ-К кнопкой «Наладка».

#### 3.4.16 Проверить работу системы при отсоединении клапана:

- отсоединить кабель клапана;
- проверить:
  - а) включение индикатора «Обрыв клапана»;
  - б) включение звукового сигнала;
  - в) переключение индикатора «Питание» в мигающий режим;

– присоединить кабель;

– нажать кнопку «Контроль», проверить отключение звука и индикатора «Обрыв клапана».

#### 3.4.17 Проверить работу системы при отсоединении любого сигнализатора:

- убедиться в том, что клапан открыт по погасшему индикатору «Клапан закрыт» на БСУ-К («Клапан» на ПД) (в противном случае – открыть клапан);

– отсоединить кабель связи в любом месте;

– проверить:

- а) включение на БСУ-К и ПД индикаторов «Порог 1» и «Порог 2» отсоединенной линии;
- б) включение звукового сигнала;
- в) переключение индикаторов «Питание» в мигающий режим;
- г) закрытие клапана;
- д) включение индикатора «Клапан закрыт» на БСУ-К («Клапан» на ПД);
- е) включение индикаторов «Внешний порог» и звукового сигнала на сигнализаторах, расположенных от БСУ-К до места обрыва;

– присоединить кабель;

– нажать кнопку «Контроль»;

– открыть клапан, проверить отключение индикаторов и звукового сигнала.

#### **3.4.18 Проверить работу системы в режиме блокировки:**

- нажать кнопку «Блокировка» – включится индикатор «Блокировка включена»;
- проверить отсутствие реакции БСУ-К на срабатывание или неисправность сигнализаторов загазованности.

#### **3.4.19 Проверить работу системы в режиме наладки.**

- нажать кнопку «Наладка» – включится индикатор «Режим наладки»;
- проверить отсутствие реакции БСУ-К на срабатывание или неисправность датчиков аварии.

#### **3.4.20 Проверить срабатывание клапана при нажатии кнопки «Заккрыть клапан»:**

- убедиться в том, что клапан открыт по погасшему индикатору «Клапан закрыт» на БСУ-К («Клапан» на ПД), (в противном случае – открыть клапан);
- нажать кнопку «Заккрыть клапан»;
- убедиться в том, что клапан закрыт;
- проверить включение индикатора «Клапан закрыт» на БСУ-К («Клапан» на ПД).

3.4.21 При положительных результатах проверки устройство готово к эксплуатации.

### **3.5 Использование изделия**

К эксплуатации системы допускаются лица, прошедшие соответствующий инструктаж по технике безопасности и изучившие настоящее РЭ.

В процессе эксплуатации для открытия клапана необходимо нажать до упора и отпустить кнопку 3 (см. рисунки 3, 5). В момент нажатия возможна небольшая протечка газа, которая прекратится после отпускания кнопки.

При срабатывании сигнализатора(ов) по уровню «Порог 1» необходимо:

- проветрить помещение;
- принять меры к обнаружению и устранению причины или источника повышенной концентрации газа.

После снижения концентрации ниже уровня «Порог 1» система автоматически вернется в нормальный режим.

При срабатывании сигнализатора(ов) по уровню «Порог 2» («Порог» для однопороговых сигнализаторов) необходимо:

- выключить газовые и электроприборы;
- проветрить помещение;
- принять меры к обнаружению и устранению причины утечки или источника повышенной концентрации газа в помещении.

Повторное включение газовых приборов допускается только после устранения причин утечки, и снижения концентрации газа до допустимых значений после проветривания помещения. (После отключения звукового сигнала и погасания индикаторов).

После снижения концентраций газа ниже предельно допустимых значений сигналы аварий (световые и звуковые) снимаются нажатием кнопки «Контроль».

При повторном срабатывании необходимо перекрыть кран подачи газа и вызвать аварийную газовую службу.

После устранения причин срабатывания датчика «Взлом» нажать кнопку «Задержка» для приведения Системы в нормальный режим.

После устранения причин срабатывания других датчиков или неисправности элементов Системы нажать кнопку «Контроль» для ее приведения в нормальный режим.

Возможные неисправности и способы их устранения приведены в разделе 4.

**ВНИМАНИЕ!** При проведении ремонта в помещении, где установлена система, с применением красок, растворителей, других горючих жидкостей и едких веществ, необходимо отключить систему, демонтировать сигнализаторы, БСУ-К и пульт контроля, укрыть клапан для защиты от попадания на него строительных и отделочных материалов.

Примечание – Если снимать БСУ-К и пульт нецелесообразно, допускается защитить их так же, как клапан.



## 4 ТЕХНИЧЕСКОЕ ОБСЛУЖИВАНИЕ И РЕМОНТ

### 4.1 Общие указания

Работы по ежемесячному обслуживанию проводит персонал потребителя, прошедший соответствующий инструктаж по технике безопасности и изучивший настоящее РЭ.

Работы по ежегодному обслуживанию системы в планово-предупредительном порядке, а также ремонт системы проводят работники обслуживающей организации, имеющей право на выполнение соответствующих видов работ, и прошедшие аттестацию в квалификационной комиссии, изучившие настоящее РЭ и имеющие квалификационную группу по электробезопасности не ниже III.

### 4.2 Меры безопасности

При обслуживании и ремонте системы действуют общие положения по технике безопасности в соответствии с требованиями ГОСТ 12.2.003-91, ГОСТ 12.2.007.0-75.

**ЗАПРЕЩАЕТСЯ ПРОВОДИТЬ работы по устранению неисправностей при наличии электропитания на элементах системы или давления рабочей среды в трубопроводе.**

### 4.3 Порядок технического обслуживания

Персонал потребителя на месте эксплуатации ежемесячно проводит внешний осмотр элементов системы в соответствии с п. 3.4.1 настоящего РЭ. На объектах без постоянного присутствия персонала осмотр проводят при каждом посещении объекта.

Объем работ при ежегодном техническом обслуживании приведен в таблице 5.

Таблица 5 – Объем технического обслуживания

Пункт РЭ	Наименование объекта ТО и работы	Место проведения и исполнитель
3.4.3	Проверка герметичности прокладочных и стыковочных соединений клапана	Персонал обслуживающей организации на месте эксплуатации
3.4.4-3.4.7	Проверка срабатывания клапана	Персонал обслуживающей организации на месте эксплуатации (при необходимости – персонал потребителя)
3.4.8	Проверка герметичности затвора клапана*	Персонал обслуживающей организации
3.4.9 - 3.4.11	Проверка системы при срабатывании датчика охранной сигнализации	Персонал обслуживающей организации на месте эксплуатации (при необходимости – персонал потребителя)
3.4.12	Проверка системы при срабатывании датчика пожарной сигнализации	
3.4.13	Проверка системы при срабатывании датчиков аварии оборудования (для конфигурации «БСУ-К»)	
3.4.14	Проверка* системы при загазованности (конфигурация БСУ-К (EXPERT)»)	Персонал обслуживающей организации на месте эксплуатации
3.4.14, 3.4.15	Проверка* системы при загазованности (конфигурация БСУ-К (EXPERT)»)	
3.4.16, 3.4.17	Проверка системы при неисправности	Персонал обслуживающей организации на месте эксплуатации (при необходимости – персонал потребителя)
	Настройка порогов срабатывания сигнализаторов	Персонал обслуживающей организации (сервисного центра) в условиях сервисного центра
	Поверка сигнализаторов	Аккредитованные организации, в соответствии с требованиями методик поверки сигнализаторов
Примечание – *При необходимости.		

#### **4.4 Техническое освидетельствование**

##### **4.4.1 Метрологическая поверка сигнализаторов**

Метрологическая поверка проводится органами по стандартизации и метрологии в соответствии с методиками, приведенными в приложении «Г» к ЯБКЮ.421453.001 РЭ для СЗ-1, ЯБКЮ.421453.002 РЭ для СЗ-2, (см. приложения Ж, И настоящего руководства по эксплуатации – для справок), МП-038/04-2018 для СЗ-3 (доступно на сайте ООО «ЦИТ-Плюс» [www.cit-plus.ru](http://www.cit-plus.ru) в разделе «Продукция\Методики настройки и поверки сигнализаторов загазованности»).

Перед поверкой необходимо провести ежегодное ТО с проверкой и настройкой порогов срабатывания в организации (сервисном центре), имеющем право на выполнение такого вида работ в соответствии с приложениями Д и Е настоящего РЭ. После поверки на месте эксплуатации проверяют срабатывание системы в соответствии с п.п. 3.4.14 ... 3.4.17 настоящего РЭ.

##### **4.4.2 Действия по истечении срока службы**

По истечении срока службы система должна быть снята с эксплуатации и утилизирована.

**ВНИМАНИЕ! ИЗГОТОВИТЕЛЬ НЕ ГАРАНТИРУЕТ БЕЗОПАСНОСТЬ ИСПОЛЬЗОВАНИЯ СИСТЕМЫ ПО ИСТЕЧЕНИИ СРОКА СЛУЖБЫ!**

#### **4.5 Сведения по утилизации**

Изделие не представляет опасности для жизни и здоровья людей, а также для окружающей среды после окончания срока службы. Продукты утилизации не наносят вреда окружающей среде и не оказывают вредного воздействия на человека.

Утилизация проводится без принятия специальных мер защиты окружающей среды.

В случае невозможности утилизации на месте, необходимо обратиться в специализированную организацию.

#### **4.6 Возможные неисправности и способы устранения**

Возможные неисправности системы, причины, вызывающие их и способы устранения приведены в таблице 6.

Таблица 6 – Возможные неисправности и способы устранения

Признаки неисправности	Возможные причины	Указания по устранению
При включении не светятся индикаторы «Питание» на сигнализаторах, БСУ-К, пульте	Отсутствует напряжение питания.	Устранить неисправность
При включении на одном из сигнализаторов или БСУ-К не светится индикатор «Питание»	Неисправность шнура питания или устройства, на котором не светится индикатор.	Вызвать представителя обслуживающей организации
Срабатывает сигнализатор (включается световая и звуковая сигнализация) при отсутствии загазованности	Нарушена настройка порогов Неисправен сигнализатор или линии связи	
Индикатор «Питание» на одном или нескольких сигнализаторах и БСУ-К мигает.	Нет связи или неисправен сигнализатор, установленный после того, на котором мигает индикатор. Неисправен сигнализатор, наиболее удаленный от БСУ-К, на котором мигает индикатор.	
Клапан не срабатывает, на БСУ-К светится индикатор «Обрыв клапана» работает звуковая сигнализация	Обрыв линии связи с клапаном. Внутренняя неисправность клапана	
При загазованности выше нормы отсутствует звуковая и/или световая сигнализация, не срабатывает клапан	Нарушена настройка порогов срабатывания Неисправность сигнализатора.	
При загазованности выше нормы срабатывает звуковая и световая сигнализация, информация выводится на ПД, клапан не срабатывает	Неисправность клапана	
Признаки неисправности	Возможные причины	Указания по устранению
Газ в оборудование не поступает. На БСУ-К и ПД светится индикатор «Клапан закрыт»	Клапан закрыт	Открыть клапан
Появление сильного запаха газа вблизи клапана	Нарушение герметичности уплотнений клапана	Перекрыть подачу газа, вызвать представителя обслуживающей организации



## 5 ГАРАНТИИ ИЗГОТОВИТЕЛЯ

Изготовитель гарантирует соответствие системы требованиям ТУ 4215-004-96941919-2007 при условии соблюдения правил транспортирования, хранения, монтажа, эксплуатации, установленных в настоящем РЭ, а также требований к поверке сигнализаторов.

**ВНИМАНИЕ! Периодическая поверка сигнализаторов в объеме: проверки функционирования, корректировки порогов сигнальной концентрации и поверки не входит в гарантийные обязательства.**

Гарантийный срок эксплуатации - 24 месяца с даты продажи, но не более 30 месяцев с даты изготовления (приемки). Гарантийный срок хранения - 6 месяцев с даты изготовления (приемки).

В гарантийный ремонт изделие принимается вместе с настоящим РЭ и действующими свидетельствами о поверке (для сигнализаторов).

При выходе из строя в течение гарантийного срока по вине предприятия-изготовителя система подлежит бесплатному ремонту или замене.

**В гарантийном ремонте может быть отказано в следующих случаях:**

- истек гарантийный срок эксплуатации;
- повреждена, неразборчива или отсутствует маркировка с заводским номером на корпусе изделия, входящего в состав системы;
- заводской номер на корпусе изделия, входящего в состав системы не совпадает с заводским номером, записанным в свидетельстве о приемке;
- повреждены или отсутствуют заводские пломбы или пломбы сервисного центра;
- нарушены условия хранения, транспортирования, эксплуатации (наличие механических повреждений, следов краски, побелки и т.п.);
- устройство повреждено умышленными или ошибочными действиями;
- монтаж, ремонт или внесение конструктивных изменений лицами или организациями, не имеющими разрешения на право проведения таких работ;
- нарушены требования к поверке сигнализатора (истек срок поверки, поверка проведена не аккредитованной организацией);
- воздействие на изделие стихийного бедствия (пожар, наводнение, молния и т.п.), а также других причин, находящихся вне контроля изготовителя и продавца.

Изготовитель: ООО «ЦИТ – Плюс»

410010, Российская Федерация, г. Саратов, ул. 1-й Пугачевский поселок, д. 44 «Б»;

телефоны: (8452) 64-32-13, 64-92-82, 69-32-23;

e-mail: [info@cit-td.ru](mailto:info@cit-td.ru), <http://www.cit-plus.ru>; [www.gk-cit.ru](http://www.gk-cit.ru)

## 6 ТРАНСПОРТИРОВАНИЕ И ХРАНЕНИЕ

Система должны храниться в условиях, соответствующих группе 3 по ГОСТ 15150-69.

В помещениях для хранения систем содержание коррозионно-активных агентов не должно превышать значений, установленных для атмосферы типа 1 по ГОСТ 15150-69.

Упакованная система может транспортироваться любым закрытым видом транспорта, кроме самолетов.

Условия транспортирования в зависимости от воздействия механических факторов – легкие (Л) по ГОСТ 23216-78.

Условия транспортирования в зависимости от воздействия климатических факторов должны соответствовать условиям хранения группы 3 по ГОСТ 15150-69.



## Приложение А Монтажные размеры

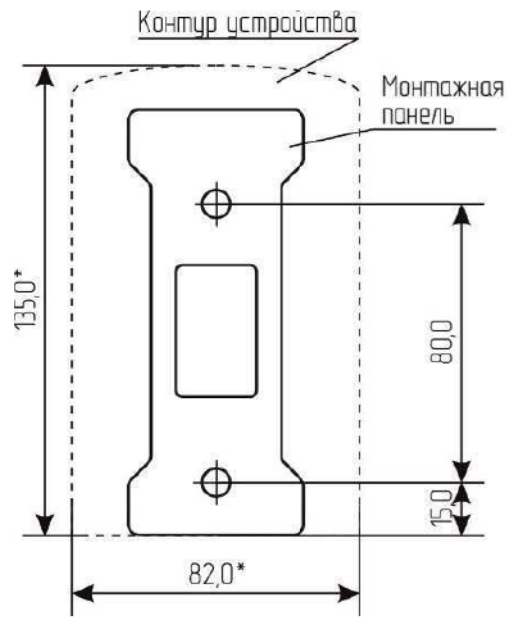


Рисунок А.1 – Разметка отверстий для крепления сигнализаторов, пульта

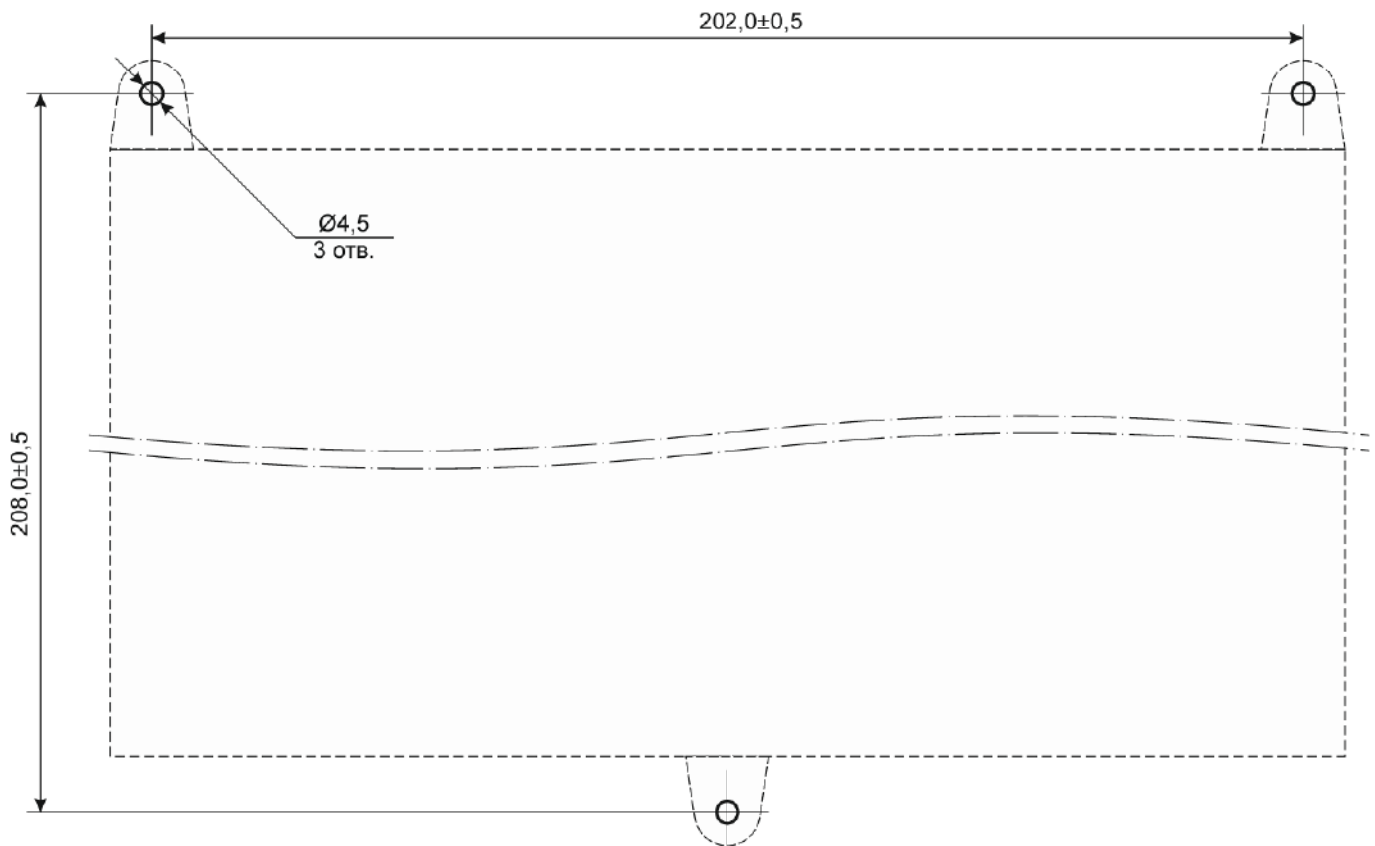
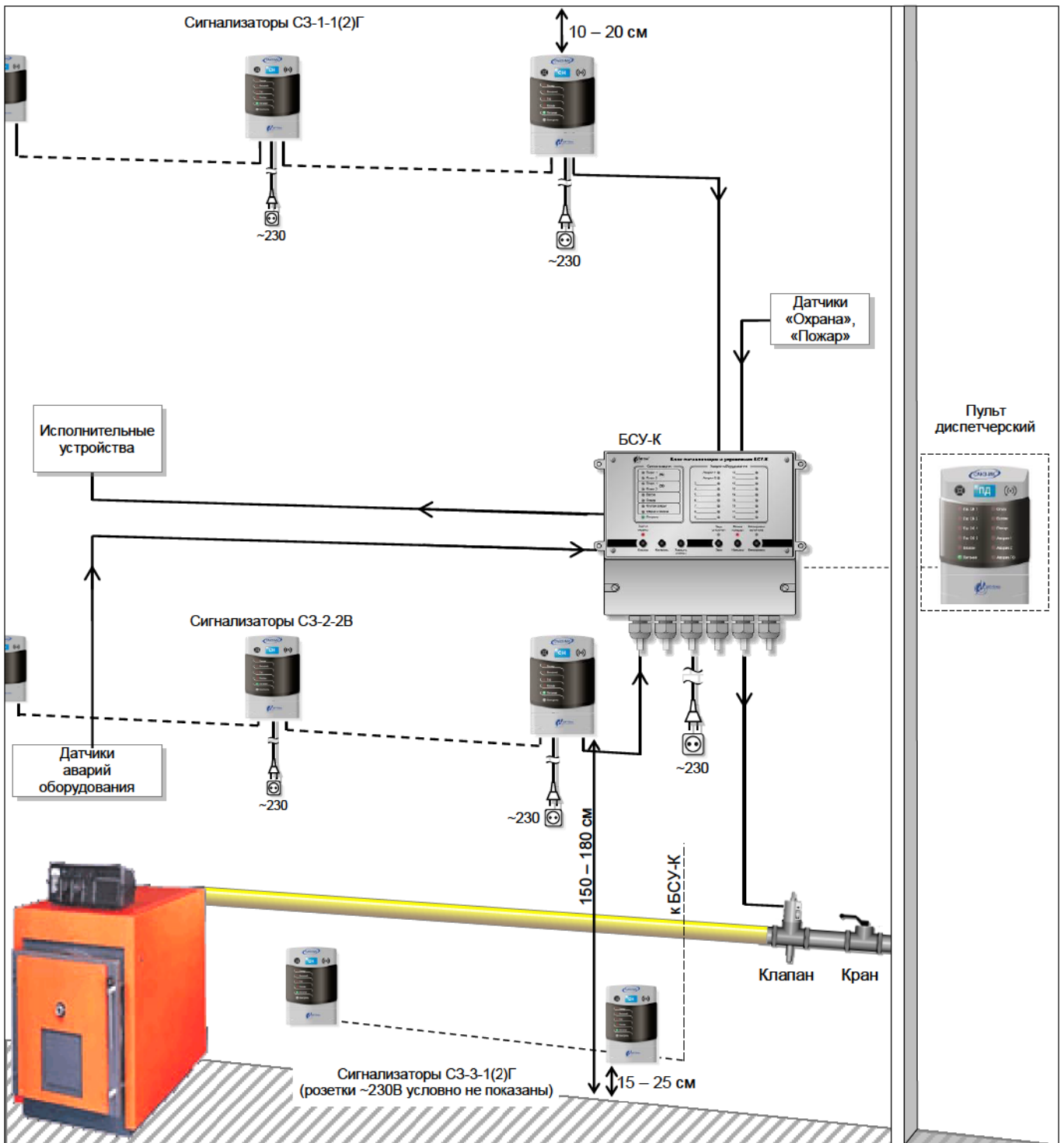


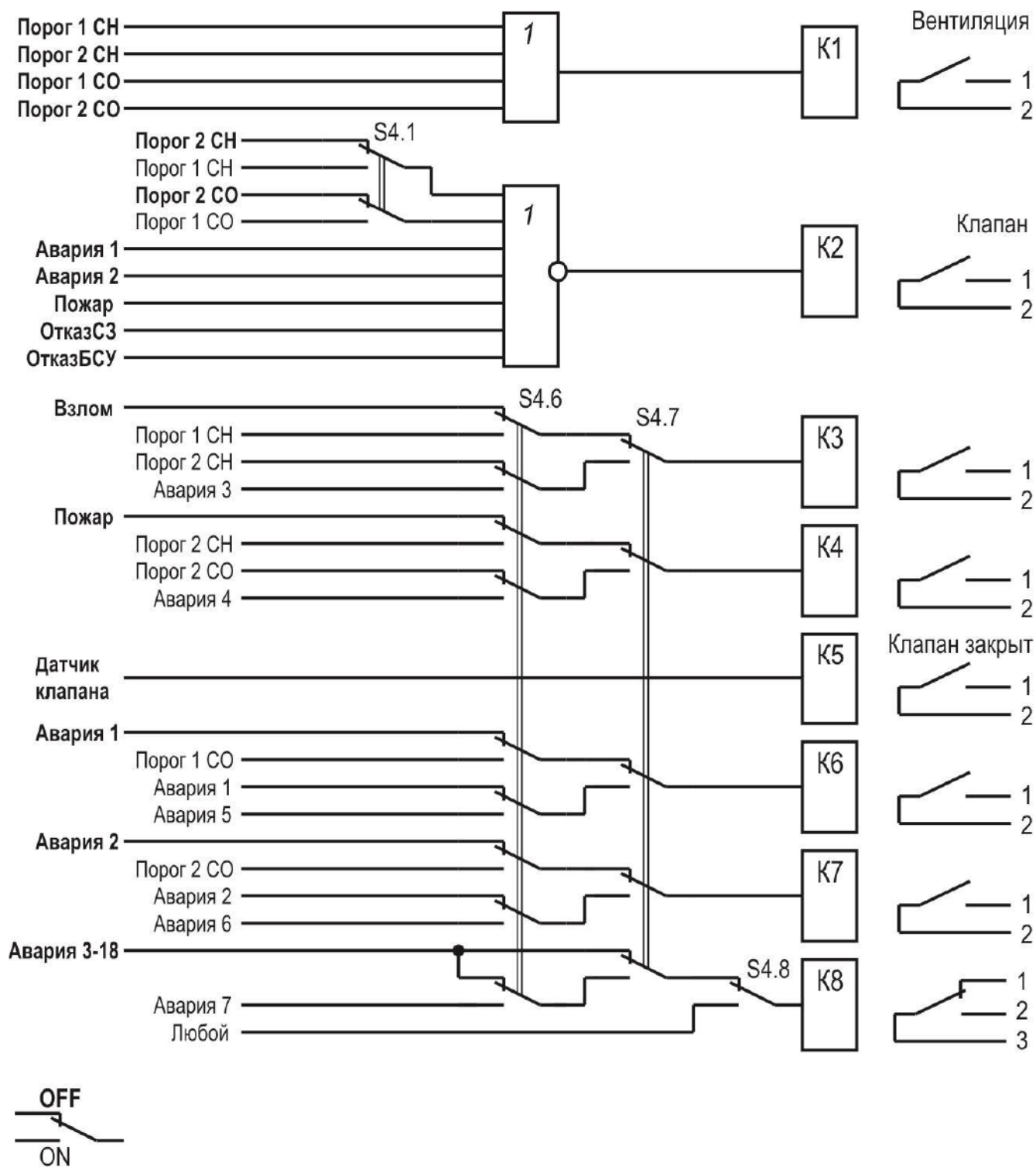
Рисунок А.2 – Разметка отверстий для крепления БСУ-К



## Приложение Б Схема размещения элементов системы



## Приложение В Логика работы реле



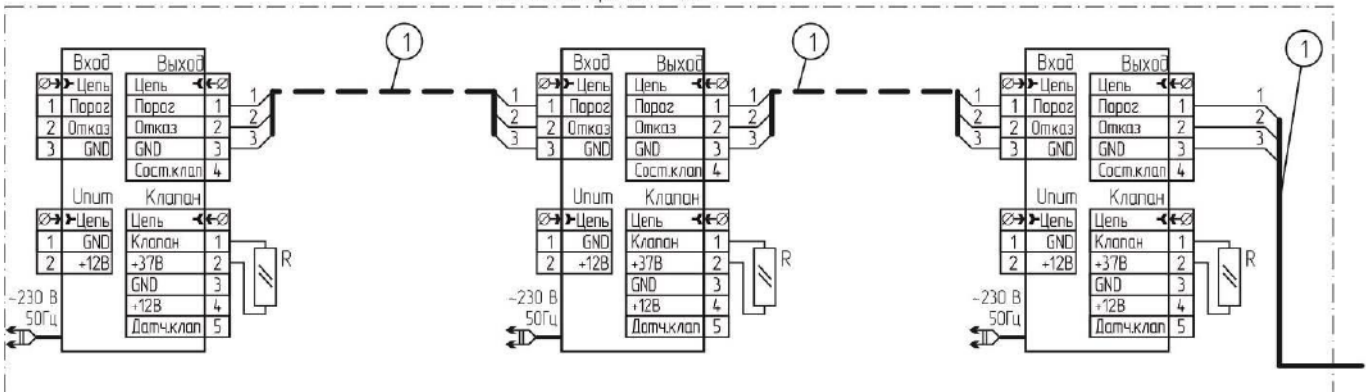
S4.1 – закрытие клапана по сигналу «Порог 2» («OFF») или «Порог 1» («ON»)

S4.6, S4.7 – логика работы реле К3, К4, К6, К7, К8 (см. таблицу 4)

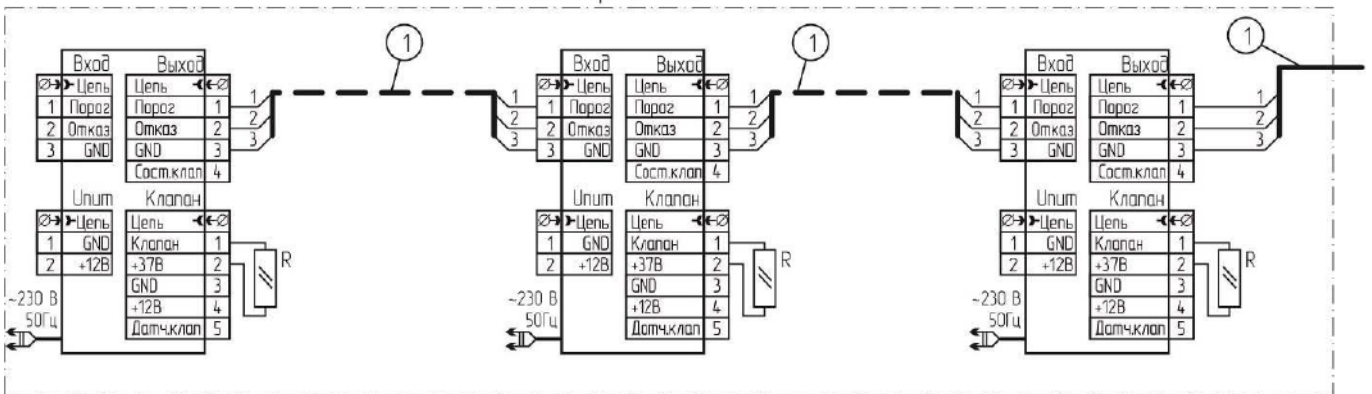
Примечание – Заводские установки выделены.

## Приложение Г Схемы соединений

Сигнализаторы СЗ-1-1(2)Г



Сигнализаторы СЗ-2-2В



1 – Кабель связи;

2 – Кабель клапана;

3 – Кабель пульта;

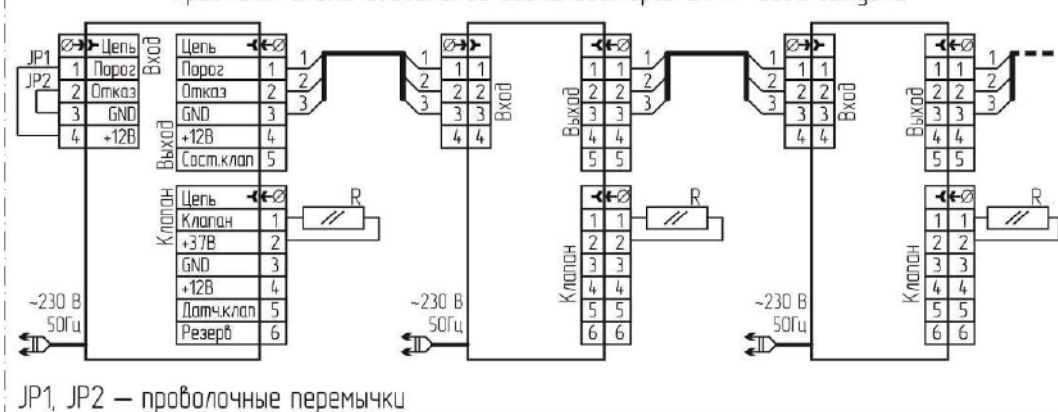
R – имитатор клапана – резистор типа С1-4-0,125-130 Ом -20% из комплекта поставки сигнализаторов;

FU – предохранитель (или автоматический выключатель) с рабочим током не более 2 А;

EV1 – электромагнитный клапан

Незадействованные входы клеммников «ГО» и «Датчики» БСУ-К должны быть подключены к клемме «+12В».

Фрагмент схемы соединений сигнализаторов 2014 года выпуска



JP1, JP2 – проволочные перемычки

Рисунок Г.1 – САКЗ-МК-3 с БСУ-К. Типовая электрическая схема соединений



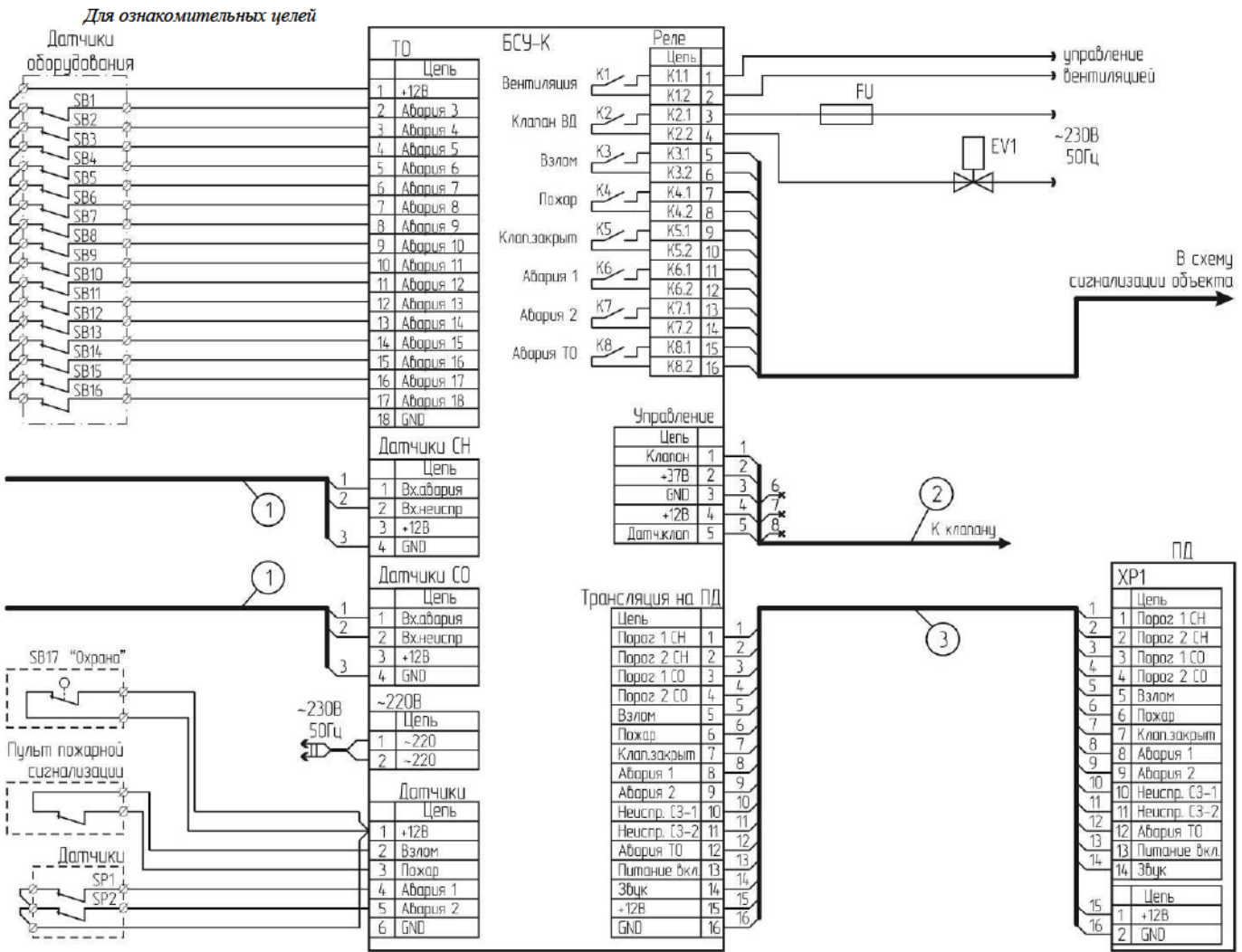


Рисунок Г.1 – САКЗ-МК-3 с БСУ-К. Типовая электрическая схема соединений (продолжение)

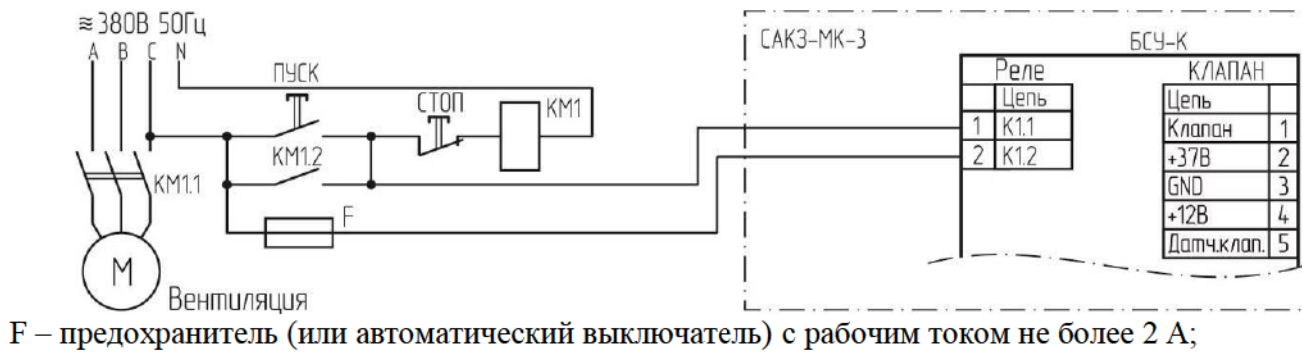


Рисунок Г.2 – Типовая схема соединений для управления вентиляцией

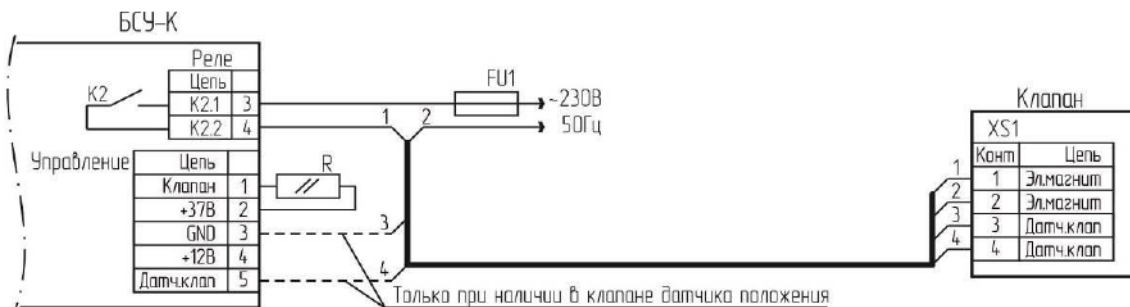
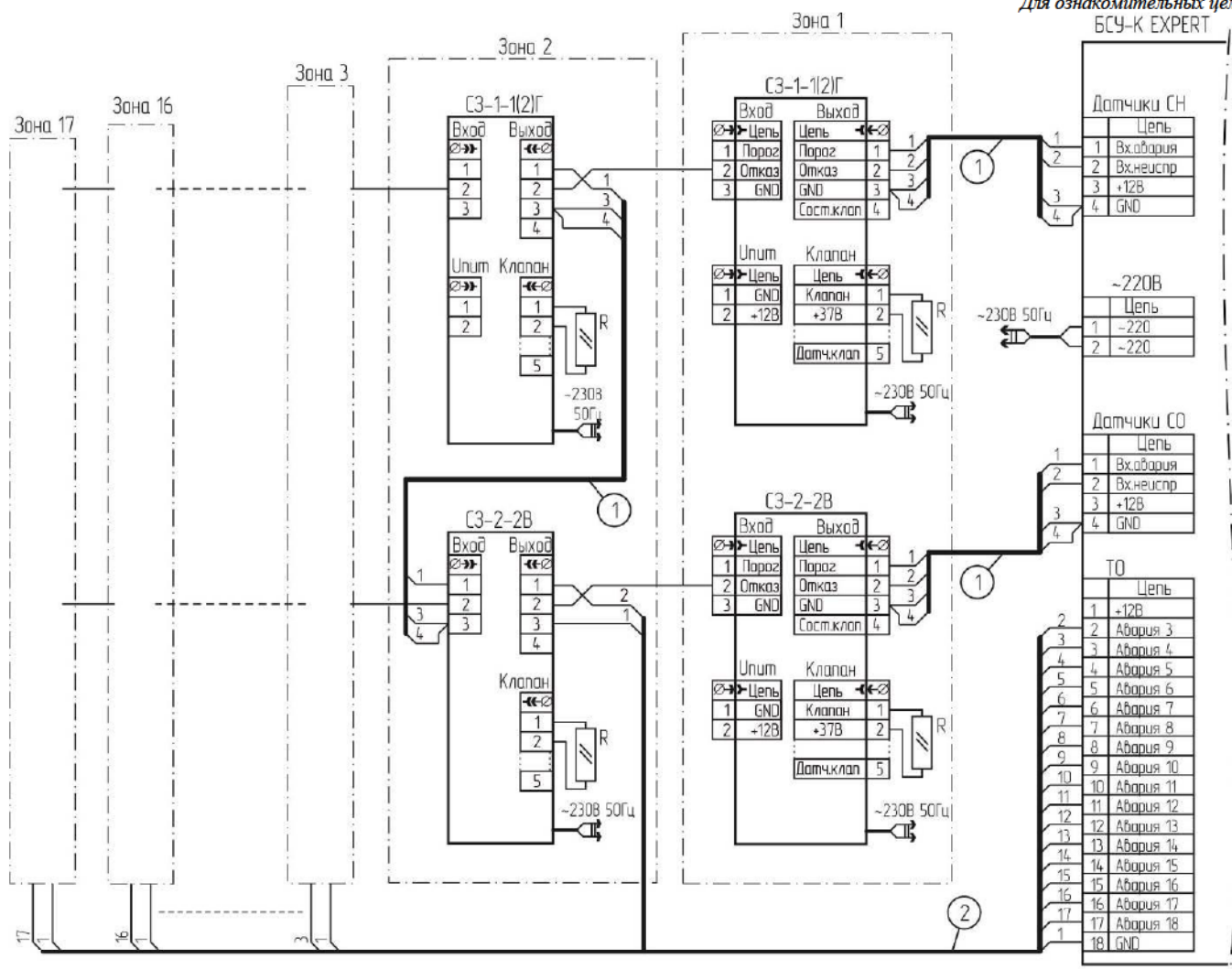


Рисунок Г.3 – Типовая схема подключения клапана КПЭГ



1 – Кабельсвязи;

2 – Кабель с медными жилами сечением 0,5 ... 1,0 мм<sup>2</sup>;

R – имитатор клапана – резистор типа С1-4-0,125-130 Ом -20% из комплекта поставки сигнализаторов;

Незакрепленные входы клеммников «ТО» и «Датчики» БСУ-К должны быть подключены к клемме «+12В».

Рисунок Г.4 – САКЗ-МК-3 с БСУ-К EXPERT. Типовая электрическая схема соединений.

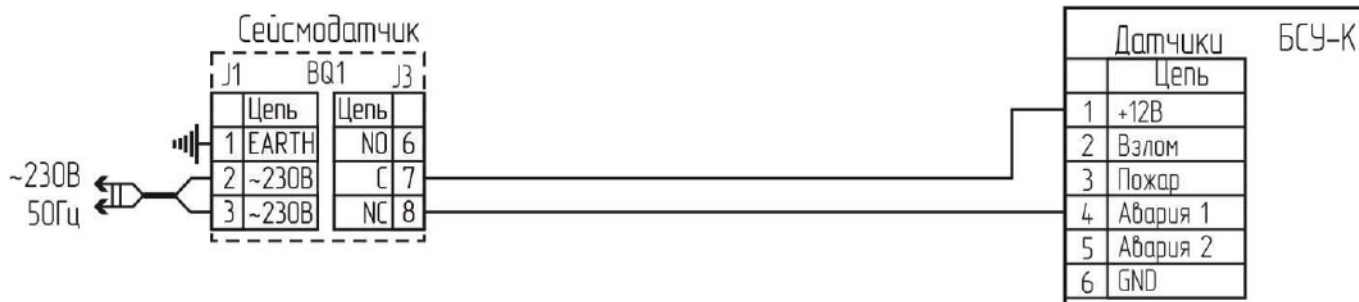


Рисунок Г.5 – Типовая схема подключения сейсмодатчика



Рисунок Г.6 – Типовая схема подключения клапана КЗГЭМ-У с разъемом BG5N03000-UL



Рисунок Г.7 – Типовая схема подключения клапана КЗГЭМ-У с разъемом РГ1Н-1-3



Рисунок Г.8 – Типовая схема подключения клапана КЗЭУГ с разъемом ТЛ1А-6Р6С

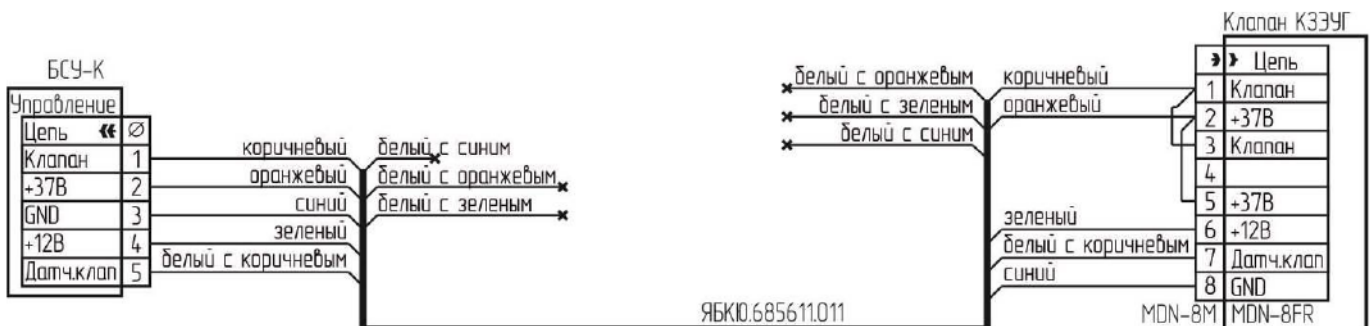
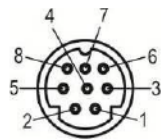
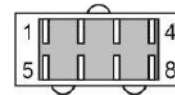


Рисунок Г.9 – Типовая схема подключения клапана КЗЭУГ с разъемом MDN-8FR

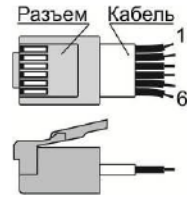




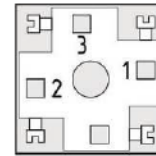
Вилка на кабель MDN-8M, нумерация контактов (вид со стороны пайки)



Вилка на кабель РШ2Н-1-17, нумерация контактов (вид со стороны пайки)



Вилка на кабель TR6P6C  
Нумерация проводов



Розетка G2U3000-SK-1G, нумерация контактов вид со стороны монтажа

Рисунок Г.10 – Цоколевка разъемов кабелей.

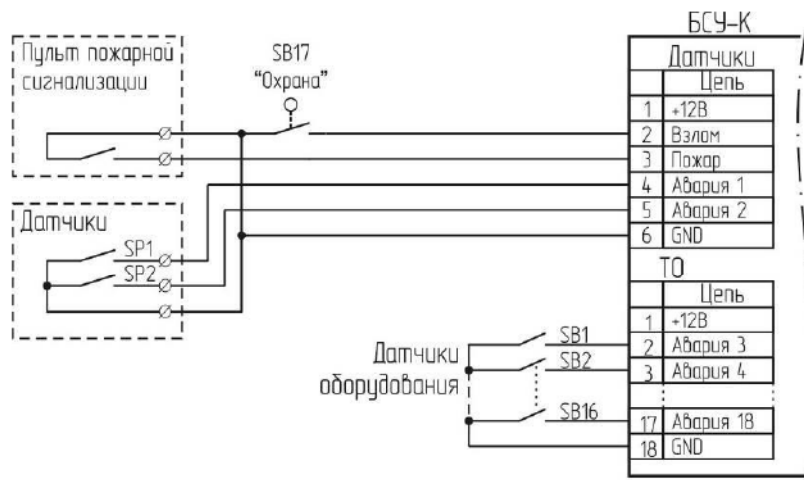


Рисунок Г.11 – Схема подключения датчиков с нормально открытыми контактами.

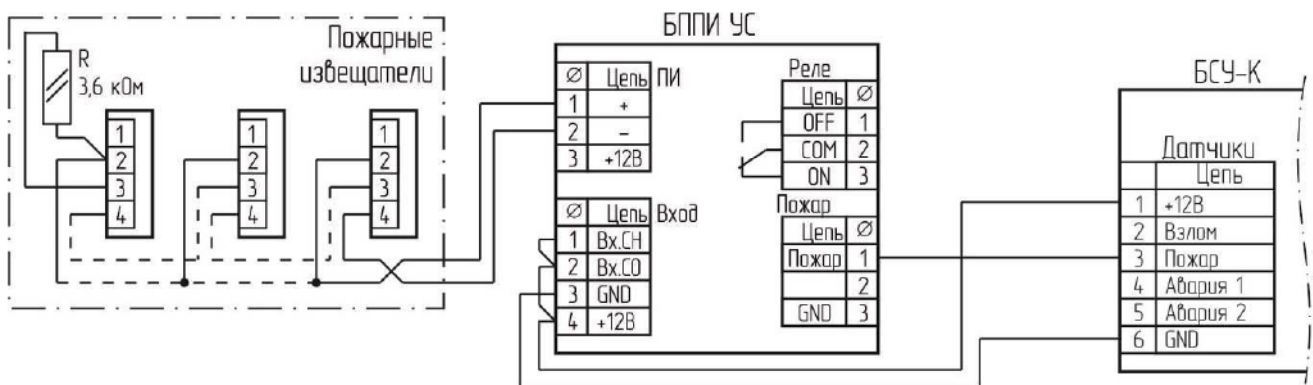


Рисунок Г.12 – Схема подключения пожарных извещателей через блок БПИИ УС.

## Приложение Д

### Методика настройки сигнализаторов СЗ-1-1(2)Г, СЗ-3-1(2)Г

Настройку порогов срабатывания в процессе эксплуатации рекомендуется проводить не реже одного раза в год.

Условия проведения настройки, средства измерений, вспомогательные технические устройства и материалы, применяемые при настройке, те же, что и при поверке.

Сигнализатор должен быть выдержан в условиях проведения настройки в течение 2 часов.

Баллоны с газовыми смесями должны быть выдержаны при температуре настройки порогов срабатывания в течение 24 часов.

При настройке СЗ-1-1(2)Г должны быть использованы газовые смеси, приведенные в таблице Д.1, при настройке СЗ-3-1(2)Г – в таблице Д.2. Расход газовых смесей установить равным  $(19 \pm 1)$  л/ч по шкале ротаметра.

Таблица Д.1 – Перечень ПГС для проведения настройки СЗ-1-1(2)Г

№ ПСГ	Наименование ПГС	Номер ПГС по Госреестру, ГОСТ, ТУ	Номинальное значение концентрации и предел допускаемого абсолютного отклонения
1	ПНГ-воздух	ТУ 6-21-5-82	Марка А или Б
2	СН <sub>4</sub> + воздух	3904-87	$(0,44 \pm 0,04)$ %об или $(10 \pm 0,9)$ % НКПР
3		3905-87	$(0,88 \pm 0,06)$ %об или $(20 \pm 1,4)$ % НКПР
Примечания. 1 ПНГ – поверочный нулевой газ. 2 Допускается вместо ПГС № 1 подавать атмосферный воздух, или выдержать сигнализатор на атмосферном воздухе в течение 3 мин.			

Таблица Д.2 – Перечень ПГС для проведения настройки СЗ-3-1(2)Г

№ ПСГ	Наименование ПГС	Номер ПГС по Госреестру, ТУ	Номинальное значение концентрации и предел допускаемого абсолютного отклонения
1	ПНГ-воздух	ТУ 6-21-5-82	Марка А или Б
2	С <sub>4</sub> Н <sub>10</sub> + воздух	Генератор газовых смесей ГГС-03-03 в комплекте с ГСО-ПГС бутан-воздух (номер по реестру ГСО-ПГС 9126-2008, номинальное значение объемной доли бутана 0,7 %) в баллоне под давлением по ТУ 6-16- 2956-92	$(0,14 \pm 0,02)$ % (об.д.) $(10 \pm 1,1)$ % НКПР
3			$(0,28 \pm 0,02)$ % (об.д.) $(20 \pm 1,1)$ % НКПР

Примечания.

1 ПНГ – поверочный нулевой газ.

2 Допускается вместо ПГС № 1 подавать атмосферный воздух, или выдержать сигнализатор на атмосферном воздухе в течение 3 мин.

#### Д.1 Перед проведением настройки необходимо:

Д.1.1 Пометить положение переключателей S2.1, S2.2, S2.3, затем установить S2.1, S2.2 в положение «ON», S2.3 – в положение «OFF»;

Д.1.2 Установить в разъем «Клапан» имитатор из комплекта поставки;

Д.1.3 Установить на сигнализатор насадку для ПГС и собрать схему в соответствии с рисунком Д.1.

Д.1.4 Нажать на сигнализаторе кнопку «Контроль» и подать питание.

– вариант А: включатся все индикаторы и звуковой сигнал;

– вариант Б: прозвучит короткий звуковой сигнал.

Д.1.5 Отпустить кнопку «Контроль».

– вариант А: погаснут все индикаторы, кроме «Питание»;

– вариант Б: включатся индикаторы «Обрыв клапана» и «Клапан закрыт».

Д.1.6 Дождаться окончания прогрева. По окончании прогрева индикатор «Питание» должен светиться постоянно.

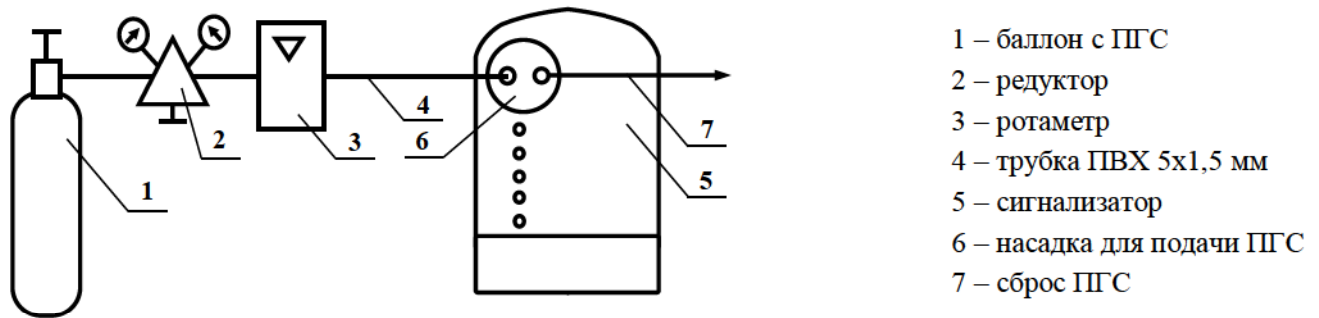


Рисунок Д.1 – Схема для настройки и поверки сигнализатора с применением ПГС

## Д.2 Настройка сигнализаторов по варианту А (светится индикатор «Питание»)

### Д.2.1 Настройка сигнализаторов СЗ-1-1Г (СЗ-3-1Г)

- подавать ПГС № 1 в течение не менее 30 с;
- однократно нажать кнопку "1>" – должен мигать индикатор «Порог» («Газ»);
- подавать ПГС № 3 в течение не менее 30 с;
- повторно нажать кнопку "1>" – индикатор «Порог» («Газ») должен погаснуть.
- подавать ПГС № 1 в течение не менее 30 с;
- однократно нажать кнопку "2>" – индикатор «Порог» («Газ») должен светиться непрерывно;
- подавать на датчик сигнализатора ПГС № 2 в течение не менее 30 с;
- повторно нажать кнопку "2>" – индикатор «Порог» («Газ») должен погаснуть.

### Д.2.2 Настройка сигнализаторов СЗ-1-2Г (СЗ-3-2Г):

#### а) настройка первого порога:

- подавать ПГС № 1 в течение не менее 30 с;
- однократно нажать кнопку, обозначенную символами «1>», при этом должен мигать зеленым цветом индикатор «Порог»;
- подавать ПГС № 2 в течение не менее 30 с;
- нажать кнопку «1>», при этом индикатор «Порог» должен погаснуть;
- подавать ПГС № 1 в течение не менее 30 с.

#### б) настройка второго порога:

- подавать ПГС № 1 в течение не менее 30 с;
- однократно нажать на кнопку «2>», при этом индикатор «Порог» должен непрерывно светиться зеленым цветом;
- подавать на датчик сигнализатора ПГС № 3 в течение не менее 30 с;
- нажать кнопку «2>», при этом индикатор «Порог» должен погаснуть;
- подавать ПГС № 1 в течение не менее 30 с.

## Д.3 Настройка сигнализаторов по варианту Б (светятся индикаторы «Питание», «Обрыв клапана» и «Клапан закрыт»)

Д.3.1 Однократно нажать кнопку «Калибровка» – должен прозвучать короткий звуковой сигнал, погаснуть индикаторы «Внешний» и «Клапан», индикатор «Порог» («Газ») зеленого цвета должен включаться и выключаться с большими интервалами;

Д.3.2 Подать на датчик сигнализатора ПГС № 1 в течение не менее 30 секунд;

Д.3.3 Нажать кнопку «Контроль» – должен прозвучать короткий звуковой сигнал, индикатор «Порог» («Газ») зеленого цвета должен включаться и выключаться с короткими интервалами.

Если необходимо пропустить процедуру настройки первого порога – нажать кнопку «Калибровка» и пропустить пункт Д.3.4;



*Для ознакомительных целей*

Д.3.4 Настройка первого порога:

- а) подавать на датчик сигнализатора ПГС № 2 в течение не менее 30 секунд;
- б) нажать кнопку «Контроль» – должен прозвучать короткий звуковой сигнал, индикатор «Порог» («Газ») зеленого цвета должен переключиться в режим постоянного свечения.

Если необходимо пропустить процедуру настройки второго порога – нажать кнопку «Калибровка» и пропустить пункт Д.3.5;

Д.3.5 настройка второго порога:

- а) подавать на датчик сигнализатора ПГС № 3 в течение не менее 30 секунд;
- б) нажать кнопку «Контроль» – должен прозвучать короткий звуковой сигнал и погаснуть индикатор «Порог» («Газ»).

Д.4 После настройки:

- подать ПГС № 1 в течение не менее 30 секунд;
- отключить питание сигнализатора;
- отключить сигнализатор от схемы;
- снять насадку;
- вернуть переключатели S2.1, S2.2, S2.3 в положения до настройки;
- опломбировать отверстия кнопок «Калибровка».

## Приложение Е

### Методика настройки порогов срабатывания сигнализаторов СЗ-2-2В

Настройку порогов срабатывания в процессе эксплуатации рекомендуется проводить не реже одного раза в год.

Условия проведения и требования безопасности такие же, как при проведении поверки.

Баллоны с газовыми смесями должны быть выдержаны при температуре проведения настройки в течение 24 часов, сигнализатор – не менее 2 часов.

При настройке должны быть использованы газовые смеси, приведенные в таблице Е.1. Расход газовых смесей установить равным  $(0,5 \pm 0,1)$  л/мин по шкале ротаметра.

Таблица Е.1 – Перечень ПГС для проведения испытаний

Номер ПГС	Наименование ПГС	Номер ПГС по Госреестру, ГОСТ, ТУ	Номинальное значение концентрации и предел допускаемого отклонения
1	ПНГ-воздух	ТУ 6-21-5-82	Марка А или Б
2	СО + воздух	3843-87	$(17 \pm 2)$ млн <sup>-1</sup> или $(19,9 \pm 2,3)$ мг/м <sup>3</sup>
3		3847-87, 4265-88	$(86 \pm 7)$ млн <sup>-1</sup> или $(100,6 \pm 8,2)$ мг/м <sup>3</sup>

Примечания.  
 1 ПНГ – поверочный нулевой газ.  
 2 Допускается вместо ПГС № 1 подавать атмосферный воздух, или выдержать сигнализатор на атмосферном воздухе в течение 3 мин.

#### Е.1 Перед проведением настройки необходимо:

Е.1.1 Пометить положение переключателей S2.1, S2.2, S2.3, затем установить S2.1, S2.2 в положение «ON», S2.3 – в положение «OFF»;

Е.1.2 Установить в разъем «Клапан» имитатор из комплекта поставки;

Е.1.3 Установить на сигнализатор насадку для ПГС и собрать схему в соответствии с рисунком Д.1 приложения Д.

Е.1.4 Нажать на сигнализаторе кнопку «Контроль» и подать питание.

- вариант А: включатся все индикаторы и звуковой сигнал;
- вариант Б: прозвучит короткий звуковой сигнал.

Е.1.5 Отпустить кнопку «Контроль».

- вариант А: погаснут все индикаторы, кроме «Питание»;
- вариант Б: включатся индикаторы «Обрыв клапана» и «Клапан закрыт».

Е.1.6 Дождаться окончания прогрева. По окончании прогрева индикатор «Питание» должен светиться постоянно.

Примечание – При проведении настройки возможно свечение индикатора «Клапан закрыт», что не является признаком неисправности.

#### Е.2 Настройка сигнализаторов по варианту А (светится индикатор «Питание»)

Е.2.1 Настройка первого порога:

– подавать ПГС № 1 в течение не менее 30 с;  
 – однократно нажать кнопку, обозначенную символами «1>», при этом должен мигать зеленым цветом индикатор «Порог»;

– подавать ПГС № 2 в течение не менее 60 с;

– нажать кнопку «1>», при этом индикатор «Порог» должен погаснуть;

– подавать ПГС № 1 в течение не менее 30 с.

Е.2.2 Настройка второго порога:

– подавать ПГС № 1 в течение не менее 30 с;

– однократно нажать на кнопку «2>», при этом индикатор «Порог» должен непрерывно светиться зеленым цветом;

– подавать на датчик сигнализатора ПГС № 3 в течение не менее 30 с;

– нажать кнопку «2>», при этом индикатор «Порог» должен погаснуть;

– подавать ПГС № 1 в течение не менее 30 с.

### **Е.3 Настройка сигнализаторов по варианту Б (светятся индикаторы «Питание», «Обрыв клапана» и «Клапан закрыт»)**

Е.3.1 Однократно нажать кнопку «Калибровка» – должен прозвучать короткий звуковой сигнал и погаснуть индикаторы «Внешний» и «Клапан»;

Е.3.2 Подать на датчик сигнализатора ПГС № 1 в течение не менее 30 секунд;

Е.3.3 Нажать кнопку «Контроль» – должен прозвучать короткий звуковой сигнал и начать мигать индикатор «Порог».

Если необходимо пропустить процедуру настройки первого порога – нажать кнопку «Калибровка» и пропустить пункт Е.3.4;

Е.3.4 Настройка первого порога:

а) подавать на датчик сигнализатора ПГС № 2 в течение не менее 30 секунд;

б) нажать кнопку «Контроль» – должен прозвучать короткий звуковой сигнал и индикатор «Порог» должен переключиться в режим постоянного свечения.

Если необходимо пропустить процедуру настройки второго порога – нажать кнопку «Калибровка» и пропустить пункт Е.3.5;

Е.3.5 настройка второго порога:

а) подавать на датчик сигнализатора ПГС № 3 в течение не менее 30 секунд;

б) нажать кнопку «Контроль» – должен прозвучать короткий звуковой сигнал и погаснуть индикатор «Порог».

Е.4 После настройки:

– подать ПГС № 1 в течение не менее 30 секунд;

– отключить питание сигнализатора;

– отключить сигнализатор от схемы;

– снять насадку;

– вернуть переключатели S2.1, S2.2, S2.3 в положения до настройки;

– опломбировать отверстия кнопок «Калибровка».



**Приложение Ж**  
**Методика поверки сигнализаторов типа СЗ-1**  
**(ЯБКЮ.421453.001 РЭ, Приложение Г)**

Настоящая методика поверки распространяется на сигнализаторы загазованности природным газом СЗ-1-1Г, СЗ-1-1ГВ, СЗ-1-2Г, СЗ-1-2ГВ, СЗ-1-1ГТ и устанавливает методику их первичной поверки при выпуске из производства и после ремонта и периодической поверки в процессе эксплуатации. Интервал между поверками – 1 год.

**Ж.1 ОПЕРАЦИИ ПОВЕРКИ**

При проведении поверки выполняют операции, указанные в таблице Ж.1

Таблица Ж.1.

Наименование операции	Номер пункта методики поверки	Обязательность проведения операции	
		При выпуске из производства	Периодическая и после ремонта
1 Внешний осмотр	Ж.6.1	+	+
2 Проверка электрической прочности изоляции	Ж.6.2	+	–
3 Проверка электрического сопротивления изоляции	Ж.6.3	+	+
4 Опробование	Ж.6.4	+	+
5 Определение основной абсолютной погрешности срабатывания сигнализатора	Ж.6.5	+	+

Если при проведении той или иной операции поверки получен отрицательный результат, поверка прекращается.

**Ж.2 СРЕДСТВА ПОВЕРКИ**

При проведении поверки применяют средства поверки и вспомогательные средства, указанные в таблице Ж.2

Таблица Ж.2.

Номер пункта методики поверки	Наименование, тип, марка эталонного средства измерений или вспомогательного средства поверки, ГОСТ, ТУ или основные технические и (или) метрологические характеристики
Ж.6.2	Универсальная пробойно-испытательная установка УПУ-10 по АЭ2.771.001 ТУ, переменное напряжение от 0 до 3 кВ
Ж.6.2, Ж.6.3	Фольга алюминиевая АД1 по ГОСТ 4784-74
Ж.6.2- Ж.6.5	Секундомер СОС пр 26-2-000 ТУ 25-1894.003-90
Ж.6.4, Ж.6.5	Барометр-анероид метеорологический БАММ-1 ТУ 25-11.1513-79
	Мегомметр М4101 по ГОСТ 8036-79. Напряжение на разомкнутых зажимах 500 В
	Гигрометр психрометрический ВИТ-2 ТУ 3 Украина 14307481.001-92
	ГСО-ПГС в баллонах под давлением по ТУ 6-16-2956-92 в соответствии с таблицей Ж.3
	Ротаметр РМ-А 0,063 Г УЗ ТУ1-01-0249-75
	Трубка поливинилхлоридная (ПВХ) 5x1,5 мм по ТУ 6-19-272-85
	Насадка для подачи ПГС
	Редуктор БКО-50 ДМ ТУ У 30482268.004
Примечания. 1 Все эталонные средства поверки должны иметь действующие свидетельства о поверке. 2 Допускается использование других средств поверки, метрологические характеристики которых не хуже указанных.	

**Ж.3 ТРЕБОВАНИЯ БЕЗОПАСНОСТИ**

При проведении поверки соблюдают следующие требования безопасности:

Ж.3.1 Помещение, в котором проводится поверка должно быть оборудовано приточно-вытяжной вентиляцией.

Ж.3.2. При работе с газовыми смесями в баллонах под давлением необходимо соблюдать ФНИП "Правила промышленной безопасности опасных производственных объектов, на которых используется оборудование, работающее под избыточным давлением".

Ж.3.3 Не допускается при проведении регулировки и поверки сигнализаторов сбрасывать ПГС в атмосферу рабочих помещений.

#### **Ж.4 УСЛОВИЯ ПОВЕРКИ**

При проведении поверки соблюдают следующие условия:

- а) температура окружающей среды, °С ..... плюс (20±5);
- б) относительная влажность воздуха, % ..... от 30 до 80;
- в) атмосферное давление, кПа (мм.рт.ст.) ..... 101,3±4 (760 ± 30);
- г) напряжение питания переменного тока частотой (50±1) Гц, В ..... 230±23.

В помещениях, где проводятся испытания содержание коррозионно-активных агентов не должно превышать установленных для атмосферы типа I ГОСТ 15150-69, должны отсутствовать агрессивные ароматические вещества (кислоты, лаки, растворители, светлые нефтепродукты), должна быть гарантирована защита сигнализаторов от прямого солнечного излучения и находящихся рядом источников тепла.

#### **Ж.5 ПОДГОТОВКА К ПОВЕРКЕ**

Перед проведением поверки должны быть выполнены следующие работы:

- 1) проверка комплектности сигнализатора в соответствии с паспортом на сигнализатор;
- 2) настройка порогов срабатывания сигнализатора в соответствии с приложением Д настоящего РЭ;
- 3) проверить наличие паспортов и сроки годности газовых смесей в баллонах под давлением;
- 4) баллоны с ПГС должны быть выдержаны в помещении для поверки не менее 24 часов;
- 5) подготовка к работе эталонных и вспомогательных средств поверки, указанных в разделе Ж.2, в соответствии с требованиями их эксплуатационной документации.

#### **Ж.6 ПРОВЕДЕНИЕ ПОВЕРКИ**

##### **Ж.6.1 Внешний осмотр.**

При внешнем осмотре устанавливают соответствие следующим требованиям:

- отсутствие внешних повреждений корпуса, влияющих на работоспособность;
- отсутствие повреждений кабеля питания;
- исправность органов управления и четкость надписей на лицевой панели сигнализатора;
- соответствие маркировки требованиям нормативных документов на сигнализатор;
- пломбы не должны быть нарушены.

Результаты внешнего осмотра сигнализатора считают положительными, если они соответствуют перечисленным выше требованиям.

##### **Ж.6.2 Проверка электрической прочности изоляции**

Ж.6.2.1 Проверку электрической прочности изоляции проводят на пробойной установке. Сигнализатор следует предварительно отключить от сети.

Ж.6.2.2 Испытательное переменное напряжение величиной 1500 В прикладывают между соединенными вместе контактами вилки шнура питания и металлической фольгой, плотно приложенной к корпусу сигнализаторов.

Ж.6.2.3 Подачу испытательного напряжения начинают от нуля или величины рабочего напряжения. Поднимают напряжение плавно или ступенями, не превышающими 10% испытательного напряжения, за время от 5 до 20 с.

Ж.6.2.4 Испытуемую цепь выдерживают под испытательным напряжением в течение 1 мин, после чего напряжение плавно или ступенями снижают до нуля или близкого к рабочему за время от 5 до 20 с.

Ж.6.2.5 Сигнализаторы считаются выдержавшими испытание, если в процессе испытаний не наблюдалось признаков пробоя или поверхностного перекрытия по изоляции.

##### **Ж.6.3 Проверка сопротивления изоляции**

Ж.6.3.1 Проверку проводят мегомметром М4101. Электрическое питание сигнализаторов должно быть отключено.



Ж.6.3.2 Мегомметр подключают к замкнутым между собой контактами вилки шнура питания и металлической фольгой (экраном), плотно приложенной к корпусу сигнализаторов.

Ж.6.3.3 Через 1 мин после приложения испытательного напряжения величиной 500 В по шкале мегомметра фиксируют величину сопротивления изоляции.

Ж.6.3.4 Результаты поверки считаются положительными, если измеренное значение сопротивления изоляции сигнализаторов не менее 5 МОм.

#### Ж.6.4 Опробование

Ж.6.4.1 Опробование сигнализаторов проводят в условиях, указанных в разделе Ж.4.

Ж.6.4.2 Установить в разъем «Клапан» имитатор клапана.

Ж.6.4.3 Установить в разьеме «Вход» проволочные перемычки между контактами «Порог» и «GND», а также между «Отказ» и «+12В» (разъем Упит).

Допускается вместо установки перемычек пометить положение переключателей S2.1, S2.2, S2.3, затем установить S2.1, S2.2 в положение «ON», S2.3 – в положение «OFF».

Ж.6.4.4 Включить сигнализатор. Прогреть в течении 1 ч.

Ж.6.4.5 Установить насадку для подачи газовых смесей и собрать схему в соответствии с рисунком Д.1 приложения Д.

Ж.6.4.6 Перечень ПГС для проведения испытаний приведен в таблице Ж.3. Расход ПГС через сигнализатор должен быть равен  $(19 \pm 1)$  л/ч.

Таблица Ж.3 Перечень ПГС для проведения испытаний

№ ПСГ	Наименование ПГС	Номер ПГС по Госреестру, ТУ	Номинальное значение концентрации и предел допускаемого абсолютного отклонения
1	ПНГ-воздух	ТУ 6-21-5-82	Марка А или Б
2	СН <sub>4</sub> + воздух	3904-87	$(0,22 \pm 0,04)$ %об или $(5 \pm 0,9)$ % НКПР
3		3904-87	$(0,66 \pm 0,04)$ %об или $(15 \pm 0,9)$ % НКПР
4		3905-87	$(1,10 \pm 0,06)$ %об или $(25 \pm 1,4)$ % НКПР
Примечание – ПНГ – поверочный нулевой газ. Допускается вместо ПГС № 1 подавать атмосферный воздух, или выдержать сигнализатор на атмосферном воздухе в течение 3 мин.			

Ж.6.4.7 Подать смесь ПГС № 3 для сигнализаторов СЗ-1-1Г(В), СЗ-1-1ГТ, ПГС № 4 для сигнализаторов СЗ-1-2Г(В). Перечень ПГС для проведения испытаний приведен в таблице Ж.3

Ж.6.4.8 Результаты опробования считаются положительными, если в течение 15 секунд сработает звуковая и световая сигнализации, соответствующие сигнальному уровню «Порог» (для сигнализаторов СЗ-1-1Г(В), СЗ-1-1ГТ) или сначала сигнальному уровню «Порог 1», а затем сигнальному уровню «Порог 2» (для сигнализатора СЗ-1-2Г(В)).

#### Ж.6.5 Определение основной абсолютной погрешности сигнализатора

Ж.6.5.1 Определение абсолютной погрешности срабатывания сигнализатора проводят в условиях, указанных в разделе Ж.4

Ж.6.5.3 Установить в разьеме «Вход» проволочные перемычки между контактами «Порог» и «GND», а также между «Отказ» и «+12В» (разъем Упит).

Допускается вместо установки перемычек пометить положение переключателей S2.1, S2.2, S2.3, затем установить S2.1, S2.2 в положение «ON», S2.3 – в положение «OFF».

Ж.6.5.4 Включить сигнализатор. Прогреть в течении 1 ч.

Ж.6.5.5 Установить насадку для подачи газовых смесей и собрать схему в соответствии с рисунком Д.1 приложения Д.

Ж.6.4.6 Перечень ПГС для проведения испытаний приведен в таблице Ж.3. Расход ПГС через сигнализатор должен быть равен  $(19 \pm 1)$  л/ч.

Ж.6.5.7 Определение соответствия пределам допускаемой абсолютной погрешности проводят при поочередной подаче на сигнализатор ПГС в последовательности 1-2-3-4-1.

Ж.6.5.8 Результаты проверки считают положительными, если:

– при подаче ПГС №2 в течение 30 с звуковая и световая сигнализации сигнализатора не срабатывают;

– при подаче ПГС №3 в течение 15 с срабатывают звуковая и световая сигнализации, соответствующие сигнальному уровню «Порог» (для сигнализаторов СЗ-1-1Г(В), СЗ-1-1ГТ) или сигнальному уровню «Порог 1» (для сигнализатора СЗ-1-2Г(В)).

*Для ознакомительных целей*

Кроме этого, при подаче ПГС № 3 в течение 30 с, не должно происходить срабатывания звуковой и световой сигнализации, соответствующей сигнальному уровню «Порог 2» (для сигнализаторов СЗ-1-2Г(В));

– при подаче ПГС №4 в течение 15 с срабатывает звуковая и световая сигнализации, соответствующие сигнальному уровню «Порог 2» (для сигнализаторов СЗ-1-2Г(В)).

По окончании поверки установить переключатели S2.1, S2.2 и S2.3 в исходное положение.

### **Ж.7 ОФОРМЛЕНИЕ РЕЗУЛЬТАТОВ ПОВЕРКИ**

Сигнализатор считают годными к эксплуатации, если он удовлетворяет требованиям настоящего документа.

При проведении поверки оформляют протокол результатов поверки в свободной форме.

Результаты поверки удостоверяют в соответствии с приказом Министерства промышленности и торговли РФ № 1815 от 2 июля 2015 г. "Об утверждении Порядка проведения поверки средств измерений, требования к знаку поверки и содержанию свидетельства о поверке".



**Приложение И**  
**Методика поверки сигнализатора СЗ-2-2В**  
**(ЯБКЮ.421453.002 РЭ, Приложение Г)**

Настоящая методика поверки распространяется на сигнализаторы СЗ-2 и устанавливает методику их первичной поверки при выпуске из производства и после ремонта и периодической поверки в процессе эксплуатации. Интервал между поверками – 1 год.

**И.1 ОПЕРАЦИИ ПОВЕРКИ**

Таблица И.1 – Операции, выполняемые при проведении поверки.

Наименование операции	Номер пункта методики поверки	Обязательность проведения операции	
		Поверка при выпуске из производства	Периодическая поверка и поверка после ремонта
Внешний осмотр	И.6.1	+	+
Проверка электрической прочности изоляции	И.6.2	+	–
Проверка сопротивления изоляции	И.6.3	+	+
Опробование	И.6.4	+	+
Определение основной абсолютной погрешности	И.6.5	+	+

Если при проведении той или иной операции поверки получен отрицательный результат, поверка прекращается.

**И.2 СРЕДСТВА ПОВЕРКИ**

Таблица И.2 – Средства поверки и вспомогательные средства, применяемые при поверке.

Номер пункта методики поверки	Наименование, тип, марка эталонного средства измерений или вспомогательного средства поверки, ГОСТ, ТУ или основные технические и (или) метрологические характеристики
И.6.2	Универсальная пробойно-испытательная установка УПУ-10 по АЭ2.771.001ТУ
И.6.2, И.6.3	Фольга алюминиевая АД1 по ГОСТ 4784-74
И.6.2 - И.6.5	Секундомер СОС пр 26-2-000 ТУ 25-1894.003-90
И.6.3	Мегомметр М4101 по ГОСТ 8036-79. Напряжение на разомкнутых зажимах 500 В
И.6.4	Портативный источник газа с концентрацией СО в воздухе 160...200 мг/м <sup>3</sup>
И.6.4, И.6.5	Заглушка
	Насадка для подачи ПГС
И.6.5	ГСО-ПГС в баллонах под давлением по ТУ 6-16-2956-92 (таблица И.3)
	Ротаметр РМ-А 0,063 Г УЗ ТУ1-01-0249-75
	Редуктор БКО-50 ДМ ТУ У 30482268.004-99
	Трубка поливинилхлоридная (ПВХ) 5x1,5 мм по ТУ 6-19-272-85

**Примечания**

1 Все эталонные средства поверки должны иметь действующие свидетельства о поверке.

2 Допускается использование других средств поверки, метрологические характеристики которых не хуже указанных.

**И.3 ТРЕБОВАНИЯ БЕЗОПАСНОСТИ**

При проведении поверки соблюдают следующие требования безопасности:

И.3.1 Помещение, в котором проводится поверка должно быть оборудовано приточно-вытяжной вентиляцией.

И.3.2 При работе с газовыми смесями в баллонах под давлением необходимо соблюдать ФНИП "Правила промышленной безопасности опасных производственных объектов, на которых используется оборудование, работающее под избыточным давлением".

И.3.3 Не допускается при проведении регулировки и поверки сигнализаторов сбрасывать ПГС в атмосферу рабочих помещений.

## **И.4 УСЛОВИЯ ПОВЕРКИ**

И.4.1 При проведении поверки соблюдают следующие условия:

- температура окружающей среды, °С ..... плюс (20±5)
- относительная влажность воздуха, % ..... от 30 до 80
- атмосферное давление, кПа ..... 101,3±4 (760±30)
- напряжение питания переменного тока частотой (50±1) Гц, В ..... 230±23

В помещениях, где проводятся испытания, содержание коррозионно-активных агентов не должно превышать установленных для атмосферы типа I ГОСТ 15150-69, должны отсутствовать агрессивные ароматические вещества (кислоты, лаки, растворители, светлые нефтепродукты).

## **И.5 ПОДГОТОВКА К ПОВЕРКЕ**

Перед проведением поверки должны быть выполнены следующие подготовительные работы:

- проверить комплектность сигнализатора в соответствии с паспортом на сигнализатор настроить пороги срабатывания в соответствии с приложением Е.
- проверить наличие паспортов и сроки годности ПГС;
- баллоны с ПГС должны быть выдержаны в помещении для поверки не менее 24 часов;
- подготовить к работе эталонные и вспомогательные средства поверки, указанные в разделе И.2, в соответствии с требованиями их эксплуатационной документации.

## **И.6 ПРОВЕДЕНИЕ ПОВЕРКИ**

И.6.1 Внешний осмотр.

При внешнем осмотре устанавливают соответствие следующим требованиям:

- отсутствие внешних повреждений корпуса, влияющих на работоспособность сигнализатора;
- отсутствие повреждений кабеля питания;
- исправность органов управления и четкость надписей на лицевой панели сигнализатора;
- соответствие маркировки требованиям РЭ на сигнализатор;
- пломбы не должны быть нарушены.

Результаты внешнего осмотра сигнализаторов считают положительными, если они соответствуют перечисленным выше требованиям.

И.6.2 Проверка электрической прочности изоляции.

И.6.2.1 Проверку электрической прочности изоляции проводят на пробойной установке. Сигнализатор предварительно отключить от сети.

И.6.2.2 Испытательное переменное напряжение величиной 1500 В прикладывают между соединенными вместе контактами вилки шнура питания и металлической фольгой, плотно приложенной к корпусу сигнализатора.

И.6.2.3 Подачу испытательного напряжения начинают от нуля или величины рабочего напряжения. Поднимают напряжение плавно или ступенями, не превышающими 10 % испытательного напряжения, за время от 5 до 20 с.

И.6.2.4 Испытуемую цепь выдерживают под испытательным напряжением в течение 1 мин, после чего напряжение плавно или ступенями снижают до нуля или близкого к рабочему за время от 5 до 20 с.

И.6.2.5 Сигнализаторы считаются выдержавшими испытание, если в процессе испытаний не наблюдалось признаков пробоя или поверхностного перекрытия по изоляции.

И.6.3 Проверка сопротивления изоляции.

И.6.3.1 Проверку проводят мегомметром М4101. Электрическое питание сигнализаторов должно быть отключено.

И.6.3.2 Мегомметр подключают к замкнутыми между собой контактами вилки шнура питания и металлической фольгой (экраном), плотно приложенной к корпусу сигнализатора.

И.6.3.3 Через 1 мин после приложения испытательного напряжения величиной 500 В по шкале мегомметра фиксируют величину сопротивления изоляции.

И.6.3.4 Результаты поверки считаются положительными, если измеренное значение сопротивления изоляции сигнализаторов не менее 5 МОм.

И.6.4 Опробование

И.6.4.1 Опробование сигнализаторов проводят в условиях, указанных в разделе И.4.1

И.6.4.2 Установить в разъем «КЛАПАН» имитатор клапана, пометить положение переключателей S1.1 и S1.2, затем установить их в положение «OFF».

Установить на сигнализатор насадку для ПГС и собрать схему в соответствии с рисунком Д.1 приложения Д.

Включить сигнализатор. Прогреть в течении 1 ч.

Подать на сигнализатор ПГС СО-воздух с концентрацией оксида углерода от 160 мг/м<sup>3</sup> до 200 мг/м<sup>3</sup> от портативного источника:

- а) с расстояния около 0,5 см в центр отверстия датчика в объеме от 3 см<sup>3</sup> до 6 см<sup>3</sup>, или  
 б) в заранее установленную насадку для подачи ПГС в объеме от 1 см<sup>3</sup> до 2 см<sup>3</sup>.

Допускается подача дополнительного количества газовой смеси в случае, если сигнализатор не срабатывает.

В качестве портативного источника газовой смеси возможно использование медицинского шприца объемом 5 мл, наполненного необходимой смесью.

И.6.4.3 Результаты опробования считаются положительными, если срабатывает звуковая и световая сигнализация «Порог» в интервале от 30 до 60 секунд.

И.6.5 Определение основной абсолютной погрешности срабатывания сигнализатора.

Перед проверкой сигнализаторов необходимо установить на сигнализатор насадку для подачи газовых смесей и в разъем «КЛАПАН» имитатор клапана, пометить положение переключателей S1.1 и S1.2, затем установить их в положение «OFF».

И.6.5.1 Для определения основной абсолютной погрешности срабатывания сигнализаторов собирают схему в соответствии с рисунком Д.1 приложения Д..

И.6.5.2 Перечень ПГС для проведения испытаний приведен в таблице И.3.

И.6.5.3 Расход ПГС через сигнализатор должен быть равен (0,5±0,1) л/мин.

Таблица И.3 Перечень ПГС для проведения испытаний

Номер ПГС	Наименование ПГС	Номер ПГС по Госреестру, ТУ	Номинальное значение концентрации и предел допускаемого абсолютного отклонения
1	ПНГ-воздух	ТУ 6-21-5-82	Марка А или Б
2	СО + воздух	4264-88	(13 ± 1,3) млн <sup>-1</sup> или (15,2 ± 1,5) мг/м <sup>3</sup>
3		3843-87	(21 ± 2) млн <sup>-1</sup> или (24,6 ± 2,3) мг/м <sup>3</sup>
4		3844-87	(64 ± 4) млн <sup>-1</sup> или (74,9 ± 4,7) мг/м <sup>3</sup>
5		3847-87, 4265-88	(107 ± 7) млн <sup>-1</sup> или (125,2 ± 8,2) мг/м <sup>3</sup>
Примечание – ПНГ – поверочный нулевой газ.			

И.6.5.4 Включить сигнализатор. Прогреть в течение не менее 30 минут.

И.6.5.5 ПГС подаются на сигнализатор поочередно в порядке 1-2-3-4-5-1. Минимальное время между моментом подачи ПГС и моментом, после которого допускается фиксирование срабатывания световой сигнализации, должно быть не менее 1 мин.

И.6.5.5.1 При подаче ПГС №2, соответствующей нижнему пределу диапазона допускаемой абсолютной погрешности сигнализаторов для уровня «Порог 1», световая и звуковая сигнализация должны отсутствовать.

И.6.5.5.2 При подаче ПГС №3, соответствующей верхнему пределу диапазона допускаемой абсолютной погрешности сигнализаторов для уровня «Порог 1», должно произойти срабатывание световой (мигание индикатора «Порог») и звуковой сигнализаций.

И.6.5.5.3 При подаче ПГС №4, соответствующей нижнему пределу диапазона допускаемой абсолютной погрешности сигнализаторов для уровня «Порог 2», состояние световой и звуковой сигнализации не должно измениться.

И.6.5.5.5 При подаче ПГС №5, соответствующей верхнему пределу диапазона допускаемой абсолютной погрешности сигнализаторов для уровня «Порог 2», должно произойти срабатывание световой (непрерывное свечение индикатора «Порог») и звуковой сигнализаций.

И.6.5.6 Результаты поверки считаются положительными, если выполняется последовательность включений и отключений световой и звуковой сигнализации при выполнении действий по п. И.6.3.3.

## И.7 ОФОРМЛЕНИЕ РЕЗУЛЬТАТОВ ПОВЕРКИ



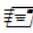

Сигнализатор считают годными к эксплуатации, если он удовлетворяет требованиям настоящего документа.

При проведении поверки оформляют протокол результатов поверки в свободной форме.

Результаты поверки удостоверяют в соответствии с приказом Министерства промышленности и торговли РФ № 1815 от 2 июля 2015 г. "Об утверждении Порядка проведения поверки средств измерений, требования к знаку поверки и содержанию свидетельства о поверке".



*Для ознакомительных целей*

ООО "ЦИТ - Плюс", 410010, Российская Федерация,  
г. Саратов, ул. 1-й Пугачевский поселок, д. 44 "б"  
 (8452) 64-32-13, 64-92-82  (8452) 64-46-29  
 [info@cit-td.ru](mailto:info@cit-td.ru)  <http://www.cit-td.ru>