



Общество с ограниченной ответственностью
"Центр Инновационных Технологий – Плюс"



**СИСТЕМА
АВТОМАТИЧЕСКОГО КОНТРОЛЯ ЗАГАЗОВАННОСТИ
МОДЕРНИЗИРОВАННАЯ С КЛАПАНОМ СЕТЕВАЯ
САКЗ-МК-2Е**

Руководство по эксплуатации
ЯБКЮ.421453.125-01 РЭ

Перед началом использования устройства необходимо изучить настоящее руководство по эксплуатации.

Производитель: ООО "Центр Инновационных Технологий - Плюс" (ООО «ЦИТ-Плюс»).

Юридический адрес: 410010, Россия, г. Саратов, ул. 1-й Пугачевский поселок, д. 44 «б».

Почтовый адрес: 410010, Россия, г. Саратов, ул. 1-й Пугачевский поселок, д. 44«б».

Изделие: система автоматического контроля загазованности модернизированная с клапаном сетевая САКЗ-МК-2Е.

Технические условия: ЯБКЮ.421453.125 ТУ

Изделие соответствует требованиям ГОСТ 12.2.007.0-75; ТР ТС «О безопасности низковольтного оборудования» (ТР ТС 004/2011). Сертифицировано на соответствие требованиям ТР ТС «О безопасности низковольтного оборудования» (ТР ТС 004/2011).

Декларация о соответствии ТР ТС 004/2011, ТР ТС 020/2011 регистрационный номер: ТС № RU Д-РУ.АЛ16.В.44111.

Срок действия с 05.12.2014 г. по 04.12.2019 г.

Сертификат соответствия ГазПРОМСЕРТ № ГО00.RU.1348.H00251, срок действия с 29.03.2016 по 28.03.2019.

Настоящее руководство по эксплуатации (далее РЭ) предназначено для ознакомления с техническими характеристиками, принципом действия, правилами монтажа и эксплуатации системы автоматического контроля загазованности модернизированной с клапаном сетевой САКЗ-МК-2Е (далее «система»).

РЭ распространяется на все исполнения системы, отличающиеся составом, количеством и модификацией блоков, входящих в комплект поставки.

Монтаж, пуско-наладка и техническое обслуживание системы должны проводиться специально обученными работниками специализированной организации, имеющей право на проведение таких работ.

Персонал, обслуживающий систему, должен знать:

- принцип действия системы;
- порядок и объем технического обслуживания;
- последовательность действий после аварийных отключений.

Изготовитель оставляет за собой право без предварительного уведомления вносить изменения в конструкцию устройства, не ухудшающие его технические и метрологические характеристики.

Изображение элементов системы в настоящем РЭ приведено схематично и может незначительно отличаться от реальных, что не может служить основанием для претензий.

Все работы по монтажу, демонтажу, техническому обслуживанию и ремонту должны проводиться только после отключения системы от сети электропитания и полного прекращения подачи горючего газа.

ЗАПРЕЩАЕТСЯ ИСПОЛЬЗОВАТЬ УСТРОЙСТВО НЕ ПО НАЗНАЧЕНИЮ !

ООО «ЦИТ-Плюс» имеет исключительное право на использование зарегистрированных товарных знаков:



САКЗ®

САКЗ-МК®

ТЕРМИНЫ И СОКРАЩЕНИЯ

DN	– номинальный диаметр
PN	– номинальное давление
RS-485	– (англ. Recommended Standard 485) – стандарт физического уровня для асинхронного интерфейса. Регламентирует электрические параметры полудуплексной многоточечной дифференциальной линии связи типа «общая шина».
БСУ-Е	– блок сигнализации и управления
Ведущий	– устройство связи, инициирующее обмен (посылка запросов ведомым (подчиненным) устройствам)
Ведомый	– устройство связи, отвечающее на запрос ведущего и не имеющее право инициировать обмен
КЗЭУГ	– клапан запорный с электромагнитным управлением газовый
КЗГЭМ-У	– клапан запорный газовый с электромагнитным управлением
НКПР	– нижний концентрационный предел распространения пламени по ГОСТ Р 51330.19-99
ПД-Е	– пульт диспетчерский сетевой
ПГС	– поверочная газовая смесь
Радиоканал	– диапазон радиочастот 433,075 – 434,750 МГц, разрешенный к свободному использованию и применяемый для обмена информацией между цифровыми устройствами с типом излучения «симплексная одноканальная ЧМ телефония»
СЗ	– сигнализатор загазованности
РЭ	– руководство по эксплуатации
СЗ	– сигнализатор загазованности
Система	– система автоматического контроля загазованности САКЗ-МК-2Е
СН	– углеводородный газ: природный – по ГОСТ 5542-87 или метан
СО	– окись углерода (моноокись углерода, угарный газ)
СУГ	– сжиженный углеводородный газ
ТО	– техническое обслуживание

Содержание

1 ОПИСАНИЕ И РАБОТА.....	4
1.1 Назначение системы	4
1.2 Характеристики и параметры системы	4
1.3 Комплект поставки	5
1.4 Устройство и работа системы.....	5
1.5 Маркировка.....	6
1.6 Упаковка	7
2 ОПИСАНИЕ И РАБОТА СОСТАВНЫХ ЧАСТЕЙ	7
2.1 Сигнализаторы загазованности	7
2.2 Клапан запорный газовый КЗЭУГ	8
2.3 Клапан запорный газовый КЗГЭМ-У.....	9
2.4 Блок сигнализации и управления БСУ-Е.....	10
2.5 Пульт диспетчерский ПД-Е	10
3 ИСПОЛЬЗОВАНИЕ ПО НАЗНАЧЕНИЮ	11
3.1 Эксплуатационные ограничения	11
3.2 Меры безопасности.....	11
3.3 Указания по монтажу.....	12
3.4 Конфигурирование устройств.....	12
3.5 Подготовка системы к эксплуатации	16
3.6 Использование изделия	16
3.7 Изменения состава системы.....	17
4 ТЕХНИЧЕСКОЕ ОБСЛУЖИВАНИЕ И РЕМОНТ	17
4.1 Общие указания.....	17
4.2 Меры безопасности.....	17
4.3 Порядок технического обслуживания	17
4.4 Техническое освидетельствование и утилизация	18
4.5 Возможные неисправности и способы устранения	18
5 ГАРАНТИИ ИЗГОТОВИТЕЛЯ	19
6 ТРАНСПОРТИРОВАНИЕ И ХРАНЕНИЕ.....	19
Приложение А. Примеры размещения	21
Приложение Б. Типовые схемы соединений.....	22
Приложение В. Назначение переключателей «Конфигурация»	25
Приложение Г. Описание режимов свечения индикатора «Связь».....	25
Приложение Д. Монтаж	26

1 ОПИСАНИЕ И РАБОТА

1.1 Назначение системы

Система автоматического контроля загазованности сетевая САКЗ-МК-2Е предназначена для непрерывного автоматического контроля содержания опасных концентраций окиси углерода (СО, угарный газ), углеводородного газа (природного – по ГОСТ 5542-87, или метана СН₄, далее – СН), паров сжиженных углеводородов (далее СУГ) или их комбинаций в атмосфере помещений потребителей газа.

Система служит для оповещения персонала световыми и звуковым сигналами при возникновении опасных концентраций контролируемых газов, а также для управления запорным клапаном газоснабжения и внешним исполнительным устройством (например, вентиляцией), в том числе с питанием ~230В.

К системе допускается подключать пожарные извещатели типа ИП212-45, ИП212-141М, ИП212-189, а также GSM извещатель типа GSM5-104И.

Связь между элементами системы может осуществляться по интерфейсу RS485 или, при наличии технической возможности – по радиоканалу. Для подключения системы к SCADA необходим блок связи БС-01.

Пример обозначения системы при заказе:

САКЗ-МК-2Е Р – О КЗЭУГ – 20 НД ЯБКЮ.421453.125 ТУ
1 2 3 4 5 6 7

1 Наименование системы

2 Комплектация по типу связи:

- символ отсутствует – RS485;
- «Р» – радиоканал на частоте 433 МГц.

3 Комплектация по типу контролируемых газов:

- «ОМ» (символ может отсутствовать) – СО и СН (сигнализаторы типов СЗ-2Е, СЗ-1Е);
- «М» – только СН (сигнализаторы типа СЗ-1Е);
- «О» – только СО (сигнализаторы типа СЗ-2Е);
- «С» – только СУГ (сигнализаторы типа СЗ-3Е).
- «ОС» – СО и СУГ (сигнализаторы типов СЗ-2Е, СЗ-3Е).

4 Тип клапана с импульсным управлением: КЗЭУГ или КЗГЭМ-У.

5 Номинальный диаметр клапана: КЗЭУГ – 15, 20, 25, 32, 40, 50; КЗГЭМ-У – 25, 32, 40, 50, 65, 80, 100, 150.

Примечание – По требованию заказчика система может комплектоваться другим клапаном, технические характеристики которого позволяют управлять им от сигнализаторов или БСУ-Е.

6 Исполнение клапана: НД – номинальное давление 0,1 МПа (1,0 кгс/см²); СД – номинальное давление 0,4 МПа (4,0 кгс/см²).

7 Обозначение технических условий.

1.2 Характеристики и параметры системы

Основные технические характеристики и параметры системы приведены в таблице 1.

Условия эксплуатации:

- температура окружающей среды – от минус 10 до плюс 50°С;
- относительная влажность воздуха (при температуре + 25 °С) – не более 80 %;
- атмосферное давление – от 86 до 106,7 кПа.

Таблица 1 – Основные технические характеристики и параметры системы

Наименование параметра или характеристики	Значение
Концентрация СО, вызывающая срабатывание сигнализации по уровням «Порог 1»/«Порог 2», мг/м ³	(20±5) / (100±25)
Концентрация СН (СУГ), вызывающая срабатывание сигнализации по уровням «Порог 1»/«Порог 2», % НКПР ¹	(10±5) / (20±5)
Время срабатывания системы ² по СН (СУГ) / СО, с, не более:	15 / 60
Время установления рабочего режима, с	30
Общее количество сигнализаторов в системе, не более	250
Количество релейных выходов типа «переключающий контакт»	1
Нагрузочная способность контактов реле при напряжении ~230В, А, не более	2
Частотный диапазон радиоканала (для системы с радиоканалом), МГц	433,93...434,33
Максимальная дальность связи по радиоканалу в зоне прямой видимости/в помещении ³ , м, не более: с антенной ЯБКЮ.685624.001-02 (четвертьволновой вибратор) с антенной АШ-433 с антенной АН-433	100 / 25 200 / 50 500 / –

Наименование параметра или характеристики	Значение
Напряжение питания переменного тока частотой (50±1) Гц, В	230±23
Потребляемая мощность базового комплекта, ВА, не более	10
Примечания. 1 НКПР – нижний концентрационный предел распространения пламени, для метана (бутана) – по ГОСТ 30852.19-2002 2 При концентрации компонента в 1,6 раза превышающей сигнальную. 3 Зависит от конструкции здания	

В контролируемых помещениях содержание коррозионно-активных агентов не должно превышать норм, установленных для атмосферы типа I по ГОСТ 15150-69, не допускается присутствие агрессивных ароматических веществ (кислоты, лаки, растворители, светлые нефтепродукты).

Режим работы системы – непрерывный.

Средний срок службы системы при условии замены сенсоров, выработавших свой ресурс и соблюдении требований настоящего РЭ – не менее 10 лет.

Максимальная длина кабеля клапана – 20 м, кабеля связи по интерфейсу RS485 – 1000 м.

1.3 Комплект поставки

В базовый комплект системы входят:

- сигнализатор загазованности типа СЗ-1Е, типа СЗ-2Е или типа СЗ-3Е;
- блок сигнализации и управления БСУ-Е;
- запорный газовый клапан* с электромагнитным управлением;
- эксплуатационная документация;
- упаковка.

Примечание – *По заказу система может поставляться без клапана.

Комплекты поставки могут отличаться по составу и модификации блоков в зависимости от:

- типа используемых сигнализаторов;
- количества сигнализаторов: один или несколько;
- наличия или отсутствия диспетчерского пульта типа ПД-Е;
- типа клапана: отсутствует, КЗЭУГ, КЗГЭМ-У или другой, в том числе с питанием ~230В;
- типоразмера клапана (номинального диаметра и номинального давления);
- наличия и типа антенн для беспроводной связи,
- наличия блока связи БС-01(02) для подключения к SCADA-системе;
- типа и количества кабеля для RS485.

Состав блоков, их модификация и количество – по заказу.

1.4 Устройство и работа системы

1.4.1 Возможности системы:

а) световая индикация включенного состояния;

б) звуковая и световая индикации при:

- загазованности, превышающей установленные значения;
- закрытом состоянии клапана;
- потере связи между элементами системы;
- отказе любого сигнализатора, БСУ-Е или клапана.

в) закрытие клапана (клапанов) при:

- загазованности, превышающей значение «Порог 2»¹;
- срабатывании пожарного извещателя;
- отключении электроэнергии².

г) возврат системы после срабатывания в исходное состояние при нажатии кнопки «Контроль» на БСУ-Е после устранения причины аварии;

д) постоянная самодиагностика системы.

Примечания.

¹При соответствующей конфигурации сигнализаторов и БСУ-Е возможно закрытие клапана при загазованности, превышающей значение «Порог 1».

²При соответствующей конфигурации сигнализаторов и БСУ-Е клапан останется открытым.

1.4.2 Архитектура систем

В зависимости от потребностей возможно построение систем с различной архитектурой. Примеры архитектур приведены на рисунках 6 – 8 в разделе 3.4, примеры типового размещения – в приложении А, схемы соединений – в приложении Б.

1.4.3 Работа системы

При включении системы в течение 30 с индикаторы «Питание» на сигнализаторах будут мигать. Допускаются периодические включения индикаторов «Связь».

В дежурном режиме сигнализаторы загазованности непрерывно анализируют окружающий воздух на содержание контролируемых газов. Индикаторы «Питание» светятся постоянно. Остальные индикаторы погашены. Допускаются периодические включения индикаторов «Связь».

Работа сигнализации в режиме срабатывания приведена в таблице 2.

При срабатывании сигнализации можно временно отключить звуковой сигнал нажатием кнопки «Контроль». При появлении нового аварийного сигнала звук автоматически включится.

Таблица 2 – Описание работы сигнализации при срабатывании

Событие	Реакция системы
Концентрация газа равна или превышает значение «Порог 1»	1 На сигнализаторе, обнаружившем газ, начнет мигать индикатор «Газ», включится прерывистый звуковой сигнал. 2 На БСУ-Е и пульте начнет мигать индикатор «Газ СН» (или «Газ СО»), включится прерывистый звуковой сигнал.
Концентрация газа равна или превышает значение «Порог 2» («Порог», если сигнализатор сконфигурирован как однопороговый)	1 На сигнализаторе, обнаружившем газ, индикатор «Газ» переключится в режим постоянного свечения, включится постоянный звуковой сигнал. Закроется клапан подключенный, к сигнализатору, включится индикатор «Клапан». 2 Если к БСУ-Е подключен клапан, он также закроется. 3 На БСУ-Е и пульте включится постоянный звуковой сигнал, будут постоянно светиться индикаторы «Газ СН» (или «Газ СО») и «Клапан».
Концентрация газа ниже «Порог 2» («Порог», если сигнализатор сконфигурирован как однопороговый)	1 На сигнализаторе, обнаружившем газ, индикатор «Газ» переключится в мигающий режим, звуковой сигнал переключится в прерывистый режим. 2 На БСУ-Е и пульте индикатор «Газ СН» (или «Газ СО») переключится в мигающий режим, звуковой сигнал – в прерывистый режим.
Концентрации газа ниже «Порог 1»	1 На сигнализаторе, обнаружившем газ, отключится индикатор «Газ» и звуковой сигнал. 2 На БСУ-Е и пульте сигнализация останется включенной. 3 После открытия вручную клапана и нажатия кнопки «Контроль» на БСУ-Е (пульте) индикаторы «Клапан» и «Газ СН» (или «Газ СО») погаснут, отключится звуковой сигнал.
Неисправность одного из ведомых устройств	1 На БСУ-Е (и пульте) индикатор «Связь» будет мигать с частотой примерно 1 раз в 2 с. Включится звуковой сигнал. 2 В зависимости от характера неисправности на неисправном устройстве: – индикатор «Связь» погаснет, включится звуковой сигнал; – включится звуковой сигнал и начнет мигать индикатор «Питание»; – отключится индикатор «Питание».
Потеря связи БСУ-Е со всеми устройствами	1 На БСУ-Е индикатор «Связь» будет светиться постоянно. Включится звуковой сигнал. 2 На ведомых устройствах индикатор «Связь» погаснет. Включится звуковой сигнал.
Отсоединение или неисправность клапана	На устройстве, к которому подключен клапан, и пульте начнет мигать индикатор «Клапан» и включится звуковой сигнал.
Клапан закрыт	На устройстве, к которому подключен клапан, и пульте включится индикатор «Клапан» и постоянный звуковой сигнал.
Срабатывание пожарного извещателя	1 На сигнализаторе, к которому подключен извещатель, и БСУ-Е закроется клапан, включатся индикаторы «Внешний», «Клапан» и постоянный звуковой сигнал. 2 На пульте включатся индикаторы «Внешний», «Клапан» и звуковой сигнал.
Отключение электроэнергии	Появится выходной сигнал для закрытия клапана, закроется клапан*.
Нажатие кнопки «Контроль»	1 В обычном режиме на устройстве включатся все индикаторы и звуковой сигнал. При длительном удержании кнопки на устройстве, к которому подключен клапан – клапан закроется (проверка срабатывания). 2 Во время работы сигнализации: временно отключится звуковой сигнал (квитирование).

Примечание – *При соответствующей конфигурации БСУ-Е и сигнализаторов клапан может остаться открытым (см. п. 3.4 «Конфигурирование устройств»)

1.5 Маркировка

1.5.1 На корпусах всех элементов системы должна быть нанесена следующая информация:

- наименование и обозначение вида изделия, обозначение технических условий;
- товарный знак или наименование предприятия – изготовителя;
- напряжение питания, частота питающего напряжения, номинальная потребляемая мощность;

- знак класса электробезопасности; степень защиты оболочки;
- знаки соответствия;
- дата выпуска и заводской номер.

1.5.2 Дополнительная информация для сигнализаторов: наименование анализируемого газа, пороги и погрешность срабатывания; для клапанов: номинальное давление клапана, номинальный диаметр (условный проход), указатель направления подачи газа.

1.5.3 На транспортную тару наносятся согласно ГОСТ 14192-96 манипуляционные знаки: «Хрупкое. Осторожно», «Беречь от влаги», «Ограничение температуры»; наименование грузополучателя и пункт назначения, наименование грузоотправителя и пункт отправления, масса брутто и нетто.

1.6 Упаковка

Внутренняя упаковка блоков – вариант ВУ–II–Б–8 по ГОСТ 23216-78.

Составные части системы упаковываются в транспортную тару – ящики из гофрированного картона по ГОСТ 9142-2014 или другую тару, обеспечивающую сохранность системы при транспортировании.

2 ОПИСАНИЕ И РАБОТА СОСТАВНЫХ ЧАСТЕЙ

2.1 Сигнализаторы загазованности

2.1.1 Назначение

Сигнализаторы предназначены для непрерывного автоматического контроля содержания:

- СЗ-1Е(В)(Р) – углеводородного газа (природного или метана), далее – СЗ-1Е;
- СЗ-2Е(В)(Р) – окиси углерода, далее – СЗ-2Е;
- СЗ-3Е(В)(Р) – паров сжиженных углеводородов, далее – СЗ-3Е.

Сигнализаторы служат для выдачи светового и звукового сигналов при концентрациях, равных, или превышающих пороговые значения. Способ отбора пробы – диффузионный.

Сигнализаторы имеют два порога сигнализации: предупредительный – «Порог 1» и аварийный – «Порог 2».

Сигнализаторы способны передавать сигналы о срабатывании и неисправности по интерфейсу RS485 (ModBus); радиоканалу (исполнение «Р») и управлять импульсным запорным газовым клапаном (кроме исполнения «ЕВ»).

2.1.2 Параметры и характеристики сигнализаторов приведены в паспортах на сигнализаторы.

2.1.3 Краткое описание и принцип действия

Принцип действия сигнализаторов основан на преобразовании уровня концентрации газа в напряжение. Полученная величина сравнивается с заданными значениями, соответствующими пороговым уровням загазованности. Если измеренная концентрация равна или превышает какой-либо пороговый уровень, то формируются звуковые, световые и управляющие сигналы в соответствии с логикой работы сигнализаторов.

При возникновении внутренней неисправности срабатывает звуковая и световая индикации.

2.1.4 Устройство сигнализаторов

Корпус выполнен из ударопрочного пластика (рисунок 1).



Рисунок 1 – Внешний вид сигнализатора.

Обозначение типа контролируемого газа нанесено на шильдик на задней стороне сигнализатора. Дополнительно на лицевой стороне имеется наклейка с обозначением: «СН» – метан, «СО» – угарный газ, СУГ – сжиженный газ.

На лицевой панели расположены индикаторы и кнопка «Контроль».

На задней стороне расположено отверстие для доступа к кнопке «Калибровка», защищенное разрушаемой наклейкой для предотвращения несанкционированных действий, и группа переключателей «Конфигурация».

Назначение переключателей приведено в приложении В.

В нижней части корпуса имеется клеммный отсек. В верхней части корпуса сигнализаторов исполнения «Р» расположен разъем типа SMA для подключения антенны.

Сигнализаторы имеют встроенный звуковой излучатель, сигнализирующий о срабатывании или неисправности. Сигнализаторы (кроме исполнения «ЕВ») поставляются с кабелем питания длиной не менее 1,2 м с вилкой.

Питание сигнализаторов исполнения «ЕВ» может осуществляться от внешнего источника вторичного электропитания напряжением от 10,5 до 28,5; от сигнализатора исполнения «Е», «ЕР» или от БСУ-Е по линии RS485. К одному сигнализатору исполнения «Е», «ЕР» допускается подключать не более одного сигнализатора исполнения «ЕВ». К БСУ-Е допускается подключать один сигнализатор исполнения «ЕВ» и один пульт ПД-ЕВ.

2.1.5 Работа сигнализаторов

Сразу после подачи напряжения питания блокируются все сигналы для исключения ложных срабатываний во время прогрева сенсора. Индикатор «Питание» периодически вспыхивает. По истечении времени прогрева блокировка автоматически снимается, и сигнализатор начинает контролировать содержание газа в помещении. Индикатор «Питание» светится постоянно.

Режим свечения индикатора «Связь» зависит от положений переключателей «Конфигурация» S1.1, S1.3, S1.4, S2.1 и описан в приложении Г.

При возникновении аварийных ситуаций включается звуковой сигнал и соответствующий индикатор.

При загазованности, соответствующей уровню «Порог 2», или срабатывании пожарного извещателя сформируется сигнал управления запорным газовым клапаном.

Кнопка «Контроль» позволяет проверить исправность индикаторов, звукового сигнала и срабатывание устройства.

2.1.6 Конфигурирование сигнализаторов описано в п. 3.4.

2.2 Клапан запорный газовый КЗЭУГ

2.2.1 Назначение изделия

Клапан запорный с электромагнитным управлением газовый КЗЭУГ (далее – клапан) предназначен для использования в качестве запорного элемента трубопроводов сетей газопотребления в помещениях потребителей газа с рабочей средой – природный газ по ГОСТ 5542-87, паровая фаза сжиженного углеводородного газа по ГОСТ Р 52087-2003.

Клапан может устанавливаться как на горизонтальном, так и на вертикальном участке трубопровода.

2.2.2 Параметры и характеристики клапана приведены в паспорте на клапан.

2.2.3 Устройство и работа

Внешний вид клапана приведен на рисунке 2, схема – на рисунке 3.

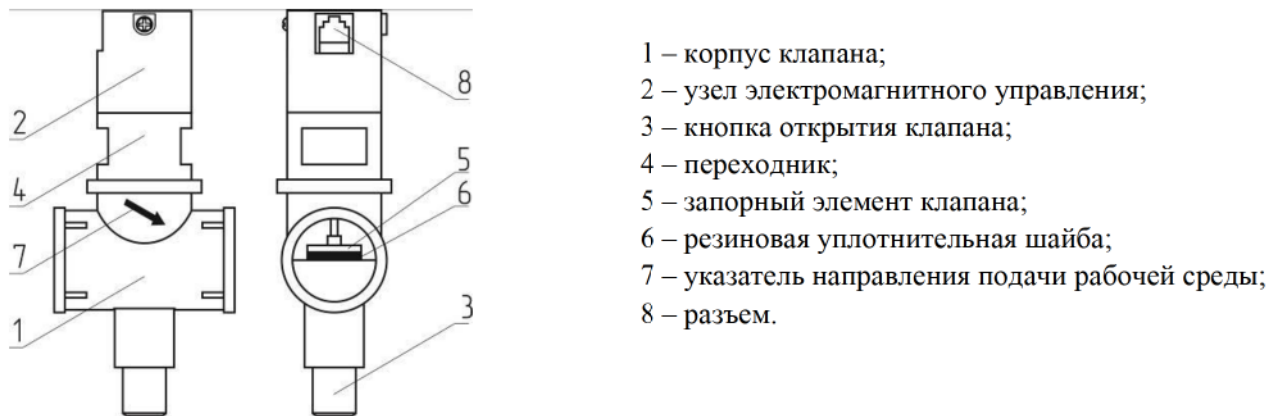
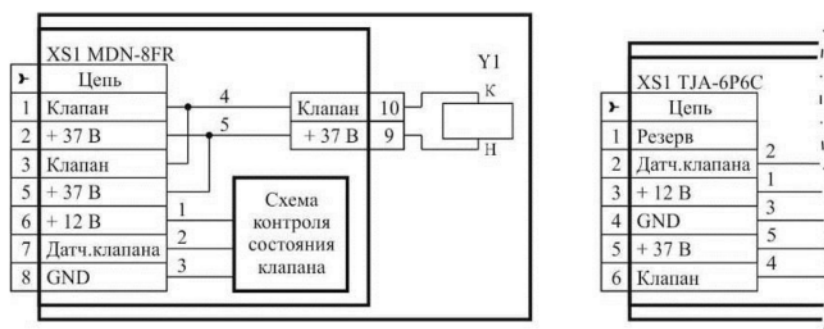


Рисунок 2 – Внешний вид клапана КЗЭУГ.



а) с разъемом MDN-8FR

б) с разъемом TJA-6P6C

Рисунок 3 – Клапан КЗЭУГ. Схема электрическая принципиальная.

Кнопка 3 служит для ручного открытия клапана. При нажатии на кнопку запорный элемент клапана 5 поднимается и фиксируется. В открытом состоянии клапан не создает посторонних шумов и вибрации.

При подаче импульсного электрического сигнала запорный элемент опускается вниз и прижимается к седлу, перекрывая поступление газа. Обмотка клапана потребляет энергию только в момент закрытия.

Клапан имеет встроенный бесконтактный датчик положения.

При внешнем механическом воздействии с ускорением более $7 \text{ м}\cdot\text{с}^{-2}$ ($0,7g$) – например, при землетрясении, – клапан может закрыться, что является дополнительным средством безопасности.

2.3 Клапан запорный газовый КЗГЭМ-У

2.3.1 Назначение изделия

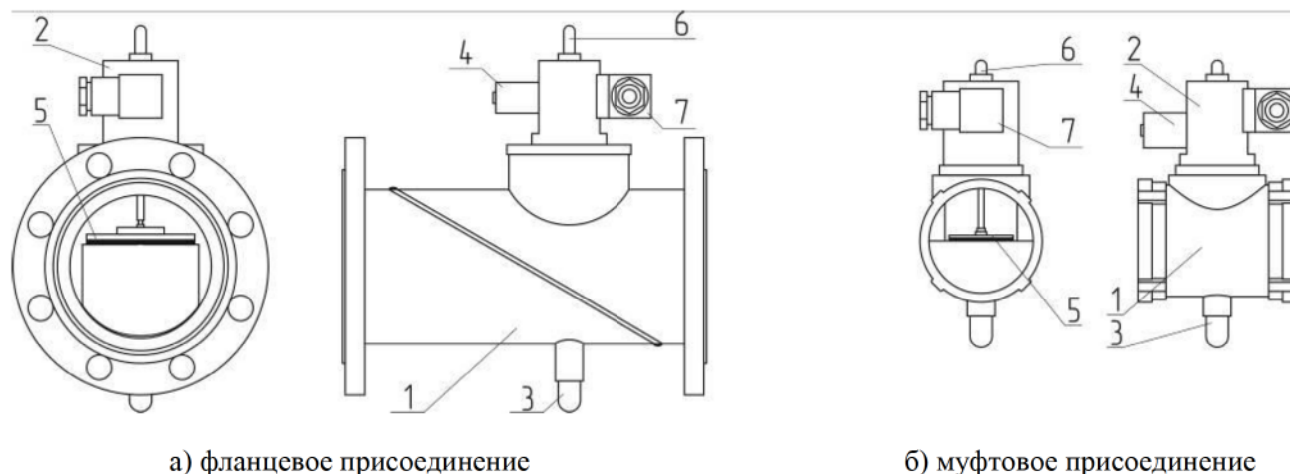
Клапан запорный газовый с электромагнитным управлением КЗГЭМ-У (далее – клапан) предназначен для использования в качестве запорного элемента трубопроводов сетей газопотребления в помещениях потребителей газа с рабочей средой – природный газ по ГОСТ 5542-87, паровая фаза сжиженного углеводородного газа по ГОСТ Р 52087-2003 и воздух.

2.3.2 Технические характеристики клапана приведены в паспорте на клапан.

2.3.3 Устройство и работа

Кнопка 3 (рисунок 4) служит для ручного открытия клапана. При нажатии на кнопку запорный элемент клапана 5 поднимается и фиксируется.

При подаче импульсного электрического сигнала фиксатор освобождает запорный элемент, и он под действием силы тяжести опускается вниз и прижимается к седлу, перекрывая поступление газа.



а) фланцевое присоединение

б) муфтовое присоединение

1 – корпус клапана; 2 – узел электромагнитного управления; 3 – кнопка открытия клапана; 4 – электромагнит; 5 – запорный элемент клапана; 6 – регулятор герметичности затвора; 7 – разъем.

Рисунок 4 – Внешний вид клапана КЗГЭМ-У



а) с разъемом РГ1Н-1-3

б) с разъемом BG5NO3000-UL

Рисунок 5 – Клапан КЗГЭМ-У. Схема электрическая принципиальная.

Клапан имеет встроенный бесконтактный датчик положения.

Клапан потребляет энергию только в момент закрытия. В открытом состоянии не создает шумов и вибрации.

При внешнем механическом воздействии с ускорением более $7 \text{ м}\cdot\text{с}^{-2}$ ($0,7g$) – например, при землетрясении, – клапан может закрыться, что является дополнительным средством безопасности.

2.4 Блок сигнализации и управления БСУ-Е

2.4.1 Назначение

Блок сигнализации и управления БСУ-Е (далее – блок) служит для приема, индикации и запоминания сигналов от сигнализаторов загазованности, датчика положения запорного газового клапана, а также формирования выходных сигналов управления исполнительными устройствами (например, вентиляцией) в предаварийной ситуации или сигнала управления запорным газовым клапаном при аварийной ситуации.

2.4.2 Технические характеристики приведены в паспорте на блок.

2.4.3 Устройство БСУ-Е

Блок выполнен в прямоугольном корпусе из ударопрочного пластика аналогичном сигнализатору. На лицевой панели расположены индикаторы «Внешний», «Газ СН», «Газ СО», «Клапан», «Питание», «Связь» и кнопка «Контроль».

На задней стороне расположена группа переключателей «Конфигурация». Схема подключения – см. приложение Б, назначение переключателей – приложение В.

В нижней части корпуса имеется клеммный отсек. В верхней части корпуса БСУ-ЕР расположен разъем типа SMA для подключения антенны.

Блок имеет встроенный звуковой излучатель, сигнализирующий о срабатывании или неисправности, и оснащен кабелем питания длиной не менее 1,2 м с вилкой.

2.4.4 Работа БСУ-Е

При поданном напряжении питания светится индикатор «Питание».

Режим свечения индикатора «Связь» зависит от положений переключателей «Конфигурация» S1.1, S1.3, S1.4, S2.1 – см. приложение Г.

При возникновении аварийных ситуаций включается звуковой сигнал и соответствующий индикатор.

При загазованности, соответствующей уровню «Порог 2» любого газа («Порог» однопорогового сигнализатора), или срабатывании пожарного извещателя, формируется сигнал управления запорным газовым клапаном.

После устранения причин срабатывания сигнализация отключается кнопкой «Контроль». В дежурном режиме кнопка «Контроль» позволяет проверить исправность индикаторов, звукового сигнала и срабатывание клапана.

Логика работы реле зависит от положения переключателя S2.5:

– “ON” – в нормальном режиме – отключено; при наличии сигналов «Порог 1», «Порог 2» – включено.

– “OFF” – в нормальном режиме – включено; при наличии сигналов «Порог 2», «Пожар» – отключено.

2.4.5 Конфигурирование БСУ-Е описано в п. 3.4.

2.5 Пульт диспетчерский ПД-Е

2.5.1 Назначение

Пульт диспетчерский ПД-Е (далее – пульт) позволяет дистанционно контролировать состояние системы.

2.5.2 Технические характеристики приведены в паспорте на пульт.

2.5.3 Устройство и работа

Пульт выполнен в прямоугольном корпусе из ударопрочного пластика, аналогичном сигнализатору. На лицевой панели пульта расположены индикаторы «Внешний», «Газ СН», «Газ СО», «Клапан», «Питание», «Связь», «Пожар», «Взлом», «Авария 1», «Авария 2», «Контроль», «Авария ТО» и кнопка «Контроль».

На задней стороне расположена группа переключателей «Конфигурация». Назначение переключателей приведено в таблице 3, схема подключения – см. приложение Б. Описание работы сигнализации приведено в таблице 4.

В нижней части имеется клеммный отсек с крышкой. Сверху пульт исполнения «ЕР» имеет антенный разъем типа SMA.

Таблица 3 – Назначение переключателей «Конфигурация»

Обозн.	Назначение	Описание
S2.1	Статус в линии RS485	ON – «Ведущий», <i>OFF</i> – «Ведомый»
S2.2	Скорость обмена, Бод	ON – 57600, <i>OFF</i> – 115200
S2.3	Программирование адресов (только для «ведущего»)	ON – Режим включен, <i>OFF</i> – <i>Режим отключен</i>
S2.4	Тип связи	ON – «Радиоканал», <i>OFF</i> – «RS485»
S2.5	Топология сети (только для радиоканала)	ON – «Линия», <i>OFF</i> – «Звезда»
S2.6	Резерв	<i>OFF</i>
S2.7	Статус при работе по радиоканалу	ON – «Ведущий», <i>OFF</i> – «Ведомый»
S2.8	Резерв	<i>OFF</i>

Примечание – Заводские установки выделены полужирным курсивом

Таблица 4 – Описание работы сигнализации

Режим	Индикация	Звуковой сигнал
Работа	«Питание» светится	Отключен
Концентрация СН равна или выше значения «Порог 1»	«Газ СН» мигает	Прерывистый
Концентрация СН равна или выше значения «Порог 2»	«Газ СН» светится	Непрерывный
Концентрация СО равна или выше значения «Порог 1»	«Газ СО» – мигает	Прерывистый
Концентрация СО равна или выше значения «Порог 2»	«Газ СО» светится	Непрерывный
Срабатывание пожарного извещателя	«Внешний» светится	Непрерывный
Нажатие кнопки «Контроль»	Все индикаторы светятся	Непрерывный
Клапан закрыт	«Клапан» светится	Непрерывный
Обрыв катушки или кабеля клапана	«Клапан» мигает	Прерывистый
Неисправность	«Питание» мигает	Прерывистый
Неисправность в цепи пожарного извещателя	«Питание» и «Внешний» мигают	Прерывистый
Нарушение связи пульта с системой	«Питание» мигает, «Связь» погашен	
Обрыв кабеля связи с ПД-ЕВ	Все индикаторы погашены	
Нарушение связи в системе	«Питание» мигает	
Кратковременное нажатие кнопки «Контроль»: в дежурном режиме в режиме сигнализации	Все индикаторы светятся Не изменяется	Непрерывный Отключен

Пульт (кроме ПД-ЕВ) оснащен кабелем питания с вилкой. Длина кабеля – не менее 1,2 м.

Питание ПД-ЕВ может осуществляться от внешнего источника вторичного электропитания напряжением от 10,5 до 28,5; от сигнализатора или БСУ-Е по линии RS485.

3 ИСПОЛЬЗОВАНИЕ ПО НАЗНАЧЕНИЮ

3.1 Эксплуатационные ограничения

Система должна эксплуатироваться в помещениях, исключающих загрязнение ее элементов.

В атмосфере помещений содержание коррозионно-активных агентов не должно превышать значений, установленных для атмосферы типа 1 по ГОСТ 15150-69.

Окружающая среда должна быть не взрывоопасная, не содержащая агрессивных газов и паров.

Температура рабочей среды (газа) для клапана должна быть от плюс 1 до плюс 40°С.

Установленный срок службы сенсоров в сигнализаторах – 5 лет. По истечении этого срока сенсоры подлежат замене.

ПРИМЕЧАНИЯ.

1 При проектировании и монтаже кабельной системы должны быть учтены требования ГОСТ Р 53246-2008 «Системы кабельные структурированные. Проектирование основных узлов системы. Общие требования» и ГОСТ Р 56553-2015 «Слаботочные системы. Кабельные системы. Монтаж кабельных систем. Планирование и монтаж внутри зданий».

Отсутствие экранирования линии RS485 может привести к потерям связи и срабатыванию сигнализации.

2 Качество связи по радиоканалу не гарантируется при наличии близко расположенных устройств, работающих, или создающих помехи на частоте 433 МГц, а также при наличии сооружений или конструкций, препятствующих распространению радиосигнала.

При использовании наружных антенн (типа АН-433) необходимо применять устройства грозозащиты типа D-Link ANT24-SP или ANT70-SP (может потребоваться комплект переходников типа SN-312-ВЧ, SN-321-ВЧ).

3.2 Меры безопасности

Во избежание несчастных случаев и аварий запрещается приступать к работе с системой, не ознакомившись с настоящим РЭ.

Применяемый инструмент должен соответствовать типу и размерам крепежа.

Монтаж и пуско-наладочные работы должны выполняться специализированными организациями, имеющими право на выполнение таких видов работ, в соответствии с проектным решением и эксплуатационной документацией. К монтажу и техническому обслуживанию системы допускаются лица, прошедшие аттестацию в квалификационной комиссии, изучившие настоящее РЭ и имеющие квалификационную группу по электробезопасности не ниже III.

При монтаже и эксплуатации системы действуют общие положения по технике безопасности в соответствии с требованиями ГОСТ 12.2.003-91, ГОСТ 12.1.019-79 и ГОСТ 12.2.007.0-75.

КАТЕГОРИЧЕСКИ ЗАПРЕЩАЕТСЯ:

- при проведении регулировки и поверки сигнализаторов сбрасывать ПГС в атмосферу помещений;
- проводить работы по устранению неисправностей при наличии электропитания на элементах системы или давления рабочей среды в трубопроводе;
- проводить сварочные и другие работы, связанные с нагревом клапана и трубопровода.
- разбирать и регулировать клапан.

3.3 Указания по монтажу

Перед началом монтажных работ необходимо:

- выбрать архитектуру системы в соответствии с рисунками 6 – 8;
- сконфигурировать все устройства системы в соответствии с требованиями п. 3.4.

3.3.1 Общие сведения

Устройства монтируют на стену при помощи монтажных панелей и дюбелей из комплекта поставки. Рекомендуемые размеры и расположение крепежных отверстий приведены в приложении Д.

Пульт и БСУ-Е устанавливаются в местах, удобных для доступа к кнопке и наблюдения за состоянием индикаторов. Расстояние от клапана до БСУ-Е должно быть не более длины кабеля клапана.

Сигнализаторы должны устанавливаться на вертикальной поверхности не ближе 50 см от форточек и мест притока воздуха в местах наиболее вероятного скопления (или утечки) газа, на расстоянии:

- СЗ-1Е – 10–20 см от потолка;
- СЗ-3Е – 15 - 25 см от пола;
- СЗ-2Е – от 1,5 до 1,8 м от пола;

От газового прибора сигнализаторы должны располагаться на расстоянии, обеспечивающем условия эксплуатации, приведенные в п.1.2 настоящего РЭ.

Необходимо устанавливать не менее одного сигнализатора типа СЗ-1Е, СЗ-3Е на каждые 80 м² площади и не менее одного сигнализатора на помещение. Сигнализаторы типа СЗ-2Е устанавливают не менее одного на каждые 200 м² площади и не менее одного сигнализатора на помещение. Место установки сигнализатора должно быть определено в проектной документации.

Рекомендуется устанавливать сигнализаторы так, чтобы их можно было подвергать проверке без демонтажа.

Клапан должен устанавливаться в соответствии с требованиями проектной документации в положение, при котором кнопка открытия располагается снизу. Направление подачи среды – в соответствии с маркировкой на клапане (например, см. рисунок 2).

Клапан КЗЭУГ допускается устанавливать на вертикальном участке трубопровода. Необходимо обеспечить свободный доступ к кнопке открытия клапана.

При монтаже муфтового клапана необходимо использовать разъёмные соединения (фитинги (сгоны)). Для предотвращения засорения клапана необходимо устанавливать газовый фильтр типа ФГ или аналогичный.

При использовании для электропитания сигнализаторов исполнения «ЕВ» вторичных источников питания их минусовые выводы должны быть надёжно заземлены.

3.3.2 Электрические розетки должны располагаться на расстоянии, соответствующем длине сетевого кабеля.

3.3.3 Монтаж системы включает в себя следующие работы:

- установка клапана на трубопроводе;
- монтаж розеток, подключение их к сети ~230В (прокладка кабеля), установка монтажных панелей;
- прокладка соединительных кабелей между сигнализаторами и пультом (для RS485);
- подвеска БСУ-Е, сигнализаторов и пульта на монтажные панели (см. рисунок Д.3);
- подключение кабелей (см. рисунок Д.2 и Д.4).

При монтаже НЕ ДОПУСКАЮТСЯ механические удары по корпусам устройств.

Соединение клапана (КЗГЭМ-У, КЗЭУГ) с управляющим им устройством выполняют соответствующим кабелем из комплекта поставки.

Соединение с пожарным извещателем выполняют гибким медным кабелем длиной не более 50 м и сечением жил 0,5 мм².

Соединения по линии RS485 необходимо выполнять гибким кабелем с витой парой категории «5е» и сечением жил от 0,2 до 0,52 мм². Общая длина линии не должна превышать 1000 м.

3.4 Конфигурирование устройств

Конфигурирование необходимо для правильной работы устройств в системе в зависимости от типа связи и архитектуры сети. Конфигурирование выполняется при помощи группы переключателей «Конфигурация», расположенных на задней стенке БСУ-Е, сигнализаторов и пульта.

3.4.1 Инициализация и программирование адресов

Инициализацию проводят только для БСУ-Е для обнуления счетчика адресов:

- отключить питание БСУ-Е;
- перевести S1.4 и S2.1 в положение «OFF», S2.3 – в положение «ON»;
- подать питание и дождаться короткого звукового сигнала, означающего завершение инициализации.

Программирование адресов рекомендуется выполнить в соответствии с приложением Л. Допускается программировать адреса после монтажа и подключения сигнализаторов.

3.4.2 Система с интерфейсом RS485 и групповой защитой

При обнаружении загазованности любым сигнализатором закрывается клапан, подключенный к БСУ-Е.

Необходимо учитывать эксплуатационные ограничения, приведенные в примечании 1 к п. 3.1.

а) запрограммировать адреса в соответствии с приложением Л. Рекомендуется присваивать адреса последовательно, начиная с ближайшего к БСУ-Е.

б) установить на устройствах переключатели «Конфигурация» в положения, приведенные на рисунке 6.

в) остальные переключатели на устройствах установить в положение «OFF».

Сигнализаторы устанавливаются «в линию» RS485 последовательно друг за другом. Т-образное подключение к линии не допускается. На концах линии RS485 установить перемычку терминального резистора (см. рисунок Д.4 приложения Д).

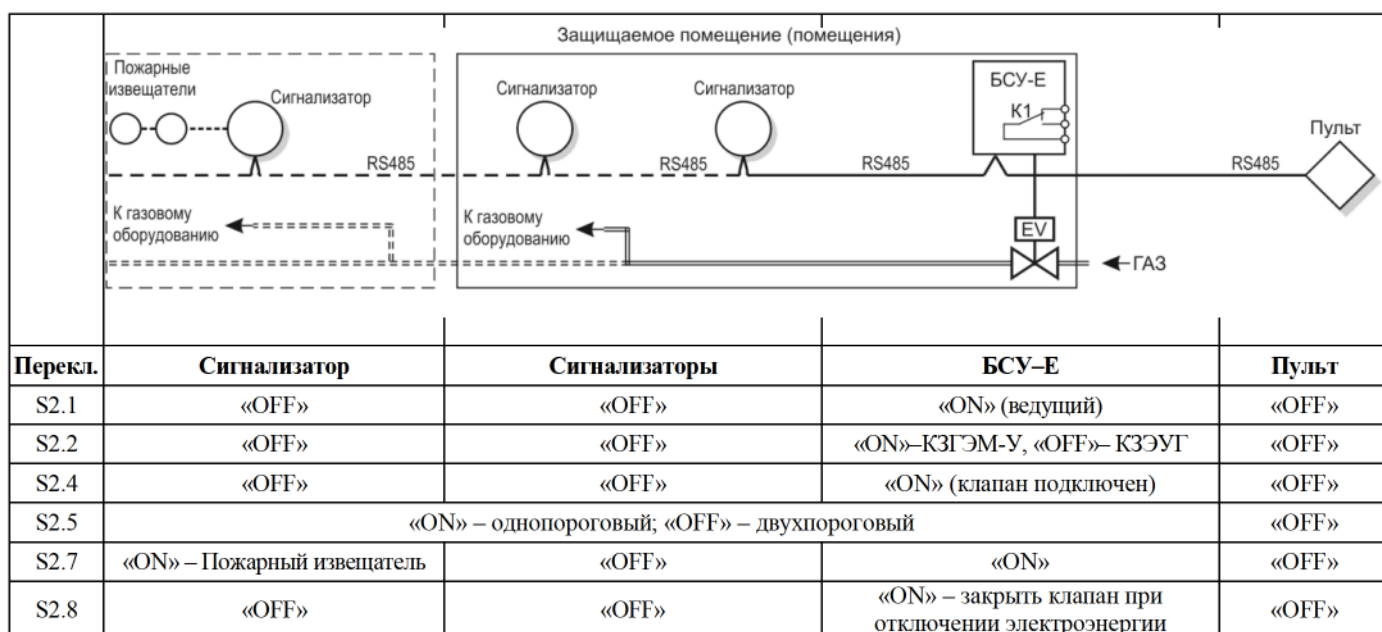


Рисунок 6 – Система с RS485 и групповой защитой.

3.4.3 Система с интерфейсом RS485 и индивидуальной защитой

Каждый сигнализатор способен управлять своим клапаном независимо от других.

При обнаружении загазованности закрывается клапан, подключенный к сигнализатору, обнаружившему загазованность.

Необходимо учитывать эксплуатационные ограничения, приведенные в примечании 1 к п. 3.1.

а) запрограммировать адреса в соответствии с приложением Л. Рекомендуется присваивать адреса последовательно, начиная с ближайшего к БСУ-Е.

б) установить на устройствах переключатели «Конфигурация» в положения, приведенные на рисунке 7.

в) остальные переключатели на устройствах – в положение «OFF».

Сигнализаторы устанавливаются «в линию» RS485 последовательно друг за другом. Т-образное подключение к линии не допускается. На концах линии RS485 установить перемычку терминального резистора (см. рисунок Д.4 приложения Д).

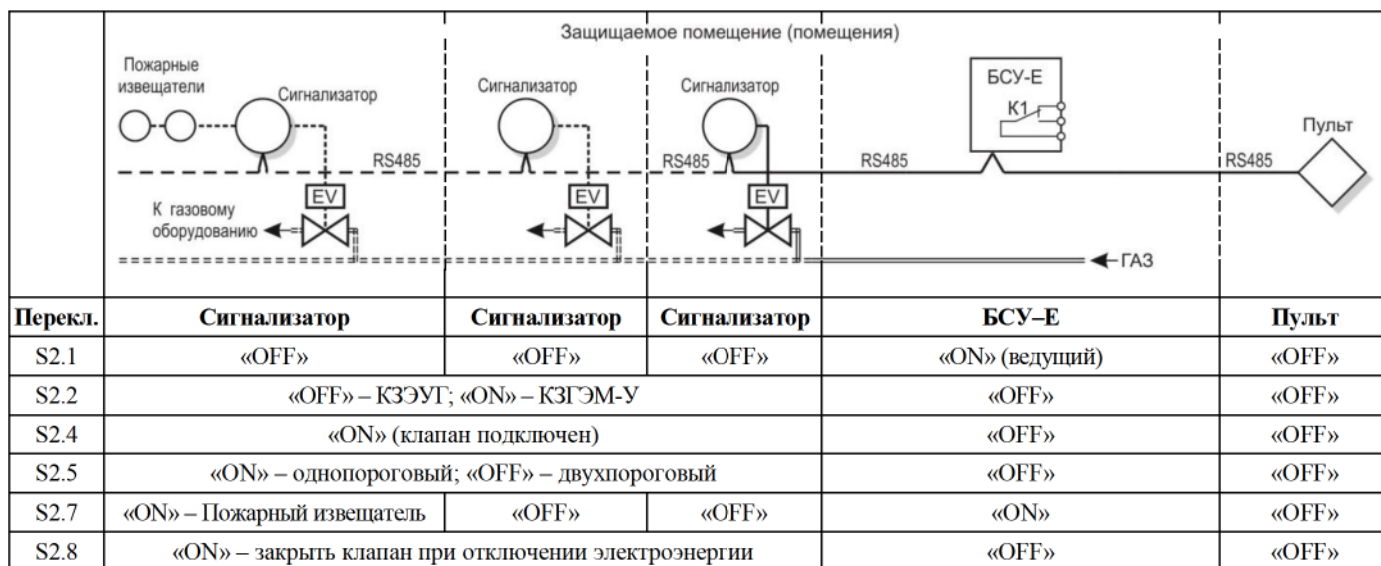


Рисунок 7 – Система с RS485 и индивидуальной защитой.

3.4.4 Система с радиоканалом и групповой защитой (линия)

При обнаружении загазованности любым сигнализатором закроется клапан, подключенный к БСУ-Е. Необходимо учитывать эксплуатационные ограничения, приведенные в примечании 2 к п. 3.1.

Информация передается по цепочке от одного сигнализатора к другому до БСУ-Е и обратно.

а) запрограммировать адреса в соответствии с приложением Л. Рекомендуется присваивать адреса последовательно, начиная с ближайшего к БСУ-Е.

б) установить на устройствах переключатели «Конфигурация» в положения, приведенные на рисунке 8.

в) остальные переключатели на устройствах установить в положение «OFF».

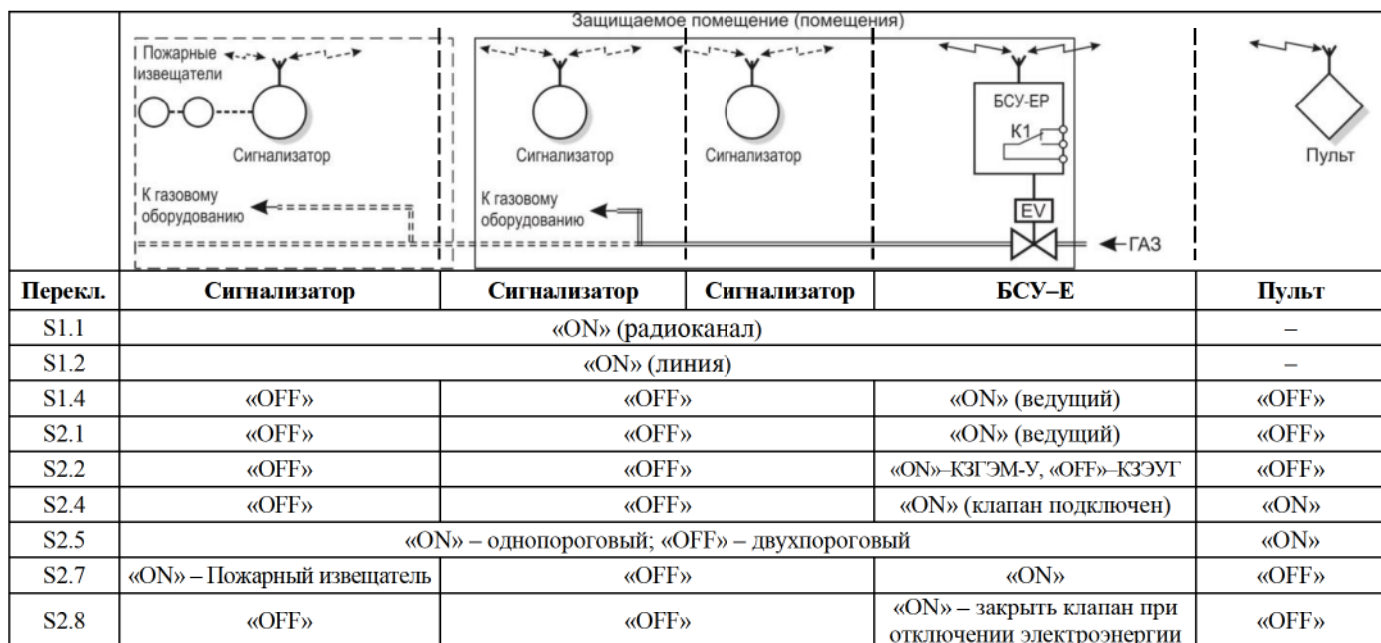


Рисунок 8 – Система с радиоканалом и групповой защитой

3.4.4 Система с радиоканалом и индивидуальной защитой (линия)

При обнаружении загазованности закроется клапан, подключенный к сигнализатору, обнаружившему загазованность.

Необходимо учитывать эксплуатационные ограничения, приведенные в примечании 2 к п. 3.1.

Информация передается по цепочке от одного сигнализатора к другому до БСУ-Е и обратно.

а) запрограммировать адреса в соответствии с приложением Л. Адреса должны присваиваться последовательно, начиная с ближайшего к БСУ-Е. Пульт получает адрес в последнюю очередь.

б) установить на устройствах переключатели «Конфигурация» в положения, приведенные на рисунке 7.

в) остальные переключатели на устройствах – в положение «OFF».

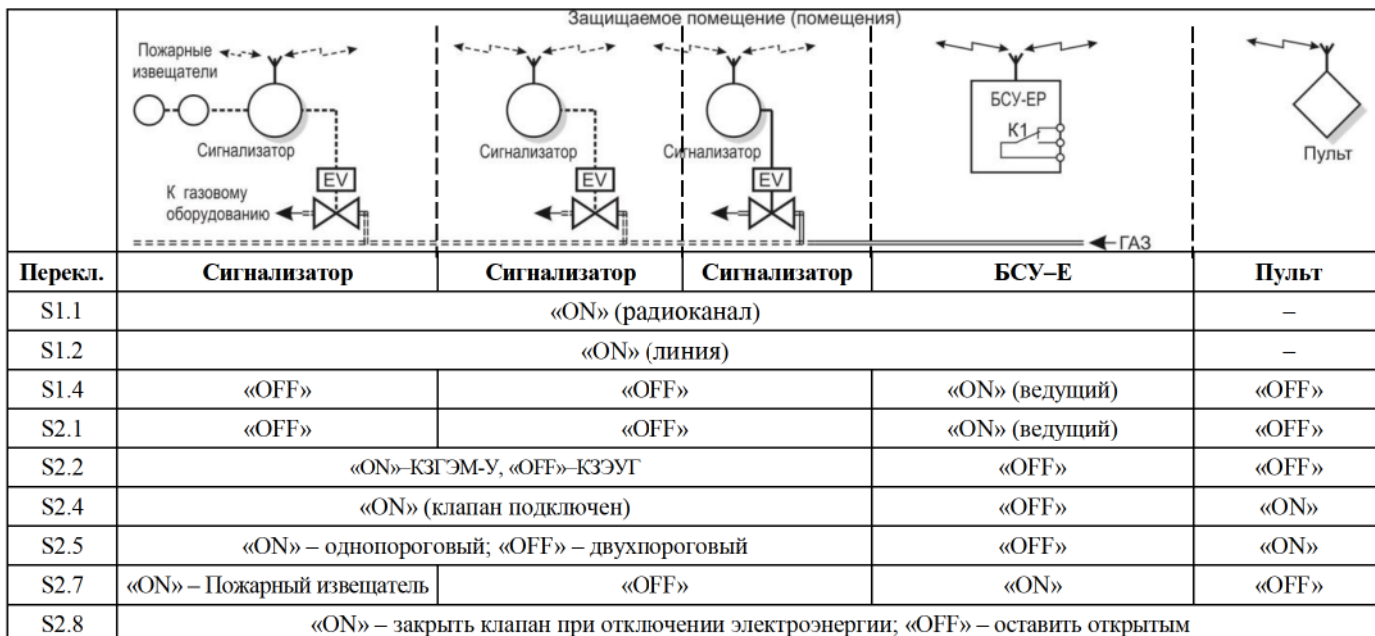


Рисунок 9 – Система с радиоканалом (линия)

3.4.4 Система с радиоканалом (звезда)

При обнаружении загазованности любым сигнализатором закроется клапан, подключенный к БСУ-Е. Необходимо учитывать эксплуатационные ограничения, приведенные в примечании 2 к п. 3.1.

Каждый сигнализатор обменивается информацией непосредственно с БСУ-Е. Место расположения сигнализатора не зависит от полученного им адреса. Рекомендуется программировать адрес пульта в последнюю очередь.

- запрограммировать адреса в соответствии с приложением Л;
- установить на устройствах переключатели «Конфигурация» в положения, приведенные на рисунке 10;
- остальные переключатели на устройствах – в положение «OFF».

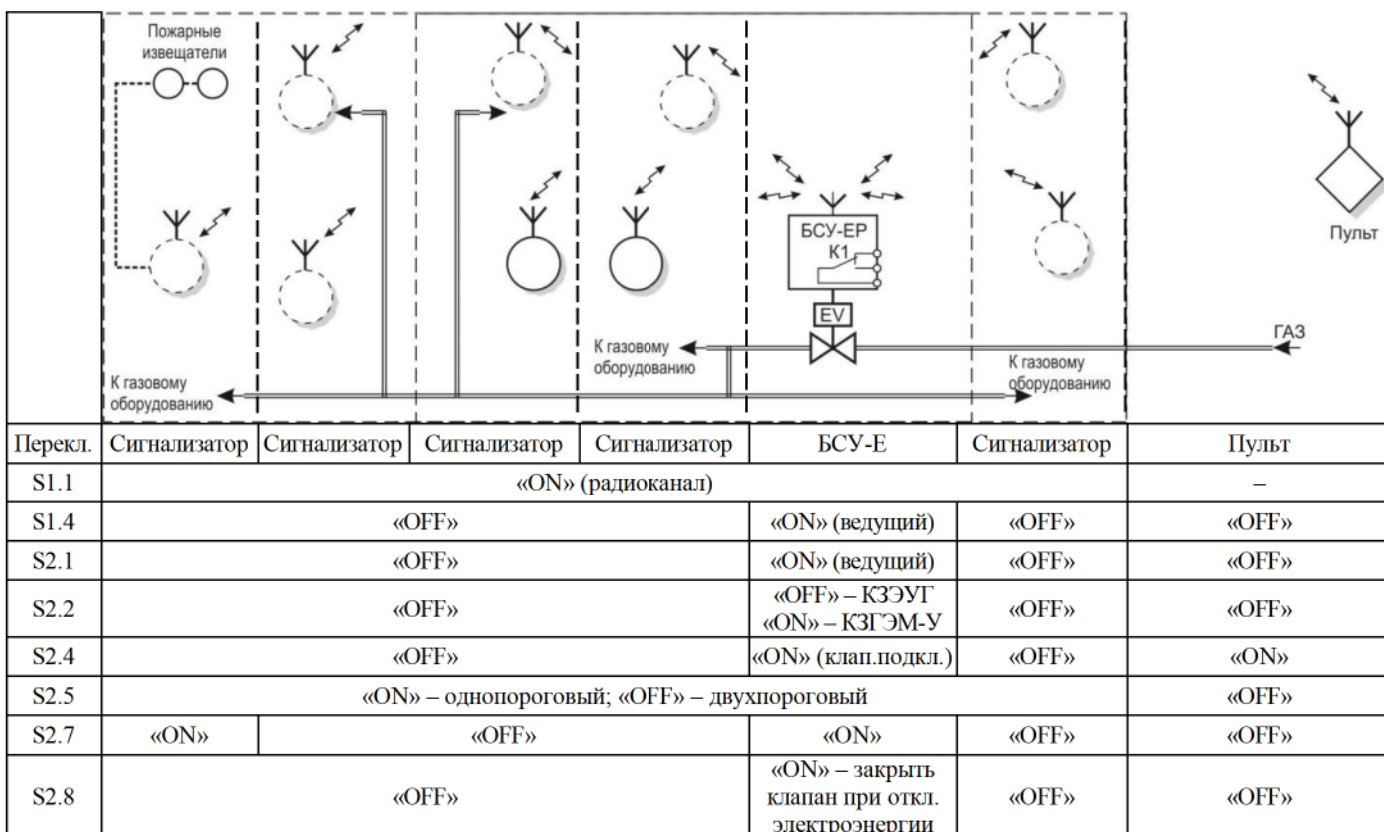


Рисунок 10 – Система с радиоканалом (звезда)

3.5 Подготовка системы к эксплуатации

3.5.1 Провести внешний осмотр сигнализаторов, клапанов и пульта и убедиться в отсутствии повреждений корпусов, кабелей питания, соединительных кабелей и разъемов.

3.5.2 Включить кабели питания в розетки. Включить автомат защиты (если таковой имеется), при этом должны включиться индикаторы «Питание» на БСУ-Е, сигнализаторах, и пульте.

3.5.3 В течение 30 с индикаторы «Питание» на сигнализаторах будут мигать. После прогрева - светятся постоянно.

Примечание – допускаются кратковременные включения индикатора «Связь».

3.5.4 Проверить герметичность прокладочных и стыковочных соединений клапана:

- закрыть газовый кран перед газопотребляющим оборудованием;
- открыть клапан кнопкой 3 (см. рисунки 2, 4);
- подать газ в газопровод и убедиться в герметичности прокладочных соединений с помощью мыльной эмульсии или газоанализатора.

3.5.5 Проверить срабатывание клапана:

- выполнить требования пп. 3.5.2, 3.5.3;
- нажать и удерживать кнопку «Контроль» на устройстве, к которому подключен клапан;
- убедиться, что клапан закрылся (светится индикатор «Клапан», включен звуковой сигнал);
- кнопку отпустить;
- кратковременно нажать кнопку «Контроль» – звук должен отключиться.

3.5.6 Проверить герметичность затвора клапана:

- убедиться в том, что клапан закрыт;
- открыть газовый кран перед газопотребляющим оборудованием;
- проверить герметичность клапана с помощью газоиндикатора с чувствительностью не менее 0,001 % по объему. Протечка должна отсутствовать (класс «А» по ГОСТ 9544-2005);
- открыть клапан кнопкой 3 - индикатор Клапан должен погаснуть.

3.5.7 Проверить работу системы при загазованности:

- убедиться в том, что клапан открыт (в противном случае – открыть клапан);
- подать на сигнализаторы газовые смеси от портативного источника:
 - а) с расстояния около 0,5 см в центр отверстия датчика в объеме от 3 см³ до 5 см³; или
 - б) в заранее установленную насадку для подачи ПГС в объеме от 0,5 см³ до 1 см³;

Для проверки СЗ-1Е используется ПГС в составе метан-воздух № 3905-87 (по реестру ГСО-ПГС) с объемной долей метана (1,40±0,06) %.

Для проверки СЗ-2Е используется смесь СО-воздух с концентрацией СО от 160 мг/м³ до 200 мг/м³.

Для проверки СЗ-3Е используется ПГС в составе бутан (С₄Н₁₀)-воздух с объемной долей бутана (0,35±0,02) % ((25±1,1)%НКПР).

Допускается подача дополнительного количества газовой смеси в случае, если сигнализация не срабатывает. В качестве портативного источника газовой смеси возможно использование медицинского шприца объемом 5 - 20 мл, наполненного необходимой смесью.

Реакции системы должны соответствовать требованиям, приведенным в таблице 2 на превышение концентрации по второму порогу.

3.5.8 Проверить работу системы при отсоединении клапана:

- отсоединить кабель клапана от БСУ-Е, на БСУ-Е и пульте начнет мигать индикатор «Клапан» и включится звуковой сигнал;
- присоединить кабель клапана, для отключения сигнализации необходимо нажать кнопку «Контроль».

3.5.9 Проверить работу системы при отсоединении (отключении) любого сигнализатора или пульта:

- отсоединить кабель RS485 от любого сигнализатора или пульта;
- на БСУ-Е индикатор «Связь» будет мигать с частотой примерно 1 раз в 2 с. Включится звуковой сигнал.
- на отключенном устройстве (кроме «ЕВ») индикатор «Связь» погаснет, включится звуковой сигнал;
- на отключенном устройстве исполнения «ЕВ» погаснут все индикаторы;
- присоединить кабель (включить сигнализатор);
- индикаторы «Питание» должны светиться, звуковой сигнал должен отключиться, состояния индикаторов «Связь» должно соответствовать приведенным в таблице Г.1.

3.5.10 При положительных результатах проверки устройство готово к эксплуатации.

3.6 Использование изделия

3.6.1 К эксплуатации системы допускаются лица, прошедшие соответствующий инструктаж по технике безопасности и изучившие настоящее РЭ.

3.6.2 Для открытия клапана кратковременно нажать до упора и отпустить кнопку 3 (см. рисунки 2, 4).

В момент нажатия возможна небольшая протечка газа, которая прекращается после отпущения кнопки.

3.6.3 При срабатывании сигнализатора(ов) по уровню «Порог 1» (на пульте и БСУ-Е мигают индикаторы «Газ», «Газ СН» («Газ СО»)), звуковой сигнал прерывистый), необходимо проветрить помещение и принять меры к обнаружению и устранению причины или источника появления газа.

Допускается отключить звук на пульте и БСУ-Е кратковременным нажатием кнопки «Контроль».

3.6.4 При срабатывании сигнализатора(ов) по уровню «Порог 2» («Порог» для однопорогового) – постоянное свечение индикатора «Газ», «Газ СН» («Газ СО») на пульте и БСУ-Е, звуковой сигнал непрерывный – необходимо выключить газовые и электроприборы, проветрить помещение, принять меры к обнаружению и устранению причины утечки или источника появления газа.

Повторное включение газовых приборов допускается только после устранения причин утечки, и снижении концентрации до допустимых значений после проветривания помещения. (После отключения звукового сигнала и погасания индикаторов «Газ»).

Допускается отключить звуковой сигнал на БСУ-Е и пульте кратковременным нажатием кнопки «Контроль».

3.6.5 После снижения концентраций газа ниже предельно допустимых значений сигналы аварий (световые и звуковые) на сигнализаторах снимаются автоматически, на БСУ-Е и пульте необходимо нажать кнопку «Контроль».

При повторном срабатывании необходимо перекрыть кран и вызвать аварийную газовую службу.

3.6.6 Возможные неисправности и способы их устранения приведены в разделе 4.

3.6.7 При проведении ремонта в помещении, где установлена система, с применением красок, растворителей, других горючих жидкостей и едких веществ, необходимо:

- отключить систему;
- демонтировать сигнализаторы, БСУ-Е и пульт и вынести их в помещение с чистым воздухом;
- укрыть клапан для защиты от попадания на него строительных и отделочных материалов.

Примечание – если снимать БСУ-Е и пульт нецелесообразно, можно защитить их так же, как клапан.

3.7 Изменения состава системы

3.7.1 В процессе эксплуатации системы может возникнуть необходимость подключить дополнительные сигнализаторы или пульт.

После конфигурирования и монтажа дополнительных устройств, необходимо присвоить им адреса:

- а) подать питание и убедиться, что на всех устройствах светятся индикаторы «Питание»;
- б) на БСУ-Е перевести в положение «ON» переключатель S2.3. На ведомых устройствах должны начать мигать индикаторы «Питание», «Клапан» и «Газ» («Газ СО» на БСУ-Е и пульте) с частотой больше 1 раза в секунду;
- в) на вновь подключенном устройстве нажать кнопку «Контроль» – должен прозвучать звуковой сигнал, индикаторы должны мигать реже – примерно 1 раз в 2 с. Дождаться короткого звукового сигнала на БСУ-Е;
- г) вернуть переключатель S2.3 в положение «OFF»;
- д) отключить питание БСУ-Е (для сохранения изменений);

3.7.2 Если возникла необходимость изменить адреса на всех устройствах, необходимо выполнить конфигурирование системы в полном объеме (см. п. 3.4).

4 ТЕХНИЧЕСКОЕ ОБСЛУЖИВАНИЕ И РЕМОНТ

4.1 Общие указания

Персонал потребителя на месте эксплуатации ежемесячно проводит внешний осмотр элементов системы на отсутствие повреждений корпусов, кабелей питания, соединительных кабелей и разъемов.

На объектах без постоянного присутствия персонала осмотр проводят при каждом посещении объекта.

Работы по ежегодному обслуживанию системы в планово-предупредительном порядке, а также ремонт системы проводят работники обслуживающей организации, имеющей право на выполнение соответствующих видов работ и прошедшие аттестацию в квалификационной комиссии, изучившие настоящее РЭ и имеющие квалификационную группу по электробезопасности не ниже III.

4.2 Меры безопасности

При обслуживании и ремонте системы действуют общие положения по технике безопасности в соответствии с требованиями ГОСТ 12.2.003-91, ГОСТ Р 53672-2009, ГОСТ 12.1.019-79, ГОСТ 12.2.007.0-75 и «Правил безопасности систем газораспределения и газопотребления».

КАТЕГОРИЧЕСКИ ЗАПРЕЩАЕТСЯ проводить работы по устранению неисправностей при наличии электропитания на элементах системы или давления рабочей среды в трубопроводе.

4.3 Порядок технического обслуживания

Плановое техническое обслуживание (далее – ТО) системы проводится не реже одного раза в год. Объем работ при проведении ТО приведен в таблице 6.

4.4 Техническое освидетельствование и утилизация

Метрологическая поверка сигнализаторов проводится органами по стандартизации и метрологии. Интервал между поверками – 1 год.

Перед поверкой необходимо провести ежегодное ТО и настройку порогов срабатывания сигнализации по методикам, приведенным в приложении Е.

После поверки на месте эксплуатации проверяется срабатывание в соответствии с п. 3.5.5, при необходимости – в соответствии с п. 3.5.7

По истечении срока службы система должна быть снята с эксплуатации и утилизирована.

Изготовитель не гарантирует безопасность использования системы по истечении срока службы!

Изделие не представляет опасности для жизни и здоровья людей, а также для окружающей среды после окончания срока службы. Продукты утилизации не наносят вреда окружающей среде и не оказывают вредного воздействия на человека.

Утилизация заключается в приведении изделия в состояние, исключающее возможность его повторного использования по назначению, с уничтожением индивидуальных контрольных знаков.

Утилизация проводится без принятия специальных мер защиты окружающей среды.

В случае невозможности утилизации на месте, необходимо обратиться в специализированную организацию.

Таблица 6 – Объем технического обслуживания

Пункт РЭ	Наименование объекта ТО и работы	Место проведения и исполнитель
3.5.4	Проверка герметичности клапана	Персонал обслуживающей организации на месте эксплуатации
3.5.5	Проверка срабатывания клапана	Персонал обслуживающей организации на месте эксплуатации (при необходимости – персонал потребителя)
3.5.6	Проверка герметичности затвора клапана	Персонал обслуживающей организации (сервисного центра)
3.5.7	Проверка* срабатывания системы при загазованности	Персонал обслуживающей организации на месте эксплуатации
3.5.8, 3.5.9	Проверка работы системы при неисправности	Персонал обслуживающей организации на месте эксплуатации (при необходимости – персонал потребителя)
	Настройка порогов сигнализации	В условиях сервисного центра
	Поверка сигнализаторов	Организация, аккредитованная в органах Росстандарта, в соответствии с требованиями методик поверки сигнализаторов

Примечание – При необходимости.

4.5 Возможные неисправности и способы устранения

Таблица 7 – Возможные неисправности и способы устранения

Признаки и внешнее проявление неисправности	Возможные причины	Указания по устранению
Не светятся индикаторы «Питание»	Отсутствует напряжение питания.	Устранить неисправность
Газ в оборудование не поступает. На устройстве, к которому подключен клапан, включен звуковой сигнал, светится индикатор «Клапан»	Клапан закрыт	Открыть клапан кнопкой 3 (см. рисунки 2, 4)
При включении на одном из устройств не светятся индикаторы	Неисправность кабеля питания или устройства, на котором отсутствует индикация.	Вызвать представителя обслуживающей организации
Включается световая и звуковая сигнализация при отсутствии загазованности	1 Нарушена настройка порогов срабатывания 2 Неисправность сигнализатора.	
На БСУ-Е индикатор «Связь» мигает 1 раз в 2 с, на одном или нескольких ведомых индикатор «Связь» погашен	Нет связи или неисправно устройство, на котором индикатор «Связь» погашен.	
Мигает индикатор «Клапан», работает звуковая сигнализация	1 Обрыв кабеля клапана. 2 Неисправность клапана или устройства, к которому подключен клапан	

Признаки и внешнее проявление неисправности	Возможные причины	Указания по устранению
При загазованности выше нормы отсутствует звуковая и/или световая сигнализация, не срабатывает клапан	1 Нарушена настройка порогов срабатывания 2 Неисправность сигнализатора.	Вызвать представителя обслуживающей организации
При загазованности выше нормы срабатывает звуковая и световая сигнализация, клапан не срабатывает	Неисправность клапана	
Индикатор «Связь» на ведомом погашен, «Питание» мигает	1 Нарушена связь с ведущим. 2 Сигнализатор в автономном режиме.	Восстановить связь Устан. S1.3 в полож.«OFF»
Появление сильного запаха газа вблизи клапана	Нарушение герметичности уплотнений клапана	Перекрыть подачу газа, вызвать представителя обслуживающей организации

5 ГАРАНТИИ ИЗГОТОВИТЕЛЯ

Изготовитель гарантирует соответствие системы требованиям ЯБКЮ.421453.125 ТУ при условии соблюдения потребителем правил транспортирования, хранения, монтажа, эксплуатации, установленных в настоящем РЭ, а также требований к поверке сигнализаторов.

Периодическая поверка сигнализаторов в объеме: проверки функционирования, корректировки порогов сигнальной концентрации и поверки органами Росстандарта (или аккредитованными организациями) не входит в гарантийные обязательства.

Гарантийный срок эксплуатации - 24 месяца с даты продажи, но не более 30 месяцев с даты изготовления (приемки).

Гарантийный срок хранения - 6 месяцев с даты изготовления (приемки).

В гарантийный ремонт изделие принимается вместе с настоящим РЭ и действующими свидетельствами о поверке сигнализаторов.

При выходе из строя в течение гарантийного срока по вине предприятия-изготовителя система подлежит бесплатному ремонту или замене.

В гарантийном ремонте может быть отказано в следующих случаях:

- истек гарантийный срок эксплуатации;
- повреждена, неразборчива или отсутствует маркировка с заводским номером на корпусе изделия, входящего в состав системы;
- заводской номер на корпусе изделия, входящего в состав системы не совпадает с заводским номером, записанным в свидетельстве о приемке;
- повреждены или отсутствуют заводские пломбы или пломбы сервисного центра;
- нарушены условия хранения, транспортирования, эксплуатации (наличие механических повреждений, следов краски, побелки и т.п.);
- устройство повреждено умышленными или ошибочными действиями владельца;
- ремонт или внесение конструктивных изменений неуполномоченными лицами;
- нарушены требования к поверке сигнализатора (истек срок поверки, поверка проведена организацией, не аккредитованной в Росстандарте);
- воздействие на изделие стихийного бедствия (пожар, наводнение, молния и т.п.), а также других причин, находящихся вне контроля изготовителя и продавца.

6 ТРАНСПОРТИРОВАНИЕ И ХРАНЕНИЕ

Система должны храниться в условиях, соответствующих группе 3 по ГОСТ 15150-69.

В помещениях для хранения систем содержание коррозионно-активных агентов не должно превышать значений, установленных для атмосферы типа 1 по ГОСТ 15150-69.

Упакованная система может транспортироваться любым закрытым транспортом, кроме самолетов.

Условия транспортирования в зависимости от воздействия механических факторов - легкие (Л) по ГОСТ 23216-78.

Условия транспортирования в зависимости от воздействия климатических факторов должны соответствовать условиям хранения группы 3 по ГОСТ 15150-69.

Приложение А Примеры размещения

Количество и места размещения сигнализаторов и клапанов приведено условно и зависит от количества и площадей помещений.

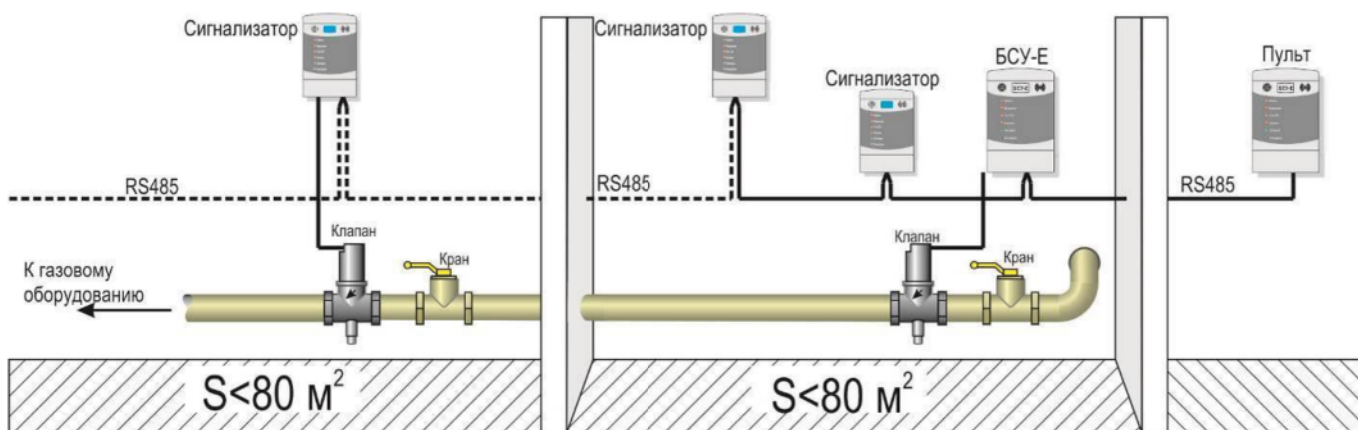


Рисунок А.1 – Пример схемы размещения с интерфейсом RS485.

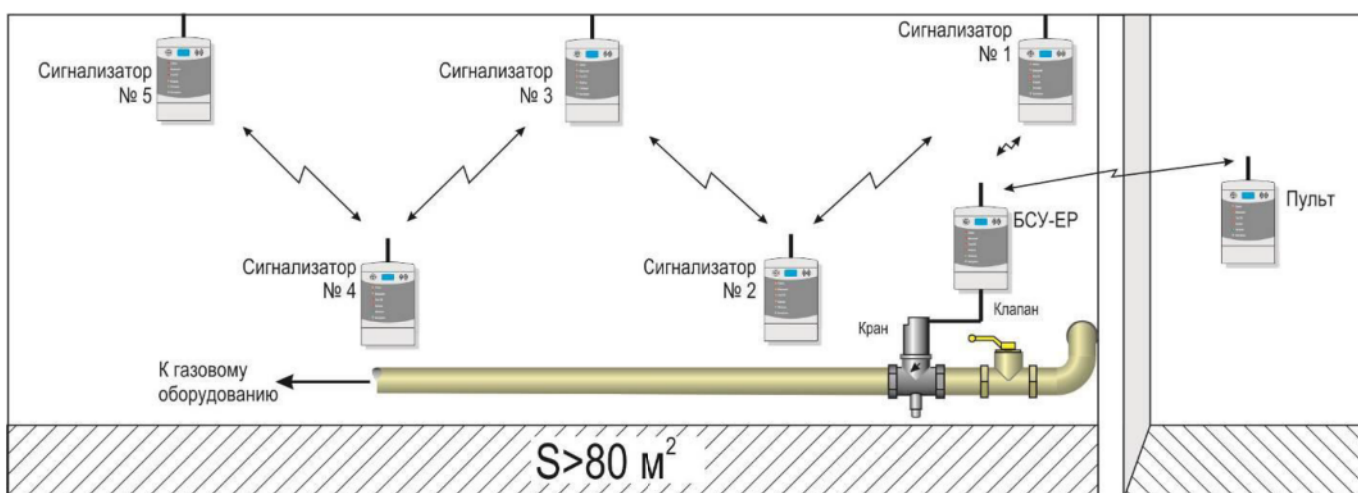


Рисунок А.2 – Пример схемы размещения с радиоканалом (линия).
Применяется, когда часть сигнализаторов находятся вне зоны радиовидимости БСУ-Е.

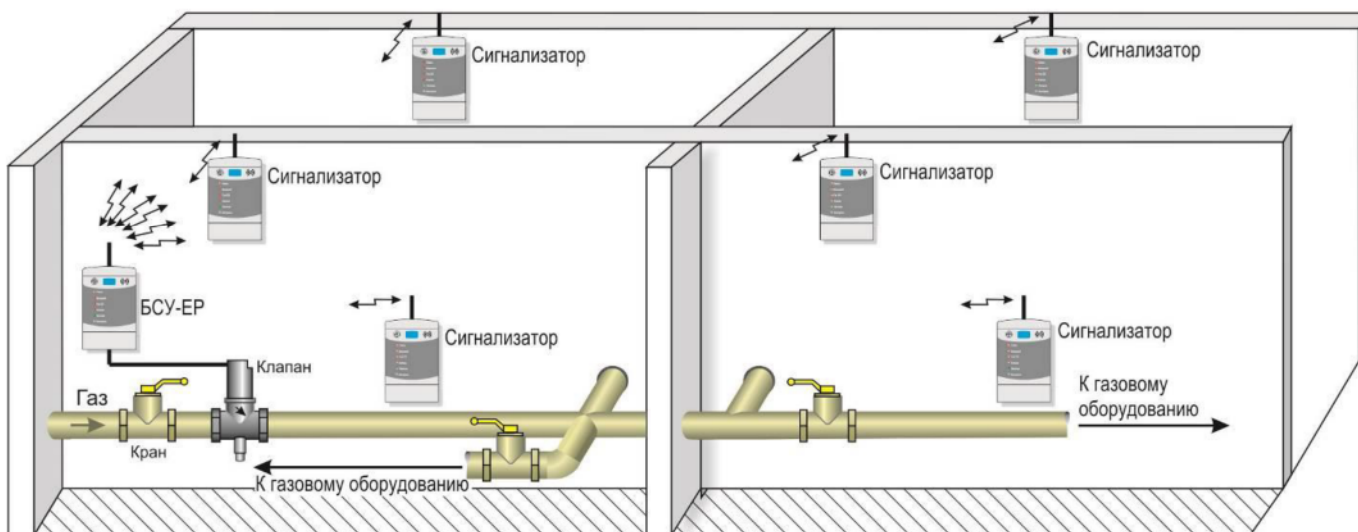


Рисунок А.3 – Пример схемы размещения с радиоканалом (звезда).
Применяется при размещении всех сигнализаторов в зоне радиовидимости БСУ-Е.

Приложение Б Типовые схемы соединений

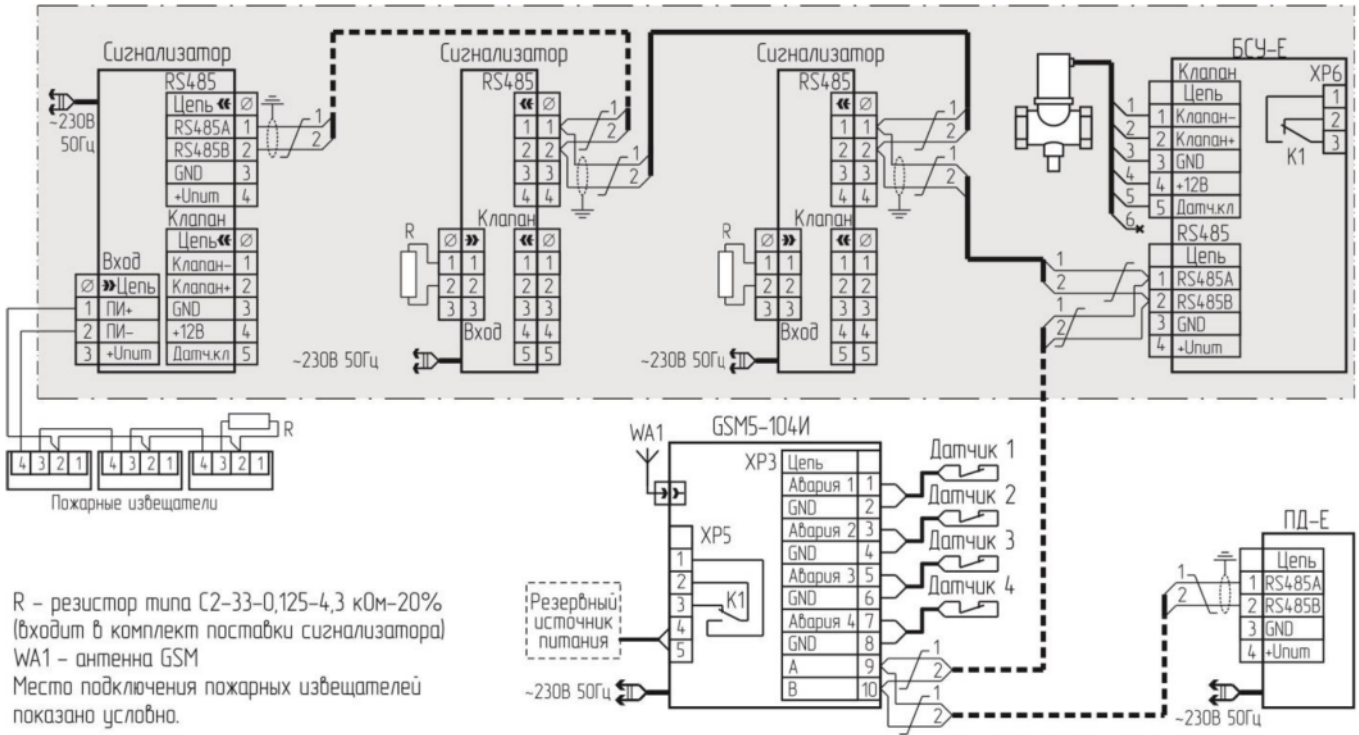


Рисунок Б.1 – Схема соединений системы с RS485 и групповой защитой.

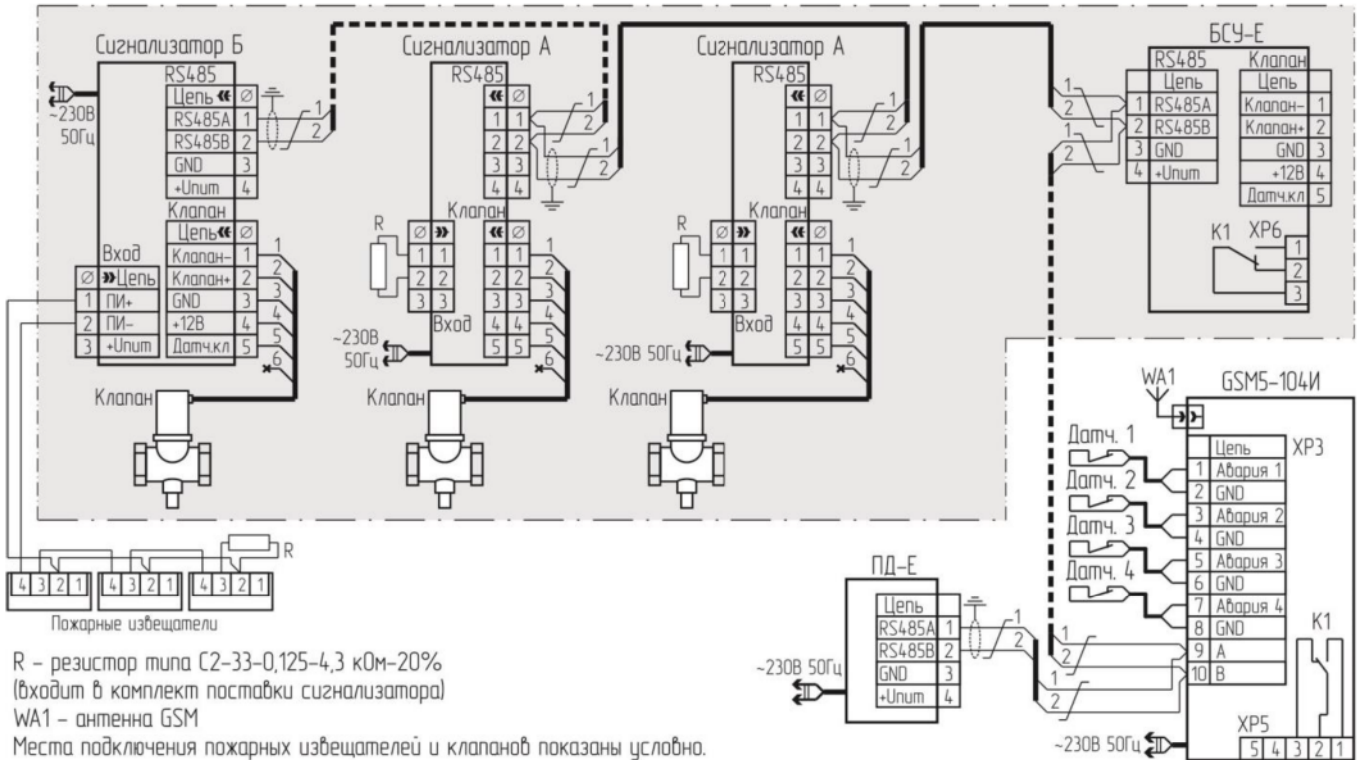


Рисунок Б.2 – Схема соединений системы с RS485 и индивидуальной защитой.

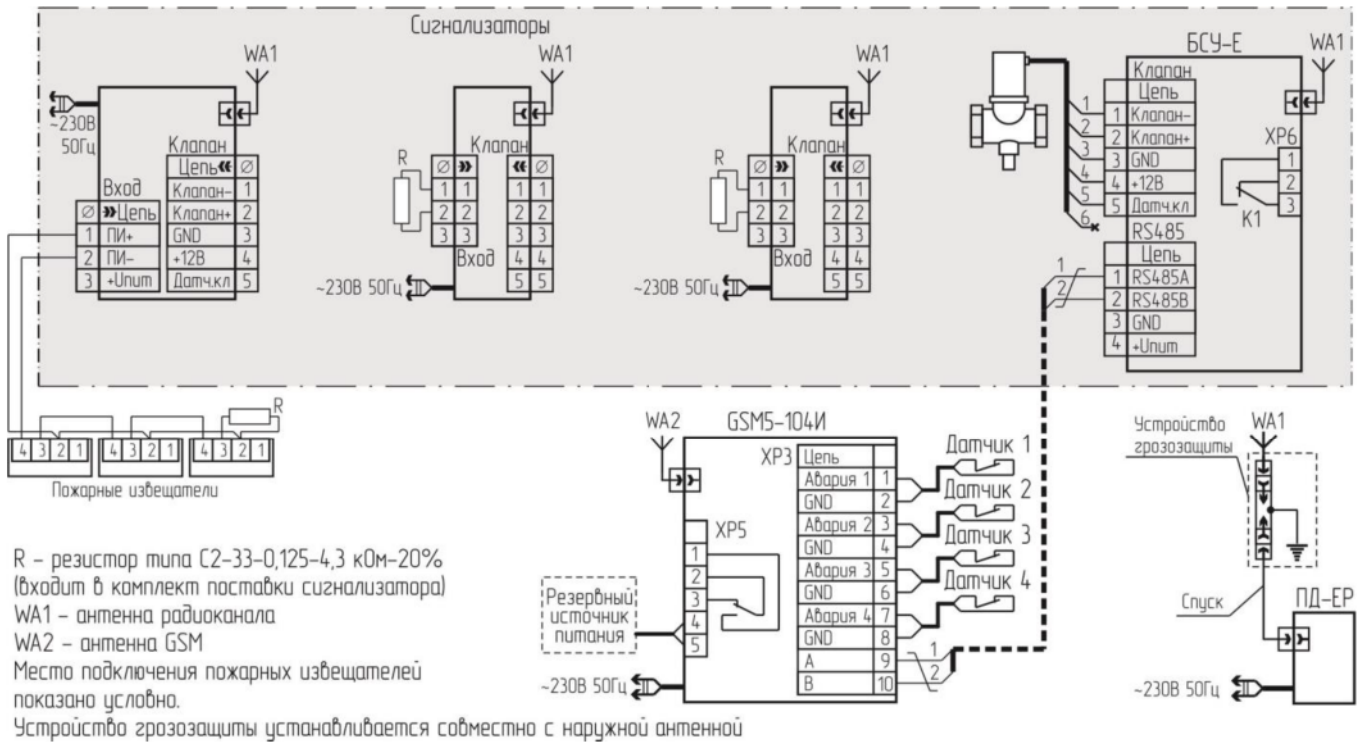


Рисунок Б.3 – Схема соединений системы с радиоканалом и групповой защитой.

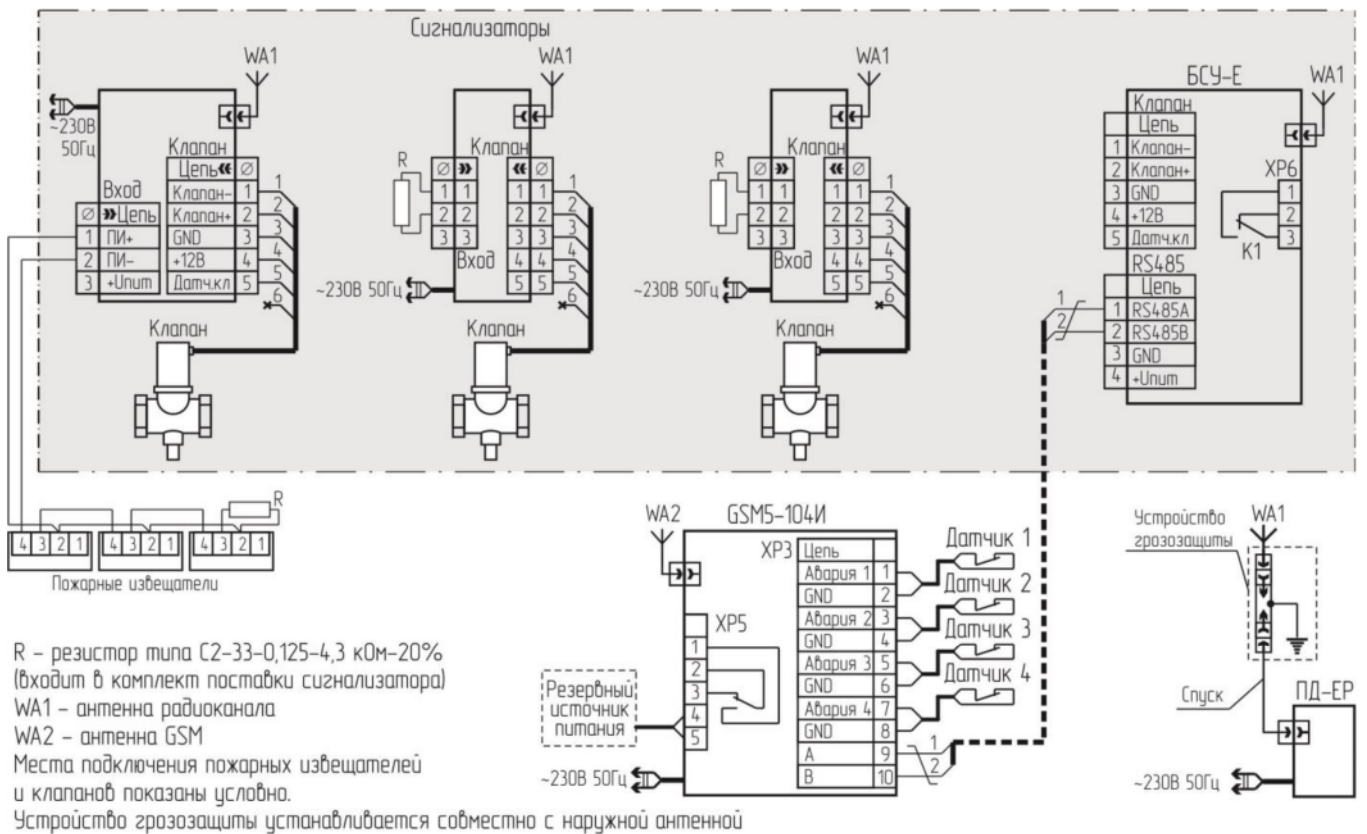


Рисунок Б.4 – Схема соединений системы с радиоканалом и индивидуальной защитой.

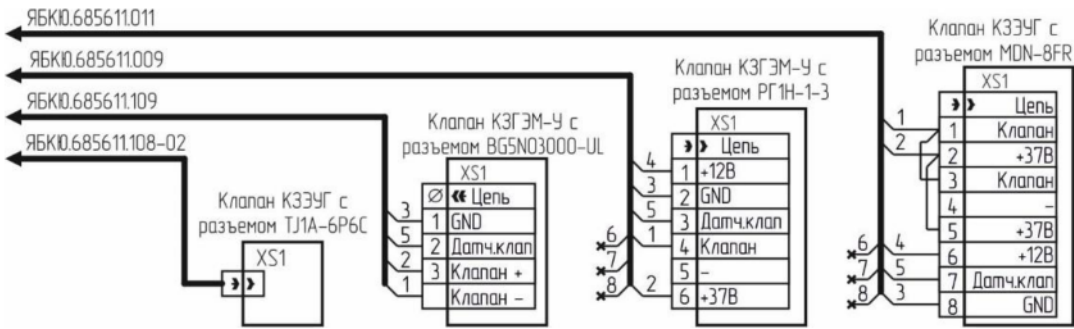


Рисунок Б.5 – Схема подключения клапанов

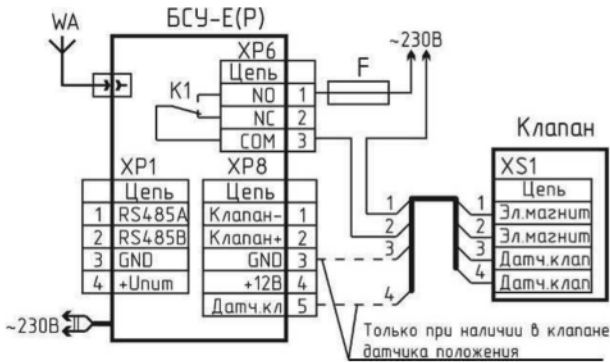


Рисунок Б.6 – Схема подключения клапана типа КПЭГ (S2.5 в положении «OFF»)

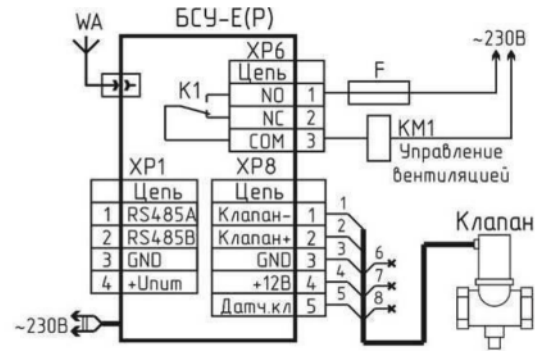


Рисунок Б.7 – Схема управления вентиляцией (S2.5 в положении «ON»)

№ провода	Кабель клапана КЗЭУГ		Кабель клапана КЗГЭМ-У	
	ЯБКЮ.685611.108-02	ЯБКЮ.685611.011	ЯБКЮ.685611.009	ЯБКЮ.685611.109
1	коричневый	коричневый (красный)		оранжевый
2	красный	оранжевый (желтый)		коричневый
3	серый	синий	белый с синим (экран)	белый с синим
4	зеленый	зеленый		–
5	белый	белый с коричневым (белый)		белый с коричневым
6	желтый	белый с синим	синий	–
7	–	белый с оранжевым		–
8	–	белый с зеленым		–
	<p>Вилка на кабель TR6P6C</p>	<p>Вилка на кабель MDN-8M Нумерация контактов со стороны пайки</p>	<p>Вилка на кабель RPH2H-1-17 Нумерация контактов со стороны пайки</p>	<p>Розетка G2U3000-SK-1G Нумерация контактов со стороны монтажа</p>

Рисунок Б.8 – Цветовая маркировка проводов кабелей для клапанов КЗЭУГ и КЗГЭМ-У

Приложение В
Назначение переключателей «Конфигурация»

Таблица В.1 – Назначение переключателей «Конфигурация» сигнализатора и БСУ-Е

Обозн.	Назначение	Описание	Примечание
S1.1	Тип связи	ON – «Радиоканал» <i>OFF – «RS485¹»</i>	Для работы в составе системы
S1.2	Топология сети (только для радиоканала)	ON – «Линия» <i>OFF – «Звезда»</i>	
S1.3	Режим работы	ON – «Автономный» <i>OFF – «В сети»</i>	Для одиночного сигнализатора – «ON»
S1.4	Статус при работе по радиоканалу	ON – «Ведущий» <i>OFF – «Ведомый»</i>	Для работы в составе системы
S2.1	Статус в линии RS485	ON – «Ведущий» <i>OFF – «Ведомый»</i>	
S2.2	Тип клапана	ON – Клапан КЗГЭМ-У <i>OFF – Клапан КЗЭУГ</i>	
S2.3	Программирование адресов (только для «ведущего»)	ON – Режим включен <i>OFF – Режим отключен</i>	Для работы в составе системы
S2.4	Наличие клапана	ON – Подключен <i>OFF – Отсутствует</i>	
S2.5	Закрытие клапана	ON – По первому порогу <i>OFF – По второму порогу</i>	для сигнализатора
S2.5	Логика работы реле	ON – Включить по порогу 1 <i>OFF – Отключить по порогу 2</i>	для БСУ-Е
S2.6	Скорость обмена, Бод	ON – 57600 <i>OFF – 115200</i>	Только для «ведущего»
S2.7	Тип входа (только для сигнализатора)	ON – Пожарный извещатель <i>OFF – Датчик с «сухим контактом»</i>	см. схему по рисунку Б.2
S2.8	Действия при отключении электроэнергии	<i>ON – Клапан закрыть</i> OFF – Клапан оставить открытым	
<p>Примечания. ¹Заводские установки выделены полужирным курсивом ²Нормально закрытый</p>			

Приложение Г
Описание режимов свечения индикатора «Связь»

Таблица Г.1 – Описание режимов свечения индикатора «Связь»

Переключатели				Индикация	Описание
S1.1	S1.3	S1.4	S2.1		
любое	OFF	ON	OFF	Постоянное свечение	Отсутствие связи со всеми абонентами
		OFF	ON	Мигание с частотой 1 раз в 2 с	Отсутствие связи с одним или несколькими абонентами
				Мигание с высокой частотой	Установлена связь со всеми абонентами
OFF	OFF	OFF (ведомый)		Свечение отсутствует	Отсутствует связь с «ведущим»
				Мигание с частотой 1 раз в 2 с	Связь с «ведущим» установлена
	ON	любое		Погашен	Автономный режим (одиночный сигнализатор)

Приложение Д Монтаж

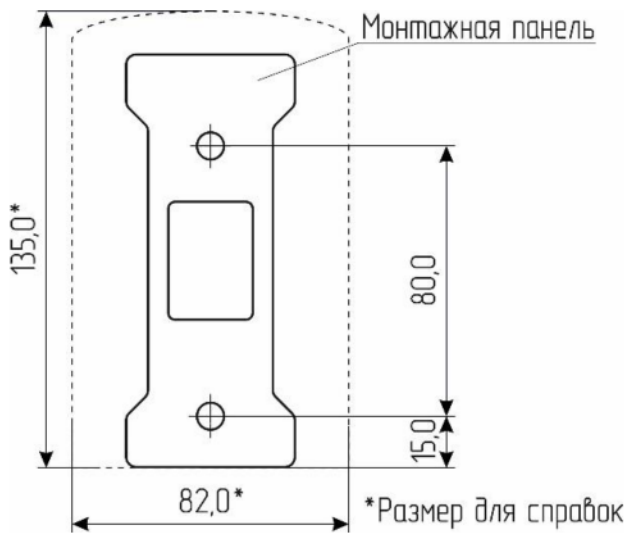


Рисунок Д.1 – Разметка отверстий для крепления к стене

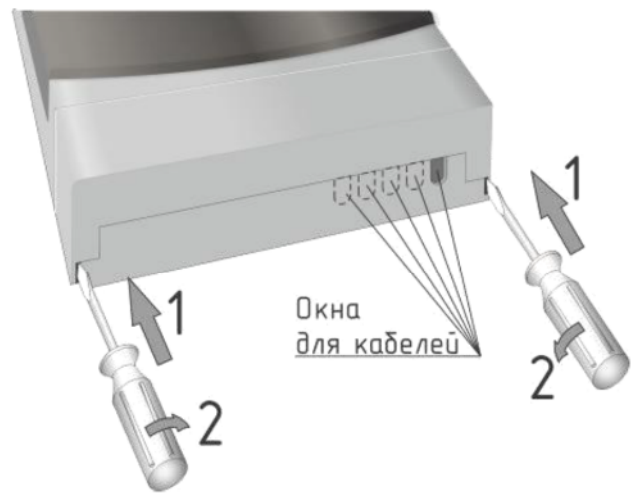


Рисунок Д.2 – Снятие крышки клеммного отсека

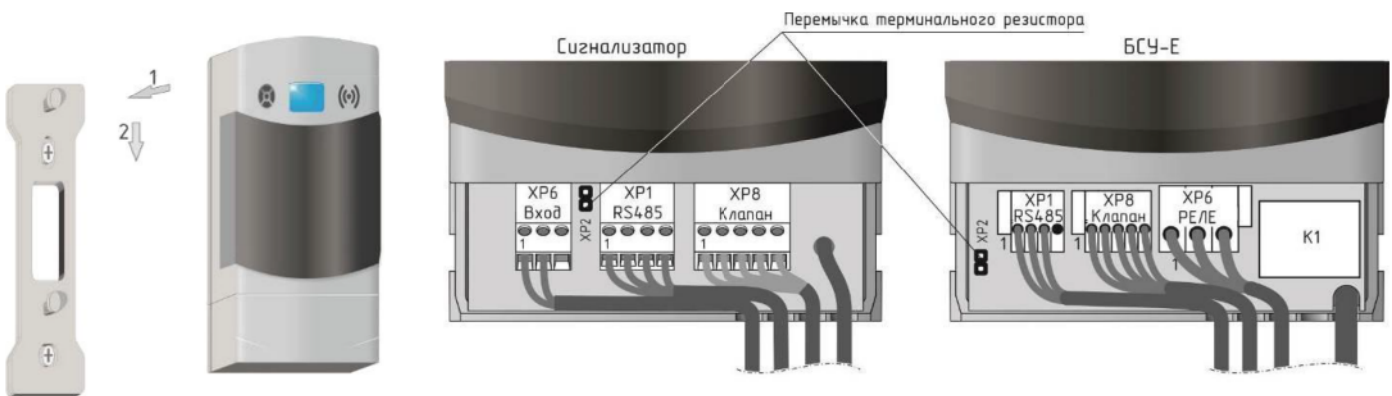

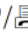




Рисунок Д.3 – Установка
сигнализатора на монтажную панель

Рисунок Д.4 – Расположение разъемов в клеммном отсеке.

ООО "ЦИТ - Плюс", 410010, Российская Федерация,
г. Саратов, ул. 1-й Пугачевский поселок, д. 44 "б"
  (8452) 64-32-13, 64-92-82, 69-32-23
 info@cit-td.ru  <http://www.cit-plus.ru>