

CD500M Dri-Prime®

Godwin Dri-Prime CD500M – это чрезвычайно мощный, но компактный насос с производительностью до 3357 м³/час и напором до 50 м.

CD500M оснащен уникальной конструкцией торцевых механических уплотнений Godwin, расположенных в масляной ванне. Это обеспечивает возможность работы насоса без воды ("сухой ход") в течении длительного времени, при автоматической и повторной заливке насоса. Насос CD500M может работать в самых сложных условиях, перекачивая жидкость с твердыми частицами диаметром до 80 мм. Все это делает его чрезвычайно эффективным и подходящим для перекачивания, как чистой воды, так и воды, содержащей твердые включения. CD500M – проверенный мощный насос, который идеально подойдет для шахт, карьеров и многих других целей, где требуется перекачивание больших объемов.



Возможности и преимущества

- Полностью автоматическая заливка насоса с максимальной глубиной всасывания до 8.5 м.
- Godwin Dri-Prime - это автоматическая непрерывно работающая система всасывания, с эжекционной трубкой Вентури, не требующая периодического регулирования и контроля.
- Гибкие возможности применения. Насос предназначен для перекачивания сточных вод, шлама и жидкостей, содержащих твердые частицы диаметром до 80 мм.
- Механические торцевые уплотнения, расположенные в масляной ванне, выполнены из стойкого к абразивному воздействию карбида кремния, что позволяет насосу работать "на сухую".
- Центробежный насос Godwin с системой Dri-Prime агрегируется дизельным или электродвигателем.
- Насос изготовлен из чугуна (опционально возможно исполнение из нержавеющей стали) с рабочим колесом из литой стали.
- Возможно оснащение шумопоглощающим кожухом, а также поставка без двигателя.
- Серийно выпускаемые двигатели: Caterpillar C18, Caterpillar C15, Volvo TAD1643VE. Другие двигатели доступны опционально.

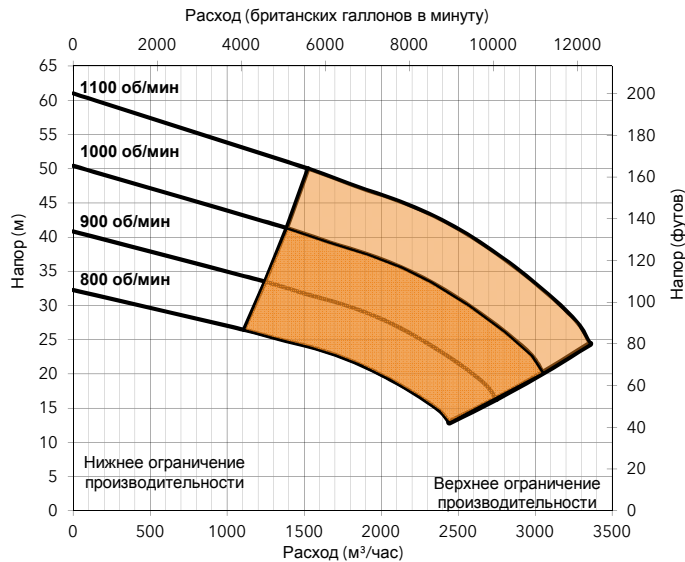
Технические характеристики

Всасывающий патрубок	500 мм (20" BS10 Table 'D')
Напорный патрубок	450 мм (18" BS10 Table 'D')
Макс. производительность	3357 м³/час
Макс. размер твердых частиц	80 мм
Макс. диаметр рабочего колеса	610 мм
Макс. рабочая температура	80 °C *
Макс. рабочее давление	6.0 бар
Макс. подпор на входе в насос	5.0 бар
Макс. давление в межтрубном пространстве	9.0 бар
Макс. эксплуатационная скорость	1 100 об/мин

* Для получения информации по эксплуатации при большей температуре свяжитесь с местным представителем Xylem.

godwin 
a xylem brand

Кривая производительности



Вариант двигателя 1

Артикул – CD500M-01-DBO-002

Caterpillar, C18, 424.0 кВт @ 1700 об/мин

Диаметр рабочего колеса 610 мм

Скорость насоса 1100 об/мин

Таблица высот всасывания

Полная высота всасывания (м)	Напор (м)				
	25	38	40	42	44
3.0	3200	2550	2400	2000	1700
4.6	3100	2410	2250	1800	1600
6.1	2550	2300	2210	1680	1500
7.6	1575	1400	-	-	-

Вместимость топливного бака: общая – 1130 литров, полезная – 915 литров

Расход топлива при 1500 об/мин 100.5 литров/ч

Вес: сухой – 10755 кг, мокрый – 11750 кг

Размеры: 5400 x 2670 x 2500 мм (Д x Ш x В)

Рабочие характеристики, указанные в таблицах, основаны на водных испытаниях на уровне моря при температуре окружающей среды 20 °С. Все данные указаны приблизительно и только для общего руководства. Для получения детальных сведений обращайтесь на завод или к местному представителю Xylem.

Материалы

Кожух насоса и крышка маслозаборника	Чугун BS EN 1561 – 1997
Пластины компенсации износа	Чугун BS EN 1561 – 1997
Вал насоса	Углеродистая сталь BS 970 – 1991 817M40T
Рабочее колесо	Литая сталь BS3100 A5, твердость до 200 по методу Бринелля
Корпус обратного клапана	Чугун BS EN 1561 – 1997
Поверхности механического уплотнения	Двойное механическое уплотнение; внутреннее карбид вольфрама и карбид вольфрама, наружное карбид вольфрама/карбид

Вариант двигателя 2

Артикул – CD500M-01-DBO-001

Caterpillar, C15, 313.0 кВт @ 1800 об/мин

Диаметр рабочего колеса 610 мм

Скорость насоса 1000 об/мин

Таблица высот всасывания

Полная высота всасывания (м)	Напор (м)				
	18	29	31	32	34
3.0	2909	2318	2182	1818	1545
4.6	2818	2191	2045	1636	1455
6.1	2318	2091	2009	1527	1364
7.6	1432	1273	-	-	-

Вместимость топливного бака: общая – 1130 литров, полезная – 915 литров

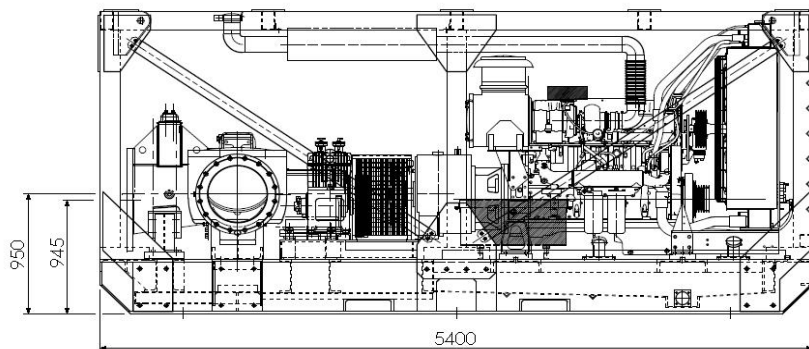
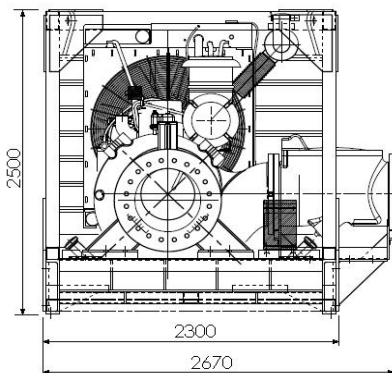
Расход топлива при 1800 об/мин 78.3 литров/ч

Вес: сухой – 10670 кг, мокрый – 11662 кг

Размеры: 5400 x 2670 x 2500 мм (Д x Ш x В)

Рабочие характеристики, указанные в таблицах, основаны на водных испытаниях на уровне моря при температуре окружающей среды 20 °С. Все данные указаны приблизительно и только для общего руководства. Для получения детальных сведений обращайтесь на завод или к местному представителю Xylem.

CD500M - Caterpillar C18



Xylem Dewatering Solutions UK Ltd
Quenington, Cirencester
Gloucestershire GL7 5BX, England
Тел.: +44 (0)1285 750271 Факс: +44 (0)1285 750352



Оценено согласно ISO 9001:2008
Сертификат № 1027

Справочный номер : 95-1020-1000-RUS
Дата выпуска : 20 января 2014 г.
Редакция : 12

www.godwinpumps.com