






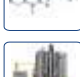

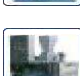

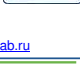


СОДЕРЖАНИЕ

	Механические мембранные дозирующие насосы серии GW, GS	/ 08
	Механический мембранный дозирующий насос серии GD	/ 11
	Механические мембранные дозирующие насосы серии GM, GB	/ 15
	Механический мембранный дозирующий насос серии GX, 2GX	/ 19
	Механический мембранный дозирующий насос серии CK	/ 23
	Гидравлический мембранный дозирующий насос серии FROXY	/ 25
	Гидравлический мембранный дозирующий насос серии RX	/ 29
	Гидравлический мембранный дозирующий насос серии RZ	/ 33
	Гидравлический мембранный дозирующий насос серии JMX	/ 37
	Гидравлический мембранный дозирующий насос серии JMZ	/ 41
	Гидравлический мембранный дозирующий насос серии JMD	/ 45
	Плунжерный дозирующий насос серии JW	/ 49

	Плунжерный дозирующий насос серии JWL	/ 53
	Плунжерный дозирующий насос серии JW/E	/ 57
	Плунжерный дозирующий насос серии JX	/ 61
	Плунжерный дозирующий насос серии JZ	/ 65
	Плунжерный дозирующий насос серии JD	/ 69
	Электронный регулятор хода	/ 73
	Схема установки дозирующего насоса	/ 75
	Аксессуары и запасные части для дозирующих насосов	/ 76
	Таблица совместимости материалов	/ 78
	Полный комплект дозирующих устройств	/ 79
	Устройства для резервирования и дозирования фосфатов	/ 81
	PAM Устройства для трехкамерной подготовки	/ 82
	Выставка продукции	/ 83

ОБЛАСТЬ ПРИМЕНЕНИЯ



Черная металлургия

Inner Mongolia's Electric Energy Investment Co., Ltd.
Liaching Datang International Jinzhou Thermal Power Co., Ltd.

Нефть и нефтехимия

China National Petroleum Corporation (CNPC) Jinzhou Branch
Sinopec Group Jiangsu Petroleum Exploration Bureau

Промышленное применение

Vinda Paper (Zhejiang) Co., Ltd.
China CNR Corporation Limited (CNR)
SAIC Motor Corporation Limited

Системы водоочистки

Xiushan Township 5000 tons of Seawater Desalination Project in Daishan County
Beijing Yansan Veolia Water Co., Ltd.
Zhoushan Liheng Water Supply Limited
Beijing OriginWater Technology Co., Ltd. (BOW)

Пищевая промышленность и фармацевтика

Kraft Foods (Suzhou) Co., Ltd.
Harbin Pharm. Group Sanjing Pharmaceutical Shareholding Co., Ltd.
Guangxi Coca-cola Beverage Co., Ltd.
Nongfu Spring Fusong Changbai Mountains Natural Mineral Water Co., Ltd.

HVAC

Royal Philips LCC2A
Zhongshan Station (Antarctica)
Gree Electric Appliances Inc. of Zhuhai (GREE)

Другие применения

Lawrence Pump Machinery (Beijing) Co., Ltd.

Механические мембранные дозирующие насосы серии GW, GS.

Основные рабочие параметры

- Максимальная подача: 53 л/ч
- Максимальное давление нагнетания: 10 бар
- Точность в установленном режиме 1%
- Максимальная высота всасывания: 1,5 м
- Максимальная температура окружающей среды +40С
- Максимальное давление на входе: 1 бар

Основные особенности

Проточная часть

- Для перекачивания рабочей среды используется мембрана с механическим приводом.
- Различные материалы крышки насоса: PVC, PVDF, 316SS и другие. Возможность выбора материала крышки позволяет использовать насосы для перекачивания различных рабочих жидкостей.
- Конструкция с самоочищающимся обратным клапаном.

Привод

Серия GW

- Возможность регулировки эксцентрикового механизма обеспечивает плавные колебания пульсации потока.
- Модернизированная конструкция для тяжелых условий эксплуатации.

Серия GS

- Используется надежная кулачковая конструкция с низким уровнем шума, которая обеспечивает простоту сборки и ремонта насоса. Данный тип конструкции подходит для тяжелых условий эксплуатации.
- В качестве опор используется подшипники скольжения, обеспечивающие плавность работы, надёжность, отсутствие шума и более низкие эксплуатационные затраты.

Режим управления

- Электропитание: 380В/220В-50Гц/60Гц/трехфазное/однофазное.
- Контроллер электродвигателя регулирует выходной поток в режиме «вкл/выкл»

Основные применения

- области применения: обратный осмос (ультрафильтрация), перекачивание промышленных жидкостей, сточных вод, для опреснения, в бассейнах и др.

Основные компоненты проточной части

Проточная часть	Крышка насоса	Корпус клапана	Седло клапана	Запорный элемент	Изолирующая мембрана	Уплотнительные кольца	Соединительные элементы
PVC	PVC	PVC	PVDF	Цирконий	Полиэтиленгликоль/изопропанол/PTFE	Оторкачук	PVC
PVDF	PVDF	PVDF	PVDF	Цирконий	Полиэтиленгликоль/изопропанол/PTFE	Оторкачук	PVDF
316SS	316SS	316SS	316SS	316SS	Полиэтиленгликоль/изопропанол/PTFE	Оторкачук	316SS

Дополнительные устройства

- должны быть предусмотрены следующие устройства: фильтр, ротаметр, гаситель пульсаций, предохранительный клапан и балансировочный клапан.
- Насосы с крышкой из PVC (GW003-055, GS003-055) должны быть оснащены инжекционным клапаном, приемным клапаном, балансировочным клапаном, шлангом длиной 6 м.

Параметры стандартного электродвигателя

- Электропитание: 380В/220В-50Гц/60Гц/трехфазное/однофазное.
- Степень защиты: IP54
- Класс изоляции: F
- Все электродвигатели соответствуют стандартам IEC или NEC



Механический мембранный дозирующий насос серии GW

Механические мембранные дозирующие насосы серии GW, GS Маркировка

Серия Поддача/давление Проточная часть Тип соединения Электродвигатель

Серия

Код	Описание	Код	Описание
GW	Механический мембранный дозирующий насос серии GW	GS	Механический мембранный дозирующий насос серии GS

Поддача/давление

Код	Максимальная подача л/ч	Частота хода (мин ⁻¹)	Максимальное давление (бар)	Ход (мм)	Мембрана (мм)	Ущельность двигателя (Вт)		
GW003	4,5	20	10	4	60	25		
GW005	6	30						
GW010	13	50						
GW025	24	80						
GW030	30	100						
GW035	36	120	7					
GW045	46	150					5	
GW055	53	166						4
GS003	4,5	20						
GS005	6	30	10					
GS010	13	50						
GS025	24	80						
GS030	30	100	7					
GS035	36	120		5				
GS045	46	150	4					
GS055	53	166		2				

Проточная часть

Код	Описание	Код	Описание
P	Проточная часть из PVC	T	Проточная часть из PVDF
S	Проточная часть из 216 нержавеющей стали	Z	Для сборки насоса-дозирующего исполнения проточной части. Пожалуйста, проконсультируйтесь с представителем в вашем регионе.

Тип соединения

Код	Описание	GW003~055, GS003~055		
		PVC	PVDF	316
P	Трубная резьба	1/2" F	1/2" F	1/2" F
Q	Жесткая трубная резьба	DN15	-----	-----
R	Пластиковое соединение	6x12	6.35x9.52	-----
X	Специальное соединение	Пожалуйста, проконсультируйтесь с представителем компании в вашем регионе.		

Примечание: красные параметры соответствуют стандартной конфигурации.

- Шланги из PTFE, инжекционный клапан, обратный клапан, балансировочный клапан не входят в стандартный комплект поставки.

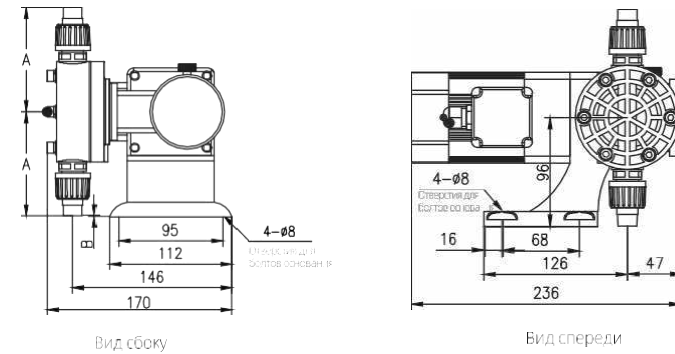
Электродвигатель

Код	Описание
1	25Вт 1440об/мин 3фазы 50Гц 300В IP54/Г/Т/С
2	25Вт 1440об/мин 1фазы 50Гц 220В IP54/Г/Т/С
3	3-х фазный синхронный двигатель с частотным преобразователем



Механический мембранный дозирующий насос серии GS

GW Габаритно-присоединительные размеры

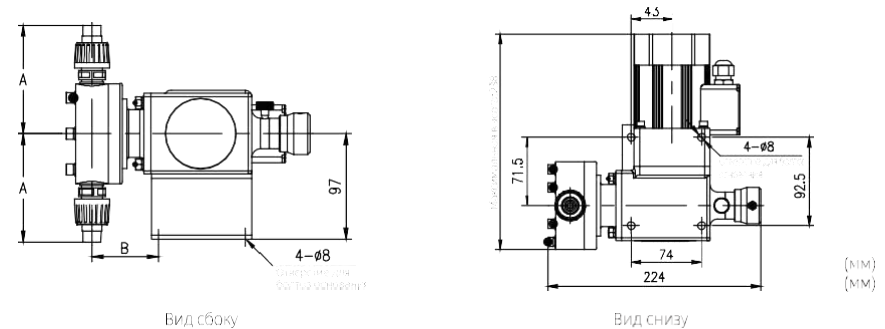


Монтажные размеры

GW 003-055

Материал крышки насоса	Код соединения	A(мм)	B(мм)
PVC	P	125	27
	Q	125	
	R	99	
PVDF	P	94	-4
	R	99	
	P	99	
316	P	99	3

GS Габаритно-присоединительные размеры



Габаритно-присоединительные размеры серии GS

GS003-055

Материал крышки насоса	Код соединения	A(мм)	B(мм)
PVC	P	125	61
	Q	125	
	R	99	
PVDF	P	94	61
	R	99	
	P	99	
316	P	99	62

Механический мембранный дозирующий насос серии GD

Основные рабочие параметры

- Максимальная подача: 135 л/ч
- Максимальное давление нагнетания: 10 бар
- Точность в установившемся режиме $\pm 1\%$
- Максимальная высота всасывания: 2 м
- Максимальное давление на входе: 2 бар
- Максимальная температура окружающей среды +40°C

Основные особенности

Привод

- Благодаря надежной кулачковой конструкции, привод отличается низким уровнем шума, легкостью демонтажа и простой обслуживания, что позволяет использовать его в тяжелых условиях работы.
- Благодаря смазке в масляной ванне удается обеспечить длительный срок службы элементов привода.
- Высокоточная технология изготовления червячной передачи позволяет достичь плавности движения основных механизмов.
- Возможность осуществлять регулировку потока как в остановленном, так и в работающем состоянии.

Проточная часть

- Используется мембрана из многослойного композита с PTFE и эластичной резиной, не допускающая утечки.
- Для перекачивания рабочей среды используется мембрана с механическим приводом.
- Крышка насоса может быть изготовлена из различных материалов: PVC, PVDF, 316SS и другие. Возможность выбора материала крышки позволяет использовать насосы для перекачивания различных рабочих жидкостей.
- Используется самоочищающаяся структура обратного клапана.

Режим управления

- Электропитание: 220В/50Гц однофазное, 380В/50Гц трехфазное.
- Управление двигателем осуществляется в режиме "вкл/выкл", регулирование - с помощью гибкой ручки.
- Регулятор переменной частоты принимает внешний управляющий сигнал, регулирует скорость хода; источник питания: 220В-50Гц однофазное/380В-50Гц трехфазное; входной аналоговый сигнал: 4-20мА.

Основные применения

- Области применения: защита окружающей среды, нефтехимическая, химическая, нефтеперерабатывающая, энергетическая, металлургическая, медицинская, пищевая и другие области.

Дополнительные устройства

- Дополнительные устройства включают фильтр, ротаметр, предохранительный клапан, балансировочный клапан, демпфер пульсаций и т.д.
- Насосы с крышкой из PVC (GD030, GD050 и кодом Тип соединения R), должны быть оснащены инъекционным клапаном, обратным клапаном, балансировочным клапаном и шлангом длиной 6м.



Механический мембранный дозирующий насос серии GD

Основные компоненты проточной части

GD030-GD050

Привод	Корпус клапана	Седло клапана	Запирочный элемент	Изолирующая мембрана	Уплотнительное кольцо	Соединения
PVC	PVC	PVDF	Цирконий	Композитная мембрана из PTFE	Фторкаучук	PVC
PVDF	PVDF	PVDF	Цирконий	Композитная мембрана из PTFE	Фторкаучук	PVDF
316SS	316SS	316SS	316SS	Композитная мембрана из PTFE	Фторкаучук	316SS

GD055-GD130

Материал проточной части	Корпус клапана	Седло клапана	Запирочный элемент	Изолирующая мембрана	Уплотнительное кольцо	Соединения
PVC	PVC	PVDF	Цирконий	Композитная мембрана из PTFE	Фторкаучук	PVC
PVDF	PVDF	PVDF	Цирконий	Композитная мембрана из PTFE	Фторкаучук	PVDF
316SS	316SS	316SS	316SS	Композитная мембрана из PTFE	Фторкаучук	316SS

Механические мембранные дозирующие насосы серии GD Маркировка

Серия Подача Проточная часть Тип соединения Электродвигатель Основание

Серия

Код	Описание
GD	Механический мембранный дозирующий насос серии GD

Подача

Код	Максимальная подача (л/ч)	Частота хода (мин.)	Максимальное давление (бар)	Ход (мм)	Мощность двигателя (кВт)
030	34	96	10	4	0.2
050	44	116			
055	59	96			
070	71	116			
085	91	80			
100	101	96	8	6	
130	135	116			

Проточная часть

Код	Описание
P	Проточная часть из PVC
S	Проточная часть из нержавеющей стали 316
T	Проточная часть из PVDF
Z	Два штуцера отключения проточной части насоса (для замены мембраны)

● Тип соединения

Код	Описание	GD030–GD050			GD055–GD130		
		PVC	PVDF	316	PVC	PVDF	316
P	Горизонтальный резьбовой	1/2" F	1/2" F	1/2" F	1/2" F	1/2" F	
Q	Местное трубное соединение	DN15	-----	-----	DN15	-----	
R	Горизонтальное соединение	8x12	6.35x9.52	-----	20 x 28	-----	
X	Специальное соединение	По запросу, проконсультируйтесь с представителем компании в вашей области.					

Примечание: красные параметры соответствуют стандартной конфигурации.

- Шланг из PTFE, инжекционный клапан, обратный клапан, балансировочный клапан не входят в стандартный комплект поставки.

● Электродвигатель

Код	Описание
1	200 Вт, 110 об/мин, 3 фазы, 50 Гц, IP55/TFCC
2	200 Вт, конденсаторный запуск, 110 об/мин, 1 фаза, 50 Гц, IP55/TFCC
3	Для выбора нестандартного исполнения двигателя обратитесь в региональное представительство.

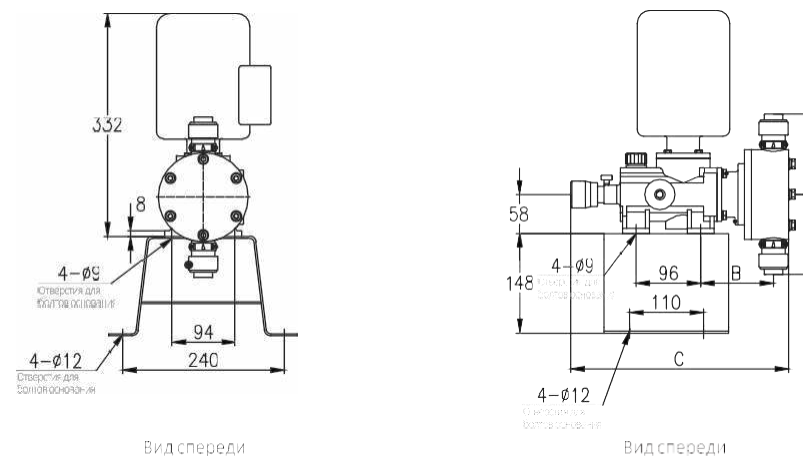
● Base

Код	Описание
N	Без основания
Y	С основанием



Механический мембранный дозирующий насос серии GD

● GD 1 аварийно-присоединительные размеры



● Монтажные размеры серии GD

GD030–GD050				
Материал крышки насоса	Код соединения	A(мм)	B(мм)	C(мм)
PVC	P	101	91	301
	Q	101		
	R	108		
PVDF	P	101	91	301
	Q	101		
	R	108		
316	P	95	91	301
	Q	-----		
	R	-----		

GD055–GD130				
Материал крышки насоса	Код соединения	A(мм)	B(мм)	C(мм)
PVC	P	119	108	327
	Q	119		
	R	-----		
PVDF	P	119	108	327
	Q	119		
	R	-----		
316	P	123	108	327
	Q	-----		
	R	-----		

Механические мембранные дозирующие насосы серии GM, GB.

Основные рабочие параметры

- Максимальная подача: 1800 л/ч
- Максимальное давление нагнетания: 12 бар
- Диапазон регулирования подачи 30-100%, точность в установленном режиме составляет ±1%
- Максимальная высота всасывания: 3 м
- Максимальное давление на входе: 2 бар
- Максимальная температура окружающей среды +40°C

Основные особенности

- Привод**
- Возможность регулировки эксцентрикового механизма обеспечивает плавные колебания пульсации потока.
 - Модернизированная конструкция для тяжелых условий эксплуатации.
 - Износостойкие шарикоподшипники гарантируют стабильную работу.
 - Благодаря смазке в масляной ванне удается обеспечить длительный срок службы элементов привода.
 - Возможно осуществление регулировки потока как в остановленном, так и в работающем состоянии, а сама регулировка может быть ручной, электрической или с частотным преобразованием.
 - Для перекачивания рабочей среды используется мембрана с механическим приводом.
 - Различные материалы крышки насоса: PVC, PVDF, 316SS и другие. Возможность выбора материала крышки позволяет использовать насосы для перекачивания различных рабочих жидкостей.
 - Используется самоочищающаяся структура обратного клапана.



Режим управления

- Электронный регулятор хода получает внешний управляющий сигнал и регулирует длину хода.
Power supply: 220V ~50Hz~single phase
Входной сигнал: аналоговый сигнал 4-20 мА
Выходной сигнал: аналоговый сигнал 4-20 мА / 1-5 В
- Электронный регулятор хода получает внешний управляющий сигнал и регулирует длину хода
Электропитание: 220В-50Гц однофазное, 380В-50Гц трехфазное
Входной сигнал: аналоговый сигнал 4-20 мА
- Контроллер электродвигателя регулирует выходной поток в режиме «вкл/выкл»
Электропитание: 200-240В/50Гц/60Гц/однофазное
Режим управления: аналоговый сигнал 4-20 мА, внешний импульсный сигнал или ручная регулировка



Основные применения

- Области применения: защита окружающей среды, нефтехимическая, химическая, нефтеперерабатывающая, энергетическая, металлургическая, медицинская, пищевая и другие области.

Дополнительные устройства

- Должны быть предусмотрены необходимые устройства, такие как: фильтр, ротаметр, демпфер пульсаций, предохранительный клапан и балансировочный клапан. Предохранительный клапан является обязательным.
- Дозирующие насосы с проточной частью из PVH (GM0002-GM0050) должны быть оснащены инжекционным клапаном, обратным клапаном, балансировочным клапаном и 6-метровым шлангом.

Параметры стандартного электродвигателя

- Power supply: 380V~50Hz three phase/220V~50Hz single phase
- Степень защиты IP: Ip55
- Все двигатели должны соответствовать стандартам IEC
- Класс изоляции: F

Доступные опции

- Крышка насоса с двойной мембраной
- Датчик подсчета количества ходов
- Устройство обнаружения разрыва двойной мембраны, манометр и реле давления
- Выход PNP / выход NPN / релейный выход

Основные компоненты проточной части

GM0002-GM0500

Материал проточной части	Корпус клапана	Седло клапана	Запирающий элемент	Изолирующая мембрана	Уплотнитель-кольцо	Соединения
PVC	PVC	PVDF	цирконий	PTFE	фторкаучук	PVC
PVDF	PVDF	PVDF	цирконий	PTFE	фторкаучук	PVDF
316SS	316SS	316SS	316SS	PTFE	фторкаучук	316SS

GB0080-GB1200

Материал проточной части	Корпус клапана	Седло клапана	Запирающий элемент	Изолирующая мембрана	Уплотнитель-кольцо	Соединения
PVC	PVC	PVDF	цирконий	PTFE	фторкаучук	PVC
PVDF	PVDF	PVDF	цирконий	PTFE	фторкаучук	PVDF
316SS	316SS	316SS	316SS	PTFE	фторкаучук/PTFE	316SS

GB1500-GB1800

Материал проточной части	Корпус клапана	Valve housing	Седло клапана	Запирающий элемент	Пружина	Мембрана	Уплотнительное кольцо	Соединения
PVC	PVC	PVC	PVDF	PVC	Хастеллой сплав C-276	PTFE	фторкаучук	PVC
PVDF	PVDF	PVDF	PVDF	PVDF	Хастеллой сплав C-276	PTFE	фторкаучук	PVDF
316SS	316SS	316SS	316SS	316SS	Хастеллой сплав C-276	PTFE	PTFE	316SS

Механические мембранные дозирующие насосы серии GM, GB Маркировка

Серия Подача Проточная часть Тип соединения Электродвигатель Регулирование Основание Опции

Серия

Код	Описание	Код	Описание
GM	Механический мембранный дозирующий насос серии GM	GB	Механический мембранный дозирующий насос серии GB

Подача

Код	Максимальная подача (л/ч)	Максимальное давление (бар)	Частота хода (мин ⁻¹)	Мощность двигателя (кВт)	
GM0002	2,25	12	36	0,25	
GM0005	4,5		36		
GM0010	9		36		
GM0025	25	10	72		0,37
GM0050	50		144		
GM0090	85		72		
GM0120	115	7	72	0,37	
GM0170	170		144		
GM0240	205		144		
GM0330	315	5	144		0,37
GM0400	400		144		
GM0500	500		190		
GB0080	82	10	36	0,55	
GB0180	167		72		
GB0250	237		102		
GB0350	334	7	144		0,75
GB0450	416		180		
GB0500	464		144		
GB0800	583	3,5	190	0,75	
GB0700	658		102		
GB1000	946		144		
GB1200	1200	3	190		0,75
GB1500	1500		190		
GB1800	1800		206		

- Для трехфазного двигателя с постоянной частотой вращения
- Для однофазного взрывозащищенного двигателя с переменной частотой вращения
- Для трехфазного взрывозащищенного двигателя с постоянной частотой вращения
- Для однофазного двигателя с переменной частотой

● Проточная часть

Код	Описание	Код	Описание
P	Проточная часть из PVC	V	Применение для крышки крышки проточной части из PVC
S	Проточная часть из 316 нержавеющей стали	K	Шляпка крышки насоса из PVC с уплотнительным кольцом из EPDM (стандартная конфигурация)
T	Проточная часть из PVDF	M	Диск смешивающей ГМ проточной части из PVDF
F	Проточная часть из нержавеющей стали	Z	Диск для привода (используется для управления частотой вращения двигателя)

■ Серии GM, GB: Уплотнительное кольцо из материала EPDM

● Тип соединения

Код	Описание	GM0002-0050			GM0090-0500			GB0080-0450			GB0500-1200			GB1500-1800		
		PVC	PVDF	316	PVC	PVDF	316	PVC	PVDF	316	PVC	PVDF	316	PVC	PVDF	316
P	Грубая резьба	1/2" F	1/2" F	1/2" F	1/2" F	1/2" F	1/2" F	1/2" F	1/2" F	1" F	1" F	1" M	1-1/2" F	1-1/2" F	1-1/2" M	
Q	Жесткое трубное соединение	DN15	---	---	DN15	---	---	DN15	---	---	DN25	---	---	DN40	---	
R	Шланговое соединение	6x12	6,35x9,52	---	---	---	---	---	---	---	---	---	---	---	---	
H	Шланг GMD с высокоскоростной резьбой	12x18	---	---	20x28	---	---	---	---	---	---	---	---	---	---	
X	Специальное соединение	По запросу, пожалуйста, свяжитесь с представителем компании в вашем регионе														

Примечание: кодовые параметры соответствуют стандартной конфигурации. Что касается кода типа высокоскоростного исполнения U шлангового исполнения K, смешивательного исполнения M, если нет специальных указаний, то тип соединения выбирается в соответствии с материалом проточной части.

■ Шланги из PTFE, инжекционный клапан, обратный клапан, балансированный клапан не входят в стандартный комплект поставки

● Электродвигатель

Код	GM описание	GB описание
1	250Вт (IEC) 14400/мин. 3-50-380В IP55 F (IEC)	450Вт (IEC) 14400/мин. 3-50-380В IP55 F (IEC)
2	370Вт (NEMA) 14400/мин. 3-50-380В NEMA 43 (1/2")	1.5кВт (NEMA) 14400/мин. 3-50-380В NEMA 43 (1/2")
3	370Вт (IEC) 14400/мин. 3-50-380В IP55 F (IEC) / 418T4	450Вт (IEC) 14400/мин. 3-50-380В IP55 F (IEC) / 418T4
4	370Вт (IEC) 14400/мин. 3-50-380В IP55 F (IEC)	450Вт (IEC) 14400/мин. 3-50-380В IP55 F (IEC)
5	450Вт конденсаторный пуск (IEC) 14400/мин. 3-50-380В IP55 F (IEC)	750Вт (IEC) 14400/мин. 3-50-380В IP55 F (IEC) / 418T4
6	250Вт с регулируемой частотой вращения (IEC) 14400/мин. 3-50-380В IP55 F (IEC)	550Вт с регулируемой частотой вращения (IEC) 14400/мин. 3-50-380В IP55 F (IEC)
7	370Вт с регулируемой частотой вращения (IEC) 14400/мин. 3-50-380В IP55 F (IEC)	750Вт конденсаторный пуск (IEC) 14400/мин. 3-50-380В IP55 F (IEC)
8	-----	450Вт (IEC) 14400/мин. 3-50-380В IP55 F (IEC)
9(5)	Проточная часть без электродвигателя, тип соединения (IEC 7)	Проточная часть без электродвигателя, тип соединения (IEC 7)
9(6)	Проточная часть без электродвигателя, тип соединения (IEC 7)	-----
9(8)	-----	Проточная часть без электродвигателя, тип соединения (IEC 7)
9	Пожалуйста, обратитесь с региональным представителем компании для специального исполнения двигателя	Пожалуйста, обратитесь с региональным представителем компании для специального исполнения двигателя

Примечание: однофазный двигатель не может использоваться с контроллером двигателя

● Регулирование

Код	GM описание	GB описание	Примечания
M	Пружина регулятора хода	Пружина регулятора хода	Стандартная конфигурация
N	Электронное регулирование частоты (20А, 220В AC 1 фаз)	Электронное регулирование частоты (40А, 220В AC 1 фаз)	-----
E	-----	Электронное регулирование частоты (40А, 220В AC 1 фаз) с обратной связью	-----
F	Управление преобразованием частоты	Управление преобразованием частоты	-----

● Основание

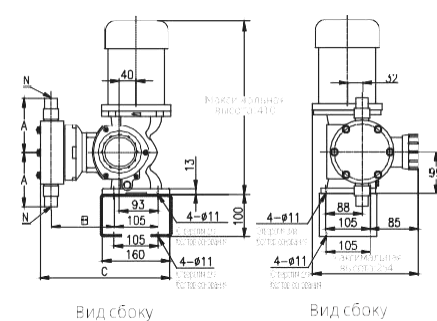
Код	GM описание	GB описание	Примечания
N	Без основания	Без основания	Стандартная конфигурация
Y	С основанием	С основанием	-----

● Опции

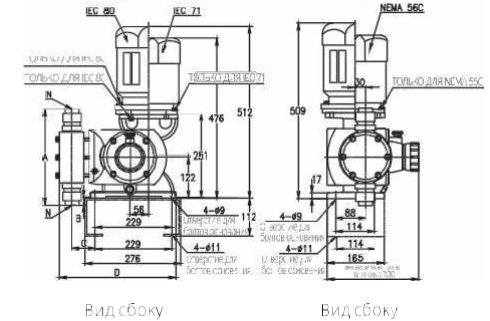
Код	GM описание	GB описание	Примечания
N	Без доп. опций	Без доп. опций	-----
B	Устройство для обнаружения разрыва мембраны и манометра	Устройство для обнаружения разрыва мембраны и манометра	Манометр
C	Устройство для обнаружения разрыва мембраны и реле давления	Устройство для обнаружения разрыва мембраны и реле давления	Манометр и реле давления
D	Устройство для обнаружения разрыва мембраны и манометра с реле давления	Устройство для обнаружения разрыва мембраны и манометра с реле давления	Манометр и реле давления
X	Для получения дополнительной информации свяжитесь с нами	Для получения дополнительной информации свяжитесь с нами	Пожалуйста, свяжитесь с региональным представителем компании

■ Если используется опция датчика давления двойной мембраны, то необходимо использовать основание (код основания Y)

● GM Габаритно-присоединительные размеры



● GB Габаритно-присоединительные размеры



● Монтажные размеры серии GM

GM0002-GM0050				GM0090-GM0500					
Материал крышки насоса	Код соединения	A(мм)	B(мм)	C(мм)	Материал крышки насоса	Код соединения	A(мм)	B(мм)	C(мм)
PVC	P	112	102	250	PVC	P	127	150	307
PVDF	R	110	102	250	PVDF	P	131	150	307
316	P	101	102	250	316	P	131	150	307

● Монтажные размеры серии GB

Модель	GB0080-0450		GB0500-0800		GB0700-1200		GB1500-1800	
	Пластик	Металл	Пластик	Металл	Пластик	Металл	Пластик	Металл
A	256	264	286	348	382	423	419	458
B	5	10	21	52	59	59.5	87.5	107
C	71	65	71	79	96	100	96	100
D	350	332	350	350	373	370	373	370
N	1/2" F NPT	1/2" F NPT	1" F NPT	1" M NPT	1" F NPT	1" M NPT	1" F NPT	1-1/2" M NPT
	DN15 (только для насоса с крышкой из PVC)	-----	DN25 (только для насоса с крышкой из PVC)	-----	DN25 (только для насоса с крышкой из PVC)	-----	-----	-----

Механический мембранный дозирующий насос серии GX, 2GX

Основные рабочие параметры

- Максимальная подача с обычной крышкой: 2100 л/ч
- Максимальная подача с двойной крышкой: 4200 л/ч
- Максимальное давление нагнетания: 8 бар
- Диапазон регулирования подачи 30-100%, точность в установившемся режиме составляет ±1%
- Высота всасывания: 2,5 м
- Максимальная температура окружающей среды: +40С

Основные особенности

- Для перекачивания рабочей жидкости используется мембрана с механическим приводом. Крышка насоса может быть изготовлена из PVC, PVDF, 316SS и др. Используется конструкция с самоочищающимся клапаном.
- Эксцентриковый механизм обеспечивает плавную работу и подходит для тяжелых условий работы; регулирование потока может быть осуществлено как в условиях работы, так и в условиях остановки.
- Благодаря смазке в масляной ванне удается обеспечить длительный срок службы элементов привода.
- В серии 2GX возможна одновременная перекачка двух различных сред или одной среды двумя потоками. Двухпортовый поток можно регулировать отдельно с большим диапазоном регулировки.



Механический мембранный дозирующий насос серии GX
 Патент No.: ZL201410417972.0
 Патент No.: ZL201420477892.X

Режим управления

- Электропитание: 380V/220V-50Hz/60Hz/3-х фазное/1-фазное
- Регулятор переменной частоты принимает внешний управляющий сигнал и регулирует скорость хода, входной сигнал: аналоговый сигнал 4-20 мА
- Контроллер управляет электродвигателем в режиме «вкл/выкл»

Основные применения

- Области применения: защита окружающей среды, нефтехимическая, химическая, нефтеперерабатывающая, энергетическая, металлургическая, медицинская, пищевая и другие области.

Основные компоненты проточной части

Проточная часть	Фланс насоса	Корпус клапана	Седло клапана/Поручня	Эксцентриковый элемент/Эксцентриковый клапан	Используемая мембрана	Игломешинный колпачок	Соединение
PVC	PVC	PVC	Дюстеллой сплав S-276	Цирконий/PVC	PTFE	Фторкаучук	PVC
PP	PP	PVC	Дюстеллой сплав S-276	Цирконий/PVC	PTFE	Фторкаучук	PVC
PVDF	PVDF	PVDF	Дюстеллой сплав S-276	Цирконий/PVC	PTFE	Фторкаучук	PVDF
316SS	316SS	316SS	Дюстеллой сплав S-276	316SS	PTFE	Фторкаучук	316SS

Насосные крышки из материала PVDF не поставляются для серии 2GX.

Механические мембранные дозирующие насосы серии GX, 2GX Маркировка

Серия Поддача/давление Проточная часть Тип соединения Электродвигатель

Серия

Код	Описание	Код	Описание
GX	Механический мембранный дозирующий насос серии GX	2GX	Механический мембранный дозирующий насос серии GX с двойной крышкой

Поддача/давление

Код	Частота хода (мин.)	Максимальная подача (л/мин.)	Частота хода (мин.)	Длина хода (мм)	Мощность двигателя (кВт)	Масса (кг)		
GX900	910	0.8(PVC/PVDF)	89	20	1.5	75±20		
	910	0.8(316SS)						
GX1350	1350	0.6(PVC/PVDF)	130					
	1350	0.8(316SS)						
GX1800	1820	0.6	178					
GX2100	2100	0.6	203					
2GX1800	1820	0.8(PP/PVDF)	89			20	1.5	130±20
	1820	0.8(316SS)						
2GX2700	2700	0.8(PP/PVDF)	130					
	2700	0.8(316SS)						
2GX3600	3640	0.6	178					
2GX4200	4200	0.6	203					

Проточная часть

Код	Описание
P	Проточная часть из PVC
T	Проточная часть из нержавеющей стали 316
S	Проточная часть из PVDF
Z	При необходимости специально изготовленная проточная часть изготавливается с особыми требованиями представителями.

Тип соединения

Код	Описание	GX900			GX1350/1800/2100		
		PVC	PVDF	316SS	PVC	PVDF	316SS
P	Трубная резьба	1" F	1" F	1" M	1-1/2" F	1-1/2" F	1-1/2" M
Q	Жесткое трубное соединение	DN25	---	---	DN40	---	---
X	Специальное соединение	По запросу, проконсультируйтесь с представительством компании в вашем регионе.					

Код	Описание	2GX1800			2GX2700/3600/4200		
		PP	PVDF	316SS	PP	PVDF	316SS
P	Трубная резьба	1" F	1" F	1" M	1-1/2" F	1-1/2" F	1-1/2" M
Q	Жесткое трубное соединение	DN25	---	---	DN40	---	---
X	Специальное соединение	По запросу, проконсультируйтесь с представительством компании в вашем регионе.					

Примечание: красные параметры соответствуют стандартной конфигурации.

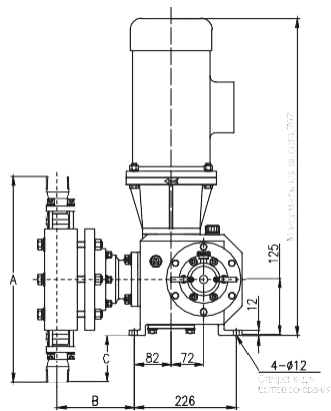
● Электродвигатель

Код	Описание
1	Трёхфазный двигатель 220/380 В, 50 Гц, 1440 об/мин, IP55/F
2	Однофазный двигатель 220 В, 50 Гц, 1440 об/мин, IP55/F
3	Трёхфазный взрывозащитный двигатель 380 В, 50 Гц, 1440 об/мин, IP65/F, Ex d
4	Трёхфазный двигатель с переменной частотой 220, 380 В, 50 Гц, 1440 об/мин, IP55/F, 4/4F
5	Постоянная частота двигателя типа соединения (L, M)
6	Образцы в разрезе (наличие предоставляется компанией индивидуально по запросу)

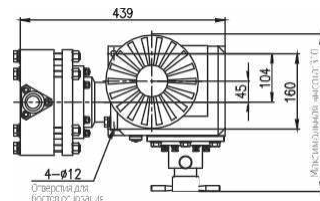


Механический мембранный дозирующий насос серии 2GX с двойной крышкой
 Патент No.: ZL201410417972.0
 Патент No.: ZL201420477892.X
 Патент No.: ZL201830560000.6

● GX Габаритно-присоединительные размеры

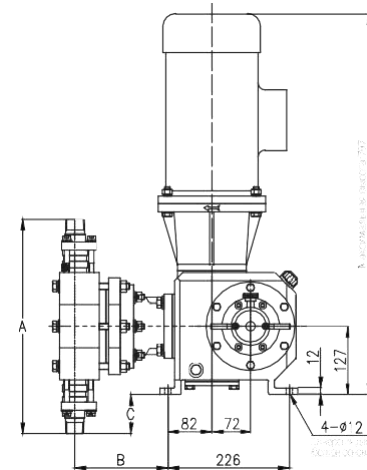


Вид сбоку

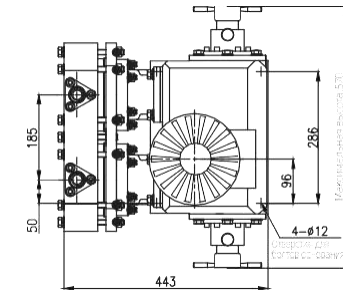


Вид спереди

● 2GX Габаритно-присоединительные размеры



Вид сбоку



Вид спереди

● Габаритно-присоединительные размеры серии GX

GX300

Материал крышки насоса	Код соединения	A(мм)	B(мм)	C(мм)
PVC	P	382	165.5	56
	Q	382	165.5	56
PVDF	P	382	165.5	56
	Q	382	165.5	56
316SS	P	423	172.5	91.5

GX1350/1600/2100

Материал крышки насоса	Код соединения	A(мм)	B(мм)	C(мм)
PVC	P	420	165.5	85
	Q	420	165.5	85
PVDF	P	420	165.5	85
	Q	420	165.5	85
316SS	P	462	172.5	106

● 2GX Габаритно-присоединительные размеры

2GX1800

Материал крышки насоса	Код соединения	A(мм)	B(мм)	C(мм)
PP	P	336	166.5	41
	Q	336	166.5	41
PVDF	P	336	166.5	41
	Q	336	166.5	41
316SS	P	389	173.5	72.5

2GX2700/3600/4200

Материал крышки насоса	Код соединения	A(мм)	B(мм)	C(мм)
PP	P	394	166.5	70
	Q	394	166.5	70
PVDF	P	394	166.5	70
	Q	394	166.5	70
316SS	P	437	173.5	91.5

Механический мембранный дозирующий насос серии СК

Основные рабочие параметры

- Максимальная подача: 17 л/ч
- Максимальное давление нагнетания: 10 бар
- Динамический диапазон регулирования 0-100%, точность в установленном режиме 1%
- Тип регулирования: Ручное/Автоматическое
- Источник питания: 220В/50Гц, Однофазный
- Максимальная высота всасывания: 1,2 м

Основные особенности

- Ручная система управления
- Ручная регулировка подачи осуществляется с помощью ручки потенциометра
- Автоматическая система управления
- Система с интуитивным интерфейсом для настройки подачи и автоматического дозирования
- Функция настройки выходного сигнала позволяет реализовать удаленный контроль работы насоса
- Функция отображения единиц подачи
- Функция остановки работы по уровню жидкости, удаленное включение
- Функция автоматического сохранения параметров при отключении
- Функция ручной регулировки подачи
- Автоматическая защита от перегрева
- Возможность регулирования подачи по внешнему сигналу 4-20 мА
- Возможность пропорционального дозирования по импульсному сигналу (DC24V, DC12V)
- Возможность порционной дозировки по импульсному сигналу (DC24V, DC12V)

Применение

- Oil, Chemical industry, Electric power, Metallurgy, Mine, Shipbuilding, Light industry, Agriculture, Civil and defense

Основные компоненты проточной части

Проточная часть	Корпус клапана	Седло клапана	Защитный элемент	Изолирующая мембрана	Уплотнительное кольцо	Соединение
PVC	PVDF	EPDM	цирко-ний	PTFE	FPM/EPDM	PVC
PVDF	PVDF	EPDM	цирко-ний	PTFE	FPM/EPDM	PVDF



Механический мембранный дозирующий насос серии СК Маркировка

Series Подача Проточная часть Тип соединения

Серия

Код	Описание	Код	Описание
СКС	ручное управление	СКЗ	автоматическое управление

Подача

Код	Максимальная подача/л/ч	Максимальное давление/бар	Частота хода (мин.)	Напряжение (В)	Частота (Гц)	Мощность (Вт)
СКЗ17	17	1	300	220	50	40
СКЗ17						
СКС12	12	5				
СКС12						
СКС07	8	10				
СКЗ07						

Проточная часть

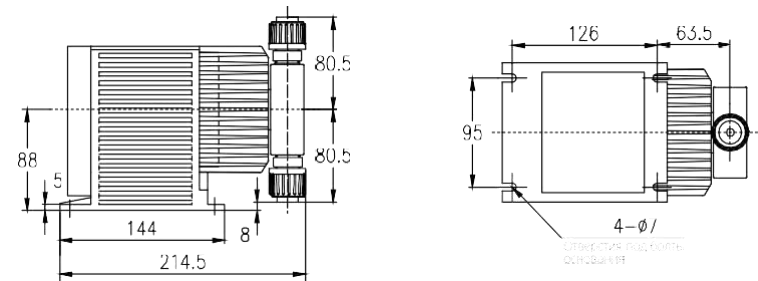
Код	Описание
P	PVC
T	PVDF

Тип соединения

Код	Описание	СКС07-17, СКЗ07-17			
		проточная часть из PVC		проточная часть из PVDF	
		Всасывание	Нагнетание	Всасывание	Нагнетание
R	Стандартное исполнение	PVC hose 4 x 6	PE hose 4 x 6	4F hose 4 x 6	
X	Нестандартное исполнение	Позвоните, пожалуйста, за деталями в представительство в вашем регионе			

- Длина шланга PVC 3 метра, длина PE шланга 5 метров. В стандартном исполнении по одному шлангу на всасывании и нагнетании.
- Длина шланга 4F на всасывании – 3 метра, на нагнетании – 5 метров. В стандартном исполнении по одному шлангу на всасывании и нагнетании.

СК Габаритно-присоединительные размеры



Вид сбоку

Вид сбоку

Гидравлический мембранный дозирующий насос серии FROY

Основные рабочие параметры

- Максимальная подача: 329 л/ч
- Максимальное давление нагнетания: 211 бар
- Диапазон регулировки подачи 30-100%, точность в установленном режиме составляет ±1%
- Высота всасывания: 3 м

Основные особенности

Привод

- Компактная конструкция с червячным механизмом.
- Износостойкие шарикоподшипники обеспечивают стабильный режим работы
- Благодаря смазке в масляной ванне удается обеспечить длительный срок службы элементов привода.
- Возможна регулировка подачи в остановленном и работающем состоянии; режим регулировки может быть ручным или с частотным преобразованием.

Проточная часть

- Благодаря использованию байпаса мембрана с гидравлическим приводом имеет более длительный срок службы.
- Встроенный регулируемый предохранительный клапан может автоматически защитить мембрану и крышку насоса от повреждения при избыточном давлении.
- Высокоточная конструкция клапана обеспечивает точное дозирование
- Широкий выбор материалов проточной части позволяет перекачивать самые различные рабочие жидкости.
- Датчики целостности мембраны с сигнализацией.

Основные применения

- Области применения: защита окружающей среды, нефтехимическая, химическая, нефтеперерабатывающая, энергетическая, металлургическая, медицинская, пищевая и другие области.

Основные компоненты проточной части

Проточная часть	Крышка насоса	Хорпус клапана	Седло клапана	Заливающий элемент	Изолирующая мембрана	Уплот. тefлон. колцо	Пружина
PVC	PVC	PVC	PVDF	цирконий	PTFE	Фторкаучук	-----
PVDF	PVDF	PVDF	PVDF	цирконий	PTFE	Фторкаучук	-----
316SS	316SS	316SS	316SS	цирконий	PTFE	Фторкаучук	Хастеллой C276
Хастеллой 20	Хастеллой C20	Хастеллой C20	Хастеллой C20	Хастеллой C20	PTFE	Фторкаучук	Хастеллой C276
Хастеллой C22	Хастеллой C22	Хастеллой C22	Хастеллой C22	Хастеллой C22	PTFE	Фторкаучук	Хастеллой C276

Дополнительные устройства

- Следует предусмотреть необходимые устройства, такие как: фильтр, демпфер пульсаций, предохранительный клапан и балансирующий клапан.



Патент No.ZL201521122347X
Патент No.ZL2016213017077
Патент No.ZL201730590318.4

Гидравлический мембранный дозирующий насос серии FROY Маркировка

Серия Подача Проточная часть Давление Электродвигатель Тип соединения Регулировка Датчики Основание

Серия

Код	Описание	Подача (л/ч)
A	RA	7/16", 5/8", 1-1/16" плунжер, низкое давление, максимальная подача: 116 л/ч, максимальное давление: 24 бар
B	RB	19/32", 7/8", 1-7/16" плунжер, максимальная подача: 329 л/ч, максимальное давление: 103 бар
H	RH	7/16" плунжер, высокое давление, максимальная подача: 17 л/ч, максимальное давление: 124 бар
P	RP	7/16", 5/8", 1-1/16" плунжер, г-р. исполнение; при высокой вязкости, максимальная подача: 69 л/ч, максимальное давление: 24 бар
T	RT	11/32" плунжер, максимальная подача: 71 л/ч, максимальное давление: 211 бар
W	RW	1/2" плунжер, максимальная подача: 30 л/ч, максимальное давление: 211 бар

Подача

Серия	Диаметр плунжера (мм)	Длина хода	Модель	Соотношение скоростей	Частота хода (мин ⁻¹)	Максимальная вязкость (сПз)	Насос с металлической крышкой (л/ч)						Мощность двигателя (кВт)
							7бар	28бар	55бар	83бар	103бар	124бар	
A	7/16" (Ф11.1мм)	20.8 мм	RA002	1:48	30	1760	2.3	2.2	2.1	2.0	2.2	2.0	0.25kW - standard configuration 0.37kW - for explosion - proof, adjustable speed optional.
			RA008	2:30	96	310	7.0	7.7	7.5	7.2	7.7	7.5	
			RA005	1:48	30	1760	5.0	4.7	4.5	4.4	4.7	4.5	
	RA040		1:48	30	150	19	19	18	17	18	18		
	RA040		2:48	60	75	39	38	36	36	36	35		
	RA060		2:30	96	40	61	60	58	57	57	57		
	RA090		4:38	152	35	84	91	--	--	92	91		
	RA120		4:32	176	30	116	112	--	--	114	112		

Серия	Диаметр плунжера (мм)	Длина хода	Модель	Соотношение скоростей	Частота хода (мин ⁻¹)	Максимальная вязкость (сПз)	Насос с металлической крышкой (л/ч)						Мощность двигателя (кВт)
							7бар	28бар	55бар	83бар	103бар	124бар	
B	19/32" (Ф15.1мм)	40.6 мм	RB020	2:50	60	102	22	22	21	21	19	18	0.75kW - standard configuration 1.1kW - explosion - proof, adjustable speed optional.
			RB030	2:36	80	74	30	29	28	28	22	--	
			RB040	4:50	120	44	40	40	40	38	36	--	
	RB060		4:36	152	38	55	54	53	49	47	--		
	RB070		2:36	80	168	66	64	62	61	50	--		
	RB090		4:50	120	114	96	94	92	91	80	--		
	RB120		4:36	152	88	125	122	120	119	105	--		
	RB180		2:36	80	58	179	171	166	160	--	--		
	RB270		4:50	120	34	267	259	251	248	--	--		
RB330	4:36	152	26	329	318	310	303	--	--				

Серия	Диаметр плунжера (мм)	Длина хода	Модель	Соотношение скоростей	Частота хода (мин ⁻¹)	Максимальная вязкость (сПз)	Насос с металлической крышкой (л/ч)						Мощность двигателя (кВт)
							7бар	28бар	55бар	83бар	103бар	124бар	
H	7/16" (Ф11.1мм)	20.8 мм	RH002	1:77	18	2680	1.8	1.7	1.6	1.4	1.4	1.2	0.25
			RH003	1:48	30	1760	2.5	2.2	1.9	1.9	1.9	1.9	
			RH005	2:48	60	720	5.3	5.0	4.7	4.4	4.1	3.8	
			RH008	2:30	96	310	8.8	8.2	7.9	7.2	6.8	6.3	
			RH011	4:38	152	210	14.0	12.9	12.6	11.4	10.4	9.7	
			RH015	4:32	176	180	17.0	15.8	15.4	13.9	12.7	12.0	

Серия	Диаметр плунжера (мм)	Длина хода	Модель	Соотношение скоростей	Частота хода (мин ⁻¹)	Максимальная вязкость (сПз)	Насос с металлической крышкой (л/ч)						Мощность двигателя (кВт)
							7бар	28бар	55бар	83бар	103бар	124бар	
P	7/16" (Ф11.1мм)	20.8 мм	RP001	1:77	18	12200	1.6	1.6	1.5	1.5	1.5	0.25	
			RP002	1:48	30	7500	2.3	2.2	2.1	2.0	2.0		
			RP005	2:30	96	2900	7.0	7.7	7.3	7.2	7.2		
	RP011		2:48	60	2500	5.0	4.7	4.5	4.4	4.4			
	RP015		2:30	96	1250	17.6	17.0	16.7	16.0	15.0			
	RP020		4:50	120	600	21.8	21.1	20.7	19.3	19.9			
	RP025		2:48	60	1000	34.8	33.9	32.1	31.1	31.1			
	RP050		2:30	96	500	56.0	54.4	52.2	50.9	50.9			
	RP070		4:50	120	300	68.4	67.6	64.9	63.3	63.3			

Серия	Диаметр плунжера (мм)	Длина хода	Модель	Соотношение скоростей	Частота хода (мин ⁻¹)	Максимальная вязкость (сПз)	Насос с металлической крышкой (л/ч)						Мощность двигателя (кВт)
							7бар	28бар	55бар	83бар	103бар	124бар	
T	11/32" (Ф8.7мм)	20.8 мм	RT001	1:48	30	1760	1.4	1.3	1.2	1.2	1.2	0.55	
			RT002	2:48	60	700	2.8	2.6	2.5	2.3	2.3		
			RT004	2:30	96	337	4.3	4.0	4.0	3.8	3.8		
			RT006	4:38	152	143	6.8	6.4	6.4	6.0	6.0		
			RT007	4:32	160	95	8.1	7.6	7.6	7.1	7.1		
			RT008	1:38	40	650	8.8	8.4	8.4	7.8	7.8		
W	1/2" (Ф12.7мм)	40.6 мм	RW012	2:50	60	285	13.5	12.6	11.9	11.9	11.9	1.1	
			RW015	2:36	80	160	18.3	17.0	15.8	15.8	15.8		
			RW025	4:50	120	43	29.0	27.1	25.2	25.2	25.2		
			RW030	4:38	152	41	34.1	31.9	29.7	29.7	29.7		

Примечание: 1. "соотношение скоростей", указанное в таблице, относится к номинальному коэффициенту скорости
2. Зеленым текстом указана номинальная подача.

● Проточная часть

Код	Описание	Серия					
		RA	RB	RH	RP	RT	RW
S	316SS	Y	Y	Y	Y	Y	Y
A	Сплав20	Y	Y	Y	Y	--	--
B	Сплав22	Y	--	--	--	--	--
P	PVC	Y	Y	--	--	--	--
T	PVDF	Y	Y	--	--	--	--
Z	Для специального исполнения проточной части, пожалуйста, проконсультируйтесь с представителем компании в вашем регионе.						

■ Пластиковая проточная часть способна выдерживать давление до 10 бар Y: Стандартная конфигурация

● Давление

Код	007	010	014	017	020	024	028	055	067	083	103	124	140	175	211
Давление /бар	7бар	10бар	14бар	17бар	20бар	24бар	28бар	55бар	67бар	83бар	103бар	124бар	140бар	175бар	211бар

● Электродвигатель

Код	Исполнение		Код	Исполнение							Примечания		
	Исполнение	Исполнение		A	B	H	P	T	W				
Область двигателя	A	Двигатель с прямым приводом, IEC71, 0,25 кВт	Варьированное исполнение двигателя	S	Двигатель с прямым приводом, IEC71, 0,25 кВт	Y	--	Y	Y	--	--	3-30 ЭНОВ 125 об/мин IP55, T TFC8 BS	
	P	Двигатель с прямым приводом, IEC71, 0,37 кВт		G	Двигатель с прямым приводом, IEC71, 0,37 кВт	Y	--	Y	Y	--	--		
	B	Двигатель фланцевого типа API, IEC71, 0,25 кВт		H	Двигатель фланцевого типа API, IEC71, 0,25 кВт	Y	--	Y	Y	--	--		
	C	Двигатель фланцевого типа API, IEC71, 0,37 кВт		T	Двигатель фланцевого типа API, IEC71, 0,37 кВт	Y	--	Y	Y	--	--		
	D	Двигатель фланцевого типа API, IEC80, 0,55 кВт		J	Двигатель фланцевого типа API, IEC80, 0,55 кВт	--	Y	--	--	Y	--		
	E	Двигатель фланцевого типа API, IEC90, 0,75 кВт		K	Двигатель фланцевого типа API, IEC90, 0,75 кВт	--	Y	--	--	--	Y		
	F	Двигатель фланцевого типа API, IEC90, 1,1 кВт		L	Двигатель фланцевого типа API, IEC90, 1,1 кВт	--	Y	--	--	--	Y		
X	Для выбора нестандартного исполнения двигателя обратиться в региональное представительство.							M	Двигатель фланцевого типа API, IEC90, 1,5 кВт	--	--	--	Специальный двигатель

Y: Стандартная конфигурация

● Тип соединения

Код	Исполнение	A	B	H	P	T	W	Примечания	
1	Всасывание: внутренняя трубная резьба 1/2"; нагнетание: RA, RB020-050 соединяется с внутренней резьбой NPT 3/8"; R070-030 соединяется с внутренней резьбой NPT 3/8"	Y	Y	Y	Y	Y	Y	Металлическая крышка насоса	
2	Всасывание: ANSI 150#RF1/2" переходной фланец; нагнетание: ANSI 150#RF 1/2" переходной фланец	Y	Y	Y	Y	--	--		
3	Всасывание: ANSI 150#RF1/2" переходной фланец; нагнетание: ANSI 300#RF 1/2" переходной фланец	Y	Y	Y	Y	--	--		
4	Всасывание: ANSI 150#RF1/2" переходной фланец; нагнетание: ANSI 600#RF 1/2" переходной фланец	--	Y	Y	--	--	--		
5	Всасывание: ANSI 150#RF1/2" переходной фланец; нагнетание: ANSI 900#RF 1/2" переходной фланец	--	--	Y	--	Y	Y		
6	Всасывание: ANSI 150#RF1/2" переходной фланец; нагнетание: ANSI 1500#RF 1/2" переходной фланец	--	--	--	--	Y	Y		
7	Всасывание: внутренняя трубная резьба 1/2"; нагнетание: NPT 3/8" внутренняя резьба	Y	Y	--	--	--	--	Пластиковая крышка насоса	
8	Резьбовой фланец 1/2" ANSI 150#RF	--	--	Y	--	Y	--	Специальное соединение	
9	Пожалуйста, проконсультируйтесь с представителем в вашем регионе.							--	Стандартная конфигурация

Y: Стандартная конфигурация

● Регулировка

Код	Исполнение	A	B	H	P	T	W
M	Ручная регулировка хода-2A12	Y	Y	Y	Y	Y	Y
S	Ручная регулировка хода-316SS	Y	Y	Y	Y	Y	Y
V	Регулировка двигателя с переменной частотой 4-20 мА	Y	Y	Y	Y	Y	Y

Y: Стандартная конфигурация

● Датчики

Код	Исполнение	A	B	H	P	T	W	Примечания
N	Нит	Y	Y	Y	Y	Y	Y	Датчики не устанавливаются в часоны с мембранной крышкой
B	Устройство для обнаружения разрыва мембраны и манометры	Y	Y	*	Y	--	--	
C	Обнаружение разрыва мембраны, манометр, реле давления (с основанием)	Y	Y	*	Y	--	--	
D	Обнаружение разрыва мембраны, манометр, варьированное реле давления (с основанием)	Y	Y	*	Y	--	--	

*: Для моделей RH005, 009, 014, 015 установка датчика обнаружение разрыва мембраны приведет к снижению подачи на 10%.

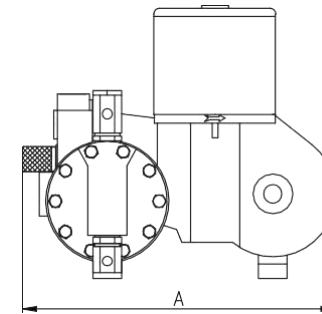
Y: Стандартная конфигурация

● Основание

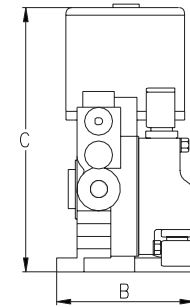
Код	Описание	A	B	H	P	T	W
N	Без основания	Y	Y	Y	Y	Y	Y
Y	С основанием	Y	Y	Y	Y	--	--

Y: Стандартная конфигурация

● FROY Габаритно-присоединительные размеры

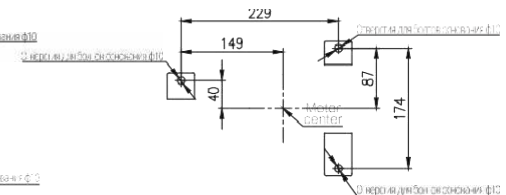


Вид сбоку



Вид спереди

Размер отверстия под болты основания для серий RA, RH, RP, RT



Размер отверстия для фундаментных болтов серии RB, RW

● FROY Series Mounting Dimensions

Материал крышки насоса	A(мм)	B(мм)	C(мм)
RA, RH, RP, RT	304	174	392
RB	461	155	670
RW	491	155	667

Гидравлический мембранный дозирующий насос серии RX

Основные рабочие параметры

- Максимальная подача: 1250 л/ч
- Максимальное давление нагнетания: 211 бар
- Динамический диапазон регулирования 10:1, точность в установившемся режиме 1%
- Высота всасывания: 2 м

Основные особенности

- Специальная конструкция червячной передачи позволяет добиться плавной и стабильной работы. Эксцентрик и червячная передача устанавливаются совместно, что обеспечивает точность сборки.
- Обратный клапан устанавливается параллельно с основным трубопроводом, поэтому обслуживание можно производить без демонтажа трубопровода.
- Использование гидравлического привода позволяет увеличить срок службы мембраны.
- Встроенный регулируемый предохранительный клапан может полностью защитить мембрану и детали крышки насоса от повреждения при избыточном давлении.
- Благодаря смазке в масляной ванне удается обеспечить длительный срок службы элементов привода.
- Возможно осуществление регулировки потока как в остановленном, так и в работающем состоянии.
- Датчики целостности мембраны с сигнализацией.



• Патент No.ZL201521122347X
Патент No.ZL2016213017077
Патент No.ZL201720843575.9

Режим управления

- Электропитание: 380В/220В-50Гц/трехфазное/однофазное
- Регулятор переменной частоты принимает внешний управляющий сигнал и регулирует скорость хода, входной сигнал: аналоговый сигнал 4-20 мА
- Контроллер регулирует электродвигатель в режиме «вкл/выкл»

Основные применения

- Области применения: защита окружающей среды, нефтехимическая, химическая, нефтеперерабатывающая, энергетическая, металлургическая, медицинская, пищевая и другие области.

Основные компоненты проточной части

Проточная часть	Крышка насоса	Корпус клапана	Седло клапана	Запорный элемент	Изготавливаемая фланца	Уплотнительное кольцо
PVC	PVC	PVC	PVDF	цирконий	PTFE	FPM/EPDM
PVDF	PVDF	PVDF	PVDF	цирконий	PTFE	FPM/EPDM
316SS	316SS	316SS	316SS	цирконий	PTFE	FPM/Струкзакс 4F

Гидравлический мембранный дозирующий насос серии RX Маркировка

Серия Подча Проточная часть Давление Электродвигатель Тип соединения Регулировка Датчик Основание

Серия

Код	Описание
RX	Гидравлический мембранный дозирующий насос серии RX

Подача

Диаметр подачи (мм) (DN)	Модель	Частота хода (МГц)	1250 л/ч (максимальная подача)		1020 л/ч (максимальная подача)		Исполнение двигателя (кВт)	Масса (кг)
			Максимальное	Минимальное	Максимальное	Минимальное		
72	RX1200	128	1210	1250	12	10	1.5	110±20
			985	1020	15			
65	RX850	91	860	895	16	1.5		
			700	730	20			
50	RX700	91	720	730	13	1.5		
			580	610	25			
38.5	RX580	128	600	610	16	1.5		
			410	440	30			
25.4	RX400	91	430	440	20	1.5		
			300	310	50			
18	RX300	128	310	--	36	1.5		
			210	--	63			
18	RX210	91	220	--	46	1.5		
			140	--	100			
18	RX140	128	146	--	73	1.5		
			95	--	128			
18	RX100	91	112	--	96	1.5		
			62	--	175			
18	RX65	128	65	--	128	1.5		
			41	--	211			
18	RX45	91	46	--	156	1.5		

• Пластиковая проточная часть может выдерживать давление до 10 бар. Примечание: красные параметры соответствуют стандартной конфигурации

Проточная часть

Код	Описание
S	316SS
P	PVC
T	PVDF
Z	Для специального исполнения, пожалуйста, обратитесь к региональным представителям

Давление

Код	010	012	013	015	016	020	025	030	036	046
Исполнение	10бар	12бар	13бар	15бар	16бар	20бар	25бар	30бар	36бар	46бар
Код	050	063	073	095	100	128	155	175	211	
Исполнение	50бар	63бар	73бар	95бар	100бар	128бар	155бар	175бар	211бар	

Электродвигатель

Код	Исполнение	Примечание
A	Трехфазный двигатель 220/380 В, 50 Гц, 1440 об/мин, IP55/L	----
B	Однофазный двигатель 220 В, 50 Гц, 1440 об/мин, IP55/L	----
C	Трехфазный взрывозащищенный двигатель 380 В, 50 Гц, 1440 об/мин, IP55/L, d1674	----
D	Трехфазный двигатель с повышенной частотой 220/380 В, 50 Гц, 1440 об/мин, IP55/L, d16	----
E	Трехфазный взрывозащищенный двигатель 380 В, 50 Гц, 1440 об/мин, IP55/L, d1674	----
F	Двигатель не оснащен насосом. Тип соединения IEC90	----
G	Проточная часть без электродвигателя. Тип соединения IEC100	----
X	Нестандартные исполнения электродвигателя уточняйте у менеджера по продажам. Специальный двигатель	

• При выборе частотно-регулируемого двигателя его мощность должна быть выше

● Тип соединения

Код	Исполнение	Материал	RX45-65		RX100-300		RX400-580		RX700-1200	
			Всасывание	Нагнетание	Всасывание	Нагнетание	Всасывание	Нагнетание	Всасывание	Нагнетание
1	Трубчатый резьба	Металлическая крышка (алюминий)	1/2" F	1/4" F	1/2" F	3/8" F	3/4" F	3/4" F	1" F	1" F
2	Фланец HG/L20615		DN15 PN20 RF защитное покрытие вилкоуэ	DN15 PN20 RF сварное соединение в раструбе	DN15 PN20 RF сварное соединение в раструбе	DN15 PN20 RF сварное соединение в раструбе	DN15 PN20 RF сварное соединение в раструбе	DN15 PN20 RF сварное соединение в раструбе	DN15 PN20 RF сварное соединение в раструбе	DN15 PN20 RF сварное соединение в раструбе
3				DN15 PN10 RF сварное соединение в раструбе	DN15 PN10 RF сварное соединение в раструбе	DN15 PN10 RF сварное соединение в раструбе	DN15 PN10 RF сварное соединение в раструбе	DN15 PN10 RF сварное соединение в раструбе	DN15 PN10 RF сварное соединение в раструбе	
4				DN15 PN15 RF сварное соединение в раструбе	DN15 PN15 RF сварное соединение в раструбе	DN15 PN15 RF сварное соединение в раструбе	DN15 PN15 RF сварное соединение в раструбе	DN15 PN15 RF сварное соединение в раструбе	DN15 PN15 RF сварное соединение в раструбе	
5				DN15 PN30 RF сварное соединение в раструбе	DN15 PN30 RF сварное соединение в раструбе	DN15 PN30 RF сварное соединение в раструбе	DN15 PN30 RF сварное соединение в раструбе	DN15 PN30 RF сварное соединение в раструбе	DN15 PN30 RF сварное соединение в раструбе	
6	Трубчатый резьба	-----	-----	-----	-----	1" F	1" F	1" F	1" F	
7	Пластиковый фланец	-----	-----	-----	-----	DN25	DN25	DN25	DN25	
8	Жесткое трубчатое соединение	-----	-----	-----	-----	DN25	DN25	DN25	DN25	
9	Нестандартное исполнение	Обратитесь в региональное представительство в вашем регионе.								

Примечание: красные параметры соответствуют стандартной конфигурации

● Регулировка

Код	Исполнение	Примечания
M	Ручная регулировка хода ЗАЗ	-----
S	Ручная регулировка хода Z1055	-----
V	Регулировка двигателя (габаритная частота и скорость): 4-20 мА	-----

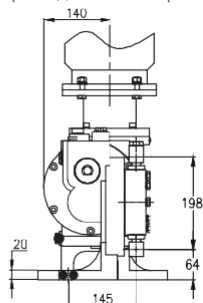
● Датчики

Код	Исполнение	Примечания
N	Нет	-----
B	Устройство для обнаружения разрыва мембраны (панельный)	Обнаружение разрыва мембраны производится следующим образом: мониторинг разницы давления между сторонами мембраны. Обнаружение разрыва мембраны производится к численно годично на 5%.
C	Обнаружение разрыва мембраны (мониторинг разницы давления)	
D	Обнаружение разрыва мембраны (мониторинг разницы давления) (с обратной связью)	

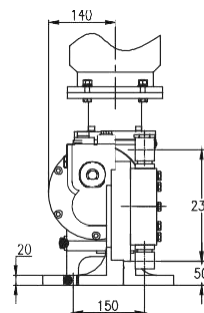
● Основание

Код	Исполнение	Примечания
N	Без основания	-----
Y	Основание	-----

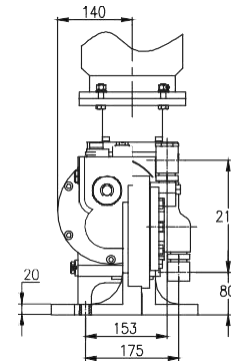
● RX Габаритно-присоединительные размеры



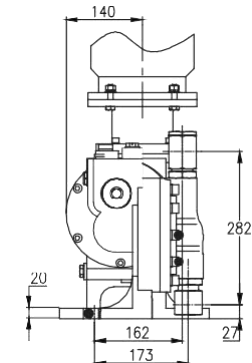
RX45-65 металлическая проточная часть вид спереди



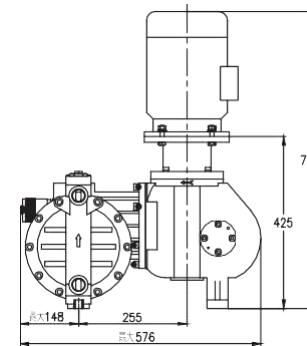
RX100-140 металлическая проточная часть вид спереди



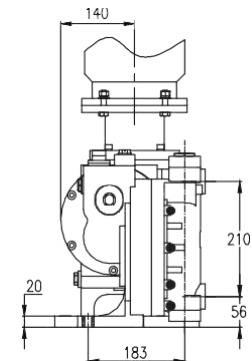
RX210-300 металлическая проточная часть вид спереди



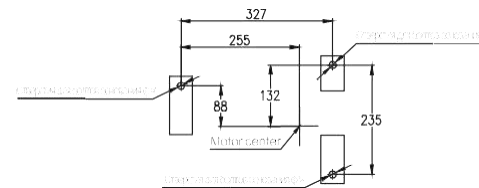
RX400-580 металлическая проточная часть вид спереди



RX700-1200 металлическая проточная часть спереди



RX45-1200 металлическая проточная часть вид сбоку



RX45-1200 Размеры отверстий для болтов основания

Гидравлический мембранный дозирующий насос серии RZ

Основные рабочие параметры

- Максимальная подача: 3065 л/ч
- Максимальное давление нагнетания: 90 бар
- Динамический диапазон регулирования 10:1, точность в установившемся режиме 1%
- Высота всасывания: 1,5 м

Основные особенности

- Специальная конструкция червячной передачи позволяет добиться плавной и стабильной работы. Эксцентрик и червячная передача устанавливаются совместно, что обеспечивает точность сборки
- Конструкция одностороннего клапана с параллельным соединением и трубопроводом является обязательной. Модульная конструкция одностороннего клапана может быть демонтирована отдельно при обслуживании. При этом нет необходимости разбирать трубопровод
- Гидравлический привод мембраны обеспечивает более длительный срок эксплуатации
- Встроенный регулируемый предохранительный клапан может полностью защитить мембрану и крышку насоса от повреждения избыточным давлением
- Благодаря широкому выбору вариантов соединений легко интегрируется в систему
- Возможно регулировать поток как при включенном, так и при выключенном насосе.
- Обнаружение протечки в мембране и сигнализация

Режим управления

- Электропитание: 380В/220В-50Гц/трехфазное/однофазное
- Регулятор переменной частоты принимает внешний управляющий сигнал и регулирует скорость хода, входной сигнал: аналоговый сигнал 4-20 мА.
- Контроллер регулирует электродвигатель в режиме «вкл/выкл»

Основные применения

- Области применения: защита окружающей среды, нефтехимическая, химическая, нефтеперерабатывающая; энергетическая, металлургическая, медицинская, пищевая и другие области.

Основные компоненты проточной части

Проточная часть	Крышка насоса	Корпус клапана	Седло клапана	Запирающий элемент	Изолирующая мембрана	Уплотнительное кольцо
PVC	PVC	PVC	PVDF	цирконий	PTFE	Фторкаучук/EPDM
PVDF	PVDF	PVDF	PVDF	цирконий	PTFE	Фторкаучук/EPDM
316SS	316SS	316SS	316SS	цирконий	PTFE	Фторкаучук/4F



Патент No.ZL201720843593.7
Патент No.ZL201521122347.X
Патент No.ZL201621301707.9
Патент No.ZL201620174800.X

Гидравлический мембранный дозирующий насос серии RZ Маркировка

Серия Подача Проточная часть Давление Электродвигатель Тип соединения Регулировка Датчики Основание

Серия

Код	Описание
RZ	Гидравлический мембранный дозирующий насос серии RZ

Подача

Диаметр трубопровода (мм)	Модель	Частота хода (мин ⁻¹)	100% (максимальная)		75% (максимальная)		Мощность двигателя (кВт)	Масса (кг)
			Q (л/ч)	Q (м ³ /ч)	Q (л/ч)	Q (м ³ /ч)		
95	RZ3000	128	3030	3030	8	8	3.0	250 ± 30
			3065	3065	6	6	2.2	
90	RZ2700	128	2720	2755	9	8	3.0	
			2770	2770	7	7	2.2	
90	RZ1800	85	1760	---	15	---	3.0	
			1810	1830	11	8	2.2	
80	RZ2100	128	2130	---	12	---	3.0	
			2170	2180	9	8	2.2	
80	RZ1400	85	1355	---	19	---	3.0	
			1405	1445	14	8	2.2	
72	RZ1100	85	1120	---	23	---	3.0	
			1135	---	17	---	2.2	
50	RZ800	128	805	---	30	---	3.0	
			815	---	23	---	2.2	
50	RZ500	85	520	---	48	---	3.0	
			527	---	35	---	2.2	
36.5	RZ400	128	419	---	65	---	3.0	
			425	---	45	---	2.2	
36.5	RZ270	85	272	---	90	---	3.0	
			280	---	65	---	2.2	

Проточная часть

Код	Описание
S	316SS
P	PVC
T	PVDF
Z	Для специального исполнения, проконсультируйтесь с региональным представителем

Давление

Код	006	007	008	009	011	012	014	015	017
Исполнение	6бар	7бар	9бар	9бар	11бар	12бар	14бар	15бар	17бар
Код	019	023	030	035	045	048	065	090	
Исполнение	19бар	23бар	30бар	35бар	45бар	48бар	65бар	90бар	

● Электродвигатель

Код	Исполнение	Примечания
A	Трехфазный электродвигатель 380В, 50Гц, 1440 об/мин, IP55, F	-----
C	Трехфазный взрывозащищенный электродвигатель 380В, 50Гц, IP65, F, 0101-F	-----
D	Трехфазный электродвигатель с регулируемой частотой 230/380 В, 50 Гц, 1440 об/мин, IP55, F, 011-F	-----
E	Трехфазный взрывозащищенный электродвигатель 380В, 50Гц, IP65, F, 0101-F, 011-F	-----
G	Пропанная часть без двигателя, тип соединения: ПЕ100	-----
X	Обратиться в региональное представительство в вашем регионе	Специальная комплектация

■ При выборе частотно-регулируемого электродвигателя необходима более высокая мощность.

● Тип соединения

Код	Исполнение	Материал	RZ270-400		RZ500-800		RZ1100-3000		
			Всасывание	Нагнетание	Всасывание	Нагнетание	Всасывание	Нагнетание	
1	Трубная резьба	Металлические фланцы	3/4" F	3/4" F	1" F	1" F	1-1/4" F	1-1/4" F	
2	Металлические фланцы		HS 120018 DN25 PN20 RF сварное соединение фланцов	2" PN16 сварное соединение фланцов	2" PN16 сварное соединение фланцов	2" PN16 сварное соединение фланцов	2" PN16 сварное соединение фланцов	2" PN16 сварное соединение фланцов	2" PN16 сварное соединение фланцов
3				2" PN16 сварное соединение фланцов	2" PN16 сварное соединение фланцов	2" PN16 сварное соединение фланцов	2" PN16 сварное соединение фланцов	2" PN16 сварное соединение фланцов	2" PN16 сварное соединение фланцов
4				2" PN16 сварное соединение фланцов	2" PN16 сварное соединение фланцов	2" PN16 сварное соединение фланцов	2" PN16 сварное соединение фланцов	2" PN16 сварное соединение фланцов	2" PN16 сварное соединение фланцов
5				2" PN16 сварное соединение фланцов	2" PN16 сварное соединение фланцов	2" PN16 сварное соединение фланцов	2" PN16 сварное соединение фланцов	2" PN16 сварное соединение фланцов	2" PN16 сварное соединение фланцов
6	Трубная резьба	Пластиковые фланцы	-----	-----	-----	-----	1-1/2" F	1-1/2" F	
7	Пластиковые фланцы		-----	-----	-----	-----	DN40	DN40	
8	Льенское трубное соединение		-----	-----	-----	-----	DN40	DN40	
9	Специальное исполнение	Обратиться в региональное представительство в вашем регионе							

Примечание: параметры, выделенные красным являются стандартным исполнением

● Регулировка

Код	Исполнение	Примечания
M	Ручная регулировка хода 2A12	-----
S	Ручная регулировка хода 21055	-----
V	Регулировка двигателя (версия с частотой и скоростью) 4-20 мА	-----

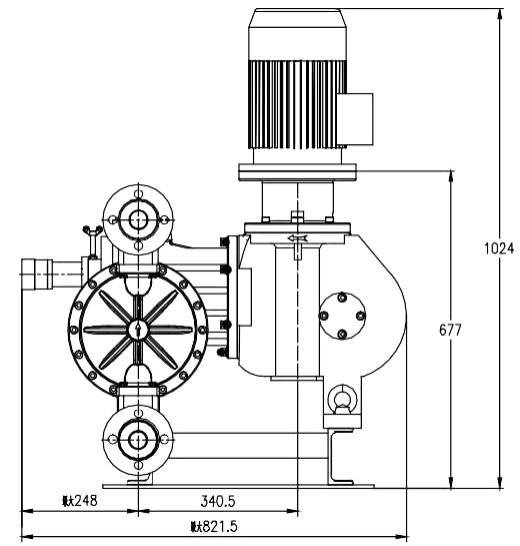
● Датчики

Код	Исполнение	Примечания
N	Нет	-----
B	Устройство для обнаружения разрыва мембраны и манометр	СБ-грунтная разрыв мембраны приводит к выключению подачи на газ
C	Обнаружение разрыва мембраны, манометр, реле давления (с сигналом)	
D	Обнаружение разрыва мембраны, манометр, реле давления, реле давления (с сигналом)	

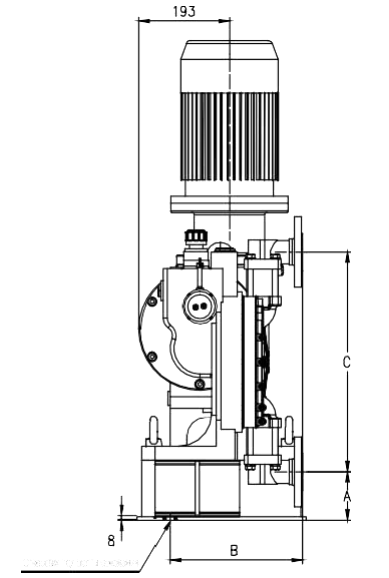
● Основание

Код	Исполнение	Примечания
Y	Без основания	Стандартная конфигурация

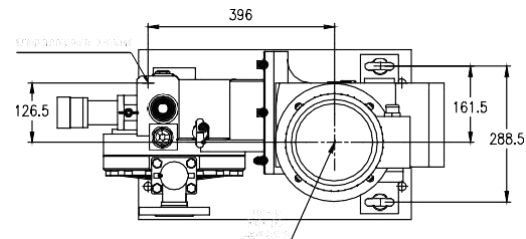
● RZ Габаритно-присоединительные размеры



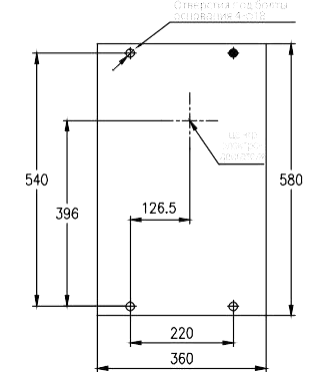
Вид сбоку (версия с крышкой из металла)



Вид спереди (версия с крышкой из металла)



Вид сверху (версия с крышкой из металла)



● Монтажные размеры серии RZ

Модель	Материал	A(мм)	B(мм)	C(мм)
RZ1100-RZ3000	Насос с металлической крышкой	104	283	458
RZ500-RZ800		249	256	210
RZ270-RZ400		210	231,5	282

Гидравлический мембранный дозирующий насос серии JMX

Основные рабочие параметры

- Максимальная подача: 1600 л/ч
- Максимальное давление нагнетания: 19 МПа
- Динамический диапазон регулирования 10:1, точность в установившемся режиме 1%
- Максимальная высота всасывания: 2 м
- Температура среды: -10С-100С
- Максимальная температура окружающей среды: +40 С, допустимая высота над уровнем моря: 1000 м

Основные особенности

- Лучшая уплотняющая способность по сравнению с плунжерными насосами.
- Возможность регулировки эксцентрикового механизма обеспечивает плавные колебания пульсации потока.
- Заправочный клапан обеспечивает сбалансированное пополнение гидравлического масла; регулируемый предохранительный клапан полностью защищает концевые детали гидравлической системы от повреждений, таких как разрыв мембраны, вызванный высоким давлением гидравлической камеры.
- При перекачивании пульпы, легковоспламеняющихся, взрывоопасных и других опасных химических веществ рекомендуется использовать сигнализатор разрыва мембраны.

Режим управления

- Электропитание: 380V/220V-50Hz/60Hz/ трехфазное/однофазное
- Регулятор переменной частоты получает внешний управляющий сигнал и регулирует выходной поток
- Контроллер регулирует электродвигатель в режиме «вкл/выкл»

Основные применения

- Области применения: защита окружающей среды, нефтехимическая, химическая, нефтеперерабатывающая, металлургическая, медицинская, пищевая, водорасчистительная и другие области, особенно в областях с высокой точностью, высоким давлением и высокой температурой.

Основные компоненты проточной части

Проточная часть	Крышка насоса, корпус клапана	Седло клапана	Запирающий элемент	Изолирующая мембрана	Плунжер	Уплотнение	Уплотнительное кольцо
304SS	304SS	316SS	304SS/Цирконий	PTFE	304+Керамика	Фторкаучук	PTFE/Фторкаучук
316SS	316SS	316SS	304SS/Цирконий	PTFE	304+Керамика	Фторкаучук	PTFE/Фторкаучук
PVC	PVC	PVDF	Цирконий	PTFE	304+Керамика	Фторкаучук	PTFE/Фторкаучук
PVDF	PVDF	PVDF	Цирконий	PTFE	304+Керамика	Фторкаучук	PTFE/Фторкаучук



Патент No.: ZL201410417972.0
Патент No.: ZL201420477892.X
Патент No.: ZL201521301707.7

Гидравлический мембранный дозирующий насос серии JMX Маркировка

Серия Подача/давление Проточная часть Тип соединения Электродвигатель Опции

Серия

Код	Описание	Код	Описание
JMX	Гидравлический мембранный дозирующий насос серии JMX	J2MX	Гидравлический дозирующий насос с двойной камерой серии J2MX

Подача/давление

Код	Максимальная подача (л/ч)	Максимальное давление (МПа)	Диаметр проточной части (мм)	Частота хода (мин ⁻¹)	Длина хода (мм)	Мощность двигателя (кВт)
JMX1600/0.5	1600	0.5	100	178		1.5
JMX1450/0.5	1450		95			
JMX1300/0.5	1300		90			
JMX1100/0.5	1100	0.5	100			1.5
JMX1100/0.3		0.3				1.1
JMX1100/0.2		0.2				0.75
JMX1000/0.7	1000	0.7	95			1.5
JMX1000/0.5		0.5				1.1
JMX1000/0.3		0.3				0.75
JMX940/0.9	940	0.9	90			1.5
JMX940/0.7		0.7				1.1
JMX940/0.5		0.5				0.75
JMX840/1.1	840	1.1	85			1.5
JMX840/0.7		0.7				1.1
JMX840/0.5		0.5				0.75
JMX740/1.2	740	1.2	80			1.5
JMX740/0.9		0.9				1.1
JMX740/0.6		0.6				0.75
JMX650/1.4	650	1.4	75			1.5
JMX650/1.0		1.0				1.1
JMX650/0.7		0.7				0.75
JMX570/1.6	570	1.6	70			1.5
JMX570/1.1		1.1				1.1
JMX570/0.8		0.8				0.75
JMX490/1.8	490	1.8	65	130	20	1.5
JMX490/1.3		1.3				1.1
JMX490/0.9		0.9				0.75
JMX410/2.1	410	2.1	60			1.5
JMX410/1.6		1.6				1.1
JMX410/1.1		1.1				0.75
JMX360/2.4	360	2.4	56			1.5
JMX360/1.8		1.8				1.1
JMX360/1.2		1.2				0.75
JMX280/3.1	280	3.1	50			1.5
JMX280/2.2		2.2				1.1
JMX280/1.5		1.5				0.75
JMX230/3.8	230	3.8	45			1.5
JMX230/2.8		2.8				1.1
JMX230/1.8		1.8				0.75
JMX180/4.8	180	4.8	40			1.5
JMX180/3.5		3.5				1.1
JMX180/2.4		2.4				0.75
JMX140/6.2	140	6.2	35			1.5
JMX140/4.6		4.6				1.1
JMX140/3.1		3.1				0.75
JMX100/8.5	100	8.5	30			1.5
JMX100/6.2		6.2				1.1
JMX100/4.2		4.2				0.75
JMX70/12.0	70	12.0	25			1.5
JMX70/8.8		8.8				1.1
JMX70/6.0		6.0				0.75
JMX55/15.8	55	15.8	22			1.5
JMX55/11.7		11.7				1.1
JMX55/8.0		8.0				0.75
JMX45/19.0	45	19.0	20			1.5
JMX45/13.9		13.9				1.1
JMX45/9.5		9.5				0.75

● Проточная часть

Код	Материал	Примечания
S	304SS	
L	316SS	
P	PVC	Проточная часть из PVC, PVDF полимеров только при подаче 570-1600 л/ч. Макс. рабочее давление полипропиленового корпуса составляет 10 бар.
T	PVDF	
Z	для специального исполнения. Подробные условия с региональным представителем.	

● Тип соединения

Код	Описание	JMX570-1100				JMX1300-1600	
		Металлический фланец	Пластиковый фланец	Металлический фланец	Пластиковый фланец	Металлический фланец	Пластиковый фланец
P	Сменная резьба	1/2" M	1/2" F	1" M	1" F	1-1/2" M	1-1/2" F
F	Фланцы	DN15	DN20	DN25	DN40		
K	Металлическое соединение	DN15					
X	Сварное соединение	Позвоните, обратитесь к региональному представителю в вашем регионе.					

Примечание: красные параметры соответствуют стандартной конфигурации.

● Электродвигатель

Код	Описание	Код	Описание
1	Трёхфазный двигатель 230/230 В, 50 Гц, 1200 об/мин, IP55/F	4	Трёхфазный двигатель с переменной частотой 230/380 В, 50 Гц, 1140 об/мин, IP55/F, C115
2	Однофазный двигатель 230 В, 50 Гц, 1440 об/мин, IP55/F	5	Проточная часть без электродвигателя, тип соединения IEC
3	Трёхфазный переключательный двигатель 380 В, 50 Гц, 1440 об/мин, IP55/F, R1014	6	Для замены насоса с одинарной мембраной на насос с двойной мембраной

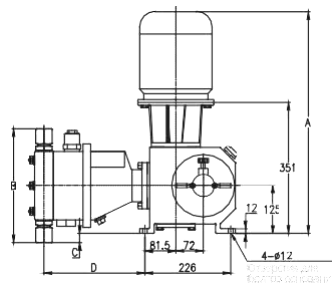
■ При выборе двигателя с переменной частотой его мощность должна быть выше.

● Опции

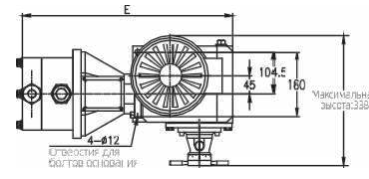
Код	Описание	Примечания
N	Без опции	
B	Устройство для обнаружения разрыва мембраны и манометр	Манометр
C	Обнаружение разрыва мембраны, манометр и реле давления	Манометр, программируемое реле давления
D	Обнаружение разрыва мембраны, манометр и взрывозащитное реле давления	Манометр, взрывозащитное реле давления

■ Обнаружение разрыва двойной мембраны приведет к снижению подачи примерно на 5%.

● JMX Габаритно-присоединительные размеры



Вид сбоку



Вид сверху

● Монтажные размеры серии JMX

Код	Мощность двигателя (кВт)	Λ (мм)	В (мм)		С (мм)		D (мм)		E (мм)	
			Металлический фланец	Пластиковый фланец	Металлический фланец	Пластиковый фланец	Металлический фланец	Пластиковый фланец		
JMX1500/0.5	1.5	666	453	414	101	82	278.5	565	565	565
JMX1450/0.5										
JMX1300/0.5										
JMX1100/0.5										
JMX1100/0.3										
JMX1100/0.2										
JMX1000/0.7										
JMX1000/0.5										
JMX1000/0.3										
JMX940/0.9										
JMX940/0.7	418	356	84	266.5	53	278.5	552	552	552	
JMX840/0.9										
JMX840/0.7										
JMX840/0.5										
JMX840/0.3										
JMX740/1.2										
JMX740/0.9										
JMX740/0.6										
JMX650/1.4										
JMX650/1.0										
JMX650/0.7										
JMX570/1.6	298	356	24	264.5	53	278.5	552	552	552	
JMX570/1.1										
JMX570/0.9										
JMX490/1.2										
JMX490/1.0										
JMX490/0.9										
JMX410/2.1										
JMX410/1.6										
JMX410/1.1										
JMX360/2.4										
JMX360/1.8										
JMX360/1.2										
JMX280/3.1	278	356	14	264.5	53	278.5	552	552	552	
JMX280/2.2										
JMX280/1.5										
JMX230/3.8										
JMX230/2.9										
JMX230/1.9										
JMX180/4.8										
JMX180/3.5										
JMX180/2.4										
JMX140/5.2										
JMX140/4.8										
JMX140/3.1										
JMX100/8.5	332	356	41	264.5	53	278.5	552	552	552	
JMX100/6.2										
JMX100/4.2										
JMX70/12.0										
JMX70/8.8										
JMX70/6.0										
JMX55/15.8										
JMX55/11.7										
JMX45/8.0										
JMX45/13.0										
JMX45/13.8										
JMX45/9.3										

Примечание: значение D дозирующего насоса с двойной мембраной увеличивается на 14, исходя из значения D дозирующего насоса с одинарной мембраной, увеличивается и значение E.

Гидравлический мембранный дозирующий насос серии JMZ

Основные рабочие параметры

- Максимальная подача: 2400 л/ч
- Максимальное давление нагнетания: 34 МПа
- Динамический диапазон регулирования 10:1, точность в установившемся режиме 1%
- Максимальная высота всасывания: 1,5 м
- Температура среды: -10С-100С
- Максимальная температура окружающей среды: +40 С, допустимая высота над уровнем моря: 1000 м

Основные особенности

- Лучшая уплотняющая способность по сравнению с плунжерными насосами.
- Переменная эксцентриковая регулировка конструкции обеспечивает плавные колебания пульсации потока.
- Заправочный клапан обеспечивает сбалансированное пополнение гидравлического масла; регулируемый предохранительный клапан полностью защищает концевые детали гидравлической системы от повреждений, таких как разрыв мембраны, вызванный высоким давлением гидравлической камеры.
- При перекачивании пульпы, легко воспламеняющихся, взрывоопасных и других опасных химических веществ рекомендуется использовать сигнализатор разрыва мембраны.

Режим управления

- Электропитание: 380V/220V-50Hz/60Hz/3 фазы/одна фаза
- Регулятор переменной частоты принимает внешний управляющий сигнал и регулирует скорость хода, входной сигнал: аналоговый сигнал 4-20 mA
- Контроллер регулирует электродвигатель в режиме «вкл/выкл»

Основные применения

- Области применения: защита окружающей среды, нефтехимическая, химическая, нефтеперерабатывающая, металлургическая, медицинская, пищевая, водоочистительная и другие области, особенно в областях с высокой точностью, высоким давлением и высокой температурой.

Основные компоненты проточной части

Проточная часть	Крышка насоса, корпус клапана	Седло клапана	Заправляющий элемент	Изолирующая мембрана	Плунжер	Уплотнение	Уплотнительное кольцо
304SS	304SS	304SS	304SS/цирконий	PTFE	304+Керамика	Фторкаучук	PTEE
316SS	316SS	316SS	304SS/цирконий	PTFE	304+Керамика	Фторкаучук	PTEE
PVC	PVC	PVDF	цирконий	PTFE	304+Керамика	Фторкаучук	PTEE
PVDF	PVDF	PVDF	цирконий	PTFE	304+Керамика	Фторкаучук	PTEE



Патент NO.: ZL201410417972.0
Патент NO.: ZL201420477892.X
Патент NO.: ZL2016213017077

Гидравлический мембранный дозирующий насос серии JMZ Маркировка

Серия Подача/давление Проточная часть Тип соединения Электродвигатель Опции

Серия

Код	Описание	Код	Описание
JMZ	Гидравлический мембранный дозирующий насос серии JMZ	J2MZ	Гидравлический дозирующий насос с двойной диафрагмой серии JMZ

Подача/давление

Код	Максимальная подача (л/ч)	Максимальное давление (МПа)	Диапазон расхода (л/ч)	Частота хода (мин ⁻¹)	Длина хода (мм)	Мощность двигателя (кВт)
JMZ2400/0.6	2400	0.8	115	130	32	2.2
JMZ2400/0.5		0.5				1.5
JMZ2400/0.4		0.4				1.1
JMZ2200/0.9	2200	0.9	110			2.2
JMZ2200/0.6		0.6				1.5
JMZ2200/0.5		0.5				1.1
JMZ2000/1.0	2000	1.0	105			2.2
JMZ2000/0.7		0.7				1.5
JMZ2000/0.5		0.5				1.1
JMZ1800/1.1	1800	1.1	100			2.2
JMZ1800/0.8		0.8				1.5
JMZ1800/0.6		0.6				1.1
JMZ1600/1.2	1600	1.2	95			2.2
JMZ1600/0.8		0.8				1.5
JMZ1600/0.6		0.6				1.1
JMZ1450/1.4	1450	1.4	90			2.2
JMZ1450/1.0		1.0				1.5
JMZ1450/0.7		0.7				1.1
JMZ1300/1.6	1300	1.6	85	2.2		
JMZ1300/1.1		1.1		1.5		
JMZ1300/0.8		0.8		1.1		
JMZ1150/1.8	1150	1.8	80	2.2		
JMZ1150/1.2		1.2		1.5		
JMZ1150/0.9		0.9		1.1		
JMZ1000/2.0	1000	2.0	75	2.2		
JMZ1000/1.4		1.4		1.5		
JMZ1000/1.0		1.0		1.1		
JMZ890/2.3	890	2.3	70	2.2		
JMZ890/1.6		1.6		1.5		
JMZ890/1.2		1.2		1.1		
JMZ760/2.7	760	2.7	65	2.2		
JMZ760/1.8		1.8		1.5		
JMZ760/1.4		1.4		1.1		
JMZ650/3.1	650	3.1	60	2.2		
JMZ650/2.1		2.1		1.5		
JMZ650/1.6		1.6		1.1		
JMZ560/3.6	560	3.6	56	2.2		
JMZ560/2.5		2.5		1.5		
JMZ560/1.8		1.8		1.1		
JMZ450/4.5	450	4.5	50	2.2		
JMZ450/3.1		3.1		1.5		
JMZ450/2.3		2.3		1.1		
JMZ360/5.5	360	5.5	45	2.2		
JMZ360/3.8		3.8		1.5		
JMZ360/2.8		2.8		1.1		
JMZ290/7.0	290	7.0	40	2.2		
JMZ290/4.8		4.8		1.5		
JMZ290/3.5		3.5		1.1		
JMZ220/9.2	220	9.2	35	2.2		
JMZ220/6.3		6.3		1.5		
JMZ220/4.6		4.6		1.1		
JMZ160/12.5	160	12.5	30	2.2		
JMZ160/8.5		8.5		1.5		
JMZ160/6.3		6.3		1.1		
JMZ110/17.9	110	17.9	25	2.2		
JMZ110/12.2		12.2		1.5		
JMZ110/9.0		9.0		1.1		
JMZ70/28.0	70	28.0	20	2.2		
JMZ70/18.1		18.1		1.5		
JMZ70/14.0		14.0		1.1		
JMZ50/34.0	50	34.0	18	2.2		
JMZ50/23.0		23.0		1.5		
JMZ50/17.0		17.0		1.1		

● Проточная часть

Код	Материал	Примечания
S	304SS	-----
L	316SS	-----
P	PVC	Примечания: на PVC, PVDF применяются только под давлением 1000-2000 Па/и. Максимальное давление по статическому напорному каналу составляет 3 Бар.
T	PVDF	
Z	Для специального исполнения, в зависимости от условий эксплуатации.	

● Тип соединения

Код	Описание	JMZ50	JMZ70-290	JMZ360-650	JMZ760-1450	JMZ1600-2400
F	Фланцы	DN15	DN15	DN25	DN32	DN40
K	Классическое соединение	DN15	DN15	DN25	DN32	DN40
X	Соединение муфтами	По согласованию с клиентом в зависимости от условий эксплуатации в вашем регионе.				

Примечание: красные параметры соответствуют стандартной конфигурации.

● Электродвигатель

Код	Описание	Код	Описание
1	Трёхфазный двигатель 230/380 В, 50 Гц, 1490 об/мин, IP55/Г	4	Трёхфазный двигатель с переменной частотой 230-380 В, 50 Гц, 1440 об/мин, IP55/Г, 4Тв
2	Однофазный двигатель 230 В, 50 Гц, 1440 об/мин, IP55/Г	5	Проточная часть без электродвигателя, тип соединения ЦС
3	Трёхфазный взрывозащищённый двигатель 380 В, 50 Гц, 1440 об/мин, IP65/Г, 0,4Тв	6	Проточная часть без электродвигателя, тип соединения ЦС, взрывозащищённая

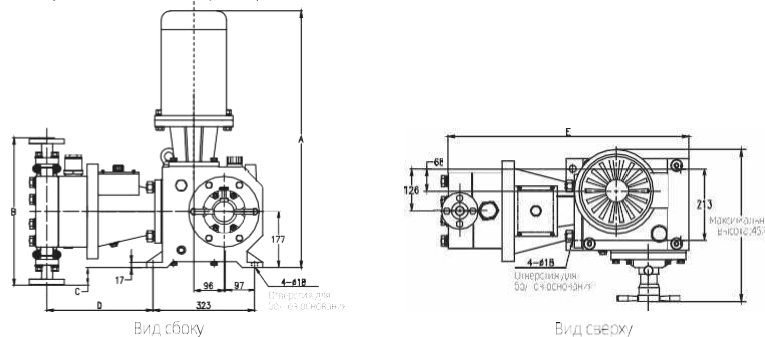
■ При выборе двигателя с переменной частотой его мощность должна быть выше.

● Опции

Код	Описание	Примечания
N	Без опций	-----
B	Устройство для обнаружения разрыва мембраны и манометр	Манометр
C	Обнаружение разрыва мембраны, манометр и реле давления	Манометр, плавкая защёлка и реле давления
D	Обнаружение разрыва мембраны, манометр и взрывозащищённое реле давления	Манометр, взрывозащищённое реле давления

■ Обнаружение разрыва двойной мембраны приведет к снижению подачи примерно на 5%

● JMZ Габаритно-присоединительные размеры



● Монтажные размеры серии JMZ

Код	Число полюсов двигателя	A (мм)	B (мм)	C (мм)	D (мм)	E (мм)
JMZ2400/0.8	2,2	814	603	124.5	356.5	779.5
JMZ2400/0.5	1.5	772				
JMZ2400/0.4	1.1	772				
JMZ2200/0.9	2,2	814				
JMZ2200/0.6	1.5	772				
JMZ2200/0.5	1.1	772				
JMZ2000/1.0	2,2	814				
JMZ2000/0.7	1.5	772				
JMZ2000/0.5	1.1	772				
JMZ1800/1.1	2,2	814				
JMZ1800/0.8	1.5	772				
JMZ1800/0.6	1.1	772				
JMZ1600/1.2	2,2	814				
JMZ1600/0.8	1.5	772				
JMZ1600/0.6	1.1	772				
JMZ1450/1.4	2,2	814				
JMZ1450/1.0	1.5	772				
JMZ1450/0.7	1.1	772				
JMZ1300/1.6	2,2	814				
JMZ1300/1.1	1.5	772				
JMZ1300/0.8	1.1	772				
JMZ1150/1.8	2,2	814				
JMZ1150/1.2	1.5	772				
JMZ1150/0.9	1.1	772				
JMZ1000/2.0	2,2	814				
JMZ1000/1.4	1.5	772				
JMZ1000/1.0	1.1	772				
JMZ890/2.3	2,2	814				
JMZ890/1.6	1.5	772				
JMZ890/1.2	1.1	772				
JMZ760/2.7	2,2	814				
JMZ760/1.8	1.5	772				
JMZ760/1.4	1.1	772				
JMZ650/3.1	2,2	814				
JMZ650/2.1	1.5	772				
JMZ650/1.6	1.1	772				
JMZ560/3.6	2,2	814				
JMZ560/2.5	1.5	772				
JMZ560/1.8	1.1	772				
JMZ450/4.5	2,2	814				
JMZ450/3.1	1.5	772				
JMZ450/2.3	1.1	772				
JMZ360/5.5	2,2	814				
JMZ360/3.6	1.5	772				
JMZ360/2.8	1.1	772				
JMZ290/7.0	2,2	814				
JMZ290/4.8	1.5	772				
JMZ290/3.5	1.1	772				
JMZ220/9.2	2,2	814				
JMZ220/6.3	1.5	772				
JMZ220/4.6	1.1	772				
JMZ160/12.5	2,2	814				
JMZ160/8.5	1.5	772				
JMZ160/6.3	1.1	772				
JMZ110/17.5	2,2	814				
JMZ110/12.2	1.5	772				
JMZ110/9.0	1.1	772				
JMZ70/28.0	2,2	814				
JMZ70/19.1	1.5	772				
JMZ70/14.0	1.1	772				
JMZ50/34.1	2,2	814				
JMZ50/23.0	1.5	772				
JMZ50/17.5	1.1	772				
JMZ418/1.0	1.1	772	418	32	330	730.5
JMZ418/0.7	0.7	772				
JMZ436/1.0	1.1	772	436	41	331	739
JMZ436/0.7	0.7	772				
JMZ332/1.0	1.1	772	332	11	325	697
JMZ332/0.7	0.7	772				

Примечание: значение D дозирующего насоса с двойной мембраной увеличивается на 14, исходя из значения D дозирующего насоса с одинарной мембраной, увеличивается и значение E.

Гидравлический мембранный дозирующий насос серии JMD

Основные рабочие параметры

- Максимальная подача: 5000 л/ч
- Максимальное давление нагнетания: 40,7 МПа
- Динамический диапазон регулирования 10:1, точность в установленном режиме 1%
- Максимальная высота всасывания: 1,5 м
- Температура среды: -10С~100С
- Максимальная температура окружающей среды: +40 С, допустимая высота над уровнем моря: 1000 м

Основные особенности

- Лучшая уплотняющая способность по сравнению с плунжерными насосами.
- Переменная эксцентриковая регулировка конструкции обеспечивает плавные колебания пульсации потока.
- Заправочный клапан обеспечивает сбалансированное пополнение гидравлического масла; регулируемый предохранительный клапан полностью защищает концевые детали гидравлической системы от повреждений, таких как разрыв мембраны, вызванный высоким давлением гидравлической камеры.
- При перекачивании пульпы, легко воспламеняющихся, взрывоопасных и других опасных химических веществ рекомендуется использовать сигнализатор разрыва мембраны.

Режим управления

- Электропитание: 390В/220В-50Гц/60Гц/3-х фазное/1-фазное
- Регулятор переменной частоты принимает внешний управляющий сигнал и регулирует скорость хода, входной сигнал: аналоговый сигнал 4-20 мА
- Контроллер регулирует электродвигатель в режиме «вкл/выкл»

Основные применения

- Области применения: защита окружающей среды, нефтехимическая, химическая, нефтеперерабатывающая, металлургическая, медицинская, пищевая и другие области.

Основные компоненты проточной части

Проточная часть	Pump head	Крышка насоса, корпус клапана	Заправочный элемент	Торцевая крышка	Изолирующая мембрана	Плунжер	Плунжерный уплотнитель	Изолирующая мембрана
304SS	304SS	304SS	304SS/цирконий	304SS	PTFE	304+Керамика	Фторкаучук	PTFE
316SS	316SS	316SS	304SS/цирконий	316SS	PTFE	304+Керамика	Фторкаучук	PILL



Патент No.:ZL201410417972.0
Патент No.:ZL201420477892.X
Патент No.:ZL2016213017077

Гидравлический мембранный дозирующий насос серии JMD маркировка

Серия Подача/давление Проточная часть Тип соединения Электродвигатель Опции

Серия

Код	Описание	Код	Описание
JMD	Гидравлический мембранный дозирующий насос серии JMD	J2MD	Гидравлический дозирующий насос с двойной диафрагмой серии J2MD

Подача/давление

Код	Максимальная подача (л/ч)	Максимальное давление (МПа)	Диаметр плунжера (мм)	Частота хода (мин ⁻¹)	Длина хода (мм)	Мощность двигателя (кВт)
JMD5000/1.5	5000	1.5	130	130	50	7.5
JMD5000/1.1		1.1				5.5
JMD5000/0.8		0.8				4.0
JMD4550/1.6	4550	1.6	125			7.5
JMD4550/1.2		1.2				5.5
JMD4550/0.8		0.8				4.0
JMD4100/1.8	4100	1.8	120			7.5
JMD4100/1.3		1.3				5.5
JMD4100/0.9		0.9				4.0
JMD3800/1.9	3800	1.9	115			7.5
JMD3800/1.4		1.4				5.5
JMD3800/1.0		1.0				4.0
JMD3500/2.1	3500	2.1	110			7.5
JMD3500/1.5		1.5				5.5
JMD3500/1.1		1.1				4.0
JMD3200/2.3	3200	2.3	105			7.5
JMD3200/1.7		1.7				5.5
JMD3200/1.2		1.2				4.0
JMD2900/2.5	2900	2.5	100			7.5
JMD2900/1.9		1.9				5.5
JMD2900/1.3		1.3				4.0
JMD2600/2.6	2600	2.6	95			7.5
JMD2600/2.1		2.1				5.5
JMD2600/1.4		1.4				4.0
JMD2350/3.1	2350	3.1	90			7.5
JMD2350/2.3		2.3				5.5
JMD2350/1.6		1.6				4.0
JMD2100/3.5	2100	3.5	85			7.5
JMD2100/2.6		2.6				5.5
JMD2100/1.8		1.8				4.0
JMD1850/4.0	1850	4.0	80	7.5		
JMD1850/2.9		2.9		5.5		
JMD1850/2.0		2.0		4.0		
JMD1600/4.5	1600	4.5	75	7.5		
JMD1600/3.3		3.3		5.5		
JMD1600/2.3		2.3		4.0		
JMD1400/5.2	1400	5.2	70	7.5		
JMD1400/3.8		3.8		5.5		
JMD1400/2.6		2.6		4.0		
JMD1200/6.0	1200	6.0	65	7.5		
JMD1200/4.4		4.4		5.5		
JMD1200/3.0		3.0		4.0		
JMD1000/7.1	1000	7.1	60	7.5		
JMD1000/5.2		5.2		5.5		
JMD1000/3.5		3.5		4.0		
JMD860/8.1	860	8.1	58	7.5		
JMD860/6.0		6.0		5.5		
JMD860/4.1		4.1		4.0		
JMD700/10.2	700	10.2	50	7.5		
JMD700/7.5		7.5		5.5		
JMD700/5.1		5.1		4.0		
JMD570/12.6	570	12.6	45	7.5		
JMD570/9.2		9.2		5.5		
JMD570/6.3		6.3		4.0		
JMD450/15.9	450	15.9	40	7.5		
JMD450/11.7		11.7		5.5		
JMD450/8.0		8.0		4.0		
JMD340/20.8	340	20.8	35	7.5		
JMD340/15.2		15.2		5.5		
JMD340/10.4		10.4		4.0		
JMD250/28.3	226	28.3	30	7.5		
JMD250/20.7		20.7		5.5		
JMD250/14.1		14.1		4.0		
JMD170/40.7	145	40.7	25	7.5		
JMD170/29.9		29.9		5.5		
JMD170/20.4		20.4		4.0		

● Проточная часть

Код	Материал	Примечания
S	304SS	-----
L	316SS	-----
Z	Для специального исполнения: прокинуть вместе с региональным представителем	

● Тип соединения

Код	Описание	JMD170-250	JMD340-570	JMD700-1200	JMD1400-2600	JMD2900-5000
F	Фланцевое соединение	DN15	DN25	DN32	DN40	DN50
K	Классическое соединение	DN15	DN25	DN32	DN40	DN50
X	Специальное соединение	По запросу, обратитесь в региональное представительство в вашем регионе				

Примечание: данные параметры соответствуют стандартной конфигурации.

● Электродвигатель

Код	Описание	Код	Описание
1	Трехфазный двигатель 220/380В, 50Гц, 1440об/мин, IP55, F	4	Одноразрядный двигатель 220В-50Гц, 1440об/мин, IP55, F
2	-----	5	Проточная часть без электродвигателя, тип соединения FC
3	Трехфазный взрывозащищенный двигатель 380В, 50Гц, 1440об/мин, IP35/UL, G134	6	Для выбора нестандартного исполнения двигателя обратиться в региональное представительство

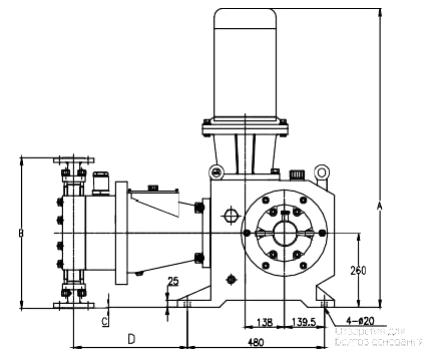
■ При выборе двигателя с переменной частотой его мощность должна быть выше.

● Опции

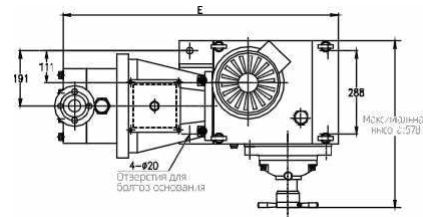
Код	Описание	Примечания
N	Без опций	-----
B	Устройство для обнаружения разрыва мембраны	Манометр
C	Обналичение разрыва мембраны, манометр и реле давления	Манометр, взрывозащищенное реле давления
D	Обналичение разрыва мембраны, манометр и взрывозащищенное реле давления	Манометр, взрывозащищенное реле давления

■ установка устройства обнаружения разрыва двойной мембраны приведет к снижению подачи примерно на 3%

● JMD Габаритно-присоединительные размеры



Вид сбоку



Вид сверху

● Монтажные размеры серии JMD

Код	Мощность двигателя (кВт)	A (мм)	B (мм)	C (мм)	D (мм)	E (мм)
JMD5000/1.5	7.5	1047	725	102.5	425	992.5
JMD5000/1.1	5.5	1040				
JMD5000/0.8	4.0	993				
JMD4550/1.6	7.5	1047				
JMD4550/1.2	5.5	1040				
JMD4550/0.8	4.0	993				
JMD4100/1.6	7.5	1047				
JMD4100/1.3	5.5	1040				
JMD4100/0.9	4.0	993				
JMD3800/1.9	7.5	1047				
JMD3800/1.4	5.5	1040				
JMD3800/1.0	4.0	993				
JMD3500/2.1	7.5	1047				
JMD3500/1.5	5.5	1040				
JMD3500/1.1	4.0	993				
JMD3200/2.3	7.5	1047				
JMD3200/1.7	5.5	1040				
JMD3200/1.2	4.0	993				
JMD2900/2.5	7.5	1047				
JMD2900/1.9	5.5	1040				
JMD2900/1.3	4.0	993				
JMD2600/2.6	7.5	1047				
JMD2600/2.1	5.5	1040				
JMD2600/1.4	4.0	993				
JMD2350/3.1	7.5	1047				
JMD2350/2.3	5.5	1040				
JMD2350/1.6	4.0	993				
JMD2100/3.5	7.5	1047				
JMD2100/2.6	5.5	1040				
JMD2100/1.8	4.0	993				
JMD1850/4.0	7.5	1047				
JMD1850/2.9	5.5	1040				
JMD1850/2.0	4.0	993				
JMD1600/4.5	7.5	1047				
JMD1600/3.3	5.5	1040				
JMD1600/2.3	4.0	993				
JMD1400/5.2	7.5	1047				
JMD1400/3.6	5.5	1040				
JMD1400/2.6	4.0	993				
JMD1200/6.0	7.5	1047				
JMD1200/4.4	5.5	1040				
JMD1200/3.0	4.0	993				
JMD1000/7.1	7.5	1047				
JMD1000/5.2	5.5	1040				
JMD1000/3.5	4.0	993				
JMD860/8.1	7.5	1047				
JMD860/6.0	5.5	1040				
JMD860/4.1	4.0	993				
JMD700/10.2	7.5	1047				
JMD700/7.5	5.5	1040				
JMD700/5.1	4.0	993				
JMD570/12.6	7.5	1047				
JMD570/9.2	5.5	1040				
JMD570/6.3	4.0	993				
JMD450/15.9	7.5	1047				
JMD450/11.7	5.5	1040				
JMD450/8.0	4.0	993				
JMD340/20.9	7.5	1047				
JMD340/15.2	5.5	1040				
JMD340/10.4	4.0	993				
JMD250/28.3	7.5	1047				
JMD250/20.7	5.5	1040				
JMD250/14.1	4.0	993				
JMD170/40.7	7.5	1047				
JMD170/29.9	5.5	1040				
JMD170/20.4	4.0	993				
JMD170/20.4	4.0	993	468	-26	392.5	945
JMD170/20.4	4.0	993				
JMD170/20.4	4.0	993				
JMD170/20.4	4.0	993				
JMD170/20.4	4.0	993				
JMD170/20.4	4.0	993				
JMD170/20.4	4.0	993				
JMD170/20.4	4.0	993				
JMD170/20.4	4.0	993				
JMD170/20.4	4.0	993				
JMD170/20.4	4.0	993				
JMD170/20.4	4.0	993	449	-35.5	386	932
JMD170/20.4	4.0	993				
JMD170/20.4	4.0	993				
JMD170/20.4	4.0	993				
JMD170/20.4	4.0	993				
JMD170/20.4	4.0	993				
JMD170/20.4	4.0	993				
JMD170/20.4	4.0	993				
JMD170/20.4	4.0	993				
JMD170/20.4	4.0	993				

Примечание: значение D дозирующего насоса с двойной мембраной увеличивается на 14, исходя из значения D дозирующего насоса с одинарной мембраной, увеличивается и значение E.

Плунжерный дозирующий насос серии JW

Основные рабочие параметры

- Максимальная подача: 75 л/ч
- Максимальное давление нагнетания: 20 МПа
- Точность в установившемся режиме 1%
- Максимальная высота всасывания: 1,5 м
- Температура среды: -10С-100С
- Максимальная температура окружающей среды: +40 С, допустимая высота над уровнем моря: 1000 м

Основные особенности

- Компактная и надежная конструкция, которая легко интегрируется в систему.
- Плунжер контактирует со средой напрямую.
- Подходит для перекачивания сред с нетвердыми включениями, сред с высокой вязкостью, коррозионных или токсичных сред; не рекомендуется для перекачивания пульпы и легковоспламеняющихся, взрывоопасных, опасных химических веществ!
- Надежная кулачковая конструкция обеспечивает низкий уровень шума, компактность и простоту обслуживания
- Применяется углеволокло с высокими уплотнительными характеристиками и длительным сроком службы

Режим управления

- Электропитание: 380В/220В-50Гц/3-х фазное/1-фазное
- Регулятор переменной частоты принимает внешний управляющий сигнал и регулирует скорость хода, входной сигнал: аналоговый сигнал 4-20 мА
- Контроллер регулирует электродвигатель в режиме «вкл/выкл»

Основные применения

- Области применения: химическая, нефтехимическая, энергетика, металлургия и т.д.



Патент No.:ZL201521122345.0
Патент No.:ZL201520947735.5

Основные компоненты проточной части

Проточная часть	Крышка насоса	Колп. колоды (седла клапана)	Запирающий элемент	Плунжер	Уплотнение	Уплотнительное кольцо
304SS	304SS	316SS	304SS/Zirconia	304+ Ceramic	Graphite fiber	Fluororubber/others
316SS	316SS	316SS	304SS/Zirconia	316+ Ceramic	Graphite fiber	Fluororubber/others

Гидравлический мембранный дозирующий насос серии JW Маркировка

Серия Поддача/давление Проточная часть Тип соединения Электродвигатель Опции

Серия

Код	Описание
JW	Дозирующий насос плунжерного типа серии JW

Подача/давление

Код	Мак.импульсная подача (л/ч)	Мак.давление (МПа)	Длина хода (мм)	Частота хода (мин ⁻¹)	Длина хода (мм)	Мощность двигателя (кВт)
JW75/0.4	75	0.4	50	116	6	0.2
JW60/0.5	60	0.5	45	96		
JW50/0.6	50	0.6		96		
JW45/0.7	45	0.7	40	116		
JW38/0.8	38	0.8		96		
JW35/0.9	35	0.9	35	116		
JW30/1.0	30	1.0		96		
JW25/1.2	25	1.2	30	116		
JW20/1.4	20	1.4		96		
JW15/2.0	15	2.0	25			
JW10/2.5	10	2.5		20		
JW9/3.5	9	3.5	18			
JW7/3.9	7	3.9		15		
JW6/4.5	6	4.5	15			
JW5/5.0	5	5.0		15	80	
JW4/6.0	4	6.0	9			116
JW2/12.0	2	12.0		9	96	
JW1.5/14.0	1.5	14.0	80			4
JW12/0.0	0.0	20.0				

Проточная часть

Код	Материал
S	304SS
L	316SS
Z	Для специализированного применения. Пожалуйста, уточняйте с региональным представителем.

● Тип соединения

Код	Описание	JW1-JW2	JW4-JW75
P	Трубная резьба	1/4" F	1/2" F
X	Специальный соединитель	Исполнителя, обратиться в региональное представительство в вашем регионе	

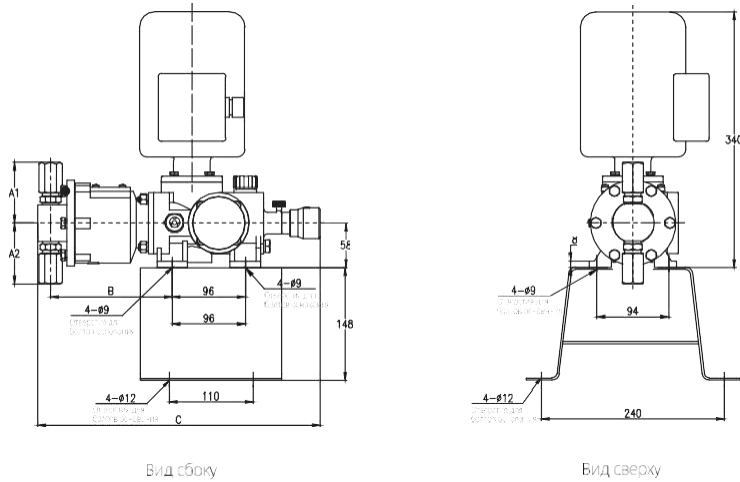
● Электродвигатель

Код	Описание
1	200Вт, 1400об/мин, ± 50 , IP55/F, TEFC
2	200Вт, с конденсаторным пуском, 1440об/мин, ± 50 , IP55/F, TEFC
3	Для выбора нестандартного исполнения двигателя обратитесь в региональное представительство

● Опции

Код	Описание
N	Без основания
Y	С основанием

● JW Габаритно-присоединительные размеры



● Монтажные размеры серии JW

Код	A1 (мм)	A2 (мм)	B (мм)	C (мм)	Масса (кг)
JW75/0.4	111.5	111.5	153	371	25±2
JW60/0.5					
JW50/0.6					
JW45/0.7					
JW38/0.8					
JW35/0.9					
JW30/1.0					
JW25/1.2					
JW20/1.4					
JW15/2.0					
JW10/2.5					
JW9/3.5					
JW7/3.9					
JW6/4.5					
JW5/5.0	79.5	79.5	159.5	371	
JW4/6.0					
JW2/12.0	74.5	75.5			
JW1.5/14.0					
JW1/20.0					



Дозирующие насосы плунжерного типа серии JW (с основанием)

Плунжерный дозирующий насос серии JWL

Основные рабочие параметры

- Максимальная подача: 240 л/ч
- Максимальное давление нагнетания: 13 МПа
- Диапазон регулирования: 10% ~ 100%, погрешность в установившемся режиме ±1%
- Максимальная высота всасывания: 2,5 м
- Температура среды: -10С-100С
- Максимальная температура окружающей среды: +40 С

Основные особенности

- Компактная и надежная конструкция, которая легко интегрируется в систему
- Плунжер контактирует с рабочей средой напрямую.
- Переменная эксцентриковая регулировка конструкции обеспечивает плавные колебания пульсации потока
- Данная серия подходит для перекачивания сред с твердыми включениями, сред с высокой вязкостью под высоким давлением. Не рекомендуется использовать для перекачивания легковоспламеняющихся, взрывоопасных и химически активных веществ.
- Используется комбинированная структура уплотнений «Углеволокно + GSC», которая обладает высокой износостойкостью и коррозионной стойкостью.



• Патент No.: ZL201521122345.0
 Patent No.: ZL201520947735.5

Режим управления

- Электропитание: 380В/220В-50Гц/3-х фазное/1-фазное
- Регулятор переменной частоты принимает внешний управляющий сигнал и регулирует скорость хода, входной сигнал: аналоговый сигнал 4-20 мА.
- Контроллер регулирует электродвигатель в режиме «вкл/выкл»
- Возможно использование электронного контроллера хода, который может принимать внешние управляющие сигналы и регулировать ход плунжера.

Основные применения

- Области применения: химическая, нефтехимическая, энергетика, металлургия и т.д.

Основные компоненты проточной части

Проточная часть	Крышка насоса	Корпус клапана, седло клапана	Защитный элемент	Плунжер	Уплотнение	Уплотнительное кольцо
304SS	304SS	304SS	304SS/Zirconia	304/Цирконий	Углеволокно + GSC	Фторкаучук/EPDM/PVDF
316SS	316SS	316SS	304SS/Zirconia	316/Цирконий	Углеволокно + GSC	Фторкаучук/EPDM/PVDF

Дозирующий насос плунжерного типа серии JWL Маркировка

Серия подача/давление проточная часть тип соединения электродвигатель регулировка основание

Серия

Код	Описание
JWL	Дозирующий насос плунжерного типа серии JWL

Подача/давление

Код	Максимальная подача (л/ч)	Максимальное давление (МПа)	Диаметр плунжера (мм)	Частота хода (мин ⁻¹)	Длина хода (мм)	Мощность двигателя (кВт)
JWL240/0.8	240	0.8	60	144	9.6	1.25
JWL240/0.6		0.6				1.25
JWL210/0.9	210	0.9	56			0.37
JWL210/0.7		0.7				0.25
JWL160/1.1	160	1.1	50			0.37
JWL160/0.9		0.9				0.25
JWL130/1.4	130	1.4	45			0.37
JWL130/1.2		1.2				0.25
JWL100/1.8	100	1.8	40			0.37
JWL100/1.5		1.5				0.25
JWL80/2.4	80	2.4	35			0.37
JWL80/2.0		2.0				0.25
JWL60/3.0	60	3.0	30	0.37		
JWL60/2.8		2.8		0.25		
JWL40/4.5	40	4.5	25	0.37		
JWL40/4.0		4.0		0.25		
JWL30/5.0	30	5.0	22	0.37		
JWL30/5.0		5.0		0.25		
JWL25/7.0	25	7.0	20	0.37		
JWL25/6.0		6.0		0.25		
JWL20/9.0	20	9.0	15	0.37		
JWL20/7.5		7.5		0.25		
JWL13/13.0	13	13.0	15	0.37		
JWL13/11.0		11.0		0.25		

Примечание: однофазные двигатели, взрывозащищенные и с регулировкой частоты для всех моделей мощностью 0,37 кВт

● Проточная часть

Код	Материал	Применение
S	304SS	-----
L	316SS	-----
Z	Для специального исполнения обратитесь к производителю в вашем регионе	

● Тип соединения

Код	Описание	JWL 13-80	JWL 100-240
P	Трубная резьба	1/2"М	1/2"F
F	Фланцевое соединение	DN15	DN20
K	Жесткое трубное соединение	DN15	-----
X	Специальное исполнение	Для специального исполнения обратитесь к производителю в вашем регионе	

Параметры, выделенные красным цветом, являются стандартными параметрами.

● Электродвигатель

Код	Описание	Примечания
1	Трёхфазный двигатель 380 В, 50 Гц, 1440 об/мин, IP55/F	-----
2	Однофазный двигатель 220 В, 50 Гц, 1440 об/мин, IP55/F	-----
3	Трёхфазный взрывозащищенный двигатель 380 В, 50 Гц, 1440 об/мин, IP55/F d I BT4	-----
4	Трёхфазный двигатель с измененной частотой вращения 220-380 В, 50 Гц, 1440 об/мин, IP55/L/C4/B	-----
5	Проточная часть без электродвигателя, тип соединения ПС 71	-----
6	Для специального исполнения обратитесь к производителю в вашем регионе	-----

Примечание: однофазный двигатель нельзя использовать одновременно с контроллером переключателя двигателя.

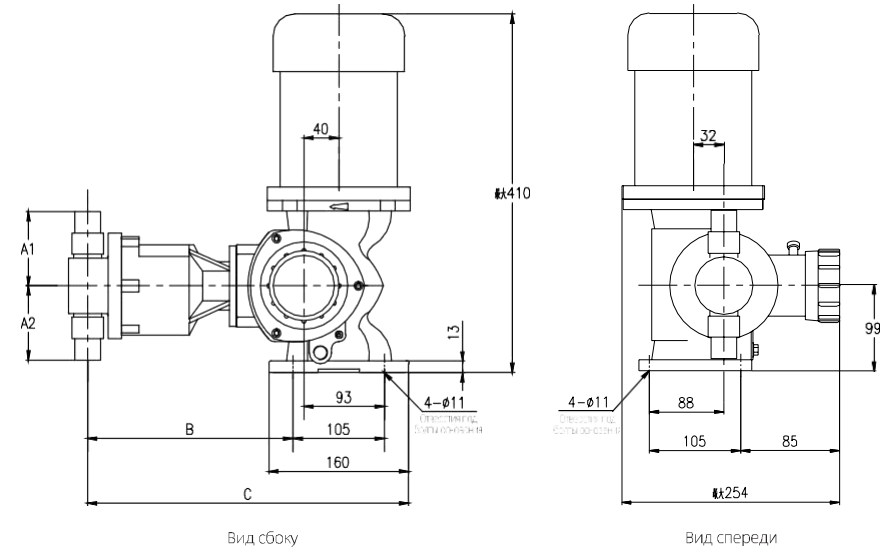
● Регулирование

Код	Описание	Примечания
M	Ручная настройка хода	Стандартное исполнение
N	Электронный регулятор хода, 4-20 мА, однофазный, 20 Гц, 220 В	-----

● Основание

Код	Описание	Примечания
N	Без основания	Стандартное исполнение
Y	С основанием	-----

● JWL Габаритно-присоединительные размеры



● Монтажные размеры серия JWL

Код	A1(мм)	A2(мм)	B(мм)	C(мм)	Масса (кг)
JWL 24/0.8	117.5	117.5	236	368.5	23±2
JWL 24/0.6					
JWL 210/0.9					
JWL 210/0.7					
JWL 160/1.1					
JWL 160/0.9					
JWL 130/1.4	101	101	238	370.5	
JWL 130/1.2					
JWL 100/1.8					
JWL 100/1.5					
JWL 80/2.4					
JWL 80/2.0					
JWL 60/3.0	137.5	139.5	248.5	381	
JWL 60/2.8					
JWL 40/4.5					
JWL 40/4.0					
JWL 30/6.0					
JWL 30/5.0					
JWL 25/7.0					
JWL 25/6.0					
JWL 20/9.0					
JWL 20/7.5					
JWL 13/13.0					
JWL 13/11.0					

Плунжерный дозирующий насос серии JWB

Основные рабочие параметры

- Максимальная подача: 500 л/ч
- Максимальное давление нагнетания: 36 МПа
- Диапазон регулирования: 10% ~ 100%, погрешность в установившемся режиме ±1%
- Максимальная высота всасывания: 2,5 м
- Температура среды: -10С~100С
- Максимальная температура окружающей среды: +40 С

Основные особенности

- Компактная и надежная конструкция, которая легко интегрируется в систему.
- Плунжер контактирует с рабочей средой напрямую.
- Переменная эксцентриковая регулировка конструкции обеспечивает плавные колебания пульсации потока
- Данная серия подходит для перекачивания сред с твердыми включениями, сред с высокой вязкостью под высоким давлением. Не рекомендуется использовать для перекачивания легковоспламеняющихся, взрывоопасных и химически активных веществ.
- Используется комбинированная структура уплотнений «Углеволокно + GSC», которая обладает высокой износостойкостью и коррозионной стойкостью.



Патент №.: ZL201521122345.0
Патент №.: ZL201520947735.5

Режим управления

- Электропитание: 380В/220В-50Гц/3-х фазное/1-фазное
- Регулятор переменной частоты принимает внешний управляющий сигнал и регулирует скорость хода, входной сигнал: аналоговый сигнал 4-20 мА
- Контроллер регулирует электродвигатель в режиме «вкл/выкл»
- Возможно использование электронного контроллера хода, который может принимать внешние управляющие сигналы и регулировать ход плунжера..

Основные применения

- Области применения: химическая, нефтехимическая, энергетика, металлургия и т.д.

Основные компоненты проточной части

Проточная часть	Крышка насоса	Корпус, клапана, седло клапана	Запорный элемент	Плунжер	Уплотнение	Углеродистое кольцо
304SS	304SS	304SS	301SS/Цермет	304/Керамика	Углеволокно + GSC	Фторопласт/EPDM/PUDF
316SS	316SS	316SS	304SS/Цермет	316/Керамика	Углеволокно + GSC	Фторопласт/EPDM/PUDF

Дозирующий насос плунжерного типа серии JWB Маркировка

Серия Поддача/давление Проточная часть Тип соединения Электродвигатель Регулировка Основание

Серия

Код	Описание
JWB	Дозирующий насос плунжерного типа серии JWB

Поддача/давление

Код	Максимальная подача (л/ч)	Максимальное давление (МПа)	Диаметр плунжера (мм)	Частота хода (мин ⁻¹)	Длина хода (мм)	Stroke length (mm)
	500		0.75			
			0.55			
	430		0.75			
			0.55			
	360		0.75			
			0.55			
	320		0.75			
			0.55			
	250		0.75			
			0.55			
	200		0.75			
			0.55			
	160		0.75			
			0.55			
	120		0.75			
			0.55			
	90		0.75			
			0.55			
	60		0.75			
			0.55			
	45		0.75			
			0.55			
	38		0.75			
			0.55			
	30		0.75			
			0.55			
	20		0.75			
			0.55			
	11		0.75			
			0.55			
	13		0.75			
			0.55			
	7		0.75			
			0.55			
	8		0.75			
			0.55			

Примечание: однофазные двигатели с регулировкой частоты имеют мощность 0.75 кВт.

Проточная часть

Код	Материал	Примечания
S	304SS	-----
L	316SS	-----
Z		Для специализированных областей, есть в наличии только в вашем регионе -----

● Тип соединения

Код	Описание	JWB7-60	JWB90-360	JWB430-500
P	Безная резьба	1/2"М	1/2"Е	1"М
F	Фланцевое соединение	DN15	DN20	DN25
K	Жесткое трубное соединение	DN15	-----	-----
X	Специальное исполнение	Для специального исполнения обратитесь в представительство в вашем регионе		

Параметры, выделенные красным цветом, являются стандартными параметрами.

● Электродвигатель

Код	Описание	Примечания
1	Трехфазный двигатель 230В 50Гц 2400об/мин IP55/Т	-----
2	Однофазный двигатель 220В 50Гц 1400об/мин IP55/Т	-----
3	Трехфазный конденсаторный двигатель 230В 50Гц 1400об/мин IP55/Т	-----
4	Трехфазный двигатель с диаметром валового привода 20/30/30/40мм (15/15/15/15)	-----
5	Постановка без электродвигателя. Тип соединения (P, F, K)	-----
6	Постановка без электродвигателя. Тип соединения (P, F, K)	-----
7	Для специального исполнения обратитесь в представительство в вашем регионе	-----

Note: the red parameters are standard configuration.

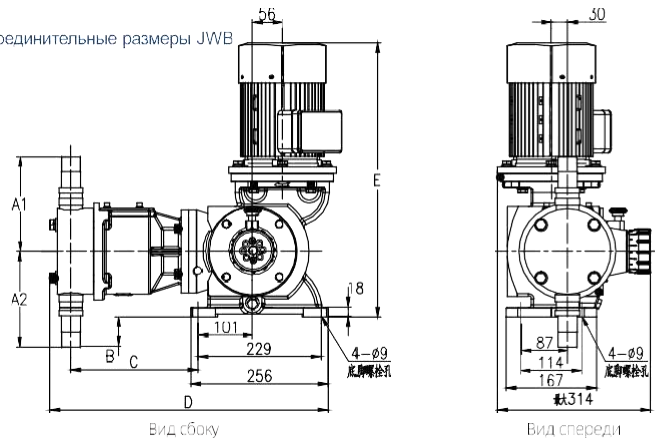
● Регулирование

Код	Описание	Примечания
M	Рукоятка регулировки	Стандартное исполнение
N	Электронный регулятор хода 4-20 мА однофазный 30 Гц 220 В	-----

● Основание

Код	Описание	Примечания
N	без основания	Стандартное исполнение
Y	с основанием	-----

● Габаритно-присоединительные размеры JWB



● Монтажные размеры серия JWB

Код	A1 (мм)	A2 (мм)	C (мм)	B (мм)	D (мм)	E (мм)	Масса (кг)
JWB500/3.5	178	178	58	237	519		
JWB500/3.5							
JWB430/3.5							
JWB430/3.6							
JWB360/3.0	239			239	505		50 ± 5
JWB360/3.7							
JWB200/1.3							
JWB200/1.2							
JWB160/2.3							
JWB160/1.5							
JWB120/3.0							
JWB120/2.0							
JWB50/4.1							
JWB50/2.8							
JWB50/5.0							
JWB50/4.0	250			250	516		
JWB46/7.6							
JWB45/5.2							
JWB38/9.2							
JWB38/9.3							
JWB30/11.3							
JWB30/7.3							
JWB30/10.4							
JWB20/11.0							
JWB15/5.0							
JWB15/3.0							

Плунжерный дозирующий насос серии JX

Основные рабочие параметры

- Максимальная подача: 1200 л/ч
- Максимальное давление нагнетания: 50 МПа
- Динамический диапазон регулирования 10:1, точность в установившемся режиме 1%
- Максимальная высота всасывания: 2,5 м
- Температура среды: -10С~100С
- Максимальная температура окружающей среды: +40 С, допустимая высота над уровнем моря: 1000 м

Основные особенности

- Компактная и надежная конструкция, удобное подключение к гидравлической системе.
- Плунжер контактирует напрямую со средой.
- Возможность регулирования эксцентрикового механизма обеспечивает плавные колебания пульсации подачи.
- Данная серия подходит для перекачивания сред с твердыми включениями, сред с высокой вязкостью под высоким давлением. Не рекомендуется использовать для перекачивания легковоспламеняющихся, взрывоопасных и химически активных веществ.
- Используется комбинированная структура уплотнений «Углеволокно + GSC», которая обладает высокой износостойкостью и коррозионной стойкостью.



Патент No.: ZL201410417972.0
 Патент No.: ZL201420477892.X
 Патент No.: ZL201521122345.0
 Патент No.: ZL201520947735.5

Режим управления

- Электропитание: 380В/220В-50Гц/3-х фазное/1-фазное
- Регулятор переменной частоты принимает внешний управляющий сигнал и регулирует скорость хода, входной сигнал: аналоговый сигнал 4-20 мА
- Контроллер регулирует электродвигатель в режиме «вкл/выкл»

Основные применения

- Области применения: химическая, нефтехимическая, энергетика, металлургия и т.д.

Основные компоненты проточной части

Проточная часть	Корпус насоса	Корпус клапана	Запорный клапан	Плунжер	Уплотнение	Уплотнительное кольцо
304SS	304SS	304SS	304SS/Цирконий	304-Керамика	Graphite fiber+GSJ	Фторопластик/PTFE/PVDF/PE
316SS	316SS	316SS	304SS/Цирконий	316-Керамика	Graphite fiber+GSJ	Фторопластик/PTFE/PVDF/PE

Дозирующий насос плунжерного типа серии JX Маркировка

Серия Подана/давление Проточная часть Тип соединения Электродвигатель

Серия

Код	Описание
JX	Дозирующий насос плунжерного типа серии JX

Подана/давление

Код	Максимальная подача (л/ч)	Максимальное давление (МПа)	Диаметр плунжера (мм)	Частота хода (мин ⁻¹)	Длина хода (мм)	Мощность двигателя (кВт)
JX1200/0.5	1200	0.5	110	130	20	1.5
JX1100/0.7	1100	0.7	95			1.5
JX940/0.9	940	0.9	90			1.1
JX940/0.7		0.7				0.75
JX940/0.5	0.5	1.5				
JX840/1.1	840	1.1	85			1.1
JX840/0.8		0.8				0.75
JX840/0.5		0.5				1.5
JX740/1.2		1.2				1.1
JX740/0.9	740	0.9	80			0.75
JX740/0.6		0.6				1.1
JX650/1.4	650	1.4	75			1.5
JX650/1.0		1.0				1.1
JX650/0.7		0.7				0.75
JX570/1.6		1.6				1.5
JX570/1.1	570	1.1	70			1.1
JX570/0.8		0.8				0.75
JX490/1.8	490	1.8	65			1.5
JX490/1.3		1.3				1.1
JX490/0.9		0.9				0.75
JX410/2.1		2.1		1.5		
JX410/1.6	410	1.6	60	1.1		
JX410/1.1		1.1		0.75		
JX360/2.4	360	2.4	56	1.5		
JX360/1.8		1.8		1.1		
JX360/1.2		1.2		0.75		
JX280/3.1		3.1		1.5		
JX280/2.2	280	2.2	50	1.1		
JX280/1.5		1.5		0.75		
JX230/3.8	230	3.8	45	1.5		
JX230/2.8		2.8		1.1		
JX230/1.9		1.9		0.75		
JX180/4.8		4.8		1.5		
JX180/3.5	180	3.5	40	1.1		
JX180/2.4		2.4		0.75		
JX140/6.2	140	6.2	35	1.5		
JX140/4.6		4.6		1.1		
JX140/3.1		3.1		0.75		
JX100/8.5		8.5		1.5		
JX100/6.2	100	6.2	30	1.1		
JX100/4.2		4.2		0.75		
JX70/12.0	70	12.0	25	1.5		
JX70/8.8		8.8		1.1		
JX70/6.0		6.0		0.75		
JX55/15.8		15.8		1.5		
JX55/11.7	55	11.7	22	1.1		
JX55/8.0		8.0		0.75		
JX45/19.0	45	19.0	20	1.5		
JX45/13.9		13.9		1.1		
JX45/9.5		9.5		0.75		
JX35/23.5		23.5		1.5		
JX35/17.0	35	17.0	18	1.1		
JX35/12.0		12.0		0.75		
JX25/34.0	25	34.0	15	1.5		
JX25/25.0		25.0		1.1		
JX25/17.0		17.0		0.75		
JX15/50.0		50.0		1.5		
JX15/36.0	15	36.0	12	1.1		
JX15/25.0		25.0		0.75		
JX10/50.0	10	50.0	10	1.5		
JX10/36.0		36.0		1.1		
JX10/25.0		25.0		0.75		
JX10/17.0		17.0		1.1		

● Проточная часть

Код	Материал	Примечания
S	304SS	-----
L	316SS	-----

● Тип соединения

Код	Описание	JX10-70	JX100-410	JX490-940	JX1100-1200
P	Трубная резьба	1/2"М	1/2"Е	1"М	1-1/2"М
F	Фланцевое соединение	DN15	DN20	DN25	DN40
K	Местное фланцевое соединение	DN15	----	----	----
X	Специальные соединения	Пожалуйста, обратитесь в региональное представительство в вашем регионе.			

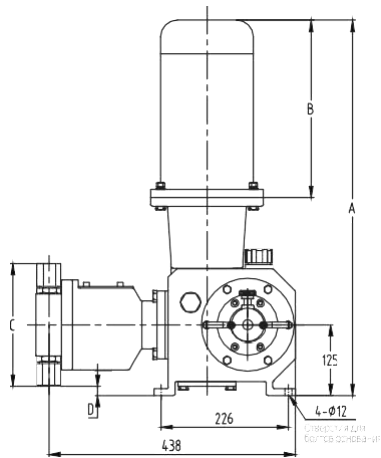
Примечание: красные параметры соответствуют стандартной конфигурации.

● Электродвигатель

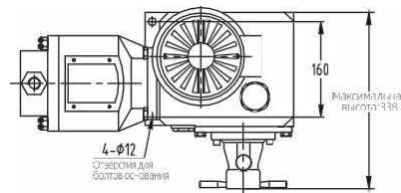
Код	Описание	Код	Описание
1	Трёхфазный двигатель 220/380В, 50Гц, 1440об/мин, IP55/F	4	Трёхфазный двигатель с проточной частью 220/380В, 50Гц, 1440об/мин, IP55/F, IC41Б
2	Однофазный двигатель 220В, 50Гц, 1440об/мин, IP55/F	5	1-й ступенчатая часть 9-го электродвигателя, тип присоединения ILC
3	Трёхфазный взрывозащитный двигатель 380В, 50Гц, 1440об/мин, IP55/F, с, ВТ4	6	2-я ступенчатая часть 9-го электродвигателя, тип присоединения ILC

■ При выборе двигателя с переменной частотой его мощность должна быть выше.

● Габаритно-присоединительные размеры серии JX



Вид сбоку



Вид сверху

● Монтажные размеры серии JX

Код	Мощность двигателя (Вт)	А (мм)	В (мм)	С (мм)	Д (мм)	Е (мм)	Масса (кг)
JX1200/0.5	1.5	666	300	423	96.5	443	94
JX1100/0.7		666	300	423	96.5		
JX940/3.9	1.5	666	300	360	55	438	88
JX940/3.7	1.1	666	280	360	55		
JX940/3.5	0.75	609	260	360	55		
JX940/1.1	1.5	666	300	360	55		
JX940/3.8	1.1	666	280	360	55		
JX940/3.5	0.75	609	260	360	55		
JX740/1.2	1.5	666	300	360	55		
JX740/3.9	1.1	666	280	360	55		
JX740/3.8	0.75	609	260	360	55		
JX650/1.4	1.5	666	300	360	55		
JX650/1.0	1.1	666	280	360	55		
JX650/0.7	0.75	609	260	360	55		
JX570/1.8	1.5	666	300	360	55		
JX570/1.1	1.1	666	280	360	55		
JX570/0.8	0.75	609	260	360	55		
JX490/1.8	1.5	666	300	360	55		
JX490/1.3	1.1	666	280	360	55		
JX490/0.8	0.75	609	260	360	55		
JX410/2.1	1.5	666	300	225	-12		
JX410/1.8	1.1	666	280	225	-12		
JX410/1.1	0.75	609	260	225	-12		
JX360/2.4	1.5	666	300	220	-15		
JX360/1.8	1.1	666	280	220	-15		
JX360/1.2	0.75	609	260	220	-15		
JX280/3.1	1.5	666	300	215	-18		
JX280/2.2	1.1	666	280	215	-18		
JX280/1.5	0.75	609	260	215	-18		
JX230/3.8	1.5	666	300	210	-20		
JX230/2.8	1.1	666	280	210	-20		
JX230/1.9	0.75	609	260	210	-20		
JX180/4.8	1.5	666	300	205	-23		
JX180/3.5	1.1	666	280	205	-23		
JX180/2.4	0.75	609	260	205	-23		
JX140/8.2	1.5	666	300	200	-25		
JX140/4.8	1.1	666	280	200	-25		
JX140/3.1	0.75	609	260	200	-25		
JX100/9.5	1.5	666	300	195	-28		
JX100/8.2	1.1	666	280	195	-28		
JX100/4.2	0.75	609	260	195	-28		
JX70/12.0	1.5	666	300	190	-30		
JX70/8.8	1.1	666	280	190	-30		
JX70/6.0	0.75	609	260	190	-30		
JX55/15.8	1.5	666	300	265	8		
JX55/11.7	1.1	666	280	265	8		
JX55/8.0	0.75	609	260	265	8		
JX45/19.0	1.5	666	300	260	5		
JX45/13.9	1.1	666	280	260	5		
JX45/9.5	0.75	609	260	260	5		
JX35/23.5	1.5	666	300	260	5		
JX35/17.0	1.1	666	280	260	5		
JX35/12.0	0.75	609	260	260	5		
JX25/34.0	1.5	666	300	260	5		
JX25/25.0	1.1	666	280	260	5		
JX25/17.0	0.75	609	260	260	5		
JX15/53.0	1.5	666	300	260	5		
JX15/38.0	1.1	666	280	260	5		
JX15/25.0	0.75	609	260	260	5		
JX10/53.0	1.5	666	300	260	5		
JX10/38.0	1.1	666	280	260	5		
JX10/25.0	0.75	609	260	260	5		

Плунжерный дозирующий насос серии JZ

Основные рабочие параметры

- Максимальная подача: 2400 л/ч
- Максимальное давление нагнетания: 28 МПа
- Динамический диапазон регулирования 10:1, точность в установившемся режиме 1%
- Максимальная высота всасывания: 2,5 м
- Температура среды: -10С~100С
- Максимальная температура окружающей среды: +40 С, допустимая высота над уровнем моря: 1000 м

Основные особенности

- Компактная и надежная конструкция, удобное подключение к гидравлической системе.
- Плунжер контактирует напрямую со средой
- Возможность регулирования эксцентрикового механизма обеспечивает плавные колебания пульсации подачи.
- Данная серия подходит для перекачивания сред с твердыми включениями, сред с высокой вязкостью под высоким давлением. Не рекомендуется использовать для перекачивания легко воспламеняющихся, взрывоопасных и химически активных веществ.
- Применяется углеволокно с хорошими уплотнительными характеристиками и длительным сроком службы



Патент No.: ZL201410417972.0
 Патент No.: ZL201420477892.X
 Патент No.: ZL201521122345.0
 Патент No.: ZL201520947735.5

Режим управления

- Электропитание: 380В/220В-50Гц/3-х фазное/1-фазное
- Регулятор переменной частоты принимает внешний управляющий сигнал и регулирует скорость хода, входной сигнал: аналоговый сигнал 4-20 мА.
- Контроллер электродвигателя регулирует выходной поток в режиме «вкл/выкл» поток

Основные применения

- Области применения: химическая, нефтехимическая, энергетика, металлургия и т.д.

Основные компоненты проточной части

ротационная часть	фланец насос	корпус клапана седло клапана	затисковый элемент	Плунжер	Уплотнение	уплотнительное кольцо
304SS	304SS	304SS	304SS/Цирконий	304/Керамика	Углеволокно + GSJ	4F/PVDF
316SS	316SS	316SS	304SS/Цирконий	316/Керамика	Углеволокно + GSJ	4F/PVDF

Дозирующий насос плунжерного типа серии JZ Маркировка

Серия Подача/давление Проточная часть Тип соединения Электродвигатель

Серия

Код	Описание
JZ	Дозирующий насос плунжерного типа серии JZ

Подача/давление

Код	И. максимальная подача (л/ч)	Максимальное давление (МПа)	Диаметр плунжера (мм)	Частота хода (мин ⁻¹)	Длина хода (мм)	Мощность двигателя (кВт)
JZ2400/0.8	2400	0.8	115	130	32	2.2
JZ2400/0.5		0.5				1.5
JZ2400/0.4		0.4				1.1
JZ2200/0.9	2200	0.9	110			2.2
JZ2200/0.6		0.6				1.5
JZ2200/0.5		0.5				1.1
JZ2000/1.0	2000	1.0	105			2.2
JZ2000/0.7		0.7				1.5
JZ2000/0.5		0.5				1.1
JZ1800/1.1	1800	1.1	100			2.2
JZ1800/0.8		0.8				1.5
JZ1800/0.5		0.5				1.1
JZ1600/1.2	1600	1.2	95	2.2		
JZ1600/0.8		0.8		1.5		
JZ1600/0.6		0.6		1.1		
JZ1450/1.4	1450	1.4	90	2.2		
JZ1450/1.0		1.0		1.5		
JZ1450/0.7		0.7		1.1		
JZ1300/1.8	1300	1.8	85	2.2		
JZ1300/1.1		1.1		1.5		
JZ1300/0.8		0.8		1.1		
JZ1150/1.8	1150	1.8	80	2.2		
JZ1150/1.2		1.2		1.5		
JZ1150/0.9		0.9		1.1		
JZ1000/2.0	1000	2.0	75	2.2		
JZ1000/1.4		1.4		1.5		
JZ1000/1.0		1.0		1.1		
JZ890/2.3	890	2.3	70	2.2		
JZ890/1.6		1.6		1.5		
JZ890/1.2		1.2		1.1		
JZ760/2.7	760	2.7	65	2.2		
JZ760/1.8		1.8		1.5		
JZ760/1.4		1.4		1.1		
JZ650/3.1	650	3.1	60	2.2		
JZ650/2.1		2.1		1.5		
JZ650/1.6		1.6		1.1		
JZ560/3.6	560	3.6	56	2.2		
JZ560/2.5		2.5		1.5		
JZ560/1.8		1.8		1.1		
JZ450/4.5	450	4.5	50	2.2		
JZ450/3.1		3.1		1.5		
JZ450/2.3		2.3		1.1		
JZ360/5.5	360	5.5	45	2.2		
JZ360/3.8		3.8		1.5		
JZ360/2.8		2.8		1.1		
JZ290/7.0	290	7.0	40	2.2		
JZ290/4.8		4.8		1.5		
JZ290/3.5		3.5		1.1		
JZ220/9.2	220	9.2	35	2.2		
JZ220/6.3		6.3		1.5		
JZ220/4.6		4.6		1.1		
JZ160/12.5	160	12.5	30	2.2		
JZ160/8.5		8.5		1.5		
JZ160/6.3		6.3		1.1		
JZ110/17.9	110	17.9	25	2.2		
JZ110/12.2		12.2		1.5		
JZ110/9.0		9.0		1.1		
JZ70/28.0	70	28.0	20	2.2		
JZ70/19.1		19.1		1.5		
JZ70/14.0		14.0		1.1		

● Проточная часть

Код	Материал	Примечания
S	304SS	-----
L	316SS	-----
Z	для специального исполнения (по согласованию с региональным представителем)	

● Тип соединения

Код	Описание	JZ 70–220	JZ 290–650	JZ 760–1300	JZ 1450–2400
F	Фланцевое соединение	DN15	DN25	DN32	DN40
K	Жесткое трубное соединение	DN15	DN25	DN32	DN40
X	Специальное соединение	по запросу, обратитесь в региональное представительство в вашем регионе			

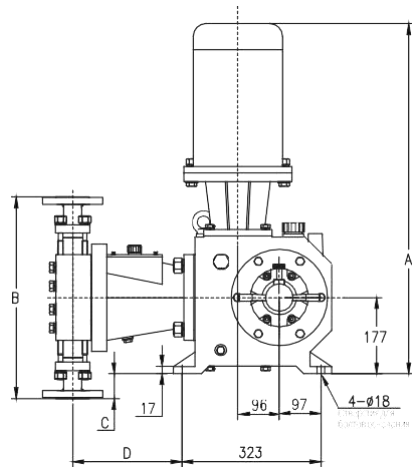
Примечание: красные параметры соответствуют стандартной конфигурации.

● Электродвигатель

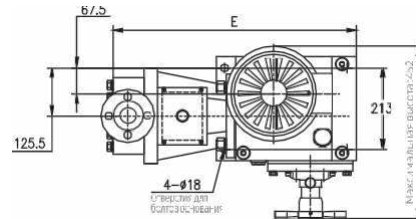
Код	Описание	Код	Описание
1	Трехфазный двигатель JZ07-3000, 50Гц, 14000 мин., IP55/F	4	Трехфазный двигатель с переменной частотой JZ20-J600, 50Гц, 14400 мин., IP55/F, C416
2	Однофазный двигатель JZ08-5000, 50Гц, 14200 мин., IP55/F	5	Проточная часть без электродвигателя, тип соединения J.C.
3	Трехфазный взрывобезопасный двигатель JZ04-J10, 50Гц, 14400 мин., IP53, F01B74	6	Для выбора скорости вращения двигателя обратитесь к региональному представителю

■ При выборе двигателя с переменной частотой его мощность должна быть выше.

● JZ Габаритно-присоединительные размеры



Вид сбоку



Вид сверху

● Отверстия для болтов основания

Код	Мощность/Частота, кВт	А (мм)	В (мм)	С (мм)	Д (мм)	Е (мм)
JZ2400/0.8	2.2	814	535	90.5	259	650
JZ2400/0.5	1.5	772				
JZ2400/0.4	1.1	772				
JZ2200/0.9	2.2	814				
JZ2200/0.6	1.5	772				
JZ2200/0.5	1.1	772				
JZ2000/1.0	2.2	814				
JZ2000/0.7	1.5	772				
JZ2000/0.5	1.1	772				
JZ1800/1.1	2.2	814				
JZ1800/0.8	1.5	772				
JZ1800/0.5	1.1	772				
JZ1800/1.2	2.2	814				
JZ1800/0.8	1.5	772				
JZ1800/0.6	1.1	772				
JZ1450/1.4	2.2	814				
JZ1450/1.0	1.5	772				
JZ1450/0.7	1.1	772				
JZ1300/1.6	2.2	814				
JZ1300/1.1	1.5	772				
JZ1300/0.8	1.1	772				
JZ1150/1.8	2.2	814				
JZ1150/1.2	1.5	772				
JZ1150/0.9	1.1	772				
JZ1000/2.0	2.2	814				
JZ1000/1.4	1.5	772				
JZ1000/1.0	1.1	772				
JZ890/2.3	2.2	814				
JZ890/1.6	1.5	772				
JZ890/1.2	1.1	772				
JZ760/2.7	2.2	814				
JZ760/1.8	1.5	772				
JZ760/1.4	1.1	772				
JZ650/3.1	2.2	814				
JZ650/2.1	1.5	772				
JZ650/1.6	1.1	772				
JZ560/3.6	2.2	814				
JZ560/2.5	1.5	772				
JZ560/1.8	1.1	772				
JZ450/4.5	2.2	814				
JZ450/3.1	1.5	772				
JZ450/2.3	1.1	772				
JZ360/5.5	2.2	814				
JZ360/3.8	1.5	772				
JZ360/2.8	1.1	772				
JZ290/7.0	2.2	814				
JZ290/4.8	1.5	772				
JZ290/3.5	1.1	772				
JZ220/9.2	2.2	814				
JZ220/6.3	1.5	772				
JZ220/4.6	1.1	772				
JZ160/12.5	2.2	814				
JZ160/8.5	1.5	772				
JZ160/6.3	1.1	772				
JZ110/17.9	2.2	814				
JZ110/12.2	1.5	772				
JZ110/9.0	1.1	772				
JZ70/28.0	2.2	814				
JZ70/19.1	1.5	772				
JZ70/14.0	1.1	772				

Плунжерный дозирующий насос серии JD

Основные рабочие параметры

- Максимальная подача: 5000 л/ч
- Максимальное давление нагнетания: 50 МПа
- Динамический диапазон регулирования 10:1, точность в установившемся режиме 1%
- Максимальная высота всасывания: 1,5 м
- Температура среды: -10С~100С
- Максимальная температура окружающей среды: +40 С, допустимая высота над уровнем моря: 1000 м

Основные особенности

- Компактная и надежная конструкция, удобное подключение к гидравлической системе.
- Плунжер контактирует напрямую со средой.
- Возможность регулирования эксцентрикового механизма обеспечивает плавные колебания пульсации подачи.
- Данная серия подходит для перекачивания сред с твердыми включениями, сред с высокой вязкостью под высоким давлением. Не рекомендуется использовать для перекачивания легкоиспаряющихся, взрывоопасных и химических активных веществ.
- Используется комбинированная структура уплотнений «Углеволокно + GSC», которая обладает высокой износостойкостью и коррозионной стойкостью.



● Патент No.: ZL201410417972.0
 Патент No.: ZL201420477892.X
 Патент No.: ZL201521122345.0
 Патент No.: ZL201520947735.5

Режим управления

- Электропитание: 380В/220В-50Гц/3-х фазное/1-фазное
- Регулятор переменной частоты принимает внешний управляющий сигнал и регулирует скорость хода, входной сигнал: аналоговый сигнал 4-20 мА
- Контроллер электродвигателя регулирует выходной поток в режиме «вкл/выкл»

Основные применения

- Области применения: химическая, нефтехимическая, энергетика, металлургия и т.д.

Основные компоненты проточной части

Проточная часть	Фланец насоса	Корпус клапана	Среды	Запорный элемент	Плунжер	Уплотнение	Уплотнительное кольцо
304SS	304SS	304SS	304SS/Цирконий	304Н/Керамика	Углеволокно + GSC	4F/PVDF	
316SS	316SS	316SS	304SS/Цирконий	316Н/Керамика	Углеволокно + GSC	4F/PVDF	

Дозирующий насос плунжерного типа серии JD Маркировка

Серия Поддача/давление Проточная часть Тип соединения Электродвигатель

Серия

Код	Описание
JD	Дозирующий насос плунжерного типа серии JD

Поддача/давление

Код	Максимальная подача (л/ч)	Максимальное давление (МПа)	Диаметр плунжера (мм)	Частота хода (мин ⁻¹)	Длина хода (мм)	Мощность двигателя (кВт)
JD5000/1.5	5000	1.5	130	130	50	7.5
JD5000/1.1		1.1				5.5
JD5000/0.8		0.8				4.0
JD4550/1.8	4550	1.8	125			7.5
JD4550/1.2		1.2				5.5
JD4550/0.8		0.8				4.0
JD4100/1.8	4100	1.8	120			7.5
JD4100/1.3		1.3				5.5
JD4100/0.8		0.8				4.0
JD3800/1.9	3800	1.9	115			7.5
JD3800/1.4		1.4				5.5
JD3800/1.0		1.0				4.0
JD3500/2.1	3500	2.1	110			7.5
JD3500/1.5		1.5				5.5
JD3500/1.1		1.1				4.0
JD3200/2.3	3200	2.3	105	7.5		
JD3200/1.7		1.7		5.5		
JD3200/1.2		1.2		4.0		
JD2900/2.5	2900	2.5	100	7.5		
JD2900/1.9		1.9		5.5		
JD2900/1.3		1.3		4.0		
JD2600/2.8	2600	2.8	95	7.5		
JD2600/2.1		2.1		5.5		
JD2600/1.4		1.4		4.0		
JD2350/3.1	2350	3.1	90	7.5		
JD2350/2.3		2.3		5.5		
JD2350/1.6		1.6		4.0		
JD2100/3.5	2100	3.5	85	7.5		
JD2100/2.6		2.6		5.5		
JD2100/1.8		1.8		4.0		
JD1850/4.0	1850	4.0	80	7.5		
JD1850/2.9		2.9		5.5		
JD1850/2.0		2.0		4.0		
JD1600/4.5	1600	4.5	75	7.5		
JD1600/3.2		3.2		5.5		
JD1600/2.3		2.2		4.0		
JD1400/5.2	1400	5.2	70	7.5		
JD1400/3.8		3.8		5.5		
JD1400/2.6		2.6		4.0		
JD1200/6.0	1200	6.0	65	7.5		
JD1200/4.4		4.4		5.5		
JD1200/3.0		3.0		4.0		
JD1000/7.1	1000	7.1	60	7.5		
JD1000/5.2		5.2		5.5		
JD1000/3.5		3.5		4.0		
JD860/8.1	860	8.1	56	7.5		
JD860/6.0		6.0		5.5		
JD860/4.1		4.1		4.0		
JD700/10.2	700	10.2	50	7.5		
JD700/7.5		7.5		5.5		
JD700/5.1		5.1		4.0		
JD570/12.6	570	12.6	45	7.5		
JD570/9.2		9.2		5.5		
JD570/6.3		6.3		4.0		
JD450/15.9	450	15.9	40	7.5		
JD450/11.7		11.7		5.5		
JD450/8.0		8.0		4.0		
JD340/20.8	340	20.8	35	7.5		
JD340/15.2		15.2		5.5		
JD340/10.4		10.4		4.0		
JD250/28.3	250	28.3	30	7.5		
JD250/20.7		20.7		5.5		
JD250/14.1		14.1		4.0		
JD170/40.7	170	40.7	25	7.5		
JD170/29.9		29.9		5.5		
JD170/20.4		20.4		4.0		
JD100/50.0	100	50.0	20	7.5		
JD100/40.0		40.0		5.5		
JD100/30.0		30.0		4.0		

● Проточная часть

Код	Материал	Примечания
S	304SS	-----
L	316SS	-----
Z	Для специального исполнения, конструкция корпуса с дополнительными предельными толщинами	

● Тип соединения

Код	Описание	JD100-250	JD340-570	JD700-1200	JD1400-2600	JD2900-5000
F	Фланцевое соединение	DN15	DN25	DN32	DN40	DN50
K	Жесткое фланцевое соединение	DN15	DN25	DN32	DN40	DN50
X	Сварное соединение	По запросу, обратитесь к региональному представителю в вашем регионе				

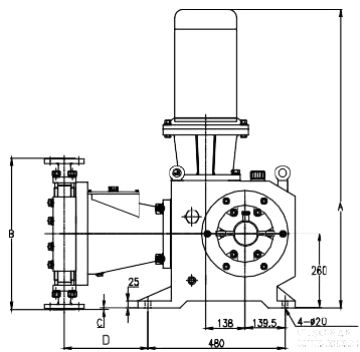
Примечание: красные параметры соответствуют стандартной конфигурации.

● Электродвигатель

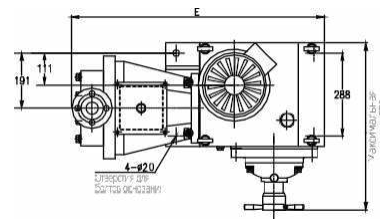
Код	Описание	Код	Описание
1	Трехфазный двигатель с частотой 220/380В, 50Гц, 14900/14400 об/мин, IP55/F, K4-1	4	Трехфазный асинхронный двигатель с частотой 380В, 50Гц, 14400/14900 об/мин, IP55/F, K4-1/3/4
2	-----	5	Проточная часть без электродвигателя, тип соединения J.C.
3	Трехфазный двигатель с переменной частотой 220-230В, 50Гц, 14400/14900 об/мин, IP55/F, K4-1/6	6	Для заказа обратитесь к региональному представителю в вашем регионе

■ При выборе двигателя с переменной частотой его мощность должна быть выше.

● JD Габаритно-присоединительные размеры



Вид сбоку



Вид сверху

● Монтажные размеры серии JD

Код	Мощность двигателя (Вт)	A (мм)	B (мм)	C (мм)	D (мм)	E (мм)
JD500/1.5	7.5	1040	584	32	318	915.5
JD500/1.1	5.5	1040				
JD500/0.8	4.0	983				
JD450/1.6	7.5	1040				
JD450/1.2	5.5	1040				
JD450/0.8	4.0	983				
JD4100/1.8	7.5	1040				
JD4100/1.3	5.5	1040				
JD4100/0.9	4.0	983				
JD3800/1.9	7.5	1040				
JD3800/1.4	5.5	1040				
JD3800/1.0	4.0	983				
JD3500/2.1	7.5	1040				
JD3500/1.5	5.5	1040				
JD3500/1.1	4.0	983				
JD3200/2.3	7.5	1040				
JD3200/1.7	5.5	1040				
JD2900/1.2	4.0	983				
JD2900/2.5	7.5	1040				
JD2900/1.9	5.5	1040				
JD2900/1.3	4.0	983				
JD2600/2.8	7.5	1040				
JD2600/2.1	5.5	1040				
JD2600/1.4	4.0	983				
JD2350/3.1	7.5	1040				
JD2350/2.3	5.5	1040				
JD2350/1.6	4.0	983				
JD2100/3.5	7.5	1040				
JD2100/2.8	5.5	1040				
JD2100/1.8	4.0	983				
JD1850/4.0	7.5	1040				
JD1850/2.8	5.5	1040				
JD1850/2.0	4.0	983				
JD1800/4.5	7.5	1040				
JD1800/3.3	5.5	1040				
JD1800/2.3	4.0	983				
JD1400/5.2	7.5	1040				
JD1400/3.8	5.5	1040				
JD1400/2.0	4.0	983				
JD1200/6.0	7.5	1040				
JD1200/4.4	5.5	1040				
JD1200/3.0	4.0	983				
JD1000/7.1	7.5	1040				
JD1000/5.2	5.5	1040				
JD1000/3.5	4.0	983				
JD860/8.1	7.5	1040				
JD860/6.0	5.5	1040				
JD860/4.1	4.0	983				
JD700/10.2	7.5	1040				
JD700/7.5	5.5	1040				
JD700/5.1	4.0	983				
JD570/12.6	7.5	1040				
JD570/9.2	5.5	1040				
JD570/6.3	4.0	983				
JD450/15.9	7.5	1040				
JD450/11.7	5.5	1040				
JD450/8.0	4.0	983				
JD340/20.8	7.5	1040				
JD340/15.2	5.5	1040				
JD340/10.4	4.0	983				
JD250/28.3	7.5	1040				
JD250/20.7	5.5	1040				
JD250/14.1	4.0	983				
JD170/40.7	7.5	1040				
JD170/29.9	5.5	1040				
JD170/20.4	4.0	983				
JD100/50.0	7.5	1040				
JD100/40.0	5.5	1040				
JD100/30.0	4.0	983				

Электронный регулятор хода

Основные рабочие параметры

- Мощность: 30 Вт
- Масса: 3,5 кг
- Степень защиты: IP65
- Материал корпуса: алюминиевый сплав
- Рабочая температура: -10°C~+40°C
- Точность отображения: ±1,5% (100% полная шкала)
- Входное напряжение: 220В переменного тока ±10%, 50Гц
- Входной сигнал: 4-20мА или 0-100 сигналов/мин (стандартный импульсный сигнал)
- Выходной сигнал: 4-20 мА (выходная нагрузка 100~500Ω)
- Количественный выходной сигнал: набор двоичных сигналов: DC24V/5A или AC220V/1A



Патент No.: ZL2017R115171621
 Патент No.: ZL2016213302678
 Патент No.: ZL2016305404073

Основные особенности

- Диапазон регулировки: 0-100%
- Настройка и отображение: цветной сенсорный экран с удобным интерфейсом используется для отображения параметров и настройки контроллера
- Режим управления: ручной и автоматический режим управления для локальной/дистанционной регулировки
- Кривая подачи: отображает данные о подаче в реальном времени при работе устройства. Данные сохраняются 24 часа.
- Количественная функция: установите требуемое значение подачи, после достижения которого устройство будет выдавать сигнал о переключении и осуществлять управление дозирующим насосом.

Основные применения

- Области применения: защита окружающей среды, нефтехимическая, химическая, энергетическая, металлургическая, медицинская, пищевая и другие области, особенно в областях с высокими требованиями к точности и автоматизации.

Маркировка электронного регулятора хода

Код Версия

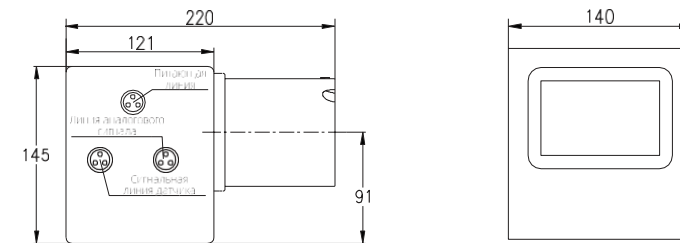
Code

Код	Описание	Примечания
DK	Электронный регулятор хода	

Version

Код	Описание	Примечания
(V1.00)	Версия продукта	

DK Габаритно-присоединительные размеры



Интерфейс регулятора



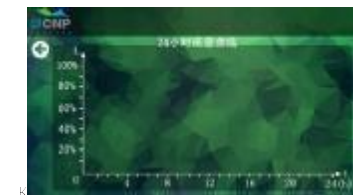
Основной интерфейс



Панель управления

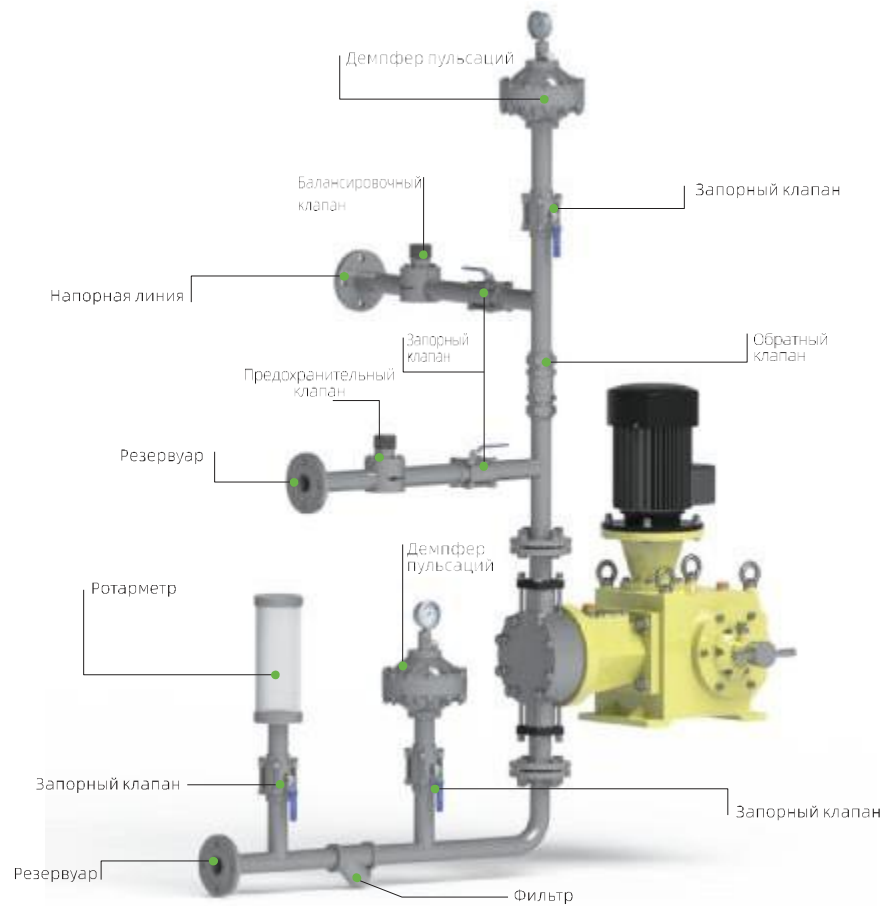


Настройка



Кривая подачи в течение 24 часов

Схема установки дозирующего насоса



Аксессуары для дозирующих насосов

● Демпфер пульсаций

Из-за неравномерной подачи дозирующих насосов в гидравлической системе возникают скачки давления – пульсации. Это нежелательное явление приводит к появлению дополнительного шума и вибраций. Пульсации особенно опасны тем, что даже при небольшой амплитуде способны войти в резонанс с частотой колебаний отдельных узлов системы. Установка демпфера позволяет уменьшить уровень пульсаций. Демпфер оснащен манометром, который может отображать давление в напорной трубе. Он должен быть установлен над выходом дозирующего насоса, как можно ближе к напорному патрубку насоса.



● Y-образный фильтр

Предназначен для фильтрации перекачиваемой среды перед входом в насос.



● Ротаметр

Используется для измерения расхода потока жидкости.



● Балансировочный клапан, предохранительный клапан

Балансировочный клапан используется для поддержания постоянного значения давления в напорном трубопроводе. Позволяет стабилизировать подачу насоса и, при использовании с демпфером пульсаций, уменьшить пульсации давления, обеспечив защиту трубопроводов, колен, соединений арматуры. Устанавливается на конце напорного трубопровода. Предохранительный клапан используется для защиты трубопровода и насоса от повреждения избыточным давлением.



Запасные части для дозирующих насосов

● Мембрана из PTFE



● Композитная мембрана из PTFE



● Обратный клапан

Обеспечивает отсутствие обратного тока в гидравлической системе.



Таблица химической совместимости материалов

Рабочая среда	Концентрация	FVc					Фторкаучук				EPDM				NBR				
		25°C	60°C	75°C	90°C	100°C	25°C	60°C	75°C	90°C	25°C	60°C	75°C	90°C	25°C	60°C	75°C	90°C	
Гидроксид аммония	5	V	V	V	V	V	V	V	V	V	V	V	V	V	V	V	V	V	V
Гидроксид аммония + серная кислота	10%	V	V	V	V	V	V	V	V	O	X	X	X	X	V	V	V	V	V
Анилин	100%	X	X	V	V	V	V	V	V	V	V	V	V	V	V	V	V	V	V
Фенилгидразин	100%	X	X	V	V	V	V	V	V	V	V	V	V	V	V	V	V	V	V
Пропановая кислота	25%	V	V	V	V	V	V	V	V	V	V	V	V	V	V	V	V	V	V
Пропановая кислота	80%	O	O	V	V	V	V	V	V	V	V	V	V	V	V	V	V	V	V
Ацетон	5	X	X	V	V	V	V	V	V	V	V	V	V	V	V	V	V	V	V
Щавелевая кислота	5	V	V	V	V	V	V	V	V	V	V	V	V	V	V	V	V	V	V
Уксусная кислота	5	V	V	V	V	V	V	V	V	V	V	V	V	V	V	V	V	V	V
Ацетат аммония	5	V	V	V	V	V	V	V	V	V	V	V	V	V	V	V	V	V	V
Кипоран	100%	X	X	V	V	V	V	V	V	V	V	V	V	V	V	V	V	V	V
Метилформиол	100%	X	X	V	V	V	V	V	V	V	V	V	V	V	V	V	V	V	V
Глицерин	100%	V	O	V	V	V	V	V	V	V	V	V	V	V	V	V	V	V	V
Метанол	100%	V	O	V	V	V	V	V	V	V	V	V	V	V	V	V	V	V	V
Метанол	5	O	O	V	V	V	V	V	V	V	V	V	V	V	V	V	V	V	V
Метилен	5	V	V	V	V	V	V	V	V	V	V	V	V	V	V	V	V	V	V
Лимонная кислота	80%	V	V	V	V	V	V	V	V	V	V	V	V	V	V	V	V	V	V
Лимонная кислота	100%	V	V	V	V	V	V	V	V	V	V	V	V	V	V	V	V	V	V
Вяжущее	100%	V	X	V	V	V	V	V	V	V	V	V	V	V	V	V	V	V	V
Этанол	100%	V	V	V	V	V	V	V	V	V	V	V	V	V	V	V	V	V	V
Этилэтиловый спирт	100%	V	V	V	V	V	V	V	V	V	V	V	V	V	V	V	V	V	V
Хлорид азотистой кислоты	5	V	V	V	V	V	V	V	V	X	X	X	X	V	V	V	V	V	V
Хлорид азотистой кислоты	10%	V	V	V	V	V	V	V	V	X	X	X	X	V	V	V	V	V	V
Хлорид азотистой кислоты	25%	V	V	V	V	V	V	V	V	X	X	X	X	V	V	V	V	V	V
Гипохлорит натрия + хлористый натрий	10%	V	V	V	V	V	V	V	V	X	X	X	X	O	O	O	O	V	V
Перманганат калия	15%	V	V	V	V	V	V	V	V	V	V	V	V	O	O	O	O	V	V
Кремниевая кислота	5	V	V	V	V	V	V	V	V	V	V	V	V	V	V	V	V	V	V
Перманганат натрия	15%	V	O	V	V	V	V	V	V	V	V	V	V	V	V	V	V	V	V
Перманганат калия	80%	V	V	V	V	V	V	V	V	V	V	V	V	V	V	V	V	V	V
Фосфорная кислота	85%	V	O	V	V	V	V	V	V	V	V	V	V	V	V	V	V	V	V
Фосфат алюминия	5	V	V	V	V	V	V	V	V	V	V	V	V	V	V	V	V	V	V
Оксид серы	5	V	V	V	V	V	V	V	V	V	V	V	V	V	V	V	V	V	V
Оксид железа	5	V	V	V	V	V	V	V	V	V	V	V	V	V	V	V	V	V	V
Серная кислота	30%	V	V	V	V	V	V	V	V	O	X	X	X	V	V	V	V	V	V
Серная кислота	40%	O	X	V	V	V	V	V	V	O	X	X	X	V	V	V	V	V	V
Сульфат аммония	5	V	V	V	V	V	V	V	V	V	V	V	V	V	V	V	V	V	V
Сульфат алюминия	5	V	V	V	V	V	V	V	V	X	X	X	X	V	V	V	V	V	V
Висмутат натрия	5	V	V	V	V	V	V	V	V	X	X	X	X	V	V	V	V	V	V
Сульфат железа	5	V	V	V	V	V	V	V	V	X	X	X	X	V	V	V	V	V	V
Магний сульфат	5	V	V	V	V	V	V	V	V	X	X	X	X	V	V	V	V	V	V
Железистый сульфат	5	V	V	V	V	V	V	V	V	O	X	X	X	V	V	V	V	V	V
Трихлорметан	100%	X	X	V	V	V	V	V	V	V	V	V	V	O	O	O	O	V	V
Хлорид алюминия	5	V	V	V	V	V	V	V	V	X	X	X	X	V	V	V	V	V	V
Хлорид железа	5	V	V	V	V	V	V	V	V	X	X	X	X	V	V	V	V	V	V
Хлорид железа	5	V	V	V	V	V	V	V	V	X	X	X	X	V	V	V	V	V	V
Хлор	5	O	O	V	V	V	V	V	V	X	X	X	X	V	V	V	V	V	V
Хлоридная кислота	10%	V	O	V	V	V	V	V	V	X	X	X	X	V	V	V	V	V	V
Хлоридная кислота	20%	V	O	V	V	V	V	V	V	X	X	X	X	V	V	V	V	V	V
Хлорид натрия	5	V	V	V	V	V	V	V	V	X	X	X	X	V	V	V	V	V	V
Борная кислота	5	V	V	V	V	V	V	V	V	V	V	V	V	V	V	V	V	V	V
Гидроксид натрия	5	V	V	V	V	V	V	V	V	V	V	V	V	V	V	V	V	V	V
Угольная кислота	5	V	V	V	V	V	V	V	V	V	V	V	V	V	V	V	V	V	V
Углекислый аммоний	10%	V	V	V	V	V	V	V	V	V	V	V	V	V	V	V	V	V	V
Карбонат натрия	5	V	V	V	V	V	V	V	V	V	V	V	V	V	V	V	V	V	V
Висмутат аммония	5	V	V	V	V	V	V	V	V	V	V	V	V	V	V	V	V	V	V
Бихлорид натрия	5	V	V	V	V	V	V	V	V	V	V	V	V	V	V	V	V	V	V
Царская водка	100%	X	X	V	V	V	V	V	V	V	V	V	V	O	O	O	O	V	V
Азотная кислота	30%	V	O	V	V	V	V	V	V	V	V	V	V	V	V	V	V	V	V
Азотная кислота	95%	X	X	V	V	V	V	V	V	X	X	X	X	V	V	V	V	V	V
Сернистая кислота	5	V	V	V	V	V	V	V	V	V	V	V	V	V	V	V	V	V	V
Сульфит натрия	5	V	V	V	V	V	V	V	V	V	V	V	V	V	V	V	V	V	V
Гидросульфит натрия	5	V	V	V	V	V	V	V	V	V	V	V	V	V	V	V	V	V	V
Нитрат натрия	5	V	V	V	V	V	V	V	V	V	V	V	V	V	V	V	V	V	V
Селенная вода	5	V	V	V	V	V	V	V	V	X	X	X	X	V	V	V	V	V	V
Силициевая кислота	3%	V	V	V	V	V	V	V	V	X	X	X	X	V	V	V	V	V	V
Силициевая кислота	30%	V	V	V	V	V	V	V	V	X	X	X	X	O	O	O	O	V	V

Примечание: «V» означает, что материал подходит для данной среды; «X» означает, что применение материала ограничено допустимо; «O» означает, что выбранный материал корродирует с рабочей средой.

"@" означает, что одни и те же материалы могут обладать разной коррозионной стойкостью из-за разных составов, поэтому будьте осторожны при выборе.

"X" означает, что использовать данный материал для перекачивания выбранной рабочей среды недопустимо. Таблица приведена только для справки. Если перекачиваемой среды нет в таблице или есть какие-либо другие вопросы по выбору материального исполнения насосов, обратитесь в представительство в вашем регионе.

Полный комплект дозирующих устройств

Overview

- Дозирующее устройство серии JY предназначено для удовлетворения потребностей рынка. В частности, для удовлетворения требований автоматизации производства в нескольких отраслях промышленности, включая нефтяную, химическую, нефтеперерабатывающую, газовую, водоснабжение, термоэлектрическую, фармацевтическую, пищевую и другие. Серия JY принимает передовые технологии производства США, Германии и Японии, в строгом соответствии со спецификой процессов и, учитывая реальную ситуацию Китая в то же время. Кроме того, компания может разрабатывать нестандартные продукты в соответствии с особыми требованиями пользователей.
- Дозаторы серии JY широко используются для дозирования котловой воды (аммиак, гидразин, фосфаты), дозирования сырой воды (флокулянт, коагулянт, кислота, щелочь), дозирования оборотной воды (ингибиторы коррозии, фунгициды, концентрированная серная кислота, щелочь), дозирования химических добавок на нефтяных и газовых месторождениях, дозирования сточных вод и очистки сточных вод и т.д.
- Компоненты дозирующего устройства серии JY: резервуар для раствора, мешалка, датчик уровня, дозирующие насосы, фильтр, гаситель пульсаций, предохранительный клапан, различные другие клапаны, электрическая часть управления, общее рамное основание, трубопроводы и т.д.

Основные особенности

Полный комплект дозирующих устройств включает следующие три категории: простое дозирующее устройство, встроенное дозирующее устройство, отдельное дозирующее устройство.

Простое дозирующее устройство

Простое дозирующее устройство оснащено небольшим дозирующим насосом, мешалкой, датчиком уровня и другими аксессуарами. Все они устанавливаются непосредственно в дозирующую бочку. Благодаря гибкому распределению элементов, небольшой занимаемой площади, высокой экономичности, этот вариант очень подходит для малых дозирочных станций. Другие дополнительные опциональные принадлежности: инжекционный клапан, гаситель пульсаций, балансировочный клапан, шкаф управления и т.д..

Встроенное дозирующее устройство

Интегрированное дозирующее устройство включает в себя: бак для раствора, мешалку, уровнемер, дозирующий насос, шкаф управления и другие вспомогательные аксессуары (такие как различные клапаны и т.д.), которые устанавливаются на общем рамном основании.

Имеются различные исполнения: "один бак - один насос", "бак - два насоса", "два бака - два насоса", "два бака - три насоса", "два бака - четыре насоса" и т.д.

Используется два возможных типа управления: базовый и интеллектуальный. Базовый тип представляет собой систему управления дозированием с открытой стойкой. Необходимые аксессуары могут быть выбраны для удовлетворения более точных требований к дозированию.

Интеллектуальная система управления дозированием относится к управлению с открытым циклом для достижения фиксированной пропорции. Она также может осуществлять автоматическое управление с закрытым циклом на основе сигнала заданного параметра и взаимодействовать с главным компьютером. Преимущества интегрированного дозирующего устройства заключаются в следующем:

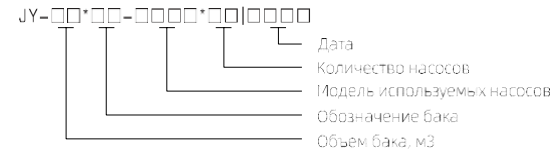
1. Отличный дизайн, гибкая конфигурация;
2. Стабильные характеристики, компактность;
3. Удобное управление;
4. Богатый выбор аксессуаров;
5. Система разрабатывается под конкретные требования пользователя.

Отдельное дозирующее устройство

Отдельный дозатор используется в некоторых особых условиях, таких как большой объем перекачиваемой среды, необычная перекачиваемая среда. В таких случаях неудобно интегрировать целый блок с дозирующим насосом. Если у клиента есть большой бак для раствора, блок насоса-дозатора устанавливается отдельно от бака для раствора, затем соединяют его вход с выходом бака для раствора с помощью трубы. Такое устройство называется отдельным дозирующим устройством. В качестве бака для раствора могут использоваться большие полиэтиленовые баки, баки из нержавеющей стали или цементные пруды и т.д. Трубопровод крепится с помощью кронштейна, занимает мало места и имеет оптимальную конструкцию. Основание блока дозирующего насоса изготовлено из профилей.

Полный комплект дозирующего устройства Маркировка

Маркировка устройства



Опросный лист

Клиент			
Устройство	Количество (комплект)		
Рабочие параметры перекачиваемая среда	Температура среды (°C)		
Концентрация (%)	Плотность (кг/м³)		
Точка дозирования	Подача (л/ч)		
Давление пролива в точке дозирования (МПа)	Расстояние дозирования (м)		
Режим работы	<input type="checkbox"/> Прерывистый	<input type="checkbox"/> Непрерывный	
Место установки	<input type="checkbox"/> В помещении	<input type="checkbox"/> На улице	<input type="checkbox"/> Открытая площадка <input type="checkbox"/> Shelter
Параметры бака	Количество баков для раствора (шт)		
Объем бака для раствора (м³)			
Материальное исполнение	<input type="checkbox"/> Нержавеющая сталь	<input type="checkbox"/> Углеродистая сталь	<input type="checkbox"/> Delete <input type="checkbox"/> Неметаллическое <input type="checkbox"/> Другие
Тип дозирующего насоса	<input type="checkbox"/> Механический привод диафрагмы	<input type="checkbox"/> Гидравлический привод диафрагмы	<input type="checkbox"/> Насос плунжерного типа <input type="checkbox"/> Количество шт.
Подача одного насоса (л/ч)	Давление дозирующего насоса (Мпа)		
Виды управления	<input type="checkbox"/> Ручная регулировка <input type="checkbox"/> Автоматическая регулировка		
Материал трубопровода	<input type="checkbox"/> Нержавеющая сталь	<input type="checkbox"/> Углеродистая сталь	<input type="checkbox"/> UPVC <input type="checkbox"/> Другие
Детали управления			
Примечание: данная таблица должна быть подробно заполнена пользователем при покупке оборудования;	2. Если пользователь предъявляет особые требования к аспектам, таким как марка аксессуаров, материал устройства, режим управления, покраска системы, пожалуйста, укажите в графе "Другие", или напрямую свяжитесь с торговым и техническим персоналом регионального представительства компании.		

Устройства для резервирования и дозирования фосфатов

Основные параметры

- Комплекты дозирующих устройств и специальные комплекты имеют разнообразие модели, включая тип "один бак - один насос", тип "несколько баков - несколько насосов". Заказчики могут выбрать конфигурацию системы, учитывая конкретную специфику процессов.

Процесс

- Как правило, кальций и магний в питательной воде котла вступают в химическую реакцию при высокой температуре или повреждении. Например, в результате непрерывной концентрации кристаллизации может образоваться нерастворимая накиль, которая прочно прикрепляется к поверхности нагрева котла. Эта накиль, являясь плохим проводником тепла, будет препятствовать теплопроводности и даже может привести к взрыву котла. Более того, она будет вызывать и усугублять химическую коррозию металла. Хотя коагуляция котла воды, питательной воды строго проводится умягчение и опреснение, все еще некоторое количество кальция и магния остается в котловой воде. Если игнорировать образовавшуюся накиль, эксплуатация котла может стать небезопасной. Наиболее правильным способом борьбы является добавление фосфата в котловую воду. Реакция происходит следующим образом: $10Ca^{2+} + 6PO_4^{3-} + 20H^+ \rightarrow Ca_{10}(PO_4)_6(OH)_2$ (гидроксиапатит).

- Гидроксиапатит — это мягкий водный остаток, который легко удаляется из котла.

Основные особенности

- Устройство в основном состоит из четырех частей: система химического растворения, система дозирования, система безопасности и система управления.
- После засыпки твердого фосфата в бак для химического растворения, добавьте обессоленную воду или конденсат в пропорции для перемешивания и растворения; затем раствор поступает в корпус котла через систему дозирования. Управление дозированием может осуществляться вручную или по принципу «follow-up». Последнее позволяет осуществлять автоматическое дозирование на основе выходного управляющего сигнала главной системы.

Характеристики:

- Стабильная работа, большой резервуар для химического растворения и низкое потребление энергии.
- Привлекательный внешний вид, компактная конструкция.
- Удобное управление и высокая способность к комбинированию.

Основные применения

- Городское водоснабжение, очистка сточных вод, предварительная обработка сырой воды, очистка сточных вод, водоподготовка и др.



Patent No.: ZL201620228479.9

PAM Устройства для трехкамерной подготовки

Основные рабочие параметры

- Подготовка: 1000 л/ч, 1500 л/ч, 2000 л/ч, 2500 л/ч, 3000 л/ч, 3500 л/ч, 4000 л/ч, 5000 л/ч.

Примечание: устройство приготовления объемом менее 3000 л (за исключением 3000 л) оснащено 2 мешалками.

Основные особенности

- Трехкамерное устройство подготовки как устройство подготовки раствора, в основном предназначено для полиакриламида (PAM). В основном используется для флокуляционной обработки в процессе обезвоживания промышленных сточных вод и осадков, для очистки питьевой воды и сточных вод в химической, бумажной и других отраслях промышленности.

Структура

- Автоматическая система управления PLC, ящик для сухого порошка, устройство точного дозирования сухого порошка, влагозащищенное нагревательное устройство, мешалка и резервуар.

Процесс

- Приготовление полимерного раствора осуществляется путем обработки каждого резервуара для раствора. Резервуары для растворов отделены друг от друга. Обеспечивается оптимальное время полимеризации и постоянная концентрация внутри каждого резервуара с раствором. Устройство управляется автоматически с помощью блока управления. Как только уровень жидкости в резервуаре для раствора достигает "низкого", срабатывает электрический клапан, тогда начинает функционировать сухая подача, размер дозы сухой смеси определяется количеством воды, чтобы получить точную концентрацию; наоборот, когда уровень достигает "высокого", процесс цикла прекращается, в то время как смеситель продолжает работать должным образом.

Основные особенности

- Автоматическое устройство управления;
- Небольшой размер устройства, простое управление и легкий монтаж; на месте требуется только вода и электропитание;
- Мешалка для жидкости из нержавеющей стали помогает достичь 100% эффективности растворения;
- Безопасная и надежная работа, стабильная производительность;
- Хорошая коррозионная стойкость. В качестве материалов, контактирующих с рабочей средой, используются инженерные пластмассы и нержавеющая сталь;
- Используется для порошков, волокон и материалов с ограниченной способностью к растворению, сильной спекаемостью, повышенными требованиями к дозированию; также для подготовки и дозирования жидких материалов;



Patent No.: ZL201620228479.9
Patent No.: ZL201830058953.2

● Образцы продукции



● Образцы продукции



РЕКВИЗИТЫ:

ООО "ЮгПромСнаб"

Тел: 8-800-222-68-78 Бесплатно по России

моб. + 7 928 296 49 10

E-mail: upspump@yandex.ru

344113, г.Ростов-на-Дону,

ул. Орбитальная,46

<https://ugpromsnab.ru/>