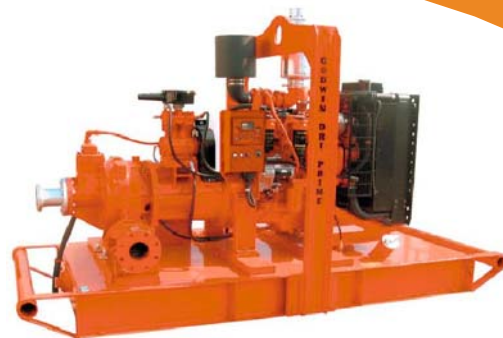


# CD140M Dri-Prime®

Godwin Dri-Prime CD140M – это чрезвычайно мощный, но компактный насос с производительностью до 281 м³/час и напором до 81 м.

CD140M оснащен уникальной конструкцией торцевых механических уплотнений Godwin, расположенных в масляной ванне. Это обеспечивает возможность работы насоса без воды ("сухой ход") в течении длительного времени, при автоматической и повторной заливке насоса. Насос CD140M может работать в самых сложных условиях, перекачивая жидкость с твердыми частицами диаметром до 75 мм. Все это делает его чрезвычайно эффективным и подходящим для перекачивания, как чистой воды, так и воды, содержащей твердые включения. CD140M – проверенный мощный насос, который идеально подойдет для перекачивания сточных вод, организации водоотлива, применения муниципальными предприятиями и многих других целей.



## Возможности и преимущества

- Полностью автоматическая заливка насоса с максимальной глубиной всасывания до 8.5 м.
- Godwin Dri-Prime - это автоматическая непрерывно работающая система всасывания, с эжекционной трубкой Вентури, не требующая периодического регулирования и контроля.
- Гибкие возможности применения. Насос предназначен для перекачивания сточных вод, шлама и жидкостей, содержащих твердые частицы диаметром до 75 мм.
- Механические торцевые уплотнения, расположенные в масляной ванне, выполнены из стойкого к абразивному воздействию карбида кремния, что позволяет насосу работать "на сухую".
- Центробежный насос Godwin с системой Dri-Prime агрегируется дизельным или электродвигателем.
- Насос изготовлен из чугуна (опционально возможно исполнение из нержавеющей стали) с рабочим колесом из литой стали.
- Возможно оснащение шумопоглощающим кожухом, а также поставка без двигателя.
- Серийно выпускаемые двигатели: Perkins 1104D-E44TA, Perkins 1104D-44TA. Другие двигатели доступны опционально.

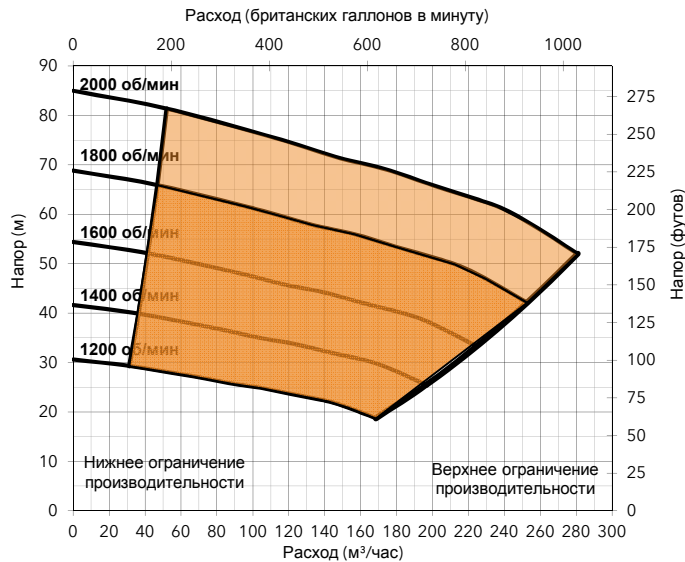
## Технические характеристики

Всасывающий патрубок	100 мм (4" BS10 Table 'D')
Напорный патрубок	100 мм (4" BS10 Table 'D')
Макс. производительность	281 м³/час
Макс. размер твердых частиц	75 мм
Макс. диаметр рабочего колеса	345 мм
Макс. рабочая температура	80 °C *
Макс. рабочее давление	8.3 бар
Макс. подпор на входе в насос	4.0 бар
Макс. давление в межтрубном пространстве	12.5 бар
Макс. эксплуатационная скорость	2000 об/мин

\* Для получения информации по эксплуатации при большей температуре свяжитесь с местным представителем Xylem.

godwin   
a xylem brand

## Кривая производительности



### Вариант двигателя 1

Артикул – CD140M-01-DBO-002

Perkins, 1104D-E44TA, 74.1 кВт @ 2000 об/мин

Диаметр рабочего колеса 345 мм

Скорость насоса 2000 об/мин

Таблица высот всасывания

Полная высота всасывания (м)	Напор (м)				
	44	50	56	62	72
	Расход м³/час				
3.0	283	276	250	200	111
4.6	283	267	233	183	89
6.1	222	206	189	160	67
7.6	172	171	161	139	44

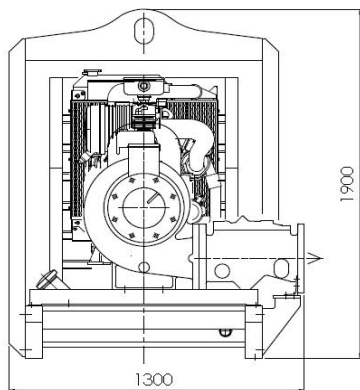
Вместимость топливного бака: общая – 390 литров, полезная – 318 литров

Расход топлива при 1800 об/мин 18.0 литров/ч

Вес: сухой – 1727 кг, мокрый – 2060 кг

Размеры: 2500 x 1300 x 1900 мм (Д x Ш x В)

Рабочие характеристики, указанные в таблицах, основаны на водных испытаниях на уровне моря при температуре окружающей среды 20 °С. Все данные указаны приблизительно и только для общего руководства. Для получения детальных сведений обращайтесь на завод или к местному представителю Xylem.



## Материалы

Кожух насоса и крышка маслозаборника	Чугун BS EN 1561 – 1997
Пластины компенсации износа	Чугун BS EN 1561 – 1997
Вал насоса	Углеродистая сталь BS 970 – 1991 817M40T
Рабочее колесо	Литая сталь BS3100 A5, твердость до 200 по методу Бринелля
Корпус обратного клапана	Чугун BS EN 1561 – 1997
Поверхности механического уплотнения	Карбид кремния – карбид кремния

### Вариант двигателя 2

Артикул – CD140M-01-DBO-001

Perkins, 1104D-44TA, 60.5 кВт @ 1800 об/мин

Диаметр рабочего колеса 345 мм

Скорость насоса 1800 об/мин

Таблица высот всасывания

Полная высота всасывания (м)	Напор (м)				
	35	40	45	50	58
	Расход м³/час				
3.0	255	248	225	180	100
4.6	255	240	210	165	80
6.1	200	185	170	144	60
7.6	155	154	145	125	40

Вместимость топливного бака: общая – 390 литров, полезная – 318 литров

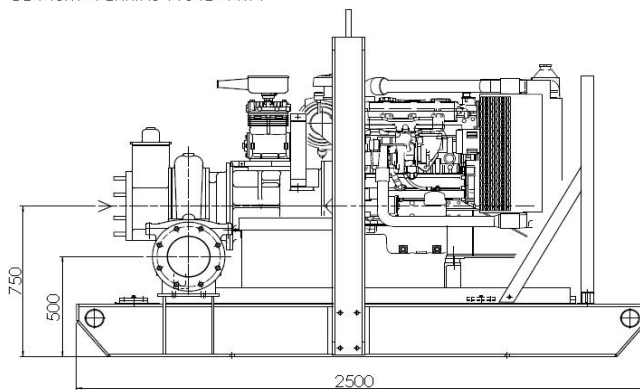
Расход топлива при 1800 об/мин 15.1 литров/ч

Вес: сухой – 1800 кг, мокрый – 2131 кг

Размеры: 2500 x 1300 x 1900 мм (Д x Ш x В)

Рабочие характеристики, указанные в таблицах, основаны на водных испытаниях на уровне моря при температуре окружающей среды 20 °С. Все данные указаны приблизительно и только для общего руководства. Для получения детальных сведений обращайтесь на завод или к местному представителю Xylem.

CD140M - PERKINS 1104D-44TA



Xylem Dewatering Solutions UK Ltd  
Quenington, Cirencester  
Gloucestershire GL7 5BX, England  
Тел.: +44 (0)1285 750271 Факс: +44 (0)1285 750352



Оценено согласно ISO 9001:2008  
Сертификат № 1027

Справочный номер : 95-1009-1000-RUS  
Дата выпуска : 20 января 2014 г.  
Редакция : 11

[www.godwinpumps.com](http://www.godwinpumps.com)