

## ВЕНТИЛЬ ЗАПОРНЫЙ С СИЛЬФОННЫМ УПЛОТНЕНИЕМ АСТА СЕРИИ В333

### Описание

Вентили — запорная арматура, предназначенная для перекрытия потока среды в трубопроводах различных систем: технологических, пароконденсатных, водопроводных и теплоснабжения.

### Особенности конструкции

- ◆ Седловое уплотнение «металл по металлу»
- ◆ Сильфонное уплотнение по штоку, не требующее периодического сервисного обслуживания
- ◆ Аварийное сальниковое уплотнение
- ◆ Указатель положения «открыто/закрыто»
- ◆ Разгруженный плунжер для больших типоразмеров
- ◆ Невыдвижная конструкция штока

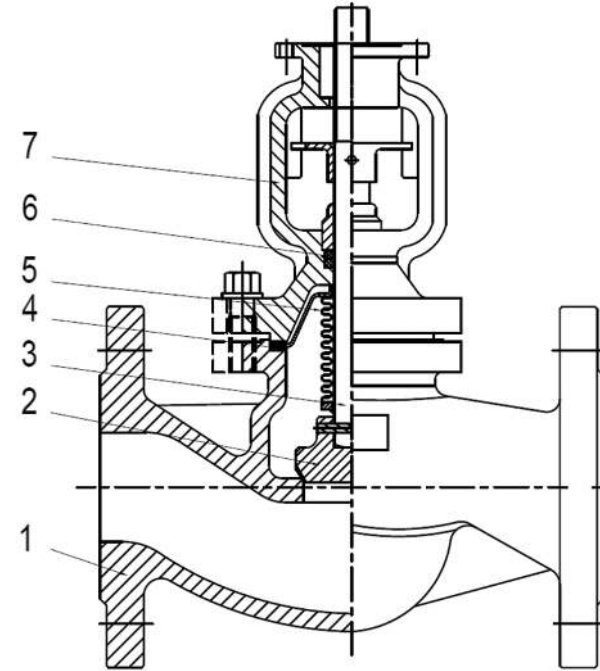
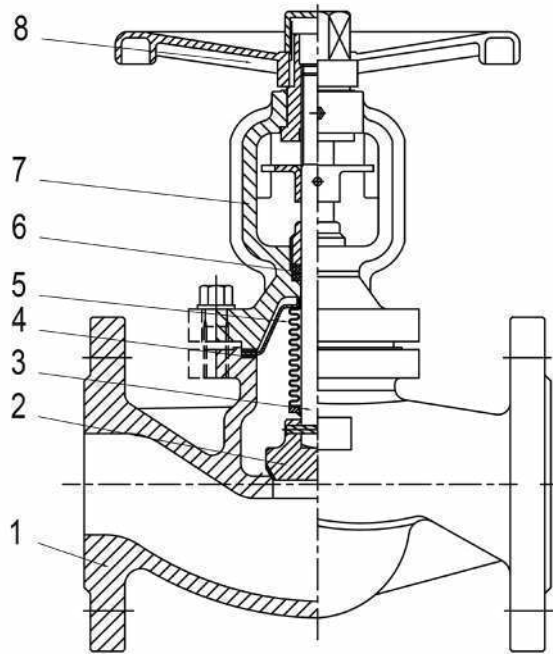
### Технические характеристики

<b>Номинальный диаметр DN</b>	15–300
<b>Условное давление PN</b>	40 бар
<b>Температура рабочей среды</b>	От –40 °С до 400 °С
<b>Рабочая среда</b>	Пар, вода, воздух, нефтепродукты и другие среды, совместимые с материалами конструкции вентиля
<b>Класс герметичности</b>	«А» по ГОСТ 9544-2015
<b>Тип присоединения</b>	Фланцевый по ГОСТ 33259-2015
<b>Тип управления</b>	Штурвал — стандарт Редуктор, электропривод — по запросу

### Ограничение применений

Давление рабочей среды	Максимальная температура рабочей среды
23,8 бар	400 °С
27,6 бар	300 °С
33,3 бар	200 °С
37,1 бар	100 °С
40 бар	50 °С





### Спецификация материалов

№	Наименование	Материал
1	Корпус	Углеродистая сталь GS-C25+13Cr
2	Плунжер	Нержавеющая сталь 20X13
3	Шток	Нержавеющая сталь 20X13
4	Уплотнение корпуса	Графит
5	Сильфон	Нержавеющая сталь 08X18Н10
6	Уплотнение штока	Графит
7	Крышка корпуса	Углеродистая сталь GS-C25+13Cr
8	Штурвал	Углеродистая сталь

### Массогабаритные характеристики

DN	L, мм	H, мм	H1, мм	ØW, мм	ØD, мм	ØD1, мм	ØD2, мм	n x Ød, мм	ISO фланец	Kvs, м³/ч	Масса, кг
15	130	200	200	140	95	65	45	4x14	F10	4,1	4,5
20	150	200	200	140	105	75	58	4x14	F10	7,3	5,0
25	160	215	215	160	115	85	68	4x14	F10	11,4	5,8
32	180	215	215	180	140	100	78	4x18	F10	18,7	7,5
40	200	230	230	180	150	110	88	4x18	F10	29,3	10,0
50	230	230	230	200	165	125	102	4x18	F10	47,1	11,5
65	290	280	280	200	185	145	122	8x18	F10	70,2	18,5
80	310	280	280	250	200	160	138	8x18	F10	104,9	23,0
100	350	370	370	280	235	190	162	8x22	F14	186,7	38,5
125	400	400	400	300	270	220	188	8x26	F14	279,4	53,0
150	480	500	500	350	300	250	218	8x26	F14	400,2	81,0
200	600	630	630	400	375	320	285	12x30	F16	690,6	144,0
250	730	680	680	450	450	385	345	12x33	F16	1038,0	230,0
300	850	720	970	500	515	450	410	16x33	F25	1496,6	450,0
350	980	1020	1020	600	580	510	465	16x36	F25	1827,1	690,0
400	1100	1165	1020	650	660	585	535	16x39	F25	2409,5	850,0
500	по запросу										

