

МЕМБРАННЫЕ РЕГУЛИРУЮЩИЕ КЛАПАНЫ С ПИЛОТНЫМ УПРАВЛЕНИЕМ АСТА СЕРИИ P01

Описание

АСТА серии P01 — мембранные регулирующие клапаны базовой конструкции.

Клапан состоит из прочной армированной мембраны, выполняющей роль запорного органа; корпуса, чей внутренний выступ выполняет роль седла, и пружины, поджимающей мембрану к корпусу.

В корпусе клапана предусмотрены штуцеры для отбора импульсов: на входе клапана, на выходе клапана, а также из управляющей камеры над мембраной.

При подаче импульса входного давления в управляющую камеру клапан закрывается, при соединении управляющей камеры с импульсом выходного давления или атмосферой — открывается.

Клапаны имеют широкий спектр применений в зависимости от типа управляющего пилота.

Особенности конструкции

- ◆ Простая и надёжная конструкция
- ◆ Отсутствие механических направляющих в конструкции клапана, повышенный ресурс
- ◆ Высокая пропускная способность, низкие потери давления на полном открытии
- ◆ Высокое регулирующее отношение (широкий диапазон рабочих расходов)
- ◆ Класс герметичности VI (без протечек)
- ◆ Различные монтажные положения (горизонтальное/вертикальное)
- ◆ Эпоксидное покрытие корпуса

Опции по запросу

- ◆ Покрытие корпуса полиэстер
- ◆ Мембраны высокого давления
- ◆ Индикатор положения

Технические характеристики

Номинальный диаметр, DN	50–300
Условное давление, PN	16 бар (25 бар*)
Температура рабочей среды	От –10 °С до 80 °С
Рабочая среда	Вода и другие жидкие среды, совместимые с материалами конструкции клапана
Пропускная способность клапана Kvs	50–1800 м³/ч
Минимальное падение давления на клапане*	0,5–1,5 бар
Тип присоединения	Фланцевый по ГОСТ 33259-2015, резьбовой BSP / NPT*, гравлок*

*– по запросу



Общие технические характеристики

DN	50	65	80	100	125	150	200	250	300
Kvs, м³/ч	50	50	130	200	200	450	800	1250	1800
Давление настройки, бар	0,4–14,0					0,5–16,0			

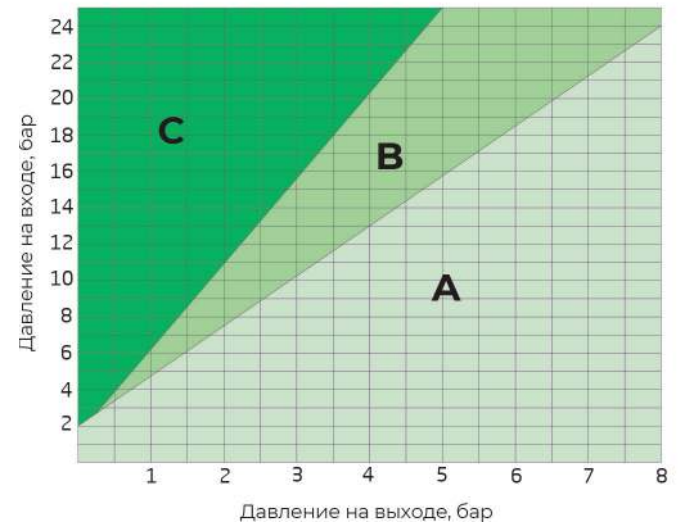
Примечание: диапазон настройки конкретного клапана предоставляется по запросу (в зависимости от типа пилотного клапана)

Диапазон допустимых давлений мембраны, бар

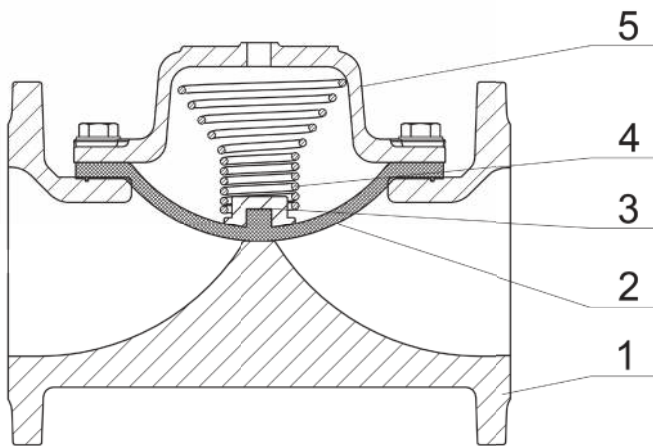
DN	Мембрана низкого давления	Стандартная мембрана
50	1,5 – 10,0	3,7 – 25,0
65	1,5 – 10,0	3,7 – 25,0
80	0,5 – 10,0	1,6 – 25,0
100	0,5 – 10,0	1,6 – 25,0
125	0,5 – 10,0	1,6 – 25,0
150	0,5 – 10,0	1,6 – 25,0
200	1,0 – 10,0	2,0 – 25,0
250	1,0 – 10,0	1,4 – 25,0
300	1,0 – 10,0	2,0 – 25,0

Производитель оставляет за собой право вносить изменения в конструкцию, дизайн и комплектацию изделия без предварительного уведомления

Кавитационный график



A — рекомендуемые рабочие условия; B — начальная кавитация; C — развитая кавитация



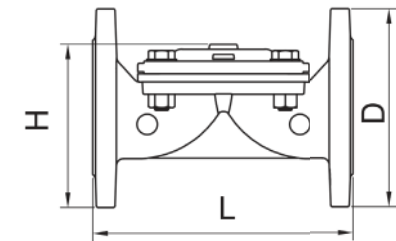
Спецификация материалов

№	Наименование	Материал
1	Корпус	Высокопрочный чугун GGG40
2	Мембрана	Натуральный каучук (армирование нейлоном)
3	Пружинное кольцо	Полиамид
4	Пружина	Нержавеющая сталь AISI 302 (AISI 316*)
5	Крышка	Высокопрочный чугун GGG40

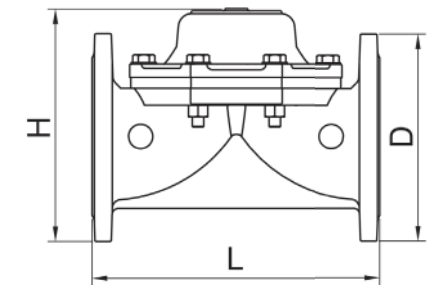
*- по запросу

Массогабаритные характеристики

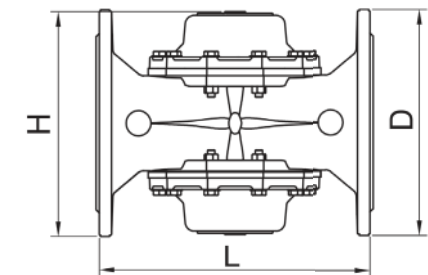
DN	D, мм	L, мм	H, мм	Масса, кг
50	166,5	200	154,0	7,0
65	186,5	214	162,0	9,5
80	202,0	291	182,0	16,5
100	234,0	305	194,5	18,5
125	253,5	369	204,0	24,0
150	290,0	403	325,0	47,5
200	342,0	494	400,0	80,5
250	411,0	611	463,0	116,0
300	495,0	609	487,5	156,0



DN 50 - 125



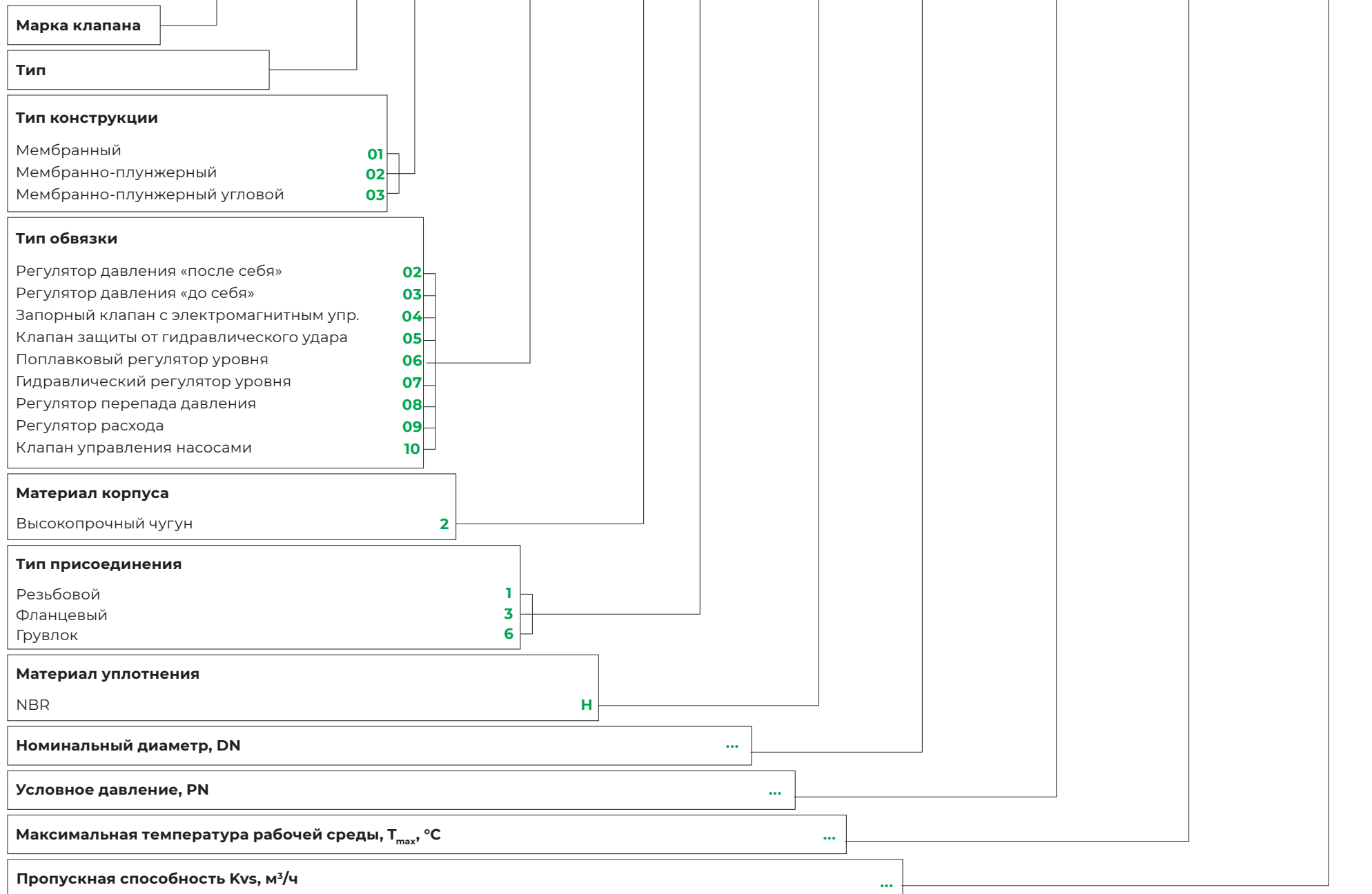
DN 150 - 250



DN 300

Расшифровка маркировки

Маркировка: АСТА - P 01 / 02 - 2 3 - H DN 50 PN 16 T 80 Kvs 40



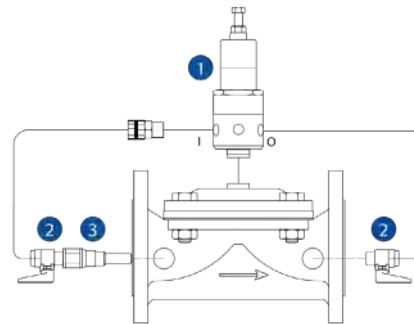
РЕГУЛИРУЮЩИЕ КЛАПАНЫ АСТА С ПИЛОТНЫМ УПРАВЛЕНИЕМ

Описание

Гидравлические регулирующие клапаны АСТА с пилотным управлением предназначены для регулирования потоков жидких сред. Управление главным клапаном осуществляется с помощью дополнительного регулятора прямого действия (пилота). Подобный принцип управления и различные конструкции пилотных клапанов позволяют обеспечить многообразие обвязок и широкий функционал: от стандартных регуляторов давления до сложных клапанов защиты от гидроудара или совмещения нескольких функций в одном клапане.

Оборудование данной серии используется в системах водоснабжения, канализации, пожаротушения, в технологических процессах промышленности и сельском хозяйстве.

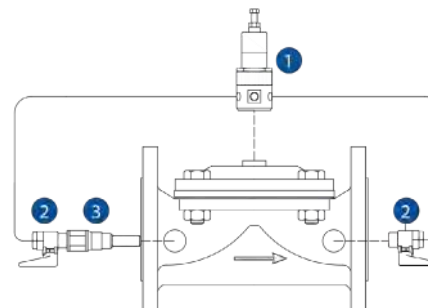
СЕРИЯ РХХ/02 — РЕГУЛЯТОР ДАВЛЕНИЯ «ПОСЛЕ СЕБЯ»



Клапан редуцирует и поддерживает давление после себя по ходу среды.

№	Наименование
1	Регулятор прямого действия (пилот)
2	Шаровые краны — по запросу
3	Фильтр

СЕРИЯ РХХ/03 — РЕГУЛЯТОР ДАВЛЕНИЯ «ДО СЕБЯ»

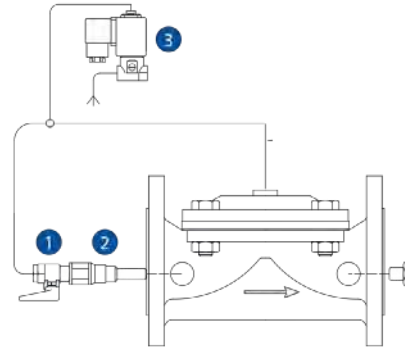
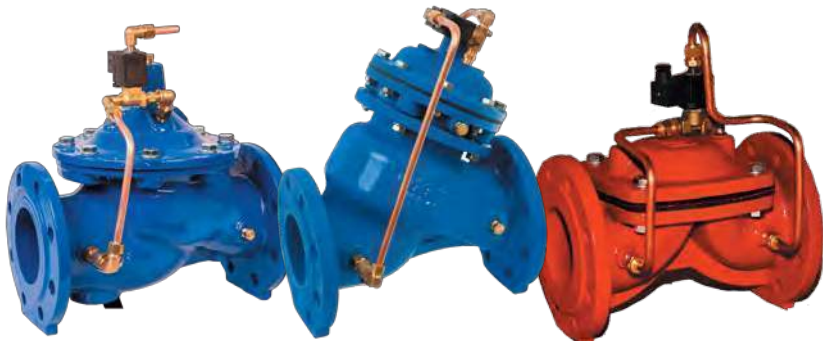


Клапан редуцирует и поддерживает давление перед собой по ходу среды.

Может использоваться в качестве сбросного клапана при росте давления в основной магистрали.

№	Наименование
1	Регулятор прямого действия (пилот)
2	Шаровые краны — по запросу
3	Фильтр

СЕРИЯ РХХ/04 — ЗАПОРНЫЙ КЛАПАН С ЭЛЕКТРОМАГНИТНЫМ УПРАВЛЕНИЕМ

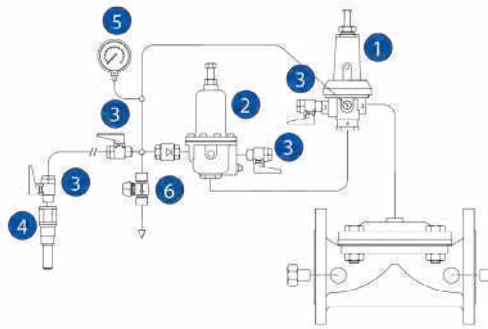


В качестве пилота используется электромагнитный (соленоидный) клапан, что позволяет управлять главными клапанами больших диаметров с помощью внешнего сигнала без использования габаритных и мощных приводов.

№	Наименование
1	Шаровой кран — по запросу
2	Фильтр
3	Соленоидный клапан (пилот)

СЕРИЯ РХХ/05 — КЛАПАН ЗАЩИТЫ ОТ ГИДРАВЛИЧЕСКОГО УДАРА

Клапан устанавливается на отводе магистрали и используется в качестве предохранительного клапана при возникновении гидравлических ударов, образующихся в момент выхода из строя насосов. В обвязке клапана используются два высокочувствительных пилота. Первый пилот улавливает падение давления на выходе и открывает главный клапан, перепуская обратный поток среды в отводящую линию. Второй пилот обеспечивает медленное закрытие главного клапана при восстановлении давления в магистрали.



№	Наименование
1	Регулятор прямого действия (пилот) — для низкого давления
2	Регулятор прямого действия (пилот) — для высокого давления
3	Шаровые краны — по запросу
4	Фильтр
5	Манометр
6	Игольчатый клапан

СЕРИЯ РХХ/06 — ПОПЛАВКОВЫЙ РЕГУЛЯТОР УРОВНЯ



Клапан автоматически поддерживает постоянный уровень жидкости в резервуаре. В качестве пилота используется внешний поплавковый клапан. Время реагирования может быть отрегулировано для предотвращения гидроудара в момент закрытия клапана.

№	Наименование
1	Игольчатый клапан
2	Шаровые краны — по запросу
3	Фильтр
4	Поплавковый клапан (пилот)

СЕРИЯ РХХ/07 — ГИДРАВЛИЧЕСКИЙ РЕГУЛЯТОР УРОВНЯ



Клапан автоматически поддерживает постоянный уровень жидкости в резервуаре. Установка поплавка и длинные импульсные линии не требуются, пилотный регулятор прямого действия реагирует на отклонение статического давления в резервуаре. Возможно исполнение с двумя пилотами для поддержания крайних значений уровня жидкости (мин/макс). Время реагирования может быть отрегулировано для предотвращения гидроудара в момент закрытия клапана.

№	Наименование
1	Регулятор прямого действия (пилот)
2,4	Шаровые краны — по запросу
3	Трехходовой кран
5	Фильтр

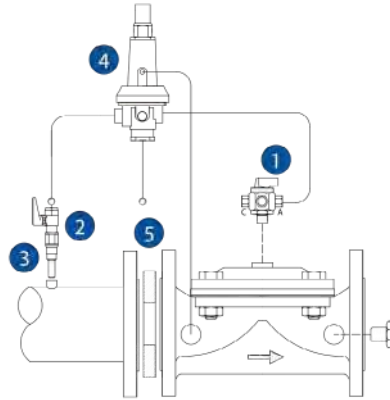
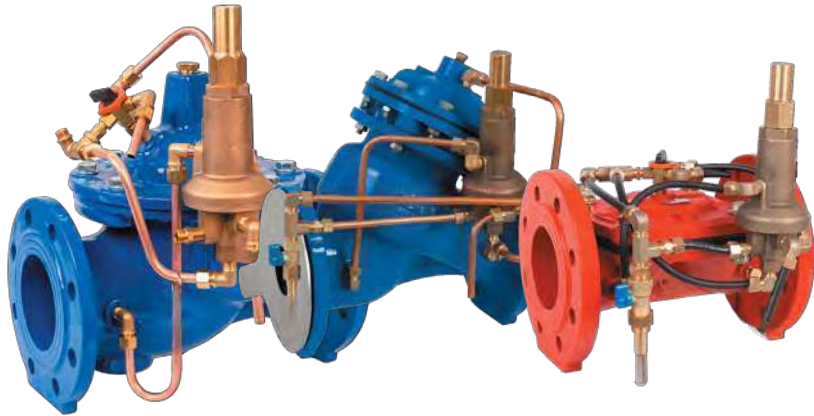
СЕРИЯ РХХ/08 — РЕГУЛЯТОР ПЕРЕПАДА ДАВЛЕНИЯ



Клапан поддерживает перепад давления между точками отбора импульса, что позволяет редуцировать излишний напор и ограничить расход среды на определённом участке системы.

№	Наименование
1	Трехходовой кран
2	Шаровой кран — по запросу
3	Фильтр
4	Регулятор прямого действия (пилот)

СЕРИЯ РХХ/09 — РЕГУЛЯТОР РАСХОДА

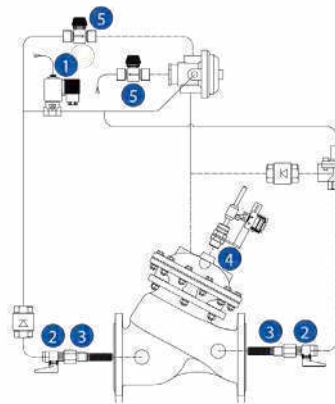
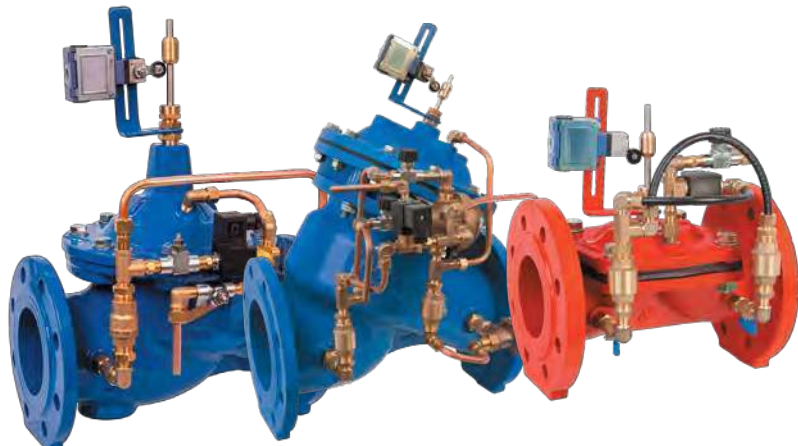


На входе в главный клапан устанавливается межфланцевая диафрагма, перепад давления на которой пропорционален расходу среды.

Поддержание определённого перепада на диафрагме обеспечивается гидравлическим пилотом.

№	Наименование
1	Регулятор прямого действия (пилот)
2,4	Шаровые краны — по запросу
3	Трехходовой кран
5	Фильтр

СЕРИЯ РХХ/10 — КЛАПАН УПРАВЛЕНИЯ НАСОСАМИ



Клапан защищает насос от резких скачков давления, возникающих при запуске и остановке насоса. Электрическое управление открывает и закрывает кран при запуске и остановке насоса соответственно. Клапан работает как плавно закрывающийся обратный клапан, тем самым предотвращая обратный поток воды через насос.

№	Наименование
1	Соленоидный клапан (пилот)
2	Шаровой кран*
3	Фильтр
4	Блок концевых выключателей
5	Игольчатый клапан

* — по запросу

Номенклатура пилотных регуляторов не ограничивается представленными обвязками.

По запросу стандартные обвязки могут комплектоваться дополнительным оборудованием (запорные краны, манометры, электромагнитные клапаны, дополнительные пилоты), либо могут быть изготовлены специальные исполнения под конкретные требования Заказчика (гидравлический обратный клапан, клапан управления насосом, клапан двухступенчатого открытия и др.)