

КОНДЕНСАТООТВОДЧИК ТЕРМОСТАТИЧЕСКИЙ ТЕРМОКОН СЕРИИ КТ131 И КТ133

Описание

АСТА КТ ТЕРМОКОН — термостатический капсульный конденсатоотводчик, предназначенный для эффективного отвода конденсата из паровых линий.

Принцип действия основан на разности температур пара и конденсата. Изменение температуры приводит к вскипанию/конденсации жидкости внутри капсулы, соединенной с выпускным клапаном, что позволяет отводить неконденсируемые газы и конденсат ниже температуры насыщения.

Преимущественно применяется для дренажа пароспутников, автоклавов, варочных котлов, вулканизаторов, отопительного оборудования и др.

Преимущества

- ◆ Компактные размеры
- ◆ Отвод доохлажденного конденсата
- ◆ Устойчивость к гидроударам
- ◆ Отвод воздуха
- ◆ Встроенный фильтр

Технические характеристики

Номинальный диаметр DN	15–50
Условное давление PN	16 бар
Максимальная температура рабочей среды Tmax	До 250 °C
Рабочая среда	Водяной пар
Класс герметичности	Горизонтально, вертикально
Тип присоединения	КТ131 — Внутренняя резьба BSPT КТ133 — Фланцевый по ГОСТ 33259-2015



Ограничение применений

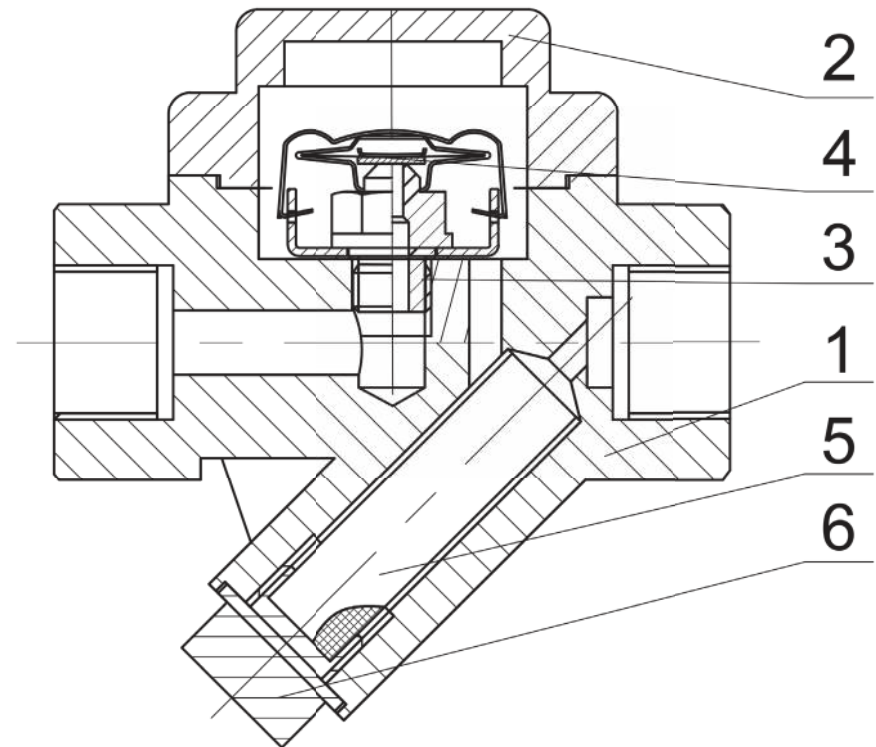
Давление рабочей среды	Максимальная температура рабочей среды
13,9 бар	250 °C
14,7 бар	200 °C
15,5 бар	150 °C
16 бар	50 °C

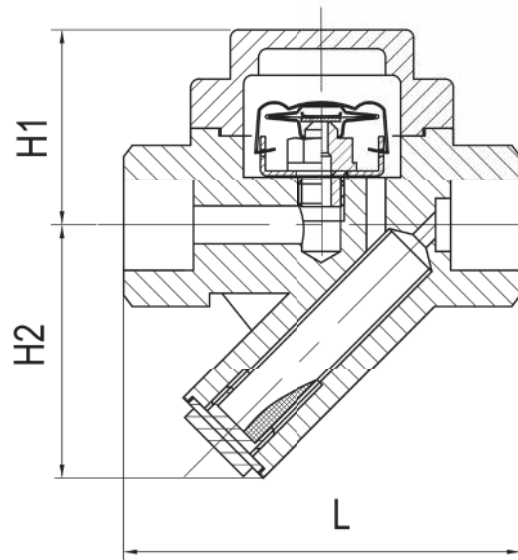
Пропускная способность, кг/ч

DN	Перепад давления, бар						
	1	2	4	6	8	10	16
15–25	95	150	190	240	270	290	340
32–50	160	250	340	420	480	550	740

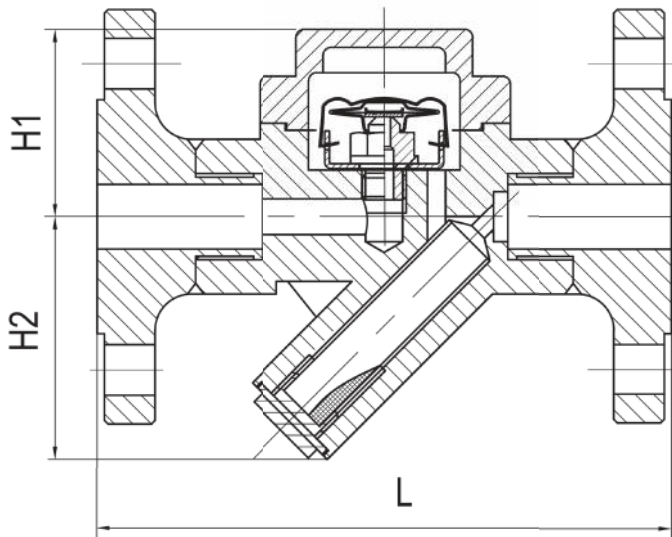
Спецификация материалов

№	Наименование	Материал
1	Корпус	Сталь WCB
2	Крышка	Сталь WCB
3	Седло	Сталь 20X13
4	Капсула	Сталь AISI 304
5	Фильтр	Сталь AISI 304
6	Пробка	Сталь 25





КТ131



КТ133

Массогабаритные характеристики

DN	КТ131			
	L, мм	H, мм	A, мм	Масса, кг
15 (½")	100	58	55	1,8
20 (¾")	100	58	55	2,0
25 (1")	120	60	55	2,0
32 (1 ¼")	150	85	60	3,8
40 (1 ½")	150	85	60	4,0
50 (2")	160	85	60	4,2

DN	КТ133			
	L, мм	H1, мм	H2, мм	Масса, кг
15 (½")	175	58	55	3,9
20 (¾")	175	58	55	4,2
25 (1")	200	60	55	4,5
32 (1 ¼")	250	85	60	4,8
40 (1 ½")	250	85	60	10,0
50 (2")	270	85	60	10,1

* по запросу