

КЛАПАН РЕГУЛИРУЮЩИЙ ВЫСОКОГО ДАВЛЕНИЯ АСТА СЕРИИ Р642

Описание

АСТА Р642 — межфланцевый односедельный двухходовой регулирующий клапан компактной конструкции, который управляется электрическим/пневматическим приводом.

Данные клапаны предназначены для точного регулирования потока и применяются в технологических системах высокого давления.

Особенности конструкции

- ◆ Межфланцевое исполнение корпуса обладает более компактными габаритными характеристиками
- ◆ Замена управляющего органа возможна без демонтажа клапана с трубопровода
- ◆ Ремонтопригодная конструкция
- ◆ По запросу клиента возможна установка электропневматических позиционеров со стандартным управлением 4...20 мА, а также с дополнительными опциями (обратная связь, протокол HART, PROFIBUS, взрывозащитой и др.)

Технические характеристики

Номинальный диаметр DN	15–25
Условное давление PN	40–160
Температура рабочей среды	От –60 °С до +220 °С
Рабочая среда	Вода, пар, сжатый воздух, и другие среды, совместимые с конструкцией клапана
Характеристики регулирования	Линейная / равнопроцентная* / отсечная*
Диапазон регулирования	30:1
Пропускная способность клапана, Kvs	4–10 м³/ч
Компенсация давления	Неразгруженный по давлению
Класс герметичности	IV класс по ГОСТ 9544-2015
Тип присоединения	Межфланцевый
Тип управления	Электропривод / пневмопривод

* — по запросу

Производитель оставляет за собой право вносить изменения в конструкцию, дизайн и комплектацию изделия без предварительного уведомления



Пропускные способности клапана

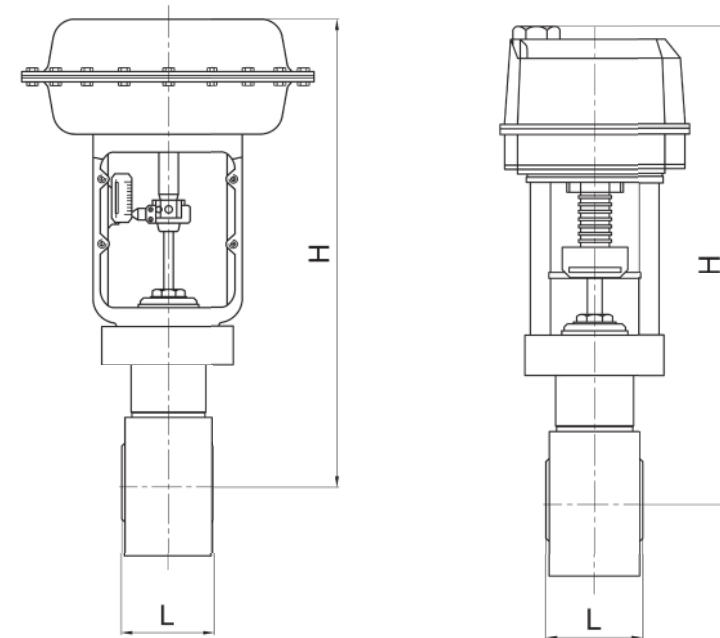
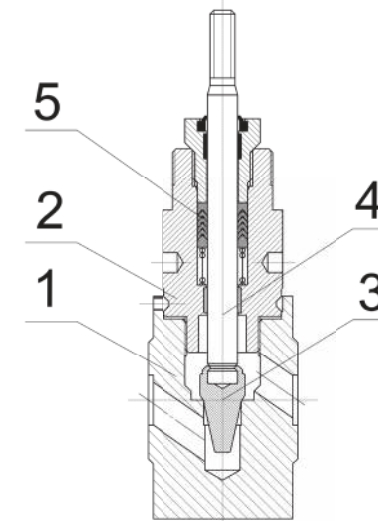
DN	Ход штока, мм	Kvs, м³/ч
15	20	4
20		6,3
25		10

Спецификация материалов

№	Наименование	Материал
1	Корпус	12X18H9T
2	Направляющая	12X18H9T
3	Плунжер	12X18H9T
4	Шток	12X18H9T
5	Уплотнение штока	PTFE

Массогабаритные характеристики

DN	D, мм	L, мм	H, мм		Масса, кг
			ЭПР/ЭПА 0,6кН	ППМ 350	
15	15	60	332	394	3,5
20	20	80	335	397	4,7
25	25	90	345	407	6,8



Расшифровка маркировки

