

МЕМБРАННО-ПЛУНЖЕРНЫЕ РЕГУЛИРУЮЩИЕ КЛАПАНЫ С ПИЛОТНЫМ УПРАВЛЕНИЕМ АСТА

СЕРИИ P02

Описание

Регулирующие клапаны АСТА серии P02 предназначены для регулирования потока рабочей среды путем изменения проходного сечения клапана.

Усилие, создаваемое рабочей средой, подается в привод через импульсные трубки, действует на мембрану привода и пружину клапана, тем самым приводя шток в движение.

Клапаны имеют широкий спектр применений в зависимости от типа управляющего пилота.

Особенности конструкции

- ◆ Высокое регулировочное отношение (широкий диапазон рабочих расходов)
- ◆ Различные монтажные положения (горизонтальное/вертикальное)
- ◆ Клапан не требует технического обслуживания в течение длительного времени благодаря коррозионноустойчивым компонентам
- ◆ Эпоксидное покрытие корпуса
- ◆ Мягкое уплотнение плунжера (герметичность в закрытом положении)

Технические характеристики

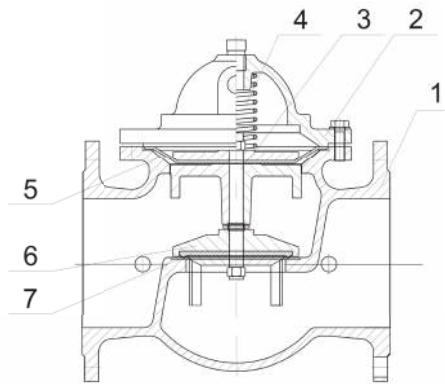
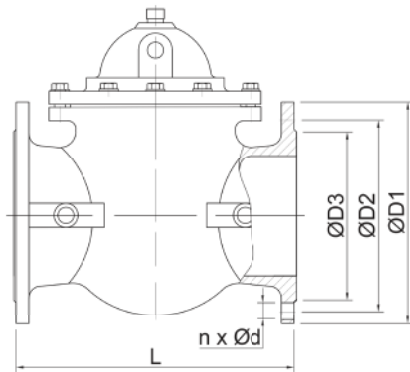
Номинальный диаметр, DN	50–250
Номинальное давление, PN	16 бар
Температура рабочей среды	От -10 °С до 80 °С
Рабочая среда	Вода и другие жидкие среды, совместимые с материалами конструкции клапана
Пропускная способность клапана Kvs	38–1126 м ³ /ч
Тип присоединения	Фланцевый по ГОСТ 33259-2015



Общие технические характеристики

DN, мм	50	65	80	100	125	150	200	250
Kvs, м³/ч	38	65	98	152	238	343	610	1126
Давление настройки, бар	0,4–14,0						0,5–16,0	

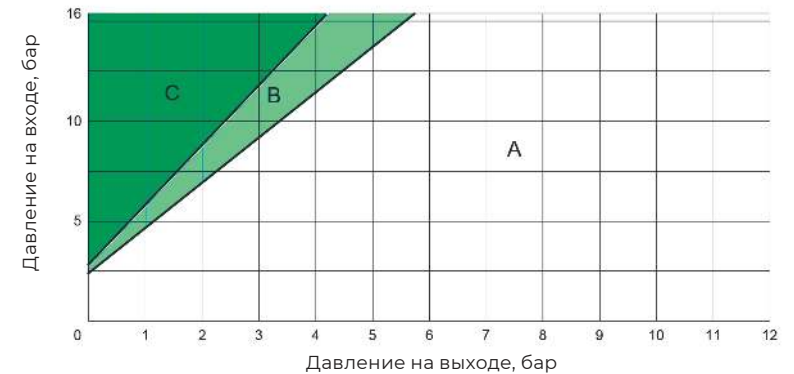
Примечание: диапазон настройки конкретного клапана предоставляется по запросу (в зависимости от типа пилотного клапана)



Массогабаритные характеристики

DN	L, мм	ØD1, мм	ØD2, мм	ØD3, мм	n x Ød, мм	Масса, кг
50	203	165	125	99	4x19	18,0
65	216	185	145	118	4x19	23,5
80	241	200	160	132	8x19	28,0
100	292	220	180	156	8x19	39,0
125	330	250	210	184	8x19	47,0
150	356	285	240	211	8x23	84,0
200	458	340	295	266	12x23	138,0
250	530	405	355	319	12x28	264,0

Кавитационный график



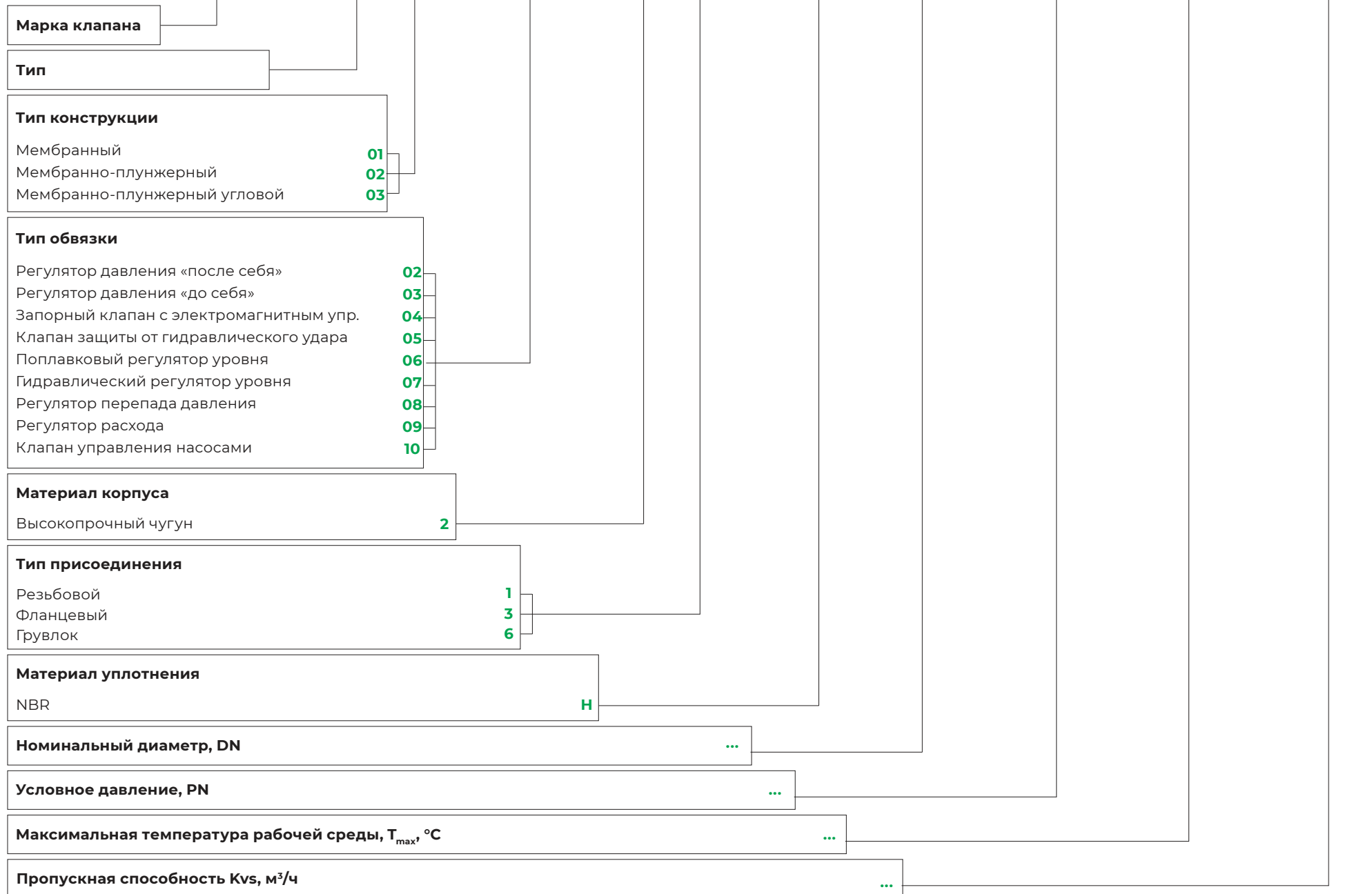
A — Рекомендуемые рабочие условия;
B — Начальная кавитация;
C — Развитая кавитация

Спецификация материалов

№	Наименование	Материал
1	Корпус	Высокопрочный чугун EN-GJS-450-10
2	Крышка	Высокопрочный чугун EN-GJS-450-10
3	Шток	Сталь 20X13
4	Пружина	Сталь X18H10T
5	Мембрана	Натуральный каучук
6	Плунжер	Сталь 04X18H10
7	Прокладка	NBR

Расшифровка маркировки

Маркировка: АСТА - P 01 / 02 - 2 3 - H DN 50 PN 16 T 80 Kvs 40

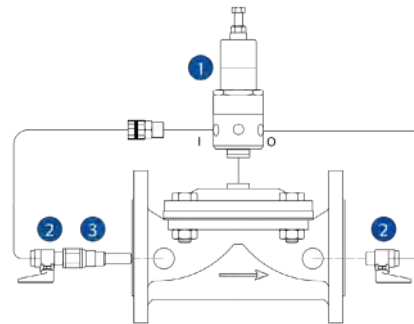


РЕГУЛИРУЮЩИЕ КЛАПАНЫ АСТА С ПИЛОТНЫМ УПРАВЛЕНИЕМ

Описание

Гидравлические регулирующие клапаны АСТА с пилотным управлением предназначены для регулирования потоков жидких сред. Управление главным клапаном осуществляется с помощью дополнительного регулятора прямого действия (пилота). Подобный принцип управления и различные конструкции пилотных клапанов позволяют обеспечить многообразие обвязок и широкий функционал: от стандартных регуляторов давления до сложных клапанов защиты от гидроудара или совмещения нескольких функций в одном клапане. Оборудование данной серии используется в системах водоснабжения, канализации, пожаротушения, в технологических процессах промышленности и сельском хозяйстве.

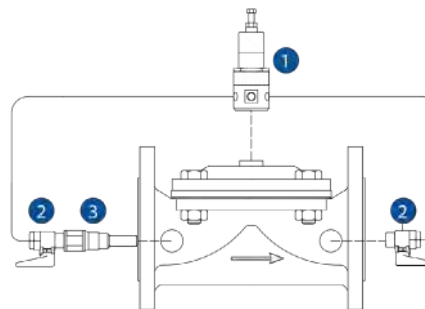
СЕРИЯ РХХ/02 — РЕГУЛЯТОР ДАВЛЕНИЯ «ПОСЛЕ СЕБЯ»



Клапан редуцирует и поддерживает давление после себя по ходу среды.

№	Наименование
1	Регулятор прямого действия (пилот)
2	Шаровые краны — по запросу
3	Фильтр

СЕРИЯ РХХ/03 — РЕГУЛЯТОР ДАВЛЕНИЯ «ДО СЕБЯ»

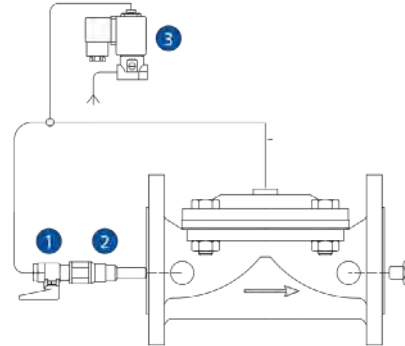


Клапан редуцирует и поддерживает давление перед собой по ходу среды.

Может использоваться в качестве сбросного клапана при росте давления в основной магистрали.

№	Наименование
1	Регулятор прямого действия (пилот)
2	Шаровые краны — по запросу
3	Фильтр

СЕРИЯ РХХ/04 — ЗАПОРНЫЙ КЛАПАН С ЭЛЕКТРОМАГНИТНЫМ УПРАВЛЕНИЕМ

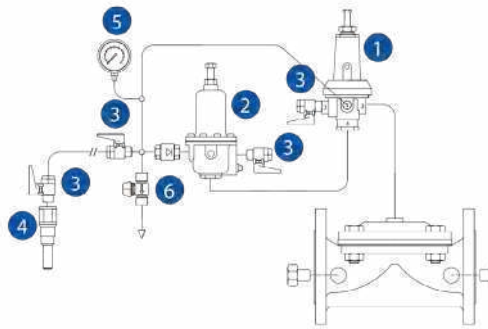
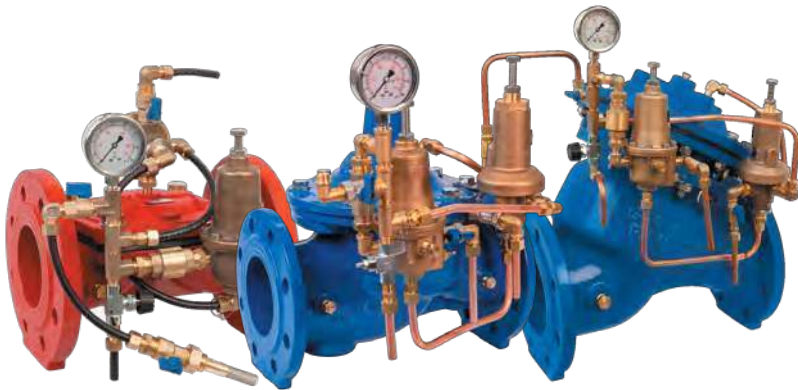


В качестве пилота используется электромагнитный (соленоидный) клапан, что позволяет управлять главными клапанами больших диаметров с помощью внешнего сигнала без использования габаритных и мощных приводов.

№	Наименование
1	Шаровой кран — по запросу
2	Фильтр
3	Соленоидный клапан (пилот)

СЕРИЯ РХХ/05 — КЛАПАН ЗАЩИТЫ ОТ ГИДРАВЛИЧЕСКОГО УДАРА

Клапан устанавливается на отводе магистрали и используется в качестве предохранительного клапана при возникновении гидравлических ударов, образующихся в момент выхода из строя насосов. В обвязке клапана используются два высокочувствительных пилота. Первый пилот улавливает падение давления на выходе и открывает главный клапан, перепуская обратный поток среды в отводящую линию. Второй пилот обеспечивает медленное закрытие главного клапана при восстановлении давления в магистрали.



№	Наименование
1	Регулятор прямого действия (пилот) — для низкого давления
2	Регулятор прямого действия (пилот) — для высокого давления
3	Шаровые краны — по запросу
4	Фильтр
5	Манометр
6	Игольчатый клапан

СЕРИЯ РХХ/06 — ПОПЛАВКОВЫЙ РЕГУЛЯТОР УРОВНЯ



Клапан автоматически поддерживает постоянный уровень жидкости в резервуаре. В качестве пилота используется внешний поплавковый клапан. Время реагирования может быть отрегулировано для предотвращения гидроудара в момент закрытия клапана.

№	Наименование
1	Игольчатый клапан
2	Шаровые краны — по запросу
3	Фильтр
4	Поплавковый клапан (пилот)

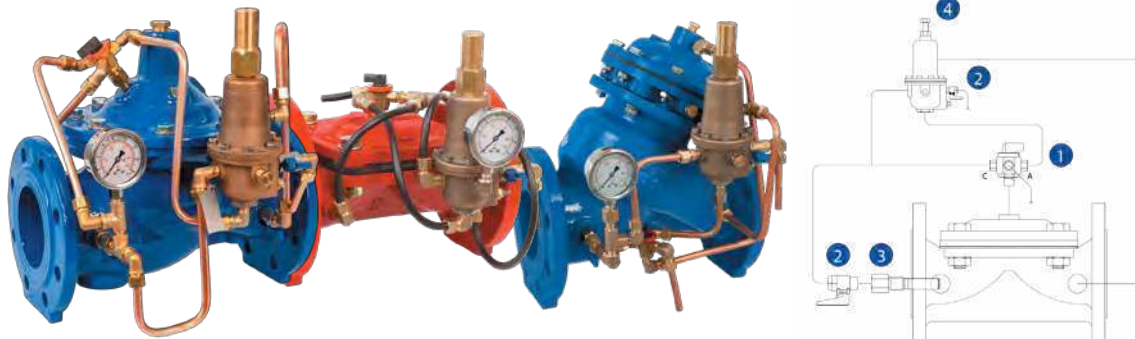
СЕРИЯ РХХ/07 — ГИДРАВЛИЧЕСКИЙ РЕГУЛЯТОР УРОВНЯ



Клапан автоматически поддерживает постоянный уровень жидкости в резервуаре. Установка поплавка и длинные импульсные линии не требуются, пилотный регулятор прямого действия реагирует на отклонение статического давления в резервуаре. Возможно исполнение с двумя пилотами для поддержания крайних значений уровня жидкости (мин/макс). Время реагирования может быть отрегулировано для предотвращения гидроудара в момент закрытия клапана.

№	Наименование
1	Регулятор прямого действия (пилот)
2,4	Шаровые краны — по запросу
3	Трехходовой кран
5	Фильтр

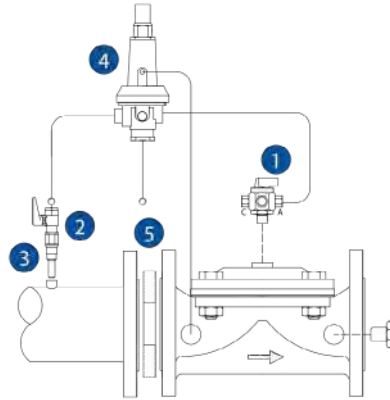
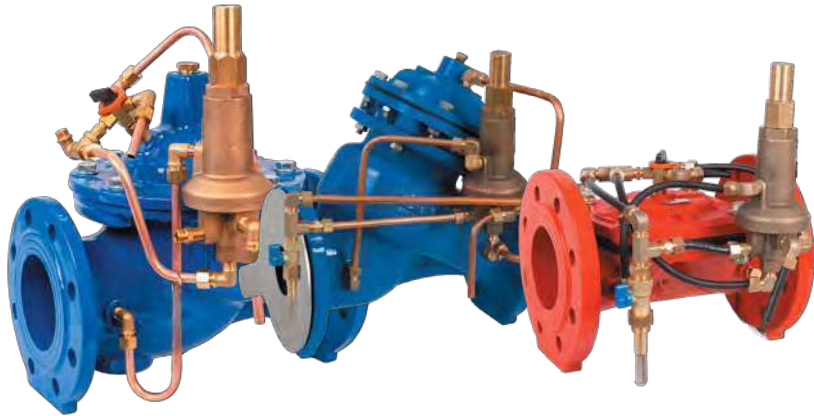
СЕРИЯ РХХ/08 — РЕГУЛЯТОР ПЕРЕПАДА ДАВЛЕНИЯ



Клапан поддерживает перепад давления между точками отбора импульса, что позволяет редуцировать излишний напор и ограничить расход среды на определённом участке системы.

№	Наименование
1	Трехходовой кран
2	Шаровой кран — по запросу
3	Фильтр
4	Регулятор прямого действия (пилот)

СЕРИЯ РХХ/09 — РЕГУЛЯТОР РАСХОДА

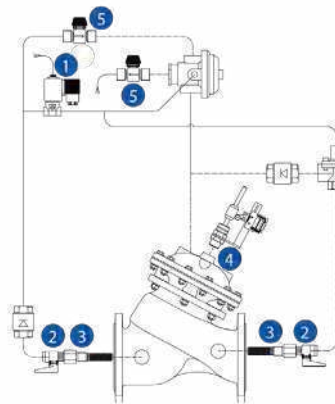
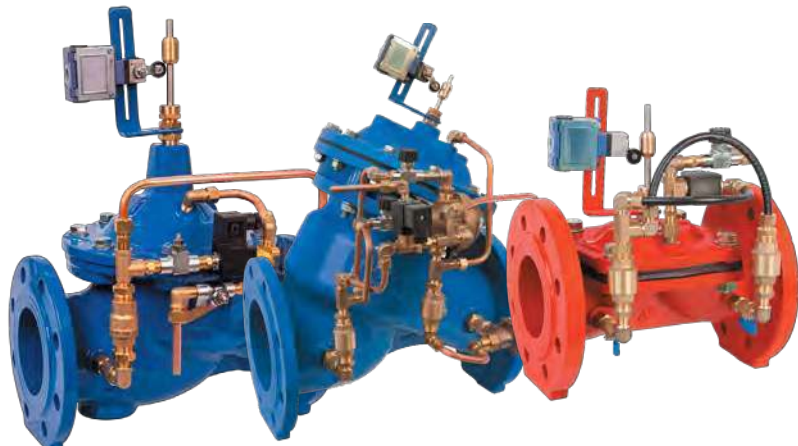


На входе в главный клапан устанавливается межфланцевая диафрагма, перепад давления на которой пропорционален расходу среды.

Поддержание определённого перепада на диафрагме обеспечивается гидравлическим пилотом.

№	Наименование
1	Регулятор прямого действия (пилот)
2,4	Шаровые краны — по запросу
3	Трехходовой кран
5	Фильтр

СЕРИЯ РХХ/10 — КЛАПАН УПРАВЛЕНИЯ НАСОСАМИ



Клапан защищает насос от резких скачков давления, возникающих при запуске и остановке насоса. Электрическое управление открывает и закрывает кран при запуске и остановке насоса соответственно. Клапан работает как плавно закрывающийся обратный клапан, тем самым предотвращая обратный поток воды через насос.

№	Наименование
1	Соленоидный клапан (пилот)
2	Шаровой кран*
3	Фильтр
4	Блок концевых выключателей
5	Игольчатый клапан

* — по запросу

Номенклатура пилотных регуляторов не ограничивается представленными обвязками.

По запросу стандартные обвязки могут комплектоваться дополнительным оборудованием (запорные краны, манометры, электромагнитные клапаны, дополнительные пилоты), либо могут быть изготовлены специальные исполнения под конкретные требования Заказчика (гидравлический обратный клапан, клапан управления насосом, клапан двухступенчатого открытия и др.)