

ФИЛЬТР СЕТЧАТЫЙ АСТА СЕРИИ Ф111

Описание

Фильтры сетчатые АСТА серии Ф111 предназначены для очистки рабочей среды трубопровода от твердых механических примесей и защиты установленного оборудования от повреждений вследствие попадания механических загрязнений.

Применяются в таких системах, как горячее и холодное водоснабжение, паровые системы, системы водоподготовки и водозабора и т.д.

Особенности конструкции

- ◆ Возможность установки магнитной вставки для очистки от металлических частиц

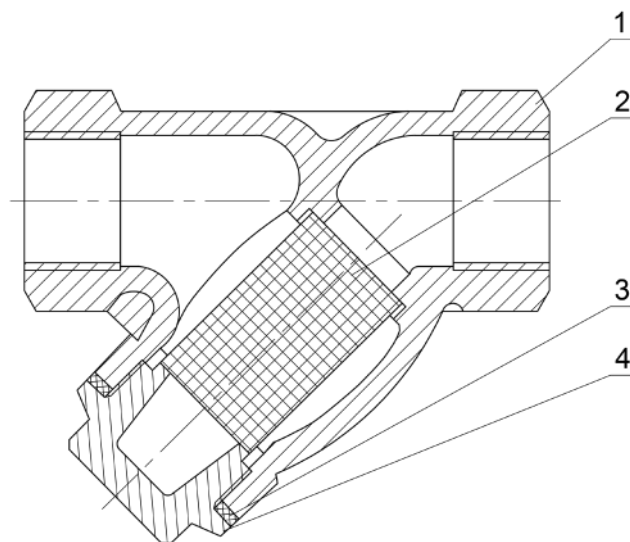


Технические характеристики

Номинальный диаметр DN	15–50
Условное давление PN	16 бар
Температура рабочей среды	От –20 °С до 200 °С
Рабочая среда	Вода, пар, воздух и другие газы и жидкости, совместимые с материалами конструкции фильтра
Размер ячейки сетки	0,8 мм
Тип присоединения	Внутренняя резьба G

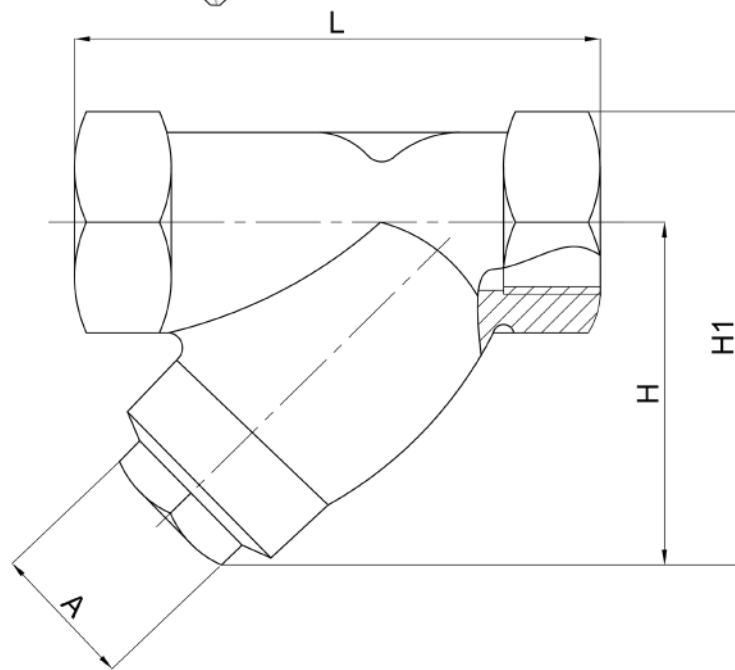
Спецификация материалов

№	Наименование	Материал
1	Корпус	Серый чугун GG25
2	Сетка	Нержавеющая сталь AISI 304
3	Прокладка крышки	Терморасширенный графит
4	Крышка фильтра	Серый чугун GG25



Массогабаритные и расходные характеристики

DN	L, мм	H, мм	H1, мм	A, мм	Kv, м³/ч	Масса, кг
15	85	66	81	25	5,4	0,5
20	100	66	84	25	9,6	0,7
25	120	75	98	31	16,6	1,1
32	140	77	105	31	20,1	1,5
40	160	90	121	41	33,1	2,4
50	205	98	136	41	54,1	3,6



Расшифровка маркировки

