

# CD80D Dri-Prime®

Godwin Dri-Prime CD80D – это чрезвычайно мощный, но компактный насос с производительностью до 96 м³/час и напором до 36 м.

CD80D оснащен уникальной конструкцией торцевых механических уплотнений Godwin, расположенных в масляной ванне. Это обеспечивает возможность работы насоса без воды ("сухой ход") в течении длительного времени, при автоматической и повторной заливке насоса. Насос CD80D может работать в самых сложных условиях, перекачивая жидкость с твердыми частицами диаметром до 40 мм. Все это делает его чрезвычайно эффективным и подходящим для перекачивания, как чистой воды, так и воды, содержащей твердые включения. CD80D – проверенный мощный насос, который идеально подойдет для обезвоживания малых объемов, а также для байпаса.



## Возможности и преимущества

- Полностью автоматическая заливка насоса с максимальной глубиной всасывания до 8.5 м.
- Godwin Dri-Prime - это автоматическая непрерывно работающая система всасывания, с эжекционной трубкой Вентури, не требующая периодического регулирования и контроля.
- Гибкие возможности применения. Насос предназначен для перекачивания сточных вод, шлама и жидкостей, содержащих твердые частицы диаметром до 40 мм.
- Механические торцевые уплотнения, расположенные в масляной ванне, выполнены из стойкого к абразивному воздействию карбида кремния, что позволяет насосу работать "на сухую".
- Центробежный насос Godwin с системой Dri-Prime агрегируется дизельным или электродвигателем.
- Насос изготовлен из чугуна (опционально возможно исполнение из нержавеющей стали) с рабочим колесом из литой стали.
- Возможно оснащение шумопоглощающим кожухом, а также поставка без двигателя.
- Серийно выпускаемые двигатели: Kubota Z482. Другие двигатели доступны опционально.

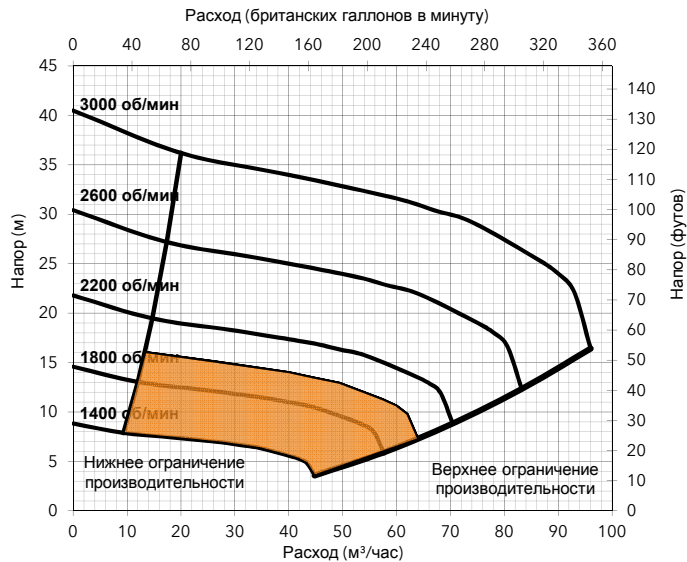
## Технические характеристики

Всасывающий патрубок	80 мм (3" BS10 Table 'D')
Напорный патрубок	80 мм (3" BS10 Table 'D')
Макс. производительность	96 м³/час
Макс. размер твердых частиц	40 мм
Макс. диаметр рабочего колеса	166 мм
Макс. рабочая температура	80 °C *
Макс. рабочее давление	4.0 бар
Макс. подпор на входе в насос	2.8 бар
Макс. давление в межтрубном пространстве	6.0 бар
Макс. эксплуатационная скорость	3000 об/мин

\* Для получения информации по эксплуатации при большей температуре свяжитесь с местным представителем Xylem.

godwin   
a xylem brand

## Кривая производительности



## Вариант двигателя 1

Артикул – CD80D-01-DBO-001

Kubota, Z482, 4.5 кВт @ 2000 об/мин

Диаметр рабочего колеса 166 мм

Скорость насоса 2000 об/мин

Таблица высот всасывания

Полная высота всасывания (м)	Напор (м)				
	3	7	9	11	14
3.0	65	60	52	40	10
4.6	63	55	45	-	-
6.1	55	45	30	-	-
7.6	45	35	15	-	-

Вместимость топливного бака: общая – 72 литров, полезная – 58 литров

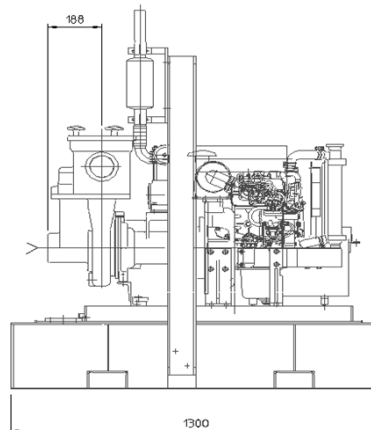
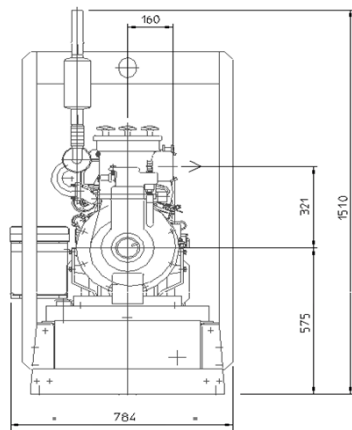
Расход топлива при 2200 об/мин 1.3 литров/ч

Вес: сухой – 509 кг, мокрый – 569 кг

Размеры: 1300 x 784 x 1510 мм (Д x Ш x В)

Рабочие характеристики, указанные в таблицах, основаны на водных испытаниях на уровне моря при температуре окружающей среды 20 °С. Все данные указаны приблизительно и только для общего руководства. Для получения детальных сведений обращайтесь на завод или к местному представителю Xylem.

CD80D Kubota Z482



Xylem Dewatering Solutions UK Ltd  
 Quenington, Cirencester  
 Gloucestershire GL7 5BX, England  
 Тел.: +44 (0)1285 750271 Факс: +44 (0)1285 750352



Оценено согласно ISO 9001:2008  
 Сертификат № 1027

Справочный номер : 95-1006-1000-RUS  
 Дата выпуска : 20 января 2014 г.  
 Редакция : 12

[www.godwinpumps.com](http://www.godwinpumps.com)

## Материалы

Кожух насоса и крышка маслозаборника	Чугун BS EN 1561 – 1997
Пластины компенсации износа	Чугун BS EN 1561 – 1997
Вал насоса	Углеродистая сталь BS 970 – 1991 817M40T
Рабочее колесо	Литая сталь BS3100 A5, твердость до 200 по методу Бринелля
Корпус обратного клапана	Чугун BS EN 1561 – 1997
Поверхности механического уплотнения	Карбид кремния – карбид кремния