

## ЭЛЕКТРИЧЕСКИЕ ПРЯМОХОДНЫЕ ИНТЕЛЛЕКТУАЛЬНЫЕ ПРИВОДЫ АСТА СЕРИЙ ЭПА

### Описание

Электрические прямоходные приводы АСТА серии ЭПА предназначены для дистанционного управления регулирующей или запорной трубопроводной арматурой.

Аналоговое управление привода обеспечивает точное позиционирование клапана пропорционально сигналу контроллера.

### Особенности конструкции

- ◆ Автоматическая калибровка положения хода штока
- ◆ Панель управления с ЖК дисплеем для местного управления
- ◆ Функция самодиагностики: автоматическая запись приводом рабочих параметров
- ◆ Концевые выключатели
- ◆ Ручной дублер
- ◆ Аварийная сигнализация
- ◆ Интерфейс связи RS-485\*
- ◆ Протоколы обмена данными Modbus/HART\*

### Технические характеристики

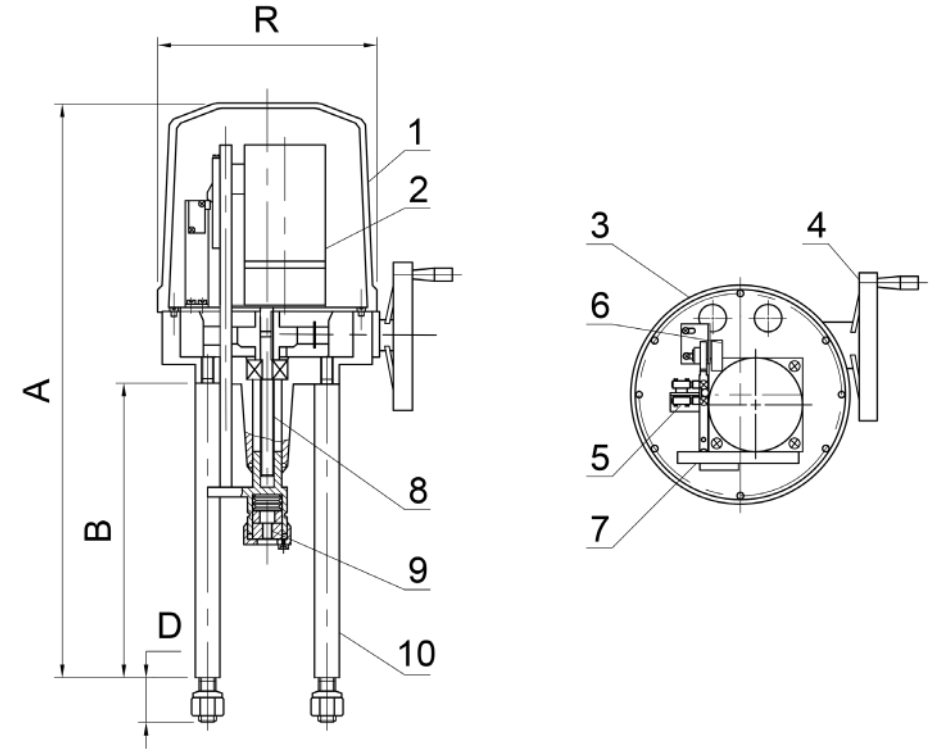
Модель ЭПА	204	210	314	325
Тип управления	Аналоговый 4–20 мА (0–10 В*)			
Сигнал обратной связи	4–20 мА (0–10 В*)			
Скорость, мм/с	1,2		1,0	
Усилие, кН	4	10	14	25
Ход, мм	50	60	100	
Потребляемая мощность, Вт	20	45	105	135
Напряжение, В	220В АС, 380В АС*; 24В АС*		220В АС, 380 АС*	
Монтажное положение	Любое, кроме приводом вниз			
Температура окружающей среды	от –10 °С до 60 °С			
Степень защиты в соотв. с ГОСТ 14254-96	IP65 (IP67*)			

\*– по запросу



### Конструкция привода

№	Наименование
1	Крышка
2	Асинхронный двигатель
3	Плита привода
4	Ручной дублер
5	Концевые выключатели
6	Потенциометр обратной связи
7	Приборная панель
8	Шток привода
9	Присоединительная муфта
10	Стойка



### Массогабаритные характеристики

Модель ЭПА	А, мм	В, мм	Д, мм	R, мм	Масса, кг
204	460	235	35	186	8
210	505	255	35	198	10
314	717	449	45	232	24,5
325					