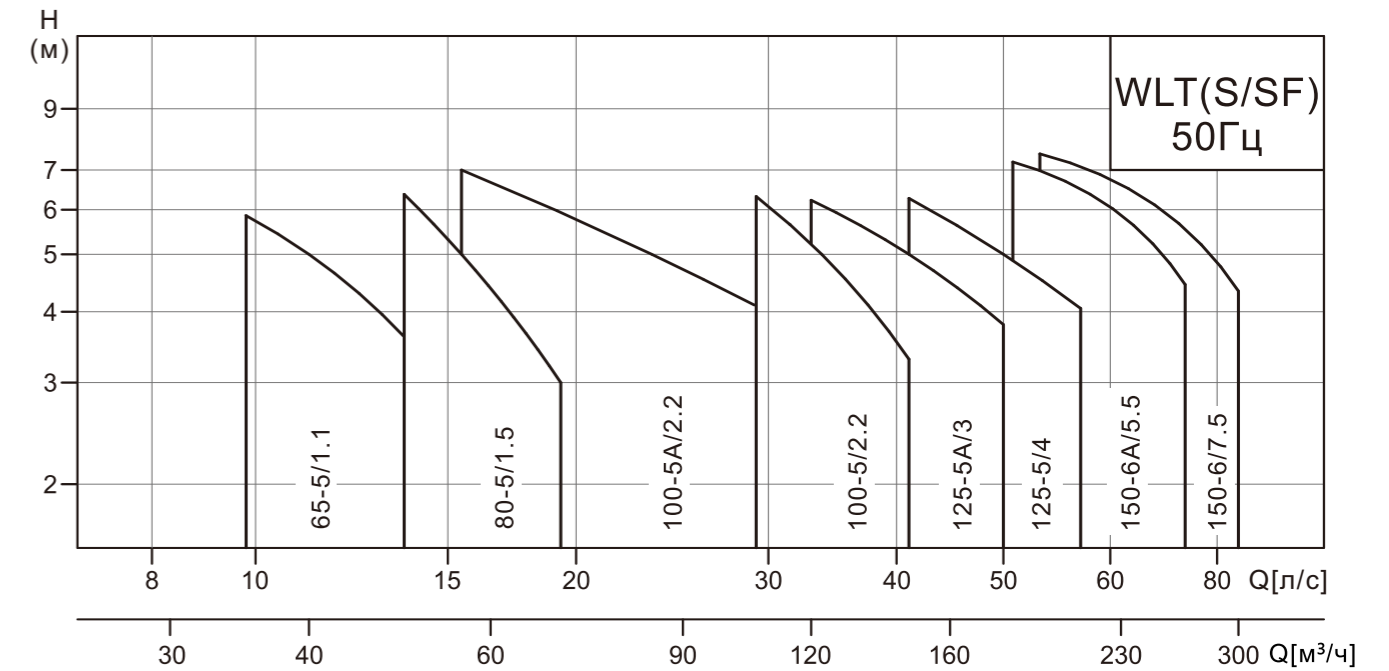


Содержание

Диапазон гидравлических характеристик	1
Технические характеристики	2
Маркировка	2
Особенности конструкции	2
Применение	2
Электродвигатель	2
Пояснение к характеристикам	2
Чертеж WLT	3
Чертеж WLTS	4
Чертеж WLTSF	5
WLT(S/SF)65-5/1.1, WLT(S/SF)80-5/1.5 Габаритно-присоединительные размеры	6
WLT(S/SF)65-5/1.1, WLT(S/SF)80-5/1.5 Характеристики	7
WLT(S/SF)100-5A/2.2, WLT(S/SF)100-5/2.2 Габаритно-присоединительные размеры	8
WLT(S/SF)100-5A/2.2, WLT(S/SF)100-5/2.2 Характеристики	9
WLT(S/SF)125-5A/3, WLT(S/SF)125-5/4 Габаритно-присоединительные размеры	10
WLT(S/SF)125-5A/3, WLT(S/SF)125-5/4 Характеристики	11
WLT(S/SF)150-6A/5.5, WLT(S/SF)150-6/7.5 Габаритно-присоединительные размеры	12
WLT(S/SF)150-6A/5.5, WLT(S/SF)150-6/7.5 Характеристики	13

Диапазон гидравлических характеристик



Технические характеристики

№	Модель	Q [м³/ч]	H [м]	Мощность электродвигателя [кВт]	n [об/мин]
1	WLT(S/SF)65-5/ 1.1	40	5	1.1	2900
2	WLT(S/SF)80-5/1.5	55	5	1.5	
3	WLT(S/SF)100-5A/2.2	80	5	2.2	1450
4	WLT(S/SF)100-5/2.2	120	5	2.2	
5	WLT(S/SF)125-5A/3	150	5	3	
6	WLT(S/SF)125-5/4	180	5	4	
7	WLT(S/SF)150-6A/5.5	220	6	5.5	
8	WLT(S/SF)150-6/7.5	250	6	7.5	

Маркировка

WLT S F 100-5 A / 2.2 S W S

- S: нерж. раб. колесо 304
- W: частота питающей сети - 50 Гц
- S: трехфазное питание (<3 кВт - 220/380В, ≥ 3 кВт - 380В)
- D: однофазное питание - 220В
- Мощность электродвигателя, кВт
- Рабочее колесо режущего типа
- Номинальный напор, м
- Диаметр всасывающего патрубка, мм
- Проточная часть из нержавеющей стали
- Удлиненный вал
- Горизонтальный одноступенчатый центробежный насос

Особенности конструкции

Насосы серии WLT — это одноступенчатые, несамовсасывающие, горизонтальные насосы с осевым всасывающим патрубком и радиальным патрубком нагнетания.

Конструкция насоса позволяет легко и быстро выполнять ремонт и техническое обслуживание.

Вал насоса WLT коаксиально соединен с валом электродвигателя. В моделях WLTS используется конструкция с удлиненным валом.

Отлитые в песчаные формы детали проточной части имеют гладкую качественную поверхность и обтекаемую форму, благодаря которой насос имеет высокие показатели гидравлического КПД.

Применение

Циркуляция воды в градирнях открытого и закрытого типа, конденсаторах; охлаждение оборудования; системы оборотного водоснабжения в рыбном хозяйстве; системы водоснабжения; применения, где требуется большой расход при маленьком напоре.

Чистые, невоспламеняющиеся, невзрывоопасные и не коррозионные жидкости, не содержащие абразивных твердых или волокнистых включений.

Температура жидкости: - 15°C-100°C;
Максимальная температура окружающей среды +40°C;
Максимальное рабочее давление: 0,6 МПа (6 бар).

Электродвигатель

Двухполюсные и четырехполюсные электродвигатели с воздушным охлаждением:

- степень защиты: IP55;
- класс изоляции: F;
- стандартное напряжение 50 Гц:
1x220В;
3x380В.

Пояснение к характеристикам

Следующие пункты указаны для рабочих характеристик насосов, приведенных на следующих страницах:

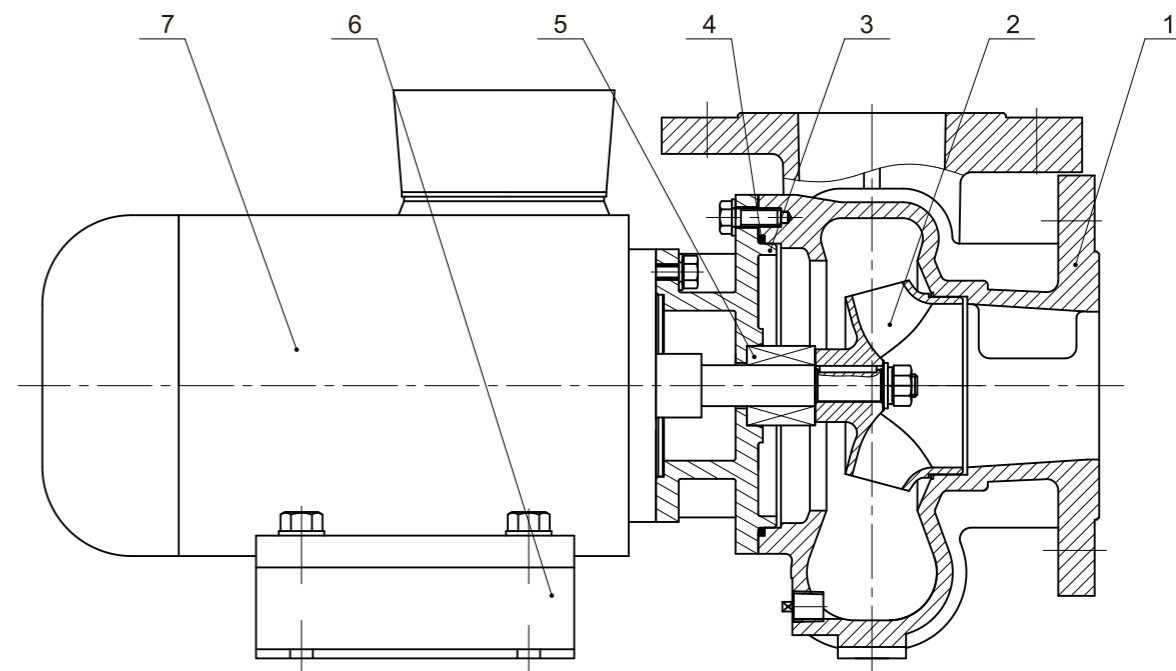
1. Графические характеристики оформлены в соответствии с ISO9906: 2012, Класс 3В.

2. Графики приведены для двигателей 3x380В, 50 Гц с постоянной частотой вращения 2900 об/мин. или 1450 об/мин.

3. В качестве среды для испытания использована чистая вода температурой 20°C без каких-либо твердых и газообразных примесей.

4. Насосы должны эксплуатироваться в пределах рабочего диапазона подач, указанного кривой на графике, чтобы исключить повышенный износ при высоких напорах и перегрев двигателя при больших подачах.

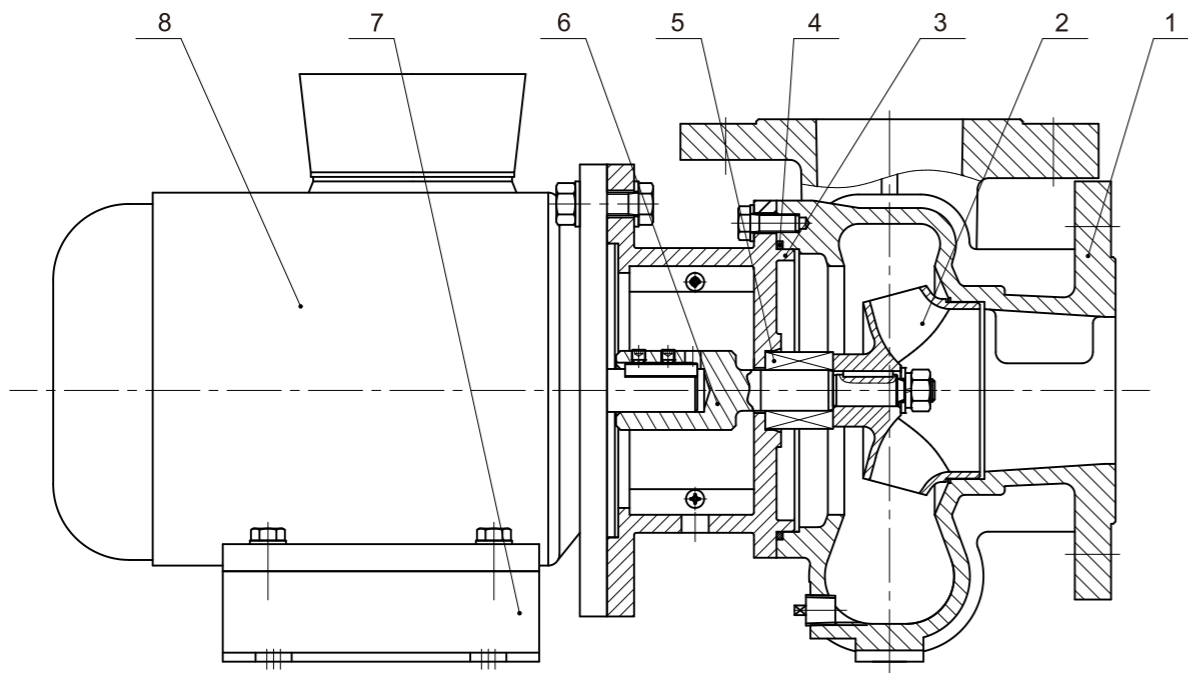
Чертеж WLT



Материалы

№	Наименование детали	Материал	AISI/ASTM
1	Корпус	Чугун HT200	ASTM25B
2	Рабочее колесо	Нерж. сталь ZG07Cr19Ni9	AISI304
3	Крышка насоса	Чугун HT200	ASTM25B
4	Кольцо уплотнительное	Бутадиен-нитрильный каучук (NBR)	
5	Торцевое уплотнение	Карбид графита/Карбид кремния	
6	Основание	Q235-B	AISIA570
7	Электродвигатель		

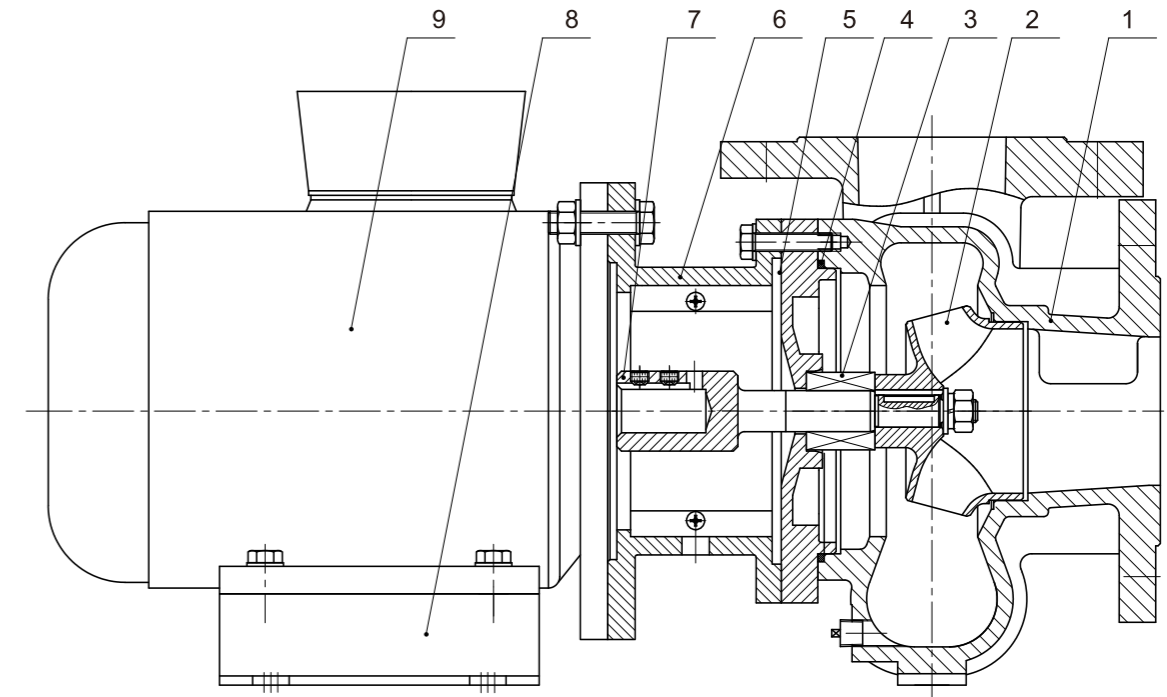
Чертеж WLTS



Материалы

№	Наименование детали	Материал	AISI/ASTM
1	Корпус	Чугун HT200	ASTM25B
2	Рабочее колесо	Нерж. сталь ZG07Cr19Ni9	AISI304
3	Крышка насоса	Чугун HT200	ASTM25B
4	Кольцо уплотнительное	Бутадиен-нитрильный каучук (NBR)	
5	Торцевое уплотнение	Карбид графита/Карбид кремния	
6	Вал	Нерж. сталь 20Cr13	AISI420
7	Основание	Q235-B	AISIA570
8	Электродвигатель		

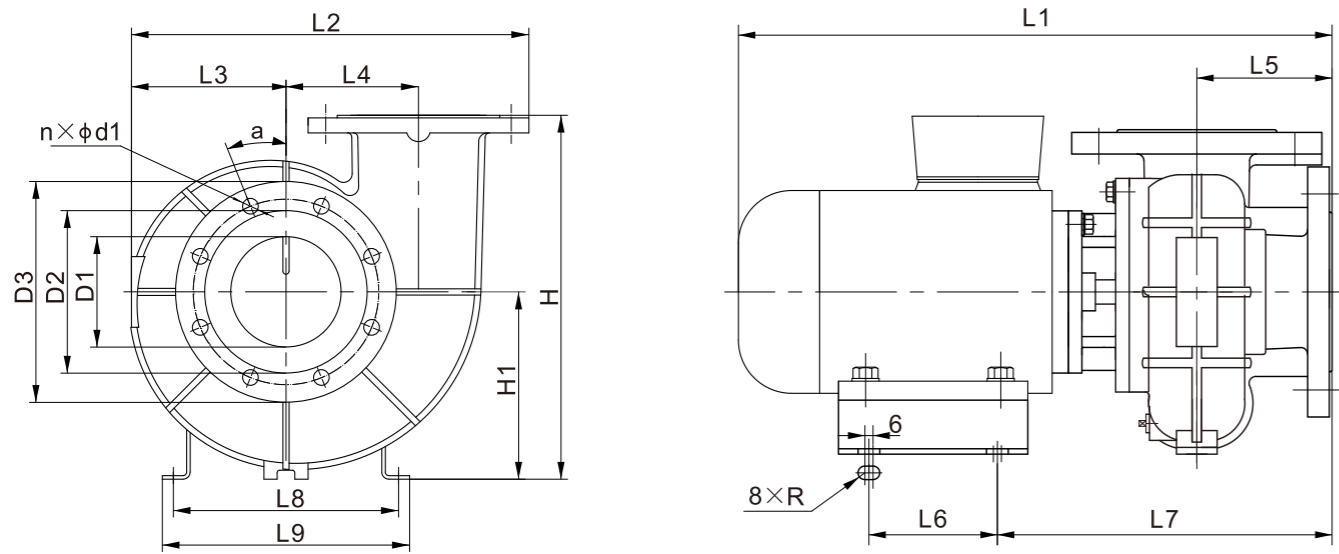
Чертеж WLTSF



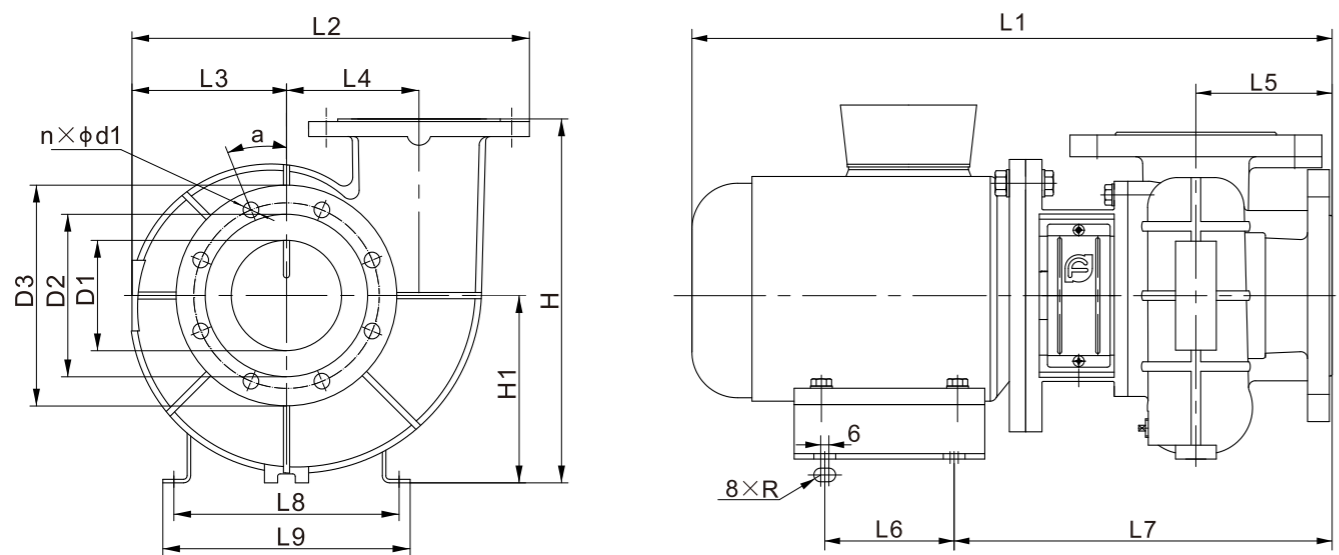
Материалы

№	Наименование детали	Материал	AISI/ASTM
1	Корпус	Нерж. сталь ZG07Cr19Ni9	AISI304
2	Рабочее колесо	Нерж. сталь ZG07Cr19Ni9	AISI304
3	Торцевое уплотнение	Карбид графита/Карбид кремния	
4	Кольцо уплотнительное	Бутадиен-нитрильный каучук (NBR)	
5	Крышка насоса	Нерж. сталь ZG07Cr19Ni9	AISI304
6	Крышка насоса	Чугун HT200	ASTM25B
7	Вал	Нерж. сталь 20Cr13	AISI420
8	Основание	Q235-B	AISIA570
9	Электродвигатель		

WLT/WLTS/WLTSF Габаритно-присоединительные размеры

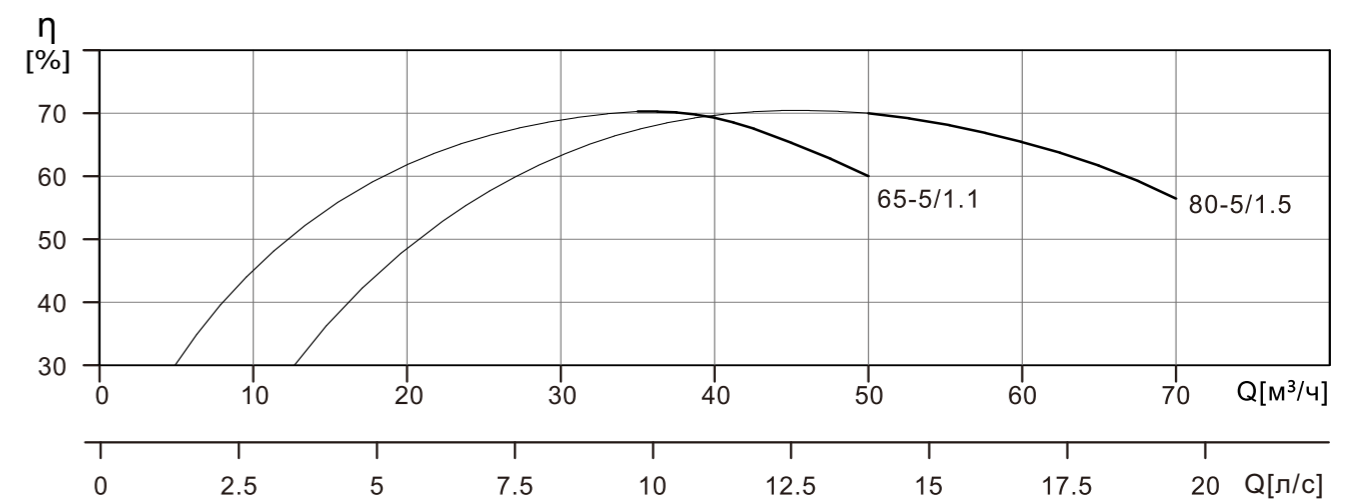
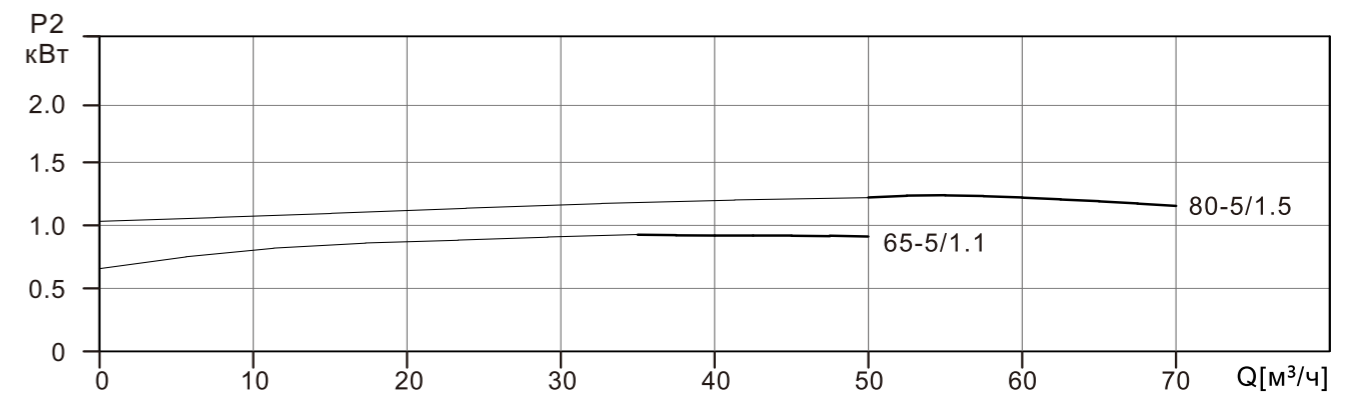
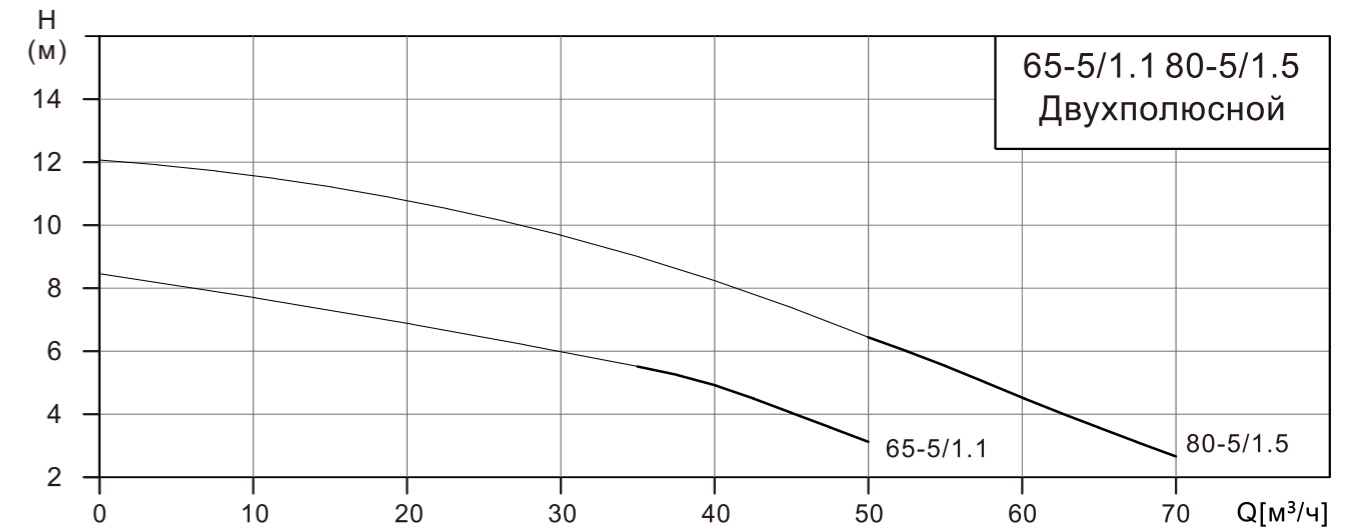


Модель	Габаритные размеры				Установочные размеры							Размеры входного и выходного фланца						Вес (кг)	
	L1	H	H1	L2	L3	L7	L9	L5	L4	L8	L6	R	D1	D2	D3	n	a		d1
WLT65-5/1.1	443	240	120	278	100	247	215	100	85	185	95	5	65	145	185	4	45	18	29
WLT80-5/1.5	497	270	130	295	105	264	230	110	90	200	120	5	80	160	200	8	22.5	18	37



Модель	Габаритные размеры				Установочные размеры							Размеры входного и выходного фланца						Вес (кг)	
	L1	H	H1	L2	L3	L7	L9	L5	L4	L8	L6	R	D1	D2	D3	n	a		d1
WLTS65-5/1.1	473	240	120	278	100	278	215	100	85	185	95	5	65	145	185	4	45	18	33.5
WLTS80-5/1.5	527	270	130	295	105	294	230	110	90	200	120	5	80	160	200	8	22.5	18	41
WLTSF65-5/1.1	490	240	120	278	100	295	215	100	85	185	95	5	65	145	185	4	45	18	38.5
WLTSF80-5/1.5	544	270	130	295	105	311	230	110	90	200	120	5	80	160	200	8	22.5	18	46

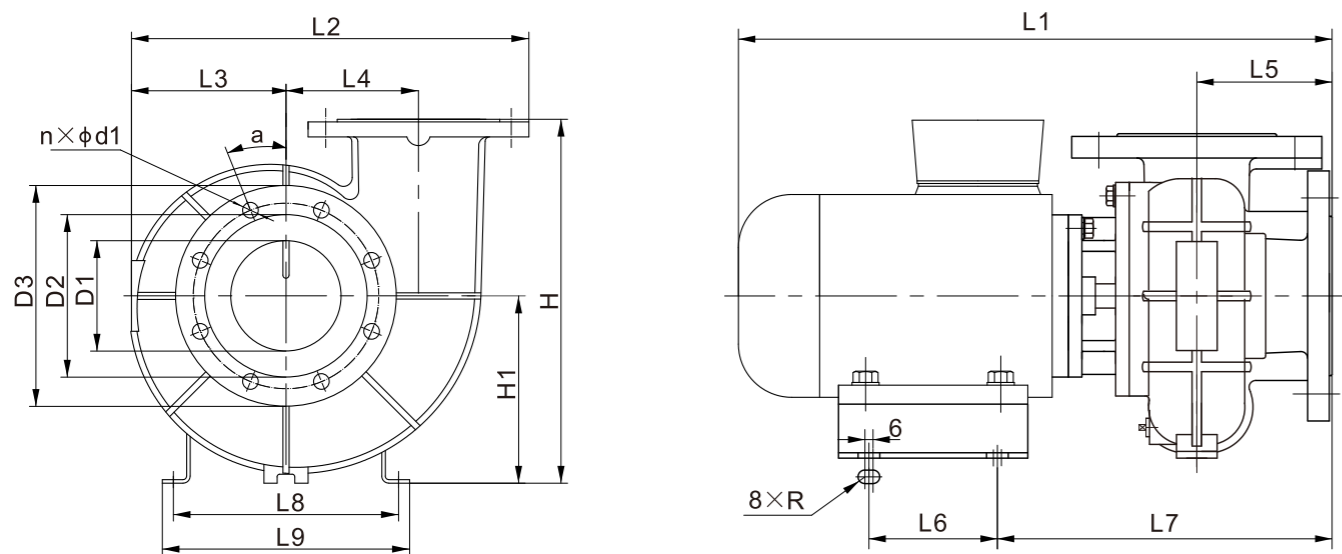
WLT/WLTS/WLTSF Графические характеристики



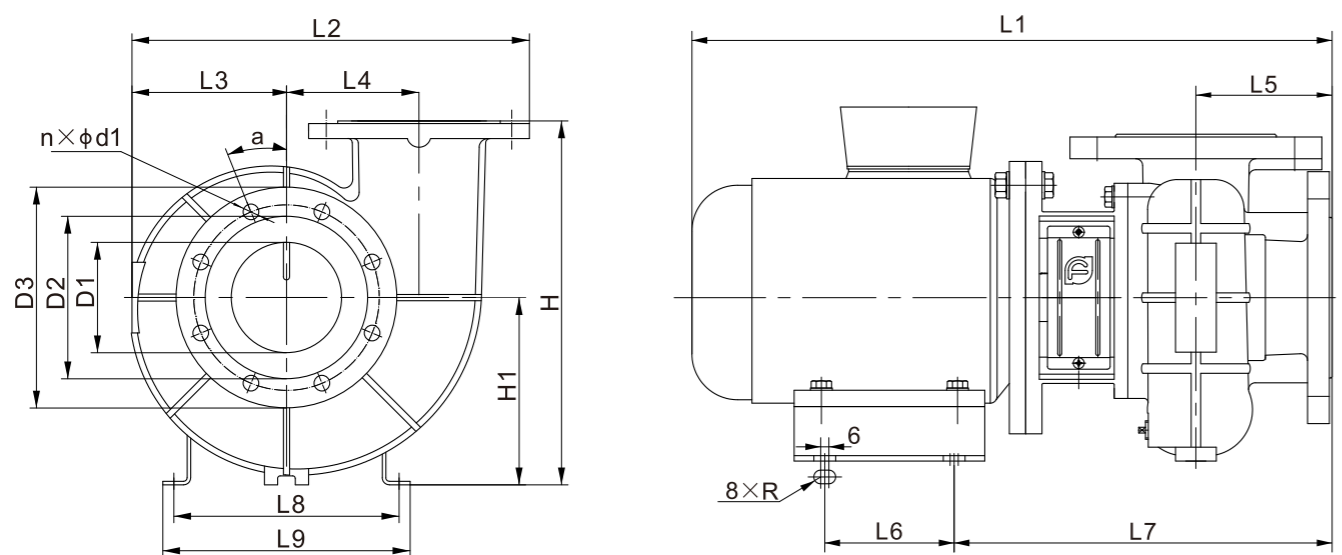
WLT/WLTS/WLTSF Таблица характеристик

Модель	Мощность электродвигателя (кВт)	Q [м³/ч]	H (м)								
			35	40	45	50	55	60	65	70	
65-5/1.1	1.1	H (м)	5.8	5	4.6	3.6					
80-5/1.5	1.5					6.4	5	4.5	3.2	3	

WLT/WLTS/WLTSF Габаритно-присоединительные размеры

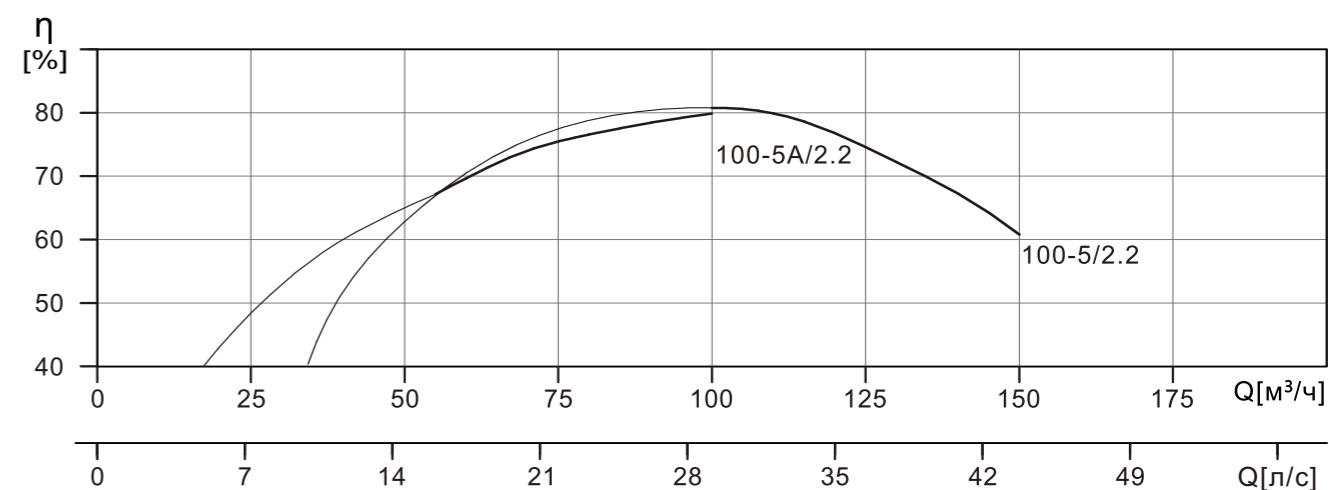
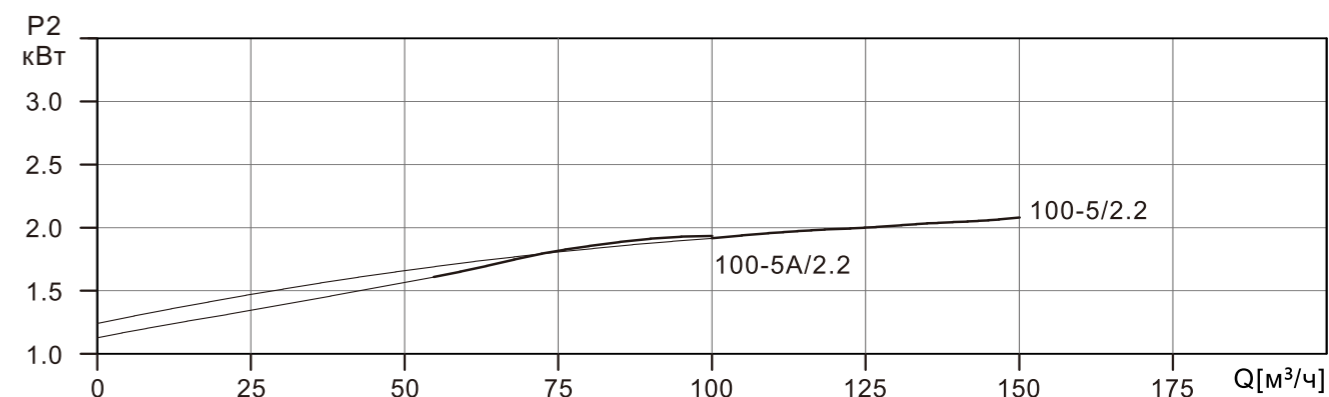
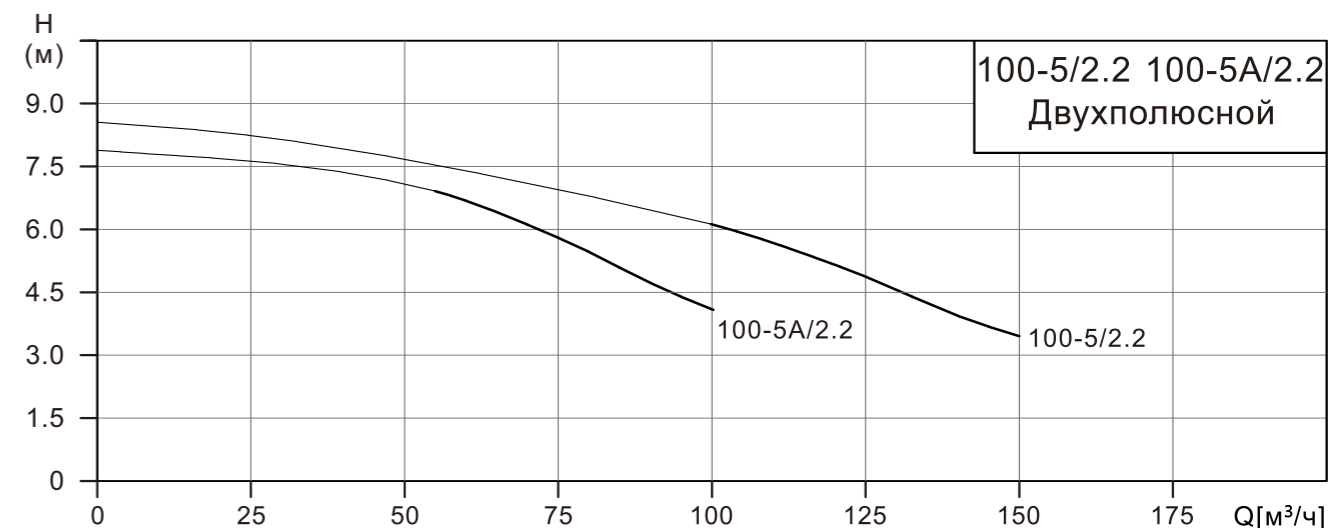


Модель	Габаритные размеры					Установочные размеры							Размеры входного и выходного фланца						Вес (кг)
	L1	H	H1	L2	L3	L7	L9	L5	L4	L8	L6	R	D1	D2	D3	n	a	d1	
WLT100-5/2.2	605	380	180	400	155	296	250	120	135	225	135	6	100	180	220	8	22.5	18	60
WLT100-5A/2.2	605	380	180	400	155	296	250	120	135	225	135	6	100	180	220	8	22.5	18	60



Модель	Габаритные размеры					Установочные размеры							Размеры входного и выходного фланца						Вес (кг)
	L1	H	H1	L2	L3	L7	L9	L5	L4	L8	L6	R	D1	D2	D3	n	a	d1	
WLTS100-5/2.2	647	380	180	400	155	338	250	120	135	225	135	6	100	180	220	8	22.5	18	66
WLTS100-5A/2.2	647	380	180	400	155	338	250	120	135	225	135	6	100	180	220	8	22.5	18	66
WLTSF100-5/2.2	664	380	180	400	155	355	250	120	135	225	135	6	100	180	220	8	22.5	18	74
WLTSF100-5A/2.2	664	380	180	400	155	355	250	120	135	225	135	6	100	180	220	8	22.5	18	74

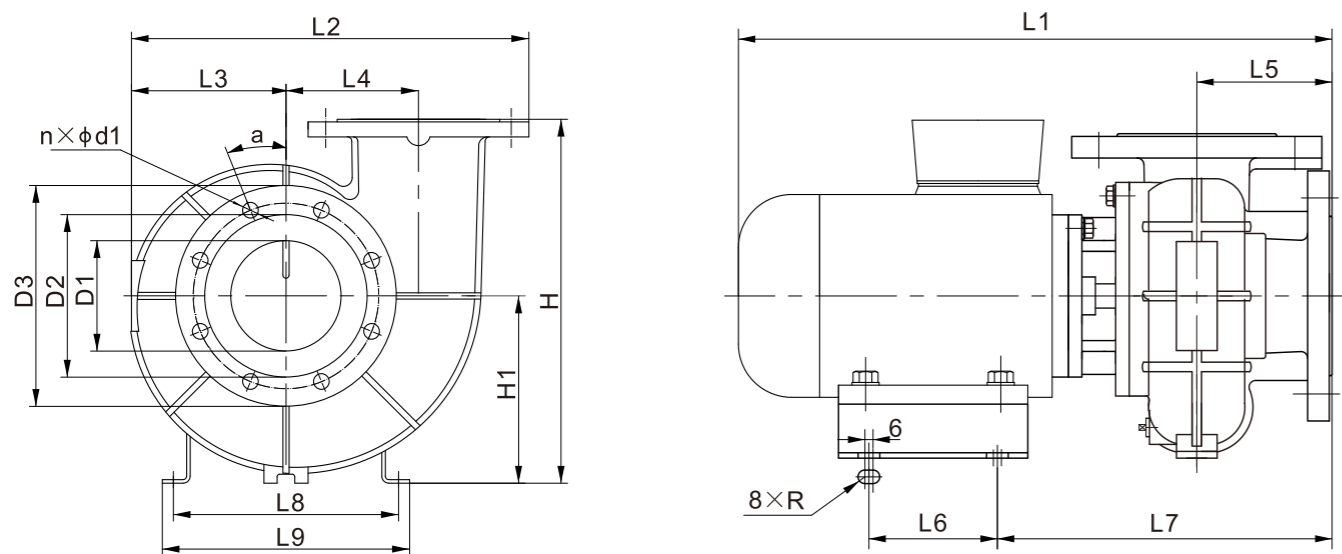
WLT/WLTS/WLTSF Графические характеристики



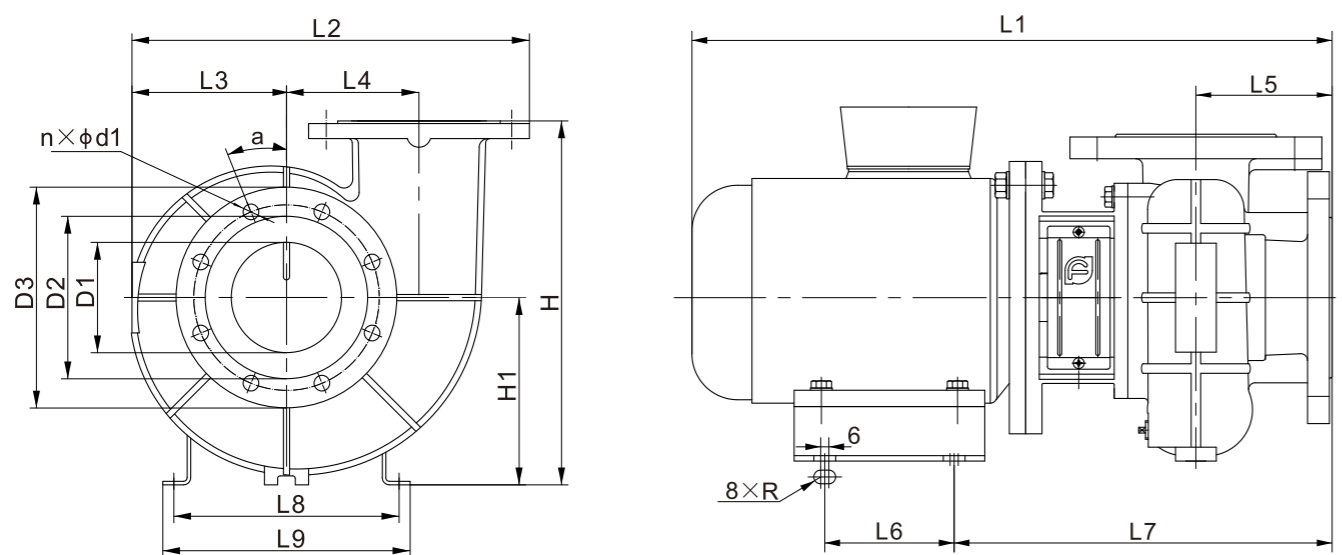
WLT/WLTS/WLTSF Таблица характеристик

Модель	Мощность электродвигателя (кВт)	Q [м³/ч]	H (м)												
			55	60	70	80	90	100	110	120	130	140	150		
100-5A/2.2	2.2	H (м)	7	6.8	6.5	5	4.5	4.3							
100-5/2.2								6.2	5.7	5	4.5	3.9	3.5		

WLT/WLTS/WLTSF Габаритно-присоединительные размеры

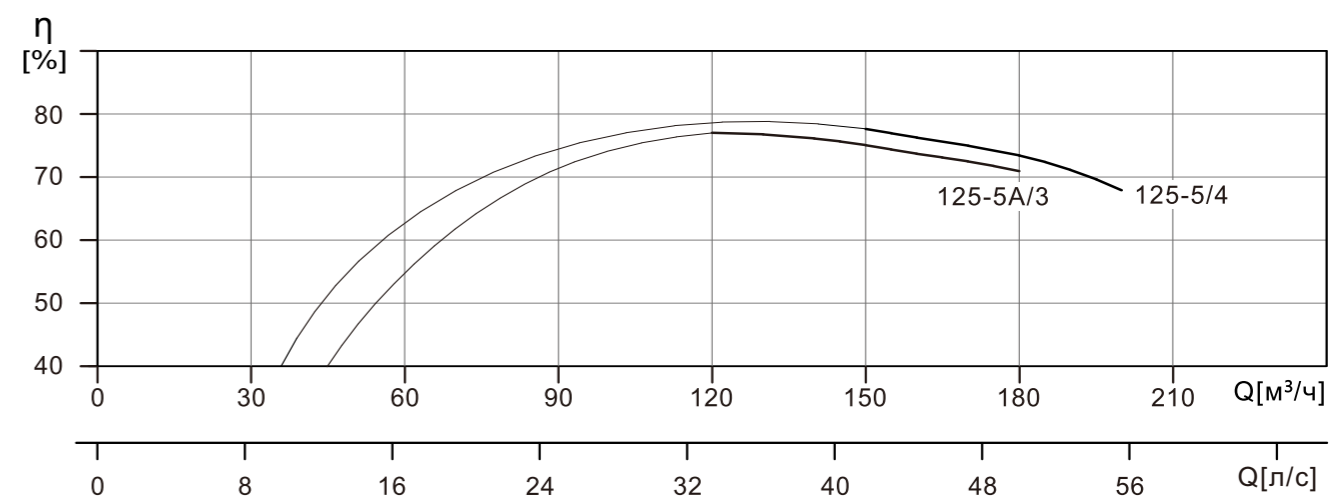
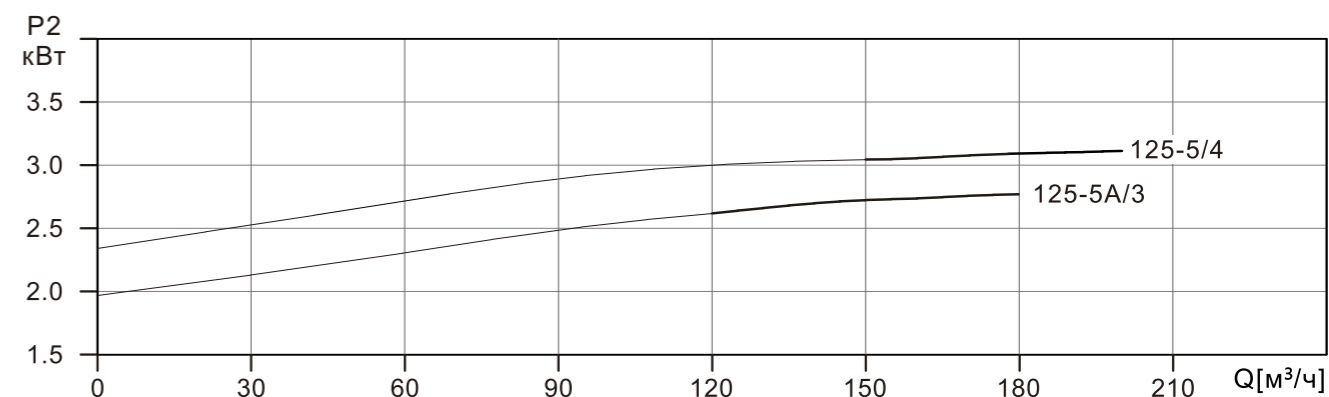
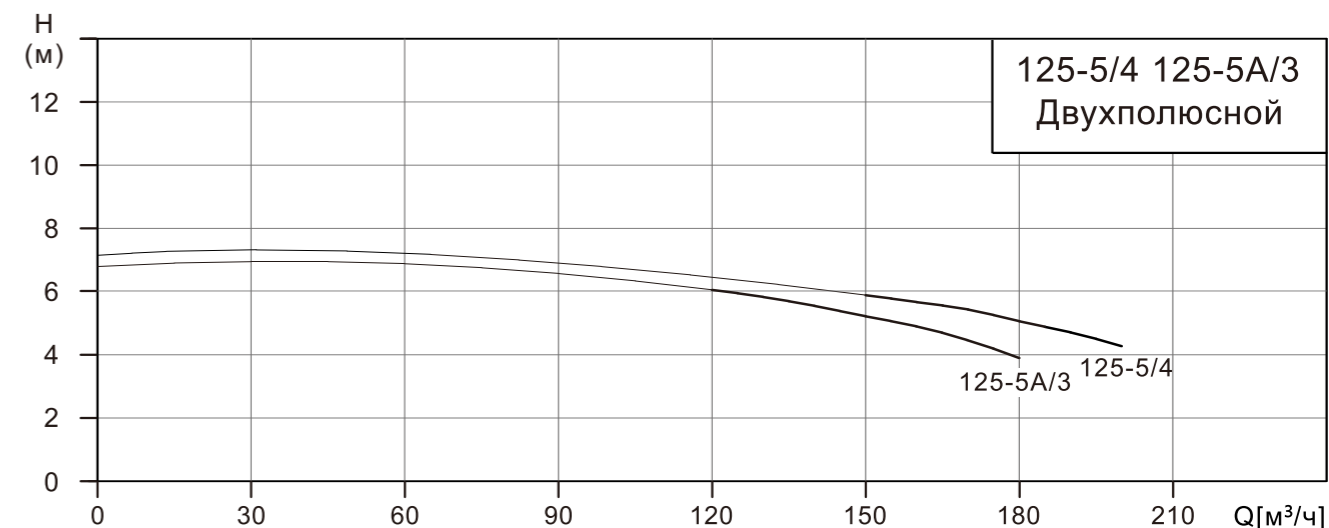


Модель	Габаритные размеры					Установочные размеры							Размеры входного и выходного фланца						Вес (кг)
	L1	H	H1	L2	L3	L7	L9	L5	L4	L8	L6	R	D1	D2	D3	n	a	d1	
WLT125-5A/3	620	412	212	450	175	311	250	135	150	225	135	6	125	210	250	8	22.5	18	72.5
WLT125-5/4	629	412	212	450	175	318	280	135	150	255	135	6	125	210	250	8	22.5	18	83



Модель	Габаритные размеры					Установочные размеры							Размеры входного и выходного фланца						Вес (кг)
	L1	H	H1	L2	L3	L7	L9	L5	L4	L8	L6	R	D1	D2	D3	n	a	d1	
WLTS125-5A/3	662	412	212	450	175	353	250	135	150	225	135	6	125	210	250	8	22.5	18	79
WLTS125-5/4	671	412	212	450	175	360	280	135	150	255	135	6	125	210	250	8	22.5	18	90
WLTSF125-5A/3	676	412	212	450	175	367	250	135	150	225	135	6	125	210	250	8	22.5	18	89
WLTSF125-5/4	685	412	212	450	175	374	280	135	150	255	135	6	125	210	250	8	22.5	18	100

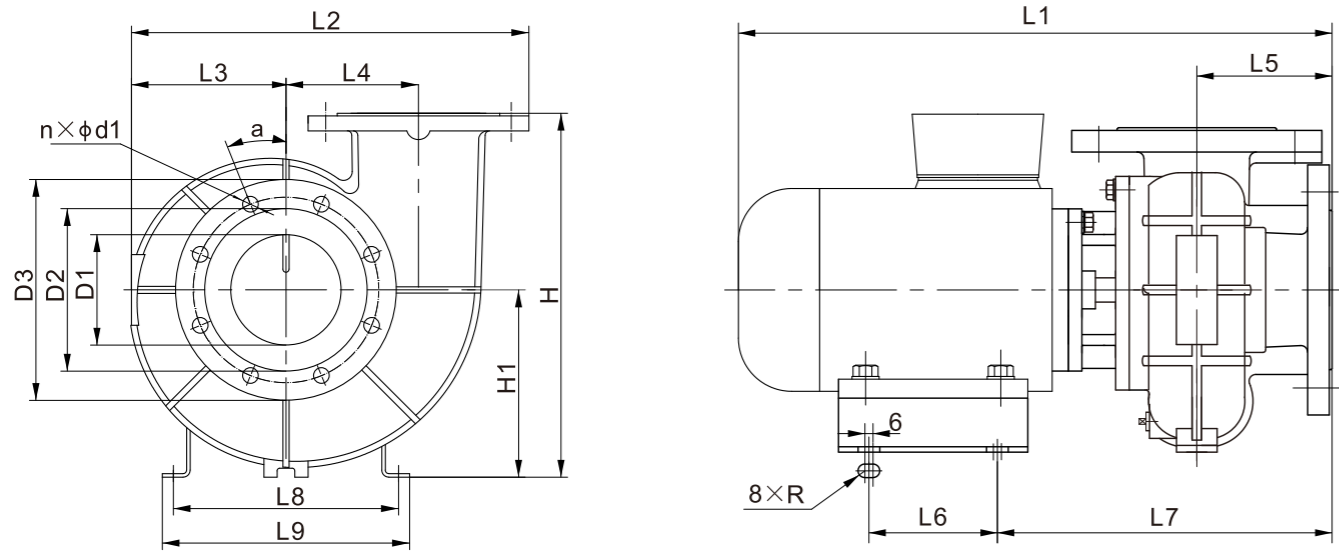
WLT/WLTS/WLTSF Графические характеристики



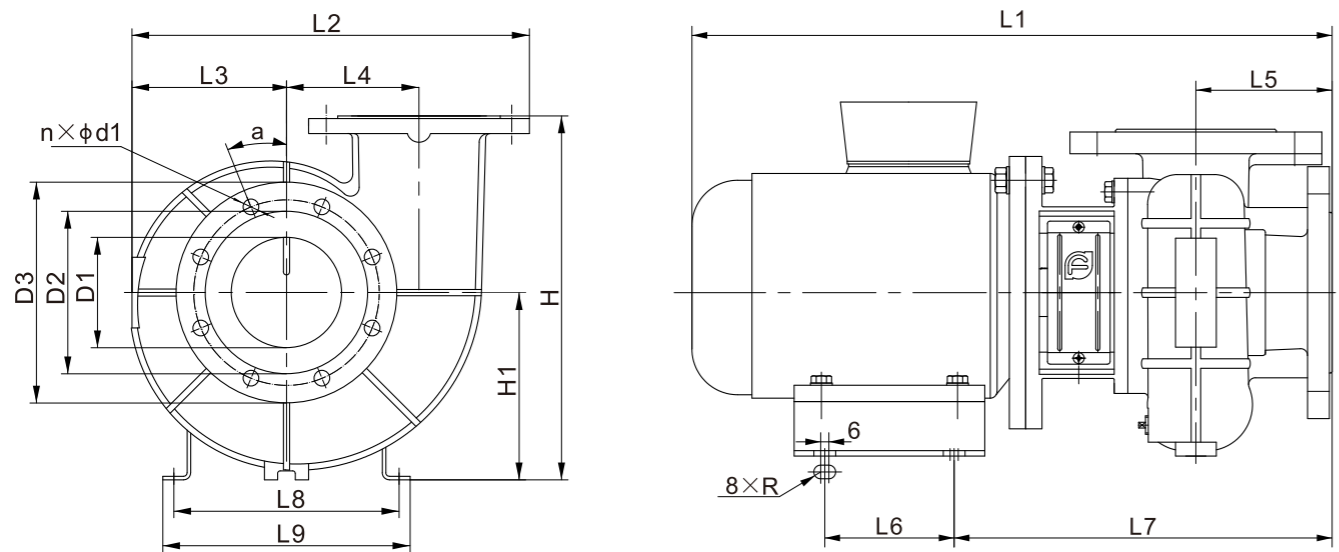
WLT/WLTS/WLTSF Таблица характеристик

Модель	Мощность электродвигателя (кВт)	Q [м³/ч]	H (м)									
			120	130	140	150	160	170	180	190	200	
125-5A/3	3	H (м)	6.2	5.8	5.4	5	4.7	4.4	3.9			
125-5/4	4					5.9	5.6	5.3	5	4.6	4.1	

WLT/WLTS/WLTSF Габаритно-присоединительные размеры

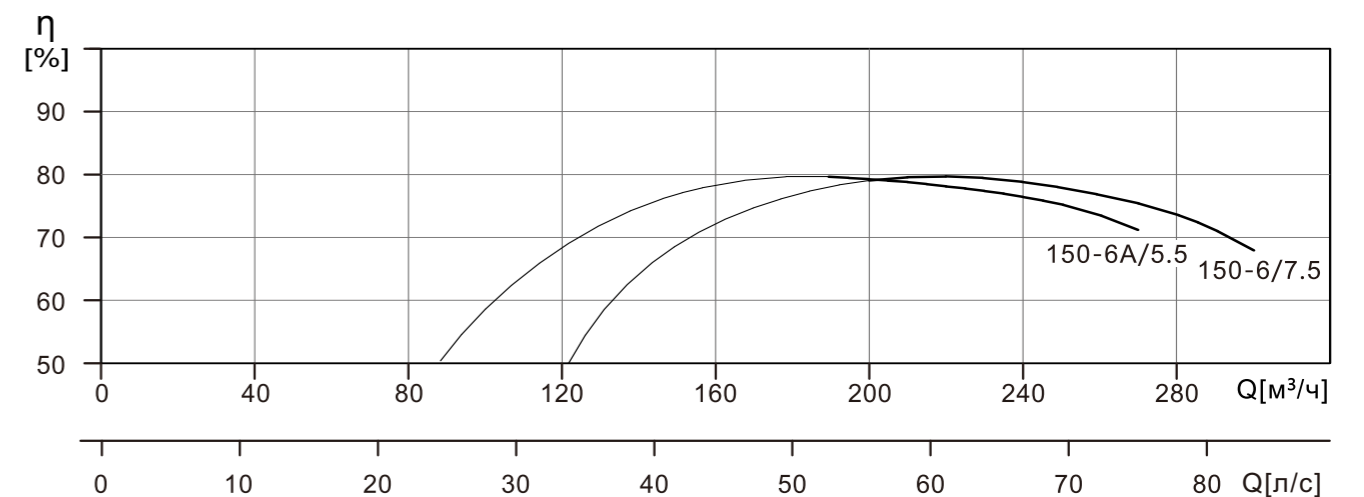
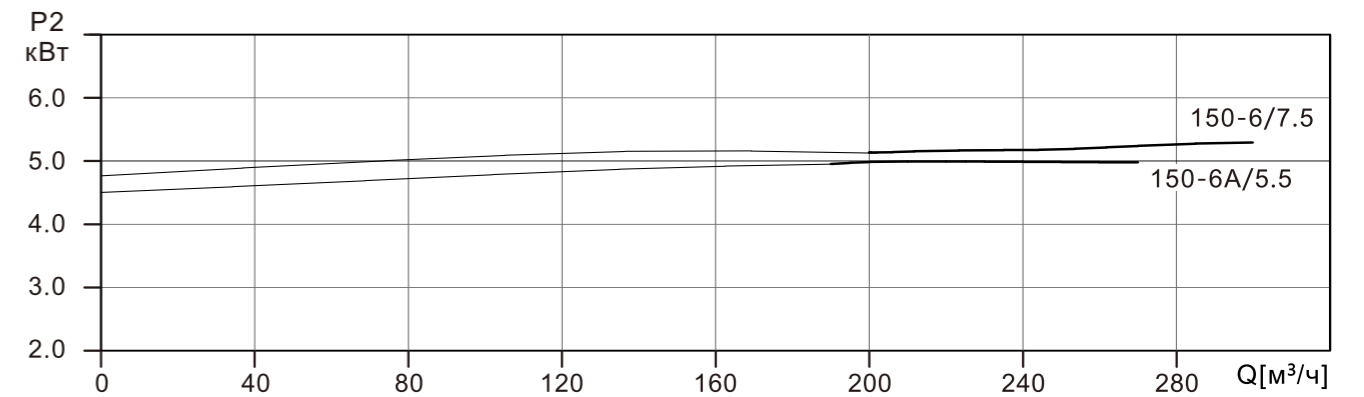
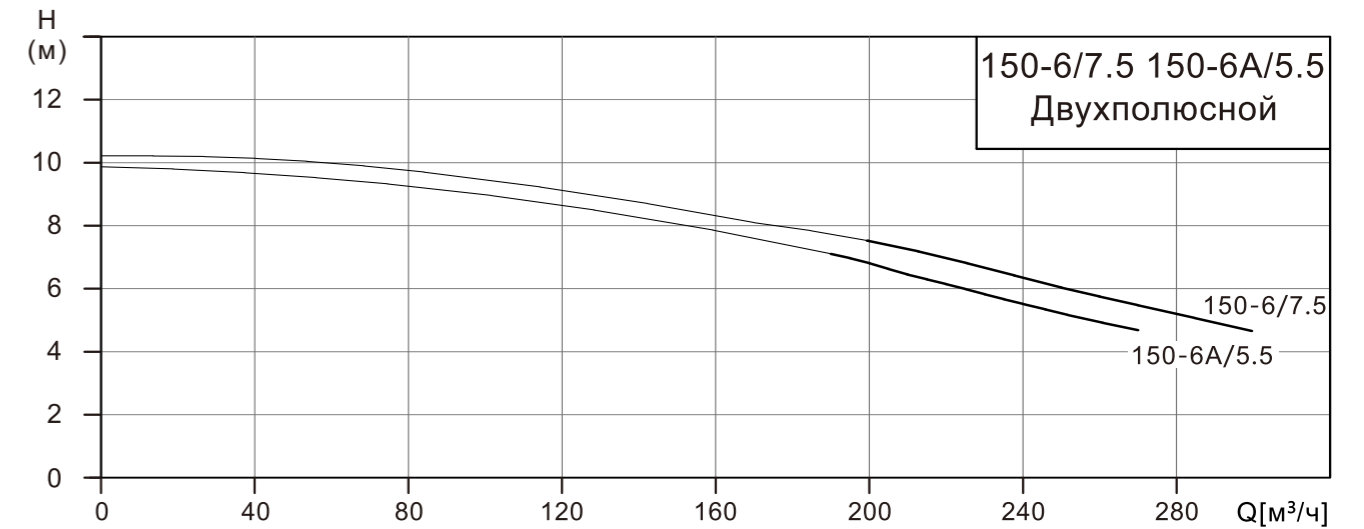


Модель	Габаритные размеры					Установочные размеры							Размеры входного и выходного фланца						Вес (кг)
	L1	H	H1	L2	L3	L7	L9	L5	L4	L8	L6	R	D1	D2	D3	n	a	d1	
WLT150-6A/5.5	650	462	232	510	195	362	350	150	170	310	135	6	150	240	285	8	22.5	22	108
WLT150-6/7.5	690	462	232	510	195	362	350	150	170	310	135	6	150	240	285	8	22.5	22	117



Модель	Габаритные размеры					Установочные размеры							Размеры входного и выходного фланца						Вес (кг)
	L1	H	H1	L2	L3	L7	L9	L5	L4	L8	L6	R	D1	D2	D3	n	a	d1	
WLTS150-6A/5.5	695	462	232	510	195	407	350	150	170	310	135	6	150	240	285	8	22.5	22	123
WLTS150-6/7.5	735	462	232	510	195	407	350	150	170	310	173	6	150	240	285	8	22.5	22	132.5
WLTSF150-6A/5.5	712	462	232	510	195	424	350	150	170	310	135	6	150	240	285	8	22.5	22	135
WLTSF150-6/7.5	752	462	232	510	195	424	350	150	170	310	173	6	150	240	285	8	22.5	22	147.5

WLT/WLTS/WLTSF Графические характеристики



WLT/WLTS/WLTSF Таблица характеристик

Модель	Мощность электродвигателя (кВт)	Q [м³/ч]	190	200	210	220	230	250	270	290	300
			H (м)								
150-6A/5.5	5.5	H (м)	7.2	7	6.6	6	5.6	5.1	4.8		
150-6/7.5	7.5			7.4	7.2	6.7	6.5	6	5.4	4.7	4.5

РЕКВИЗИТЫ:

ООО "ЮгПромСнаб"

Тел: 8-800-222-68-78 Бесплатно по России

моб. + 7 928 296 49 10

E-mail: upspump@yandex.ru

344113, г.Ростов-на-Дону,

ул. Орбитальная,46

<https://ugpromsnab.ru/>