

СТЕКЛА СМОТРОВЫЕ АСТА СЕРИИ И300

Описание

Стекла смотровые АСТА серии И предназначены для контроля исправной работы конденсатоотводчиков с целью предотвращения попадания пролетного пара в линию возврата конденсата, и, следовательно, большей потери энергии. Устанавливаются за конденсатоотводчиком.

Особенности конструкции

- ◆ Конструкция с двойным стеклом обеспечивает лучшую видимость процесса
- ◆ Двойная система уплотнения
- ◆ Не требует обслуживания
- ◆ Боросиликатное стекло для работы на паре

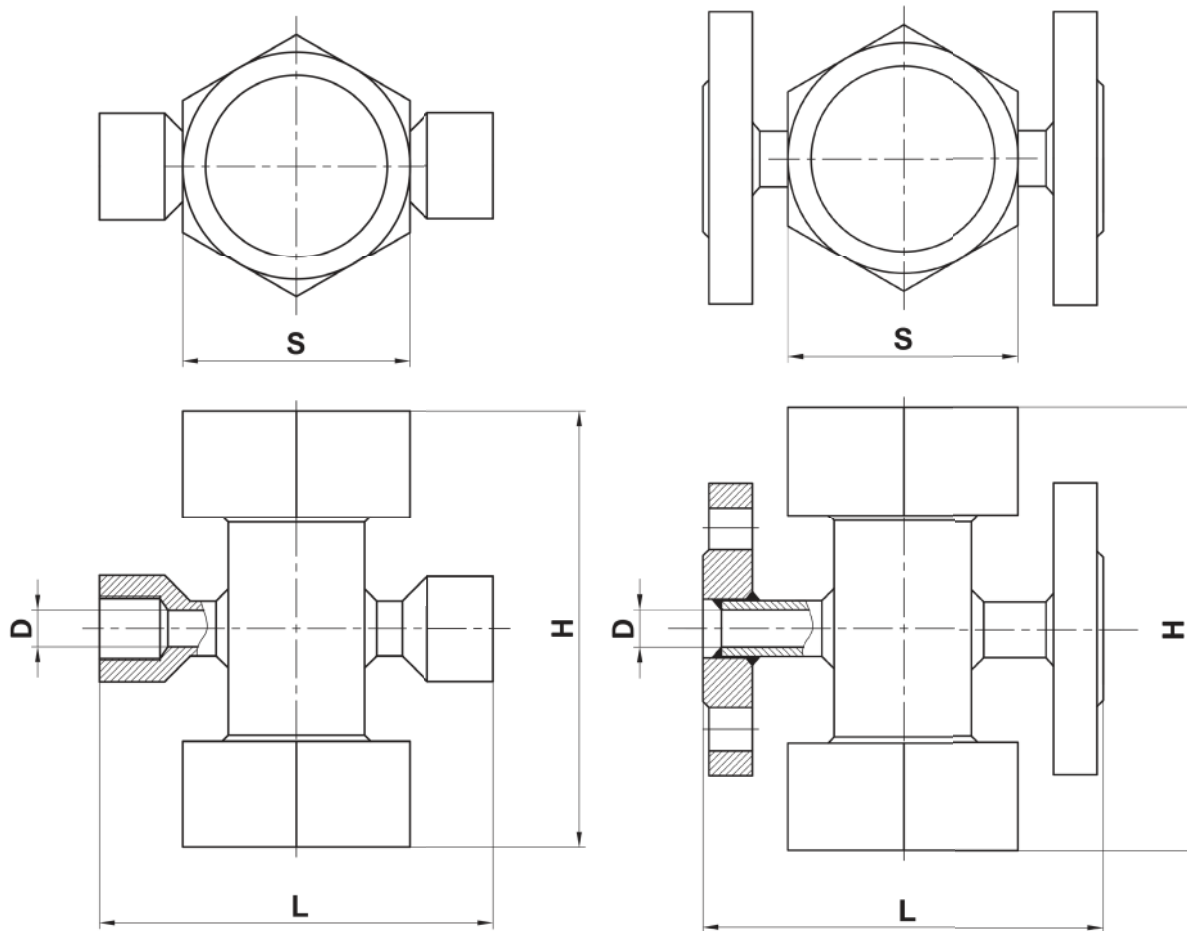
Технические характеристики

Номинальный диаметр DN	15–25
Условное давление PN	16 бар
Максимальная температура рабочей среды	200 °С — для И331, И351
	280°С — для И333, И353
Рабочая среда	Конденсат, технологические среды (пищевые / химические) и другие среды, совместимые с материалами конструкции смотрового стекла.
Тип присоединения	Резьбовой G
	Фланцевый по ГОСТ 33259-2015

Спецификация материалов

№	Наименование	Материал	
		И331, И333	И351, И353
1	Корпус	Сталь 20	Нержавеющая сталь 12X18Н10Т
2	Крышка	Сталь 20	Нержавеющая сталь 12X18Н10Т
3	Стекло	Боросиликатное закаленное	
4	Уплотнение	Графлекс	





И331, И351
(резьбовое исполнение)

И333, И353
(фланцевое исполнение)

Массогабаритные характеристики Резьбовой

DN	И331/И351				
	D, мм	L, мм	H, мм	S, мм	Масса, кг
15	15	130	144	75	2,3
20	20	150	144	75	2,5
25	25	160	144	75	2,7

Массогабаритные характеристики Фланцевый

DN	И333/И353				
	D, мм	L, мм	H, мм	S, мм	Масса, кг
15	15	130	144	75	3,0
20	20	150	144	75	4,6
25	25	160	144	75	6,5

Расшифровка маркировки

