

АО «ГМС Ливгидромаш»
Россия 303851, г. Ливны Орловская
область
ул. Мира, 231

**Насосы ЦН 1000-180а-3
и агрегаты электронасосные на их основе**

ПАСПОРТ


РН06.035.000.00-01 ПС



| | | | | |
|--------------|--------------|--------------|--------------|--------------|
| Инв. № подл. | Подп. и дата | Взам. инв. № | Инв. № дубл. | Подп. и дата |
| | | | | |

Содержание

| | | |
|---|---|----|
| 1 | Основные сведения об агрегате..... | 3 |
| 2 | Основные технические данные..... | 6 |
| 3 | Ресурсы, сроки службы и хранения, гарантии изготовителя (поставщика). | 8 |
| 4 | Консервация | 9 |
| 5 | Свидетельство об упаковывании | 10 |
| 6 | Свидетельство о приемке..... | 11 |
| 7 | Заметки по эксплуатации и хранению | 12 |
| 8 | Сведения об утилизации..... | 14 |
| | Приложение А Габаритный чертеж насоса..... | 15 |
| | Приложение Б Характеристики насоса..... | 16 |
| | Приложение В Протокол балансировки..... | 17 |
| | Лист регистрации изменений..... | 18 |

| | | | | | | | | |
|----------------|------|-----------|-------|------|--|---|------|--------|
| Изм. | Лист | № докум. | Подп. | Дата | PH06.035.000.00-01 ПС | | | |
| Разраб. | | Полетаева | | | Насосы ЦН 1000-180а-3 и агрегаты электронасосные на их основе | Лит. | Лист | Листов |
| Провер. | | Андреев | | | | И | 2 | 18 |
| Нач. бюро | | Зацепилин | | | |  | | |
| Н. контр | | Каторгина | | | | | | |
| Утв. | | Захаров | | | | | | |
| Паспорт | | | | | | | | |

1 Основные сведения об агрегате

1.1 Насос _____ заводской № _____

(Q _____ м³/ч; Н _____ м)
заполняется согласно договору (контракту)

и агрегат электронасосный на его основе изготовлен АО «ГМС Ливгидромаш» (Россия) _____

год, месяц, число

1.2 Насосы центробежные спиральнокорпусные типа «ЦН» и агрегаты электронасосные на их основе (далее – агрегаты) изготовлены по ТУ У 29.1-00220477-008:2008 и предназначены для подачи воды и жидкостей, имеющих сходные с водой свойства по вязкости и химической активности, с температурой до 100 °С, содержащих твердые включения по массе не более 0,05 %, размером не более 0,2 мм и микротвердостью не более 6,5 ГПа (650 кгс/мм²).

Допускается поставка насосов (агрегатов) на условиях, оговоренных в контракте (договоре), для подачи воды с содержанием твердых включений по массе от 0,05 % до 0,30 %, с соответствующим уменьшением показателей надежности, указанных в таблице 4.1.

1.3 Насосы (агрегаты) предназначены для эксплуатации в макроклиматических районах с умеренным и холодным климатом - УХЛ, категории размещения 4, а также в макроклиматических районах с тропическим климатом - Т, категории размещения 3 (при нижнем значении температуры окружающего воздуха – плюс 1°С) по ГОСТ 15150-69, с частотой сети 50Гц и 60 Гц.

1.4 Насос в составе агрегата относится к изделиям конкретного назначения (ИКН), вида I восстанавливаемым по ГОСТ 27.003-90.

1.5 Насосы (агрегаты) не предназначены для работы во взрывоопасных зонах и взрывопожароопасных производствах.

1.6 Насос ЦН 1000-180а-3 самостоятельно или в составе агрегата может поставляться потребителю в следующих исполнениях:

- с рабочим колесом, соответствующим верхней границе поля Q-Н (основное исполнение);
- с обточенными рабочими колесами, соответствующим требованиям Заказчика.

1.7 Насосы самостоятельно или в составе агрегатов в зависимости от применяемого материала рабочего колеса и уплотнительного кольца могут изготавливаться в следующих исполнениях:

- из чугуна (основное исполнение);
- из стали (специальное исполнение) – по согласованию с заводом-изготовителем.

| | |
|--------------|--------------|
| Интв.№ подл. | Подп. и дата |
| Взам. инв. № | Подп. и дата |
| Инв. № дубл. | Подп. и дата |

| | | | | |
|-----|------|----------|-------|------|
| Изм | Лист | № докум. | Подп. | Дата |
|-----|------|----------|-------|------|

PH06.035.000.00-01 ПС

Лист
3

1.10 Сведения об изготовителе насоса (агрегата):

Россия, 303851, г.Ливны Орловская обл. ул.Мира, 231
АО «ГМС Ливгидромаш»;
Тел. +7 (48677) 7-80-00;
Факс +7 (48677) 7-80-80;
e-mail lgm@hms-livgidromash.ru

Сведения об уполномоченном лице изготовителя:

АО «ГИДРОМАШСЕРВИС»
ул. Авиаконструктора Микояна, 12, г. Москва, Россия, 125252
Тел.(495) 66-48-171;
Факс.:(495) 66-48-172;
E-mail:hydro@hms.ru

| | | | | |
|-------------|--------------|--------------|--------------|--------------|
| Изн.№ подл. | Подп. и дата | Взам. инв. № | Изн. № дубл. | Подп. и дата |
| | | | | |

| | | | | |
|------|------|----------|-------|------|
| Изн. | Лист | № докум. | Подп. | Дата |
| | | | | |

PH06.035.000.00-01 ПС

Лист
5

2 Основные технические данные

2.1 Показатели назначения насосов по параметрам в номинальном режиме работы соответствуют указанным в таблице 2.1.

Таблица 2.1

| Обозначение типоразмера насоса | Подача, м ³ /с (м ³ /ч) | Напор, м | Мощность насоса, кВт | Давление на входе в насос, МПа (кгс/см ²), не более |
|--------------------------------|---|----------|----------------------|---|
| ЦН 1000-180а-3 | 0,250 (900) | 157 | 475 | 0,245 (2,5) |

Примечания

1 Допускаемое производственное отклонение напора от плюс 5 до минус 3 % от номинального значения.

2 Мощность и давление на входе в насос – величины расчетные и не являются сдаточными при испытаниях.

3 Мощность насоса указана при плотности перекачиваемой среды $\rho = 998 \text{ кг/м}^3$.

2.2 Показатели технической и энергетической эффективности насосов на номинальном режиме, а также конструктивные показатели соответствуют данным в таблице 2.2.

Таблица 2.2

| Обозначение типоразмера насоса | Частота вращения, с ⁻¹ (об/мин) | Коэффициент полезного действия (к.п.д.), %, не менее | Допускаемый кавитационный запас, Δh_d (NPSHR), м | Масса, кг |
|--------------------------------|--|--|--|-----------|
| ЦН 1000-180а-3 | 24,7 (1480) | 81 | 8 | 2200 |

Примечания

1 Значения к.п.д. указано для оптимального режима, который должен находиться в пределах рабочего интервала характеристик.

2 Внешняя утечка через концевые уплотнения ротора (суммарная) - не более $2,2 \cdot 10^{-5} \text{ м}^3/\text{с}$ (0,08 м³/ч).

3 Габаритные размеры указаны в приложении А.

4 Допускаемое отклонение по массе - плюс 10 %, нижнее – не ограничивается.

2.3 Показатели по потребляемым средам указаны в монтажном чертеже.

2.4 Напорная, энергетическая и кавитационная характеристики приведены в приложении Б.

2.4.1 В рабочем интервале подач по мере увеличения подачи напор насоса должен понижаться.

| | |
|--------------|--------------|
| Имп. № подл. | Подп. и дата |
| Взам. инв. № | Имп. инв. № |
| Имп. № дубл. | Подп. и дата |
| Имп. № подл. | Подп. и дата |

| | | | | |
|------|------|----------|-------|------|
| Изм. | Лист | № докум. | Подп. | Дата |
|------|------|----------|-------|------|

PH06.035.000.00-01 ПС

Лист

6

2.4.2 Насос должен эксплуатироваться в рабочем интервале характеристик. Продолжительная эксплуатация за пределами рабочего интервала не допускается.

2.4.3 Максимальное давление на входе в насос не должно превышать значения, приведенного в таблице 2.1.

2.5 Результаты балансировки ротора насоса приведены в приложении В.

2.6 Для смазки подшипников качения насосов рекомендуется жидкое масло турбинное Тп-22С ТУ 38.101821-2013.

2.7 Комплектность поставки агрегата согласно договору (контракту) на поставку.

| | | | | | | | | | | | | |
|-------------|--------------|--------------|--------------|--------------|-------------|-----|------|----------|-------|------|-----------------------|------|
| Инв.№ подл. | Подп. и дата | Взам. инв. № | Инв. № дубл. | Подп. и дата | Инв.№ подл. | Изм | Лист | № докум. | Подп. | Дата | РН06.035.000.00-01 ПС | Лист |
| | | | | | | | | | | | | 7 |

3 Ресурсы, сроки службы и хранения, гарантии изготовителя

3.1 Показатели надежности насосов в условиях и режимах эксплуатации, установленных в разделах 1, 2, 7 данного паспорта должны характеризоваться значениями показателей, приведенных в таблице 3.1.

Таблица 3.1

| Величина показателя/насос | Наименование показателя | | |
|---------------------------|---|---|---|
| | Средняя наработка на отказ, ч, не менее | Средний ресурс до капитального ремонта, ч, не менее | Средний полный срок службы, лет, не менее |
| ЦН 1000-180а-3 | 8000 | 25000 | 16 |

Критериями отказа насоса являются:

- температура подшипников выше 85 °С;
- уровень вибрации на корпусах подшипниковых опор насоса в рабочем интервале характеристик выше 7,1 мм/с;
- превышение утечки через концевые уплотнения ротора выше значений указанных в таблице 2.2 и не поддающееся регулированию поджатием либо заменой сальниковой набивки;
- увеличение значения силы тока двигателя выше номинального.

Критерием предельного состояния для вывода насоса в капитальный ремонт является выработка ресурса равного 90 % от величины среднего ресурса до капитального ремонта.

Величины показателей надежности обеспечиваются при условии проведения потребителем технического обслуживания и ремонта согласно эксплуатационной и ремонтной документации.

Показатели надежности комплектующих агрегат покупных изделий - в соответствии с их технической документацией предприятий-изготовителей.

3.2 Срок действия консервации насоса и других составных частей агрегата (кроме двигателя) – два года, комплекта запасных частей – три года с даты проведения консервации, согласно разделу 4.

3.3 Гарантийный срок эксплуатации насоса с учетом использования запасных частей – 24 месяца со дня ввода в эксплуатацию, но не более 36 месяцев с момента отгрузки Заказчику, если иное не оговорено договором (контрактом).

Гарантийный срок эксплуатации двигателя – в соответствии с документацией на его поставку.

Гарантийное пломбирование изготовителя должно сохраняться в течение всего гарантийного срока эксплуатации. При нарушении гарантийных пломб предприятие-изготовитель снимает с себя гарантийные обязательства.

| | | | | |
|--------------|---------------|--------------|---------|--------------|
| Интв.№ подл. | Интв. № дубл. | Взам. инв. № | Интв. № | Подп. и дата |
| | | | | |
| | | | | |
| | | | | |

| | | | | |
|------|------|----------|-------|------|
| Изм. | Лист | № докум. | Подп. | Дата |
| | | | | |

PH06.035.000.00-01 ПС

4 Консервация

4.1 Указания по консервации, расконсервации и переконсервации составных частей насоса (агрегата) и входящих в комплект поставки агрегата комплектов и изделий изложены в руководстве по эксплуатации РН06.035.000.00 РЭ.

4.2 Сведения о выполненных работах по консервации, расконсервации и переконсервации вносятся в таблицу 4.1.

Первая запись производится на предприятии-изготовителе агрегата, и эта запись является свидетельством о консервации агрегата и входящих в объем его поставки комплектов и изделий.

Последующие записи вносятся потребителем.

Таблица 4.1

| Дата | Наименование работы | Срок действия | Должность, фамилия и подпись |
|------|---|---------------|------------------------------|
| | Консервация составных частей агрегата (кроме двигателя) | | |
| | Консервация комплекта запасных частей | | |
| | | | |
| | | | |
| | | | |
| | | | |
| | | | |
| | | | |

| | |
|--------------|---------------|
| Интв.№ подл. | Подп. и дата |
| Взам. инв. № | Интв. № дубл. |
| Подп. и дата | Подп. и дата |

| | | | | |
|-----|------|----------|-------|------|
| Изм | Лист | № докум. | Подп. | Дата |
|-----|------|----------|-------|------|

РН06.035.000.00-01 ПС

Лист
9

5 Свидетельство об упаковывании

Насос ЦН _____ заводской № _____ и агрегат электронасосный на его основе упакован АО «ГМС Ливгидромаш» согласно требованиям, предусмотренным в действующей технической документации.

| | | |
|-------------------|----------------|---------------------|
| _____ | _____ | _____ |
| должность | личная подпись | расшифровка подписи |
| _____ | | |
| год, месяц, число | | |

| | | | | | | | | | | |
|-------------|------|--------------|-------|--------------|------------------------------|--------------|--|--------------|--|------|
| Инв.№ подл. | | Подп. и дата | | Взам. инв. № | | Инв. № дубл. | | Подп. и дата | | |
| Изм | Лист | № докум. | Подп. | Дата | PH06.035.000.00-01 ПС | | | | | Лист |
| | | | | | | | | | | 10 |

6 Свидетельство о приемке

Марка агрегата (насоса) _____

Заводской № _____

Подача, Q _____ м³/с (_____ м³/ч)

Напор, H _____ м

Частота вращения, n _____ с⁻¹ (_____ об/мин)

Наружный диаметр рабочего колеса _____ мм

Направление вращения со стороны привода _____

под электродвигатель _____

(Заполняется при поставке насоса без электродвигателя)

N _____ кВт, U _____ В, n _____ с⁻¹ (_____ об/мин)

Электродвигатель:

(Заполняется при поставке насоса с электродвигателем)

Марка электродвигателя _____

Заводской номер _____

N _____ кВт, U _____ В, n _____ с⁻¹ (_____ об/мин)

Агрегат (насос) изготовлен и принят в соответствии с требованиями договора (контракта), действующих нормативных документов, технической документации и признан годным для эксплуатации.

Начальник ОТК

МП

личная подпись

расшифровка подписи

год, месяц, число

Сведения о регистрации декларации о соответствии/ сертификата соответствия:

Регистрационный номер декларации о соответствии/

Сертификата соответствия _____

Дата регистрации декларации о соответствии/

Сертификата соответствия: _____

| | |
|--------------|--------------|
| Имп. № подл. | Подп. и дата |
| Взам. инв. № | Имп. № дубл. |
| Подп. и дата | Подп. и дата |

| | | | | |
|------|------|----------|-------|------|
| Изм. | Лист | № докум. | Подп. | Дата |
|------|------|----------|-------|------|

PH06.035.000.00-01 ПС

| |
|------|
| Лист |
| 11 |

7 Заметки по эксплуатации и хранению

7.1 На время транспортирования и хранения составные части агрегатов и входящие в объем поставки агрегатов комплекты и изделия на предприятии-изготовителе законсервированы и упакованы в соответствии с указаниями в чертежах. Патрубки и ответственные разъемы корпусов насосов опломбированы согласно конструкторской документации.

7.2 Условия хранения согласно ГОСТ 15150-69:

- по группе 5 (ОЖ4);
- изделий из резины – 1 (Л);
- остальных изделий комплекта запасных частей – 2 (С).

7.3 Хранение двигателя и комплектующих агрегат изделий - в соответствии с технической документацией на их поставку.

7.4 При необходимости хранения комплектующих агрегат изделий выше срока сохраняемости (согласно 3.2) необходимо выполнить переконсервацию в соответствии с ГОСТ 9.014-79 и указаниями в эксплуатационной документации.

7.5 Монтаж и наладка насосных агрегатов должны производиться под руководством представителя завода-изготовителя и в соответствии с требованиями «Руководства по эксплуатации» РН06.035.000.00 РЭ и эксплуатационной документации на комплектующие агрегат покупные изделия. В «Руководстве по эксплуатации» содержатся также требования к техническому обслуживанию, правильной и безопасной эксплуатации агрегатов.

7.6 Перед монтажом агрегатов проверить наличие и состояние гарантийных и консервационных пломб, заглушек на монтируемом оборудовании.

При нарушении сохранности и целостности пломб на оборудовании должна быть произведена его ревизия.

При сохранности пломбирования ревизия насосов не требуется. Необходимо только ревизия подшипников для их расконсервации и смазки.

7.7 Запуск агрегатов при незаполненном перекачиваемой средой насосе не допускается. Запуск агрегатов производится при закрытой задвижке на напорном трубопроводе. Работа на закрытую задвижку допускается не более 2 мин. Допускается производить запуск на открытую задвижку, при этом подача насоса не должна превышать значения подачи на правой границе рабочего интервала.

7.8 Значение величины NPSH (кавитационного запаса) для насосов должны быть не менее значения, приведенного в таблице 2.2.

7.9 В целях обеспечения нормальной работы агрегатов, Заказчик должен обеспечить:

- установку обратного клапана на напорном трубопроводе для предотвращения возможного обратного тока перекачиваемой среды;
- выполнение автоматической защиты, сигнализации и блокировок;

| | | | | | | | | | | | | |
|--------------|--------------|--------------|--------------|--------------|--------------|-----|------|----------|-------|------|-----------------------|------|
| Имп. № подл. | Подп. и дата | Взам. инв. № | Имп. № дубл. | Подп. и дата | Имп. № подл. | Изм | Лист | № докум. | Подп. | Дата | РН06.035.000.00-01 ПС | Лист |
| | | | | | | | | | | | | 12 |

- ограждение (теплоизоляцию) поверхностей насоса (или всего насоса) в местах возможного прикосновения работающих, в случае превышении температуры свыше 68 °С.

7.10 Длительная эксплуатация агрегата должна осуществляться в рабочем интервале подач насоса при обеспечении кавитационного запаса в соответствии с характеристиками, приведенными в приложении Б.

7.11 Нагрузки на патрубки не должны превышать значений, приведенных на монтажном чертеже агрегата.

7.12 Для обеспечения контроля важных для работы параметров, автоматического управления в режимах пуска и останова, автоматического отключения при недопустимом отклонении технологических параметров агрегат должен быть оснащен потребителем системой автоматического управления в соответствии с требованиями Генпроектанта объекта.

7.13 При сезонном использовании агрегатов допускается хранение в нерабочем состоянии в макроклиматических районах с умеренным климатом по категории размещения 3 ГОСТ 15150-69. При этом внутренние полости насоса должны быть опорожнены от перекачиваемой среды, а система охлаждения – от охлаждающей воды, извлечена сальниковая набивка из концевых уплотнений и выполнены работы по консервации насоса и двигателя в соответствии с эксплуатационной документацией предприятия-изготовителя.

7.14 На период пуско-наладочных работ, после монтажа или ремонта входного трубопровода на всасывающей линии насоса должна быть установлена фильтрующая сетка (в поставку предприятия-изготовителя не входит) с размером ячейки в свету (0,5×0,5) мм, предотвращающая попадание в насос механических примесей. В случае невозможности установки сетки должны быть разработаны и выполнены требования, исключающие попадание во внутрь насоса механических примесей при всех видах работ: монтаже, пуско-наладочных работах и ремонтах.

7.15 Эксплуатация агрегата не требует постоянного присутствия обслуживающего персонала. Обслуживание агрегата – периодическое: не более 15 мин через каждые 8 ч непрерывной работы. Управление агрегатом – дистанционное.

7.16 Во время эксплуатации насосы (агрегаты) должны подвергаться текущим и капитальным ремонтам.

Текущие ремонты должны проводиться согласно указаниям в «Руководстве по эксплуатации» РН06.035.000.00 РЭ, а капитальные ремонты – по требованиям документации, разработанной согласно ГОСТ 2.602-2013.

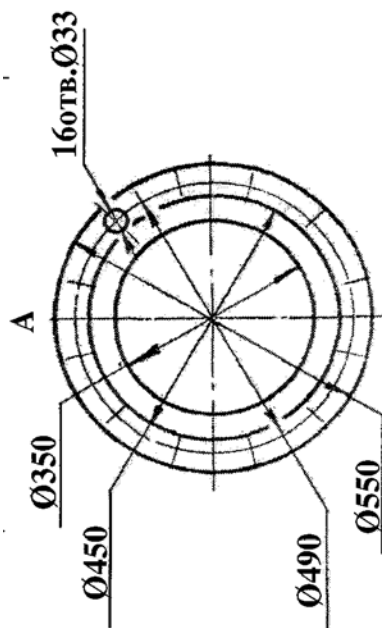
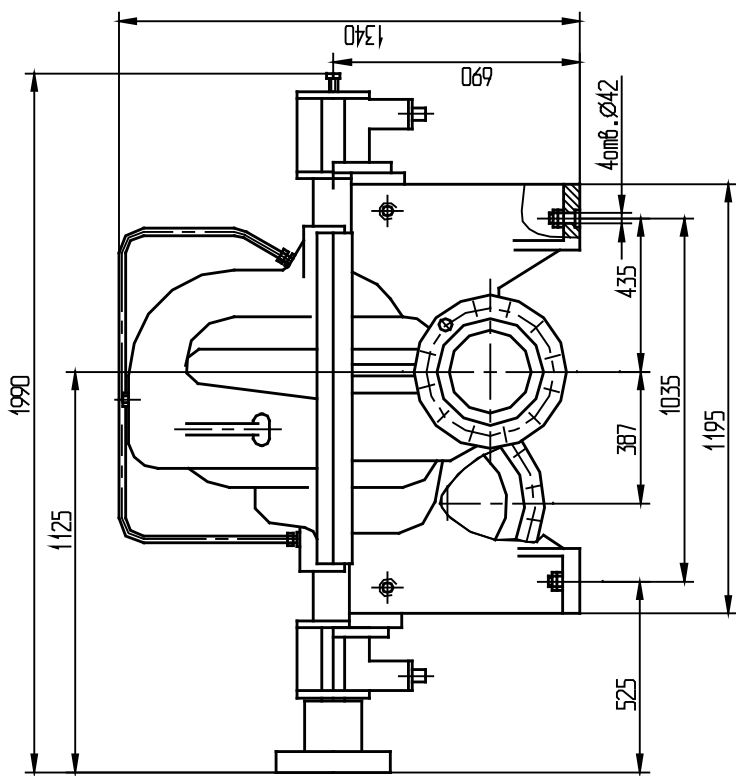
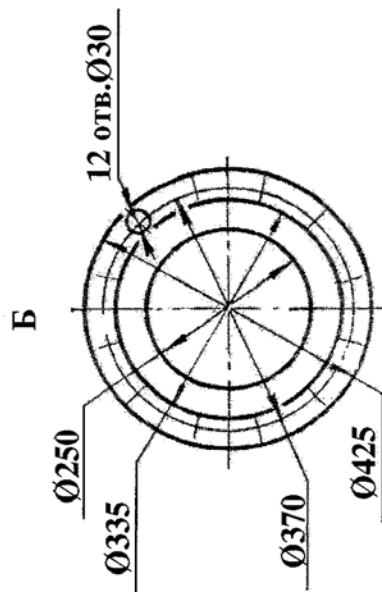
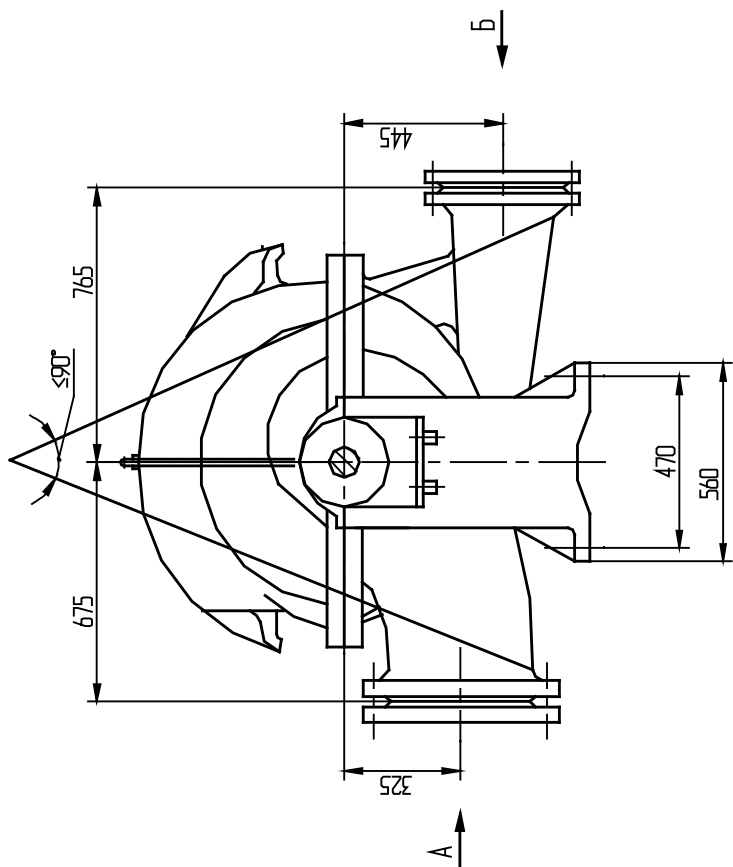
| | |
|--------------|--------------|
| Имп. № подл. | Подп. и дата |
| Взам. инв. № | Подп. и дата |
| Инв. № дубл. | Подп. и дата |

| | | | | |
|------|------|----------|-------|------|
| Изм. | Лист | № докум. | Подп. | Дата |
|------|------|----------|-------|------|

РН06.035.000.00-01 ПС

Лист
13

**Приложение А
(обязательное)
Габаритный чертеж насоса**



| | | | | |
|--------------|--------------|--------------|--------------|--------------|
| Инв. № подл. | Подп. и дата | Взам. инв. № | Инв. № дубл. | Подп. и дата |
| | | | | |

| | | | | |
|------|------|----------|-------|------|
| Изм. | Лист | № докум. | Подп. | Дата |
| | | | | |

PH06.035.000.00 ПС

Лист
15

Рисунок А.1-Г габаритный чертеж насоса ЦН 1000-180а-3

**Приложение Б
(обязательное)
Характеристики насоса**

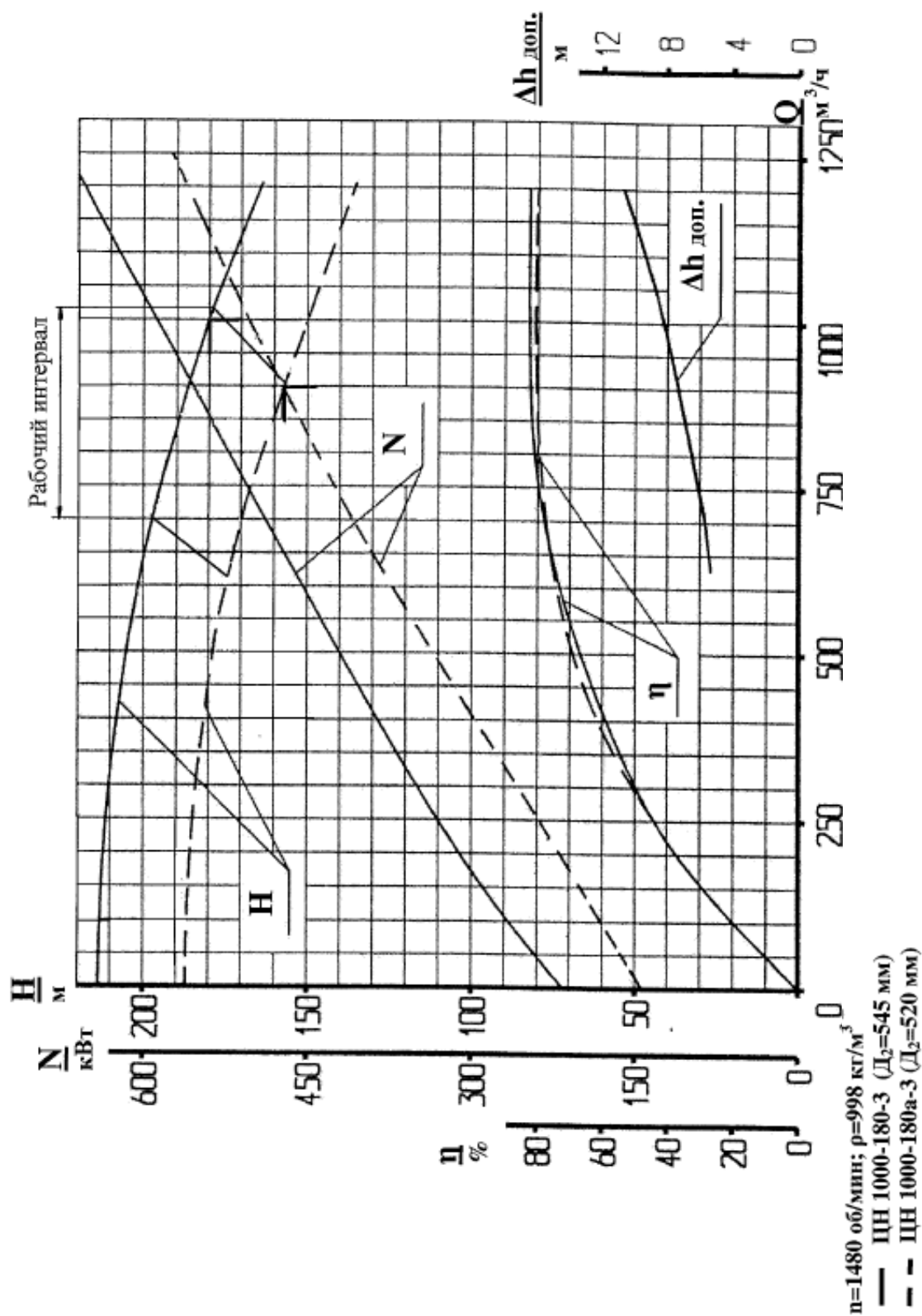


Рисунок Б.1- Характеристики насоса ЦН 1000-180-3, ЦН 1000-180а-3

| | | | | |
|--------------|--------------|--------------|--------------|--------------|
| Инв. № подл. | Подп. и дата | Взам. инв. № | Инв. № дубл. | Подп. и дата |
| | | | | |

| | | | | |
|-----|------|----------|-------|------|
| Изм | Лист | № докум. | Подп. | Дата |
| | | | | |

PH06.035.000.00 ПС

Приложение В
(обязательное)

Протокол балансировки

Протокол балансировки ротора насоса ЦН _____

Номер маршрутного листа _____

Частота вращения (рабочая), с⁻¹ (об/мин) -

Частота вращения при балансировке, с⁻¹ (об/мин) -

Таблица В.1

| Наименование показателя | Плоскость коррекции | |
|--|---------------------|---|
| | 1 | 2 |
| Допускаемое значение остаточной неуравновешенности после балансировки, г·мм | | |
| Действительное значение остаточной неуравновешенности после балансировки, г·мм | | |

Балансировку произвел

личная подпись

расшифровка подписи

год, месяц, число

Балансировку принял

личная подпись

расшифровка подписи

год, месяц, число

| | |
|--------------|--------------|
| Инв. № подл. | Подп. и дата |
| Взам. инв. № | Инв. № дубл. |
| Подп. и дата | Подп. и дата |

| | | | | |
|------|------|----------|-------|------|
| Изм. | Лист | № докум. | Подп. | Дата |
|------|------|----------|-------|------|

PH06.035.000.00 ПС

Лист
17

| | | | | |
|--------------|--------------|--------------|--------------|--------------|
| Инв. № подл. | Подп. и дата | Взам. инв. № | Инв. № дубл. | Подп. и дата |
| | | | | |

| | | | | |
|------|------|----------|-------|------|
| Изм. | Лист | № докум. | Подп. | Дата |
| | | | | |

PH06.035.000.00 ПС

Лист

19