

АО «ГМС ЛИВГИДРОМАШ»

РАЗРАБОТКА, ПРОИЗВОДСТВО И

ПРОДАЖА НАСОСОВ

ИНН 5702000265 КПП 570250001

ОГРН 1025700514476 ОКПО 00217975

Адрес: Россия, 303851, Орловская обл., г. Ливны,

Телефон: + 7 (48677) 7-80-00, 7-81-00 (многоканальный)

Факс: + 7 (48677) 7-80-80, 7-80-99

E-mail: [sbyt@hms-livgidromash.ru](mailto:sbyt@hms-livgidromash.ru)

Сайт: [www.hms-livgidromash.ru](http://www.hms-livgidromash.ru)

ГРУППА ГМС



# EAC

## НАСОСЫ ЦЕНТРОБЕЖНЫЕ ТИПА СД И АГРЕГАТЫ ЭЛЕКТРОНАСОСНЫЕ НА ИХ ОСНОВЕ

Руководство по эксплуатации  
Н49.1211.00.00.000 РЭ



## Содержание

	Лист
Введение.	3
1. Описание и работа насоса (агрегата).	4
1.1 Назначение изделия.	4
1.2 Технические характеристики.	6
1.3 Состав изделия.	11
1.4 Устройство и работа.	11
1.5 Маркировка и пломбирование.	13
1.6 Упаковка.	14
2. Подготовка агрегата к использованию.	15
2.1 Меры безопасности при подготовке агрегата к работе.	15
2.2 Подготовка к монтажу.	15
2.3 Монтаж.	16
3. Использование агрегата.	18
3.1 Эксплуатационные ограничения.	18
3.2 Пуск агрегата.	18
3.3 Порядок контроля работоспособности агрегата.	18
3.4 Возможные неисправности и способы их устранения.	19
3.5 Меры безопасности при работе агрегата.	21
3.6 Остановка агрегата.	22
4. Техническое обслуживание.	23
4.1. Разборка и сборка насоса (агрегата).	23
5. Транспортирование, хранение и утилизация	26
Рисунки	
Рисунок 1,2 - Приспособления для центровки	27
Рисунок 3 - Разрез насоса	28
Приложение А - Характеристика насоса	29
Приложение Б – Габаритный чертеж насоса	31
Приложение В – Габаритный чертеж агрегата	33
Приложение Г – Схемы строповки	35
Приложение Д – Перечень быстроизнашивающихся деталей	36
Приложение Е – Перечень комплекта монтажных частей	37
Приложение Ж – Перечень контрольно-измерительных приборов	38
Лист регистрации изменений	39

Руководство по эксплуатации (РЭ) предназначено для ознакомления обслуживающего персонала с конструкцией насосов и агрегатов электронасосных (в дальнейшем агрегатов) и отдельных его узлов, а также с техническими характеристиками и правилами эксплуатации.

При ознакомлении с агрегатом следует дополнительно руководствоваться эксплуатационными документами на электрооборудование.

В связи с постоянным усовершенствованием выпускаемой продукции в конструкции отдельных деталей и насоса в целом могут быть внесены незначительные изменения, не отраженные в настоящем РЭ.

Обязательные требования к насосам (агрегатам), направленные на обеспечение их безопасности для жизнедеятельности, здоровья людей и охраны окружающей среды изложены в разделе 3.

К монтажу и эксплуатации насосов (агрегатов) должен допускаться только квалифицированный персонал, обладающий знанием и опытом по монтажу и обслуживанию насосного оборудования, ознакомленного с конструкцией насоса и настоящих РЭ.

Содержащиеся в настоящем РЭ указания по технике безопасности, несоблюдение которых может создать опасность для обслуживающего персонала, помечены в тексте руководства знаком общей опасности:



При опасности поражения электрическим током – знаком:



Информация по обеспечению безопасной работы насоса или насосного агрегата или/и защиты насоса или насосного агрегата:

**ВНИМАНИЕ**

В связи с постоянным усовершенствованием выпускаемой продукции в конструкции отдельных деталей и насоса в целом могут быть внесены незначительные изменения, не отраженные в настоящем РЭ.

Изготовитель не несет ответственность за неисправности и повреждения, произошедшие из-за несоблюдения требований настоящего РЭ и эксплуатационных документов на покупные изделия.

# 1. ОПИСАНИЕ И РАБОТА НАСОСА (АГРЕГАТА)

## 1.1 Назначение изделия.

Настоящее руководство по эксплуатации распространяется на центробежные насосы типа СД и агрегаты электронасосные на их основе, предназначенные для перекачивания городских и производственных сточных масс и других неагрессивных жидкостей (в том числе с примесью нефтепродуктов не более 2%) плотностью до 1050 кг/м<sup>3</sup> с рН=6 - 8,5, с температурой до 353К (80°С) и с содержанием абразивных частиц размером до 5 мм. не более 3% по массе. Предельная концентрация перекачиваемой массы 2%. Предельное содержание газа в перекачиваемой среде 5%.

Насосы могут применяться и в других производствах, если по своим параметрам и исполнению они удовлетворяют условиям эксплуатации и безопасности на этих производствах.

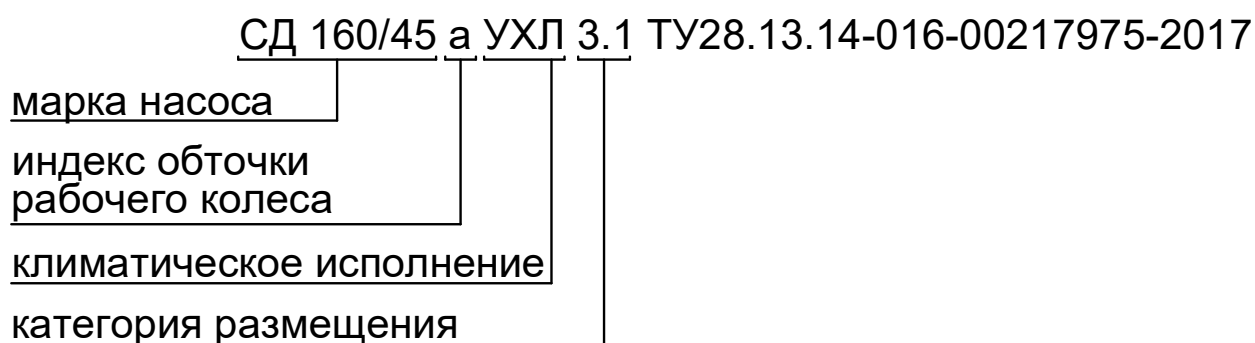
Насосы (агрегаты) относятся к изделиям общего назначения (ИОН) вида I (восстанавливаемые) по ГОСТ 27.003-2016 и выпускаются в климатическом исполнении УХЛ для категории размещения 3.1 и климатическом исполнении Т категории размещения 2 по ГОСТ 15150-69.

Насосы и агрегаты предназначены для районов с сейсмической активностью до 7 баллов включительно по шкале MSK-64.

Насосы и агрегаты выполнены в соответствии с общими требованиями безопасности по ГОСТ 31839-2012.

**ВНИМАНИЕ** Насосы и агрегаты не предназначены для установки во взрывоопасных и пожароопасных помещениях.

Структурная схема обозначения насоса (агрегата) при заказе, переписке и в технической документации должна быть:



где СД 160/45- марка насоса (агрегата)- :

СД – сточно-массный;

160 – подача, м<sup>3</sup>/ч;

45 – напор, м;

а, б- индекс обточки рабочего колеса (а или б –уменьшенные диаметры рабочего колеса).

ТУ 28.13.14-016-00217975-2017 – обозначение поставочного документа.

Обязательные требования к насосам (агрегатам), направленные на обеспечение их безопасности для жизни, здоровья людей и охраны окружающей среды, изложены в п.3.5.

Общие требования безопасности насоса и агрегата соответствуют ГОСТ 31839-2012.

## 1.2 Технические характеристики

1.2.1 Показатели назначения по параметрам в номинальном режиме должны соответствовать указанным в таблице 1.

Таблица 1

Типоразмер насоса (агрегата)	Наименование показателя									
	Подача, Q		Напор, м	Частота вращения		Давление на входе, не более		Параметры энергопитания		
	м <sup>3</sup> /с	м <sup>3</sup> /ч		с <sup>-1</sup>	об/мин	МПа	кгс/см <sup>2</sup>	род тока	напряжение, В	частота тока, Гц
СД 16/10*	0,0044	16	10	24,2	1450	0,25	2,5	переменный	220, 380	50
СД 16/10а*	0,0039	14	8,2							
СД 16/10б*	0,0035	12,5	6,7							
СД 16/25	0,0044	16	25	48,3	2900					
СД 16/25а	0,0042	15	20							
СД 16/25б	0,0039	14	17,5							
СД 25/14*	0,0069	25	14	24,2	1450					
СД 25/14а*	0,0055	20	12							
СД 25/14б*	0,0044	16	10							
СД 32/40*	0,0089	32	40	48,3	2900					
СД 32/40а*	0,0078	28	33							
СД 32/40б*	0,0069	25	27							
СД 50/10*	0,0139	50	10	24,2	1450					
СД 50/10а*	0,0130	47	8							
СД 50/56*	0,0139	50	56							
СД 50/56а*	0,0125	45	43	48,3	2900					
СД 50/56б*	0,0111	40	34							
СД 70/80*	0,0194	70	80							
СД 70/80а*	0,0125	45	70	48,3	2900					
СД 70/80б*	0,0097	35	66							
СД 80/32*	0,0222	80	32							
СД 80/32а*	0,0189	68	26	24,2	1450					
СД 80/32б*	0,0172	62	22							
СД 100/40	0,0278	100	40							
СД 100/40а	0,025	90	32	48,3	2900					
СД 100/40б	0,0222	80	28							

Продолжение таблицы 1

Типоразмер насоса (агрегата)	Наименование показателя									
	Подача, Q		Напор, м	Частота вращения		Давление на входе, не более		Параметры энергопитания		
	м <sup>3</sup> /с	м <sup>3</sup> /ч		с <sup>-1</sup>	об/мин	МПа	кгс/см <sup>2</sup>	род тока	напряжения, В	частота, Гц
СД 160/10*	0,0444	160	10	16,3	980	0,25	2,5	переменный	220, 380	50
СД 160/10а*	0,0403	145	8,3							
СД 160/10б*	0,0375	135	7,2							
СД 160/45	0,0444	160	45	24,2	1450					
СД 160/45а	0,0400	144	36							
СД 160/45б	0,0355	128	30							
СД 250/22,5	0,0694	250	22,5	24,2	1450					
СД 250/22,5а	0,0625	225	18,5							
СД 250/22,5б	0,0569	205	16							
СД 450/22,5*	0,1250	450	22,5	16,3	980					
СД 450/22,5а*	0,1111	400	18,5							
СД 450/22,5б*	0,1000	360	16							
СД 800/32*	0,2222	800	32	16,3	980					
СД 800/32а*	0,2000	720	26,5							
СД 800/32б*	0,1611	580	22,5							

Примечания

- Значения основных параметров указаны при работе агрегатов на воде с температурой 293К (+20°С) плотностью 1000 кг/м<sup>3</sup> и при частоте вращения 24,2 с<sup>-1</sup> (1450 об/мин).
- Максимально допустимые отклонения по параметрам в соответствии с ГОСТ 6134-2007 (таблица 6.4, класс точности измерений 2):
  - для подачи ±8%
  - для напора ±5%:

\* - подлежат освоению





1.2.2 Характеристики насосов (в том числе и виброшумовые) приведены в приложении А. Эксплуатация насосов допускается в интервале подач соответствующих рабочему интервалу характеристики. Для обеспечения параметров допускается дополнительная подрезка рабочего колеса по наружному диаметру.

1.2.3 Показатели технической и энерготехнической эффективности должны соответствовать указанным в таблице 2.

Таблица 2.

Типоразмер насоса (агрегата)	Наименование показателя						
	Частота вращения, (об/мин)	КПД насоса, %	Допускаемый кавитационный запас, м	Утечка через уплотнение м <sup>3</sup> /ч (л/ч) не более	Масса насоса (агрегата), кг	Габаритные размеры насоса (агрегата), мм	Максимальная потребляемая мощность насоса, кВт, не более
СД 16/10*	24,2 (1450)	54	2,0	3x10-3(3,0)	Приведена в приложении Б, (В)	Приведена в приложении Б, (В)	1,2
СД 16/10а*							0,8
СД 16/10б*							0,8
СД 16/25	48,3 (2900)	49	4,0				3,4
СД 16/25а							2,5
СД 16/25б							1,8
СД 25/14*	24,2 (1450)	58	3,0				2,5
СД 25/14а*							1,8
СД 25/14б*							1,8
СД 32/40*	48,3 (2900)	54	6,0				10,6
СД 32/40а*							6,8
СД 32/40б*							4,8
СД 50/10*	24,2 (1450)	61	3,0				3,6
СД 50/10а*							2,5
СД 50/56*							20
СД 50/56а*	48,3 (2900)	58	8,0				17,8
СД 50/56б*							14,6
СД 70/80*							29,4
СД 70/80а*	48,3 (2900)	50	8,0				20
СД 70/80 б*							17,8
СД 80/32*							17,8
СД 80/32а*	24,2 (1450)	63	4,0				14,3
СД 80/32б*							10,6
СД 100/40							21
СД 100/40а	48,3 (2900)	61	9,0				16
СД 100/40б							13
СД 160/10*							10,6
СД 160/10а*	16,3 (980)	63	3,0				10,6
СД 160/10б*							6,8
СД 160/45							32
СД 160/45а	24,2 (1450)	64	6,5				26
СД 160/45б							20
СД 250/22,5				32			
СД 250/22,5а	24,2 (1450)	63	5,0	26			
СД 250/22,5б				20			

Продолжение таблицы 2.

Типоразмер насоса (агрегата)	Наименование показателя						
	Частота вращения, (об/мин)	КПД насоса, %	Допускаемый кавитационный запас, м	Утечка через уплотнение м <sup>3</sup> /ч (л/ч) не более	Масса насоса (агрегата), кг	Габаритные размеры насоса (агрегата), мм	Максимальная потребляемая мощность насоса, кВт, не более
СД 450/22,5*	16,3 (980)	65	4,5	3x10 <sup>-3</sup> (3,0)	Приведена в приложении Б, (В)	Приведена в приложении Б, (В)	72
СД 450/22,5а*							51
СД 450/22,5б*							43
СД 800/32*	16,3 (980)	66	6,0				155
СД 800/32а*							128
СД 800/32б*							105

**Примечания**

1. Значение КПД приведено для оптимального режима в рабочем интервале характеристики и для рабочих колес основного исполнения. Максимально допустимое отклонение для КПД-минус 5% в соответствии с ГОСТ 6134-2007 (таблица 6.4).

Для насосов с уменьшенными диаметрами (свыше 3%) рабочих колес допускается снижение КПД (абсолютное) на 3%.

2. Отклонение по массе +5%. Отклонение в противоположную сторону не регламентируется.

3. Максимальная потребляемая мощность насоса указана в крайней правой точке рабочего интервала характеристики с учетом допустимых отклонений по напору и КПД приведена для справок.

4. Коэффициент кавитационного запаса равен 1,15.

5. Размер проходного сечения приведен для справок.

6. Значения допускаемого кавитационного запаса, КПД и мощности указаны при работе насоса на воде с температурой 293К (20<sup>0</sup>С) и плотностью 1000 кг/м<sup>3</sup>.

**\* - подлежат освоению**

1.2.4 Показатели назначения по потребляемым средам соответствуют указанным в таблице 3.

Таблица 3

Наименование и назначение среды	Параметры среды	Значение показателя
Подача затворной и охлаждающей жидкости в зону уплотнения	Расход, м <sup>3</sup> /ч (л/с) не более	от 0,005 (1,35x10 <sup>-3</sup> ) до 0,01 (2,7x10 <sup>-3</sup> )
	Температура, К (°С)	до 308 (до35)
	Превышение давления затворной жидкости над давлением на входе, МПа(кгс/см <sup>2</sup> )	0,1-0,15(1,0-1,5)
Смазка консистентная: Литол 24 ГОСТ 21150-87	Масса, кг, не более	0,1

1.2.5 Показатели надежности насоса указаны в таблице 4.

Таблица 4

Наименование показателя	Значение показателя
Средняя наработка до отказа, ч	6000
Средний ресурс до капитального ремонта, ч	20000
Среднее время до восстановления, ч	8
Срок сохраняемости, лет	2
Назначенный ресурс, ч	40000
Назначенный срок службы, лет	6
Коэффициент технического использования	0,95
<p>Критерием отказа является: нарушение нормального функционирования насоса (повышение температуры нагрева корпусов подшипников свыше плюс 80<sup>0</sup>С, при резком усилении вибрации).</p> <p>Критерием предельного состояния насоса является снижение подачи и напора более чем на 20% от номинального значения из-за износа корпуса.</p>	
<p>Примечания</p> <p>1 Показатели надежности подтверждаются статистическими данными с мест эксплуатации типовых представителей, а также результатами подконтрольной эксплуатации.</p> <p>2 Величина наработки до отказа указана без учета замены сальниковой набивки.</p> <p>3 Срок службы и величина наработки до отказа обеспечивается соблюдением и выполнением указаний, инструкций и регламентных работ изложенных в РЭ.</p>	

1.2.6 Показатели надежности комплектующих изделий по технической документации на эти изделия.

### 1.3 Состав изделия.

#### 1.3.1 В комплект поставки насоса входит:

- соединительная муфта;
- кожух защитный (ограждение муфты)\*;
- рама\*;
- комплект быстроизнашивающихся деталей (приложение Е)\*;
- контрольно-измерительные приборы (приложение И)\*;
- комплект монтажных частей (приложение Ж)\*;
- руководство по эксплуатации;
- паспорт Н49.1211.01.00.000 ПС\*\*;
- обоснование безопасности (Н49.1211.00.00.000 ОБ).

#### 1.3.2 В комплект поставки агрегата входит:

- насос в соответствии с п.1.3.1;
- паспорт Н49.1211.00.00.000 ПС\*\*;
- кожух защитный (ограждение муфты);
- электродвигатель;
- эксплуатационная документация на электродвигатель;
- рама.

#### Примечания

1 По требованию заказчика возможна поставка насоса с муфтой, ограждением муфты на раме, но без электродвигателя.

2 По заказу потребителя агрегат может комплектоваться преобразователем частоты переменного тока на соответствующую мощность приводного электродвигателя.

3. Возможна комплектация агрегата другими двигателями, не указанными в приложении В.

4 Необходимое напряжение электродвигателя должно быть отражено в договоре.

5 Быстроизнашивающиеся детали или любые другие детали, необходимые потребителю для ремонта насоса, поставляются по договору за отдельную плату.

6 По заказу потребителя для контроля температуры подшипниковых опор в насосе могут устанавливаться реле температуры дТС034-Pt100.В3-20/4,5 ТУ4211-023-46526536-2009.

7 По заказу потребителя для контроля вибрации подшипниковых опор насос может комплектоваться вибропреобразователями – однокомпанентными –АР19, АР30, АР31, АР32 АР33 или трехкомпанентными –АР20, АР21, АР22.

8 По требованию договора возможна установка постоянных термо- и вибродатчиков.

9 Электродвигатели должны соответствовать требованиям ГОСТ Р МЭК 60204-1-2007, раздел 14.

#### 1.4 Устройство и работа.

1.4.1 Насосы типа СД – центробежные, горизонтальные, консольные, с сальниковым уплотнением вала.

1.4.2 Корпус насоса представляет чугунную отливку, внутренняя полость

\*Поставка производится по требованию заказчика и за отдельную плату.

\*\*При поставке на экспорт паспорт не поставляется.

которой выполнена в виде спирального отвода, переходящего в напорный патрубок. Напорный патрубок – боковой выполнен в корпусе в одной плоскости с осью вращения (вертикально). В зависимости от условий монтажа и эксплуатации напорный патрубок можно повернуть на 90°, 180° или 270°.

1.4.3 Входной патрубок выполнен в крышке корпуса на оси вращения (горизонтально). Крышка корпуса крепится к корпусу болтами и уплотняется прокладкой.

1.4.4 К корпусу насоса шпильками крепится кронштейн.

1.4.5 Гидравлический затвор и охлаждение сальникового уплотнения обеспечивается посредством подвода чистой воды в зону уплотнения, с давлением не менее, чем на 0,1 – 0,15 МПа (1 – 1,5 кгс/см<sup>2</sup>) превышающем давление на входе.

1.4.6 Рабочее колесо - центробежное, одностороннего входа, закрытого типа. Подвод жидкости к рабочему колесу осевой.

1.4.7 Ротор насоса приводится во вращение электродвигателем через соединительную втулочно-пальцевую муфту. Допускается применение других типов муфт. Опорами ротора служат два радиальных подшипника, установленных в кронштейне. Подшипники смазываются консистентной смазкой Литол 24 ГОСТ21150-87.

1.4.8 Направление вращения ротора правое (по часовой стрелки), если смотреть со стороны двигателя.

1.4.9 В нижней части корпуса насоса имеется отверстие, закрытое пробкой для слива остатков жидкости при остановке насоса на длительный срок. В кронштейне имеется отверстие, предназначенное для отвода утечек жидкости через сальниковое уплотнение.

1.4.10 В верхней части корпуса имеется отверстие, закрытое пробкой, для выпуска воздуха при заполнении насоса и всасывающей линии перекачиваемой жидкостью.

1.4.11 Присоединительные размеры фланцев – по ГОСТ33259-2015, тип 01.

1.4.12 Нагрузки на всасывающие и напорные патрубки не должны превышать значений, приведенных в таблице 5.

Таблица 5.

Типоразмер насоса	Величина для патрубка											
	Всасывающий						Нагнетательный					
	F <sub>x</sub>	F <sub>y</sub>	F <sub>z</sub>	M <sub>x</sub>	M <sub>y</sub>	M <sub>z</sub>	F <sub>x</sub>	F <sub>y</sub>	F <sub>z</sub>	M <sub>x</sub>	M <sub>y</sub>	M <sub>z</sub>
	Н			Н·м			Н			Н·м		
СД 16/25	490			210			350			160		
СД 100/40	840			380			700			310		
СД 160/45	1110			470			700			310		
СД 250/22,5	1540			730			1190			560		
Примечание –Ось X –вдоль оси насоса, ось Y –параллельно фланцу всасывающего патрубка, ось Z –вертикально вверх.												

1.4.13 Насос не содержит драгоценных и цветных металлов.

1.5 Маркировка и пломбирование.

1.5.1 На насосе укреплена табличка по ГОСТ 12971-67, на которой приведены следующие данные:

- страна изготовитель;
- наименование или товарный знак завода – изготовителя;
- единый знак обращения продукции на рынке государств - членов Таможенного союза;
- обозначение насоса;
- обозначение технических условий на поставку;
- подача, м<sup>3</sup>/ч;
- напор, м;
- допускаемый кавитационный запас, м;
- частота вращения, об/мин;
- месяц и год изготовления;
- масса насоса, кг;
- максимальная потребляемая мощность насоса, кВт;
- номер насоса по системе нумерации завода изготовителя;
- клеймо ОТК;

1.5.2 Детали, поставляемые в качестве быстроизнашивающихся деталей, маркируются номером чертежа.

1.5.3 Направление вращения ротора должно быть обозначено стрелкой отлитой на корпусе насоса и окрашенной в красный цвет.

1.5.4 После консервации отверстия патрубков закрываются заглушками и пломбируются консервационными пломбами (пятно зеленой краски). Резьбовые отверстия заглушаются металлическими пробками. Места консервационного пломбирования указаны в приложении Б.

1.5.5 Разъем корпуса и крышки пломбируется гарантийными пломбами (см. приложение Б) – пятно красной краски.

1.5.6 Перед окраской поверхности насоса должны быть подготовлены в соответствии с требованиями ГОСТ 9.402-2004. Покрытие насоса и агрегата согласно требованиям чертежей по технологии завода-изготовителя, разработанной в соответствии с ГОСТ 9.032-74 или в соответствии с требованиями договора.

1.5.7 Краски, грунтовки и смазки применяемые при изготовлении насосов и агрегатов должны удовлетворять государственным стандартам, техническим условиям и требованиям чертежей или требованиям договора.

## 1.6 Упаковка.

1.6.1 Перед упаковкой наружные неокрашенные поверхности насоса должны быть законсервированы согласно принятой на заводе – изготовителе технологии, разработанной в соответствии с ГОСТ 9.014-78 для группы изделий П-2. Вариант защиты насоса ВЗ–1 (консервационное масло К–17 ГОСТ 10877-76) или ВЗ-12 (ингибитор М1), быстро изнашивающихся деталей ВЗ-1. Вариант внутренней упаковки насоса ВУ-9, быстро изнашивающихся деталей ВУ-1.

1.6.2 Категория упаковки агрегата (насоса) КУ-0 ГОСТ 23170-78, быстро изнашивающихся деталей КУ-1.

1.6.3 Насос (агрегат) транспортируется без тары, на деревянных салазках. Насосы (агрегаты), предназначенные для экспорта, должны быть упакованы в ящик по ГОСТ 24634-81, тип ящика Ш-2 ГОСТ 2991-85 или в соответствии с требованиями договора.

При общепромышленной поставке эксплуатационная документация должна быть вложена в водонепроницаемый пакет и привязана к кронштейну насоса. Допускается укладывать эксплуатационную документацию в клеммную коробку электродвигателя.

1.6.4 Маркировку упаковки производить согласно ГОСТ 14192-96 и указаниям в чертежах или в соответствии с требованиями договора.

## 2. ПОДГОТОВКА АГРЕГАТА К ИСПОЛЬЗОВАНИЮ.

### 2.1 Меры безопасности при подготовке агрегата к работе.

2.1.1 Насос (агрегат) при погрузке, разгрузке и транспортировании должен перемещаться в соответствии с ГОСТ12.3.020-80.

2.1.2 При подъеме и установке насоса или агрегата строповку проводить по схеме, приведенной в приложении Г.

**⚠ ЗАПРЕЩАЕТСЯ ПОДНИМАТЬ НАСОС ИЛИ АГРЕГАТ ЗА МЕСТА, НЕ ПРЕДУСМОТРЕННЫЕ СХЕМОЙ СТРОПОВКИ (ЗА РЫМ-БОЛТЫ ДВИГАТЕЛЯ ИЛИ ЗА ВАЛ НАСОСА).**

**⚠ СИЛЫ И МОМЕНТЫ, ПЕРЕДАВАЕМЫЕ ОТ ТРУБОПРОВОДОВ НА ФЛАНЦЫ НАСОСА (НАПРИМЕР, ОТ ВЕСА ТРУБОПРОВОДОВ, ТЕПЛООВОГО РАСШИРЕНИЯ) НЕ ДОЛЖНЫ ПРЕВЫШАТЬ ДОПУСТИМЫХ ЗНАЧЕНИЙ, ПРИВЕДЕННЫХ В ТАБЛИЦЕ 5. ПРИ ПРЕВЫШЕНИИ НАГРУЗОК, ПЕРЕДАВАЕМЫХ ТРУБОПРОВОДАМИ НА КОРПУС НАСОСА, МОЖЕТ БЫТЬ НАРУШЕНА ГЕРМЕТИЧНОСТЬ СОЕДИНЕНИЙ НАСОСА, ЧТО ПРИВЕДЕТ К УТЕЧКАМ ПЕРЕКАЧИВАЕМОЙ ЖИДКОСТИ.**

2.1.3 Место установки агрегата должно удовлетворять следующим требованиям:

- обеспечить свободный доступ к агрегату при эксплуатации, а также возможность сборки и разборки;

- масса фундамента должна не менее, чем в четыре раза превышать массу агрегата;

2.1.4 Насосы центробежные и агрегаты электронасосные на их основе должны соответствовать требованиям ГОСТ 31839-2012. При испытаниях и эксплуатации насосов и агрегатов должны быть также учтены требования ГОСТ 31839-2012.

2.1.5 При монтаже и эксплуатации агрегата сопротивление изоляции измеренное при 500 В постоянного тока между проводами силовой цепи и цепи защиты не должно быть менее 1 МОм.

### 2.2 Подготовка к монтажу

2.2.1 Монтаж и наладку электронасосного агрегата производить в соответствии с настоящим руководством по эксплуатации и технической документацией предприятия – изготовителя двигателя.

2.2.2 После доставки агрегата на место установки необходимо освободить его от упаковки, убедиться в наличии заглушек на входном и выходном патрубках и сохранности консервационных и гарантийных пломб, проверить наличие эксплуатационной документации.

2.2.3 Удалить консервацию со всех наружных поверхностей насоса и протереть их ветошью, смоченной в керосине или уайт-спирите.



Расконсервация проточной части насоса не производится, если консервирующий состав не оказывает отрицательного влияния на перекачиваемый продукт.

### 2.3 Монтаж.

2.3.1 Установить агрегат на заранее подготовленный фундамент, выполненный в соответствии со строительными нормами.

2.3.2 Установить фундаментные болты в колодцы фундамента и залить колодцы быстросхватывающимся цементным раствором.

2.3.3 После затвердевания цементного раствора выставить агрегат по уровню с помощью прокладок горизонтально.

2.3.4 Присоединить выходной и входной трубопроводы. Допустимая непараллельность фланцев не должна быть более 0,15 мм. на длине 100 мм.

**ВНИМАНИЕ** ЗАПРЕЩАЕТСЯ ИСПРАВЛЯТЬ ПЕРЕКОС ПОДТЯЖКОЙ БОЛТОВ ИЛИ ПОСТАВКОЙ КОСЫХ ПРОКЛАДОК.

2.3.5 Провести центрование валов насоса и двигателя, предварительно сняв кожух муфты, и, при необходимости провести подцентровку, регулируя положение двигателя.

**ВНИМАНИЕ** КАТЕГОРИЧЕСКИ ЗАПРЕЩАЕТСЯ ЭКСПЛУАТАЦИЯ ЭЛЕКТРОНАСОСНОГО АГРЕГАТА БЕЗ ПРОВЕДЕНИЯ ПРОВЕРКИ И ПОДЦЕНТРОВКИ ВАЛОВ ЭЛЕКТРОДВИГАТЕЛЯ И НАСОСА

2.3.6 Проверку радиального смещения осей насоса и двигателя производить приспособлением с установленным на нем индикатором, цена деления которого не более 0,01 мм, методом кругового вращения. Максимальная величина несоосности определяется величиной разности двух показаний индикатора. Эта величина не должна превышать 0,12 мм (рисунок 1, 2).

**ВНИМАНИЕ** ОТ ТОЧНОСТИ ЦЕНТРОВКИ В ЗНАЧИТЕЛЬНОЙ СТЕПЕНИ ЗАВИСЯТ ВИБРАЦИОННАЯ ХАРАКТЕРИСТИКА АГРЕГАТА, НАДЕЖНОСТЬ И ДОЛГОВЕЧНОСТЬ ПОДШИПНИКОВ, УПЛОТНЕНИЙ, СОЕДИНИТЕЛЬНОЙ МУФТЫ, ВАЛОВ И АГРЕГАТОВ В ЦЕЛОМ.

2.3.7 После проведения центровки установить на место защитный кожух муфты.

**ВНИМАНИЕ** ОГРАЖДЕНИЕ МУФТЫ НАСОСА ДОЛЖНО ОБЕСПЕЧИВАТЬ ГАРАНТИРОВАННЫЙ ЗАЗОР МЕЖДУ МУФТОЙ И КОЖУХОМ

2.3.8 При эксплуатации двигатель и насос должны быть заземлены в

соответствии с ГОСТ 12.2.007.0-75 и ГОСТ 12.1.030-81 и отвечать требованиям безопасности технических условий на двигатель. Зажимы и заземляющие знаки должны соответствовать ГОСТ 21130-75. Технические требования к заземляющим устройствам должны соответствовать ГОСТ 12.1.030-81.

2.3.9. Для агрегата необходимо проверить значение сопротивления между заземляющим болтом и любой нетоковедущей частью, которая может оказаться под напряжением. Значение сопротивления не должно превышать 0,1 Ом.

2.3.10 Класс защиты изделия от поражения электрическим током 1 ГОСТ 12.2.007.0-75.

2.3.11 При установке агрегата на месте эксплуатации должны быть предусмотрены средства защиты обслуживающего персонала от непреднамеренного контакта с горячими элементами насоса (при температуре поверхности более 333 К (60°C)).

2.3.12 При перекачивании жидкости с температурой от 333 до 353 К (от 60 до 80°C) подсоединить трубопровод к корпусу уплотнения (вывернув пробку и ввернув штуцер на длину 30...35 мм) для подачи охлаждающей (затворной) жидкости к сальниковому уплотнению.

2.3.13 При агрегатировании насоса и привода заказчиком насоса соблюдать требования настоящего раздела руководства по эксплуатации.

Ответственность за гарантии и качество агрегата в данном случае несет заказчик.

### 3. ИСПОЛЬЗОВАНИЕ АГРЕГАТА

#### 3.1 Эксплуатационные ограничения.

3.1.1 Агрегат должен быть использован для условий и перекачиваемых сред, соответствующих требованиям настоящего руководства.

Возможность использования агрегата для рабочих сред, не предусмотренных в руководстве, должна быть согласована с разработчиком документации на агрегат.

#### 3.2 Пуск агрегата.

3.2.1 Запуск агрегата в работу производить в следующем порядке:

- осмотреть насос и двигатель, провернуть вручную вал насоса;
- открыть задвижку на входном трубопроводе и закрыть на выходном;
- открыть кран подвода затворной жидкости к сальниковому уплотнению;
- заполнить насос и входной трубопровод перекачиваемой жидкостью, подключив систему вакуумирования к резьбовому отверстию в выходном трубопроводе;
- включить двигатель согласно инструкции по эксплуатации электродвигателя, убедиться в правильном вращении;
- открыть кран у манометра и по показаниям прибора убедиться, что напор насоса соответствует напору закрытой задвижки (нулевой подаче);
- открыть задвижку на выходном трубопроводе и установить рабочий режим.

#### 3.3 Порядок контроля работоспособности агрегата.

3.3.1 Периодически (не менее одного раза в сутки) следить за:

- показаниями приборов;
- герметичностью всех соединений;
- утечками через сальниковое уплотнение.

Резкие колебания стрелок приборов, а также повышенные шум и вибрация характеризуют ненормальную работу насоса (агрегата). В этом случае необходимо остановить агрегат и устранить неисправности в соответствии с указаниями таблицы 6.

3.3.2 Температура нагрева кронштейна в местах установки подшипников не превышала температуру помещения более чем на 40...50 К (+40...+50°C) и была не выше 353 К (+80°C).

Для измерения температуры подшипников, в кронштейне предусмотрены два отверстия М8х1-7Н.

Рекомендуемые приборы - реле температуры дТС034-Pt100.В3-20/4,5  
ТУ4211-023-46526536-2009.

### 3.4 Возможные неисправности и способы их устранения.

Таблица 6

Наименование неисправности, внешнее проявление и дополнительные признаки.	Вероятная причина.	Способ устранения.
1	2	3
<p>1. Насос не подает жидкость, стрелки приборов сильно колеблются.</p> <p>2. Мановакуумметр показывает большое разрежение.</p> <p>3. Подача меньше требуемой по характеристике.</p>	<p>Насос не залит или не достаточно залит жидкостью.</p> <p>Высота всасывания более допустимой.</p> <p>Проточная часть насоса забита твердыми включениями.</p> <p>Происходит подсос воздуха в местах соединения во всасывающем трубопроводе или через сальник.</p> <p>Закрыта задвижка на всасывающем трубопроводе.</p> <p>Неправильное направление вращения.</p> <p>Малы обороты двигателя вследствие падения напряжения.</p> <p>Велико сопротивление всасывающего или напорного трубопроводов.</p> <p>Происходит подсос воздуха в местах соединения во всасывающем трубопроводе или через сальник.</p> <p>Высота всасывания более допустимой.</p> <p>Трубопроводы и насос забиты посторонними предметами.</p>	<p>Залить полностью насос.</p> <p>Привести сопротивление всасывающей линии в соответствие с характеристикой насоса.</p> <p>Очистить проточную часть насоса.</p> <p>Устранить неплотности соединений; обеспечить нормальную работу сальника.</p> <p>Открыть задвижку.</p> <p>Переключить фазы двигателя.</p> <p>Довести параметры энергопитания до номинальных.</p> <p>Привести сопротивление всасывающей линии в соответствии с характеристикой насоса.</p> <p>Устранить неплотности соединений; обеспечить нормальную работу сальника.</p> <p>Повысить подпор.</p> <p>Очистить трубопроводы и насос.</p>



Продолжение таблицы 6.

1	2	3
4. Нагревается сальник.	Износилась набивка сальника. Слишком затянуты гайки крышки сальника. Не поступает затворная жидкость в сальник.	Заменить набивку сальника. Ослабить затяжку гаек крышки сальника. Присоединить линию подвода затворной жидкости.
5. Перегреваются подшипники.	Недостаточно смазки. Нарушена соосность валов. Загрязнена смазка.	Добавить смазки. Отцентрировать валы насоса и двигателя. Устранить причины загрязнения и сменить смазку.
6. Нагревается корпус насоса.	Насос работает с закрытой задвижкой на нагнетании.	Открыть задвижку.
7. Ненормальный шум внутри корпуса (явление кавитации).	Велико сопротивление в напорном трубопроводе, насос не подает жидкость. Велика подача. Большое сопротивление на всасывании. Высокая температура перекачиваемой жидкости.	Уменьшить сопротивление напорного трубопровода. Уменьшить подачу. Уменьшить сопротивление на всасывании. Снизить температуру жидкости.
8. Насос вибрирует.	Нарушена соосность.	Отцентрировать валы насоса и двигателя.
9. Велика мощность, двигатель нагревается.	Неправильная сборка насоса, вал не проворачивается вручную. Велика подача.	Отрегулировать торцовые зазоры рабочего колеса, устранить перекосы. Уменьшить подачу.

### 3.5 Меры безопасности при работе агрегата.

3.5.1 Обслуживание агрегатов периодическое, не требует постоянного присутствия обслуживающего персонала.

3.5.2 Запуск насоса производится только при заполненных водой внутренней полости насоса и всасывающей линии.

3.5.3 На конце всасывающего трубопровода должен быть установлен приемный клапан с сеткой. Во избежание проникновения воздуха в насос приемный клапан необходимо расположить ниже уровня жидкости не менее чем на 0,5 м.

**ВНИМАНИЕ** НЕ ДОПУСКАЕТСЯ РАБОТА НАСОСА БЕЗ ОБРАТНОГО КЛАПАНА ИЛИ ЗАДВИЖКИ НА ЛИНИИ НАГНЕТЕНИЯ.

3.5.4 При работающем агрегате необходимо остерегаться случайного соприкосновения с вращающимися и нагретыми свыше 323 К (50° С) частями оборудования.

#### **КАТЕГОРИЧЕСКИ ЗАПРЕЩАЕТСЯ:**

**⚠ ЭКСПЛУАТАЦИЯ НАСОСОВ (АГРЕГАТОВ) ЗА ПРЕДЕЛАМИ РАБОЧЕГО ИНТЕРВАЛА ХАРАКТЕРИСТИКИ;**

**⚠ РАБОТА НАСОСА БОЛЕЕ ДВУХ МИНУТ ПРИ ЗАКРЫТОЙ ЗАДВИЖКЕ НА НАПОРНОМ ТРУБОПРОВОДЕ;**

**⚠ ЗАПУСК АГРЕГАТА БЕЗ ЗАПОЛНЕНИЯ НАСОСА ПЕРЕКАЧИВАЕМОЙ ЖИДКОСТЬЮ;**

**⚠ ЭКСПЛУАТАЦИЯ АГРЕГАТА БЕЗ ПОДСОЕДИНЕНИЯ ДВИГАТЕЛЯ, НАСОСА И РАМЫ К ЗАЗЕМЛЯЮЩЕМУ УСТРОЙСТВУ;**

**⚠ ЭКСПЛУАТАЦИЯ АГРЕГАТА БЕЗ УСТАНОВКИ ЗАЩИТНОГО ОГРАЖДЕНИЯ МУФТЫ;**

**⚠ ПОСЛЕДОВАТЕЛЬНАЯ РАБОТА НАСОСОВ;**

**⚠ ЭКСПЛУАТАЦИЯ НАСОСОВ БЕЗ УСТАНОВЛЕННЫХ ВО ВСАСЫВАЮЩЕЙ И НАПОРНОЙ ЛИНИИ ПРИБОРОВ КОНТРОЛЯ ДАВЛЕНИЯ (РАЗРЕЖЕНИЯ);**

**⚠ УСТРАНЯТЬ НЕИСПРАВНОСТИ ПРИ РАБОТАЮЩЕМ АГРЕГАТЕ.**

3.5.5 Насос не представляет опасности для окружающей среды.

### 3.6 Остановка агрегата.

3.6.1 Остановка агрегата может быть произведена оператором или защитами двигателя.

3.6.2 Порядок остановки агрегата:

- закрыть краны и вентили у контрольно-измерительных приборов;
- закрыть задвижку на напорном трубопроводе, переводя насос на холостой ход;
- закрыть задвижку на всасывании;
- выключить электродвигатель;
- закрыть вентиль охлаждения сальникового уплотнения.

Отключить трубопровод подачи затворной жидкости к сальниковому уплотнению.

3.6.3 Насос и трубопровод при стоянке не должны оставаться заполненными водой, если температура в помещении ниже 274 К (+1°C) иначе замерзшая жидкость разрушит их.

3.6.4 При остановке на длительное время, во избежание коррозии, жидкость из насоса и патрубков слить через сливные пробки и законсервировать насос согласно п.1.6.1 настоящего РЭ.

3.6.5 Агрегат остановить в аварийном порядке в следующих случаях:

- при резком повышении температуры подшипников;
- при кавитационном срыве работы насоса;
- при нарушении герметичности насоса и трубопроводов.

При аварийной остановке сначала отключить двигатель, а затем закрыть задвижку на выходном трубопроводе.



#### 4. ТЕХНИЧЕСКОЕ ОБСЛУЖИВАНИЕ.

Техническое обслуживание насоса производится только при его использовании. При этом необходимо:

- следить, чтобы температура нагрева кронштейна в местах установки подшипников не превышала температуру помещения более чем на 40...50 К (+40...+50°C) и была не выше 353 К (+80°C), для чего на кронштейне предусмотрены резьбовые отверстия М8х1-6Н, закрытые пробками. Рекомендуемые приборы - реле температуры дТС034-Pt100.ВЗ-20/4,5 ТУ4211-023-46526536-2009;
- дополнять смазку подшипников в течение первого месяца работы через 100 часов, в последующее время через 1000 часов работы насоса;
- поддерживать нормальные утечки через сальниковое уплотнение-это служит контролем правильной работы сальникового уплотнения и предохраняет защитную втулку от выработки набивкой. Если утечки отсутствуют, ослабить затяжку сальника. В случае увеличения утечек выше нормы, подтянуть гайки крышки сальника. Если утечки не уменьшатся, то добавить одно кольцо набивки, если утечки снова не уменьшатся - заменить набивку сальникового уплотнения;
- постоянно следить за показаниями приборов, регистрирующих работу насоса в рабочем интервале, манометра на подводе затворно - охлаждающей жидкости и записывать в журнале следующие параметры:

- давление на входе в насос;
- давление на выходе из насоса;
- давление затворно – охлаждающей жидкости;
- число часов работы насоса.

##### 4.1 Разборка и сборка насоса (агрегата) (рисунок3).

**⚠ ПЕРЕД НАЧАЛОМ РАЗБОРКИ СЛЕДУЕТ ПРЕДУСМОТРЕТЬ МЕРЫ ПРОТИВ СЛУЧАЙНОГО ВКЛЮЧЕНИЯ АГРЕГАТА;**

**ЗАПОРНАЯ АРМАТУРА НА ВСАСЫВАЮЩЕМ И НАПОРНОМ ТРУБОПРОВОДАХ ДОЛЖНА БЫТЬ ЗАКРЫТА.**

4.1.1 В разборку агрегата входит, в основном разборка насоса.

При разборке насоса следить за состоянием посадочных и уплотнительных поверхностей и оберегать их от забоин, царапин и других повреждений.

При замене деталей запчастями проверять строгое соответствие заменяемой и новой детали по посадочным поверхностям и местам сопряжений.

Для профилактических осмотров и ремонтов (очистке проточной части насоса, замене сальниковой набивки) проводятся частичные разборки насоса (рисунок 3).

4.1.2 Частичная разборка насоса проводится в следующем порядке:

а) для чистки проточной части:

- 1) отвернуть болты 17, крепящие крышку корпуса 1 к корпусу насоса 5;
- 2) снять крышку корпуса 1 и произвести очистку проточной части насоса;
- 3) собрать насос одев крышку корпуса 1 на корпус 5 и прикрутить болты 17.

б) для замены сальниковой набивки:

- 1) отвернуть гайки и отодвинуть крышку сальника 7;
- 2) извлечь сальниковую набивку 6;
- 3) заменить набивку; при этом кольца набивки должны быть тщательно пригнаны по валу, концы соединить замками с косым срезом, следя за тем, чтобы замки каждого кольца располагались на  $180^\circ$  по отношению друг к другу;
- 4) собрать насос одев крышку сальника 7 и прикрутить гайки.

**ВНИМАНИЕ**

**ПОВТОРНОЕ ИСПОЛЬЗОВАНИЕ УПЛОТНИТЕЛЬНЫХ РЕЗИНОВЫХ КОЛЕЦ И ПРОКЛАДОК НЕ РЕКОМЕНДУЕТСЯ, А ПРИ ПОТЕРЕ ФОРМЫ, НАДРЫВАХ И РАЗРЕЗАХ – НЕ ДОПУСКАЕТСЯ.**

4.1.3 Порядок полной разборки насоса (рисунок 3).

Для замены вышедших из строя рабочего колеса, кольца уплотняющего, защитной втулки, подшипников, необходимо разобрать насос в следующей последовательности:

- отсоединить от насоса подводящий и отводящий трубопроводы;
- снять защитный кожух муфты;
- разъединить муфту, вынув пальцы;
- снять кожух и полумуфту;

- снять насос с фундаментной плиты;
- снять крышку корпуса 1 с корпуса 5, используя отжимные винты;
- отвернуть обтекатель 3, крепящий рабочее колесо 4 на валу 14;
- отвернув гайки 9 снять крышку сальника 7;
- снять рабочее колесо;
- используя отжимные винты, снять корпус 5 с кронштейна 12 и удалить кольца сальниковой набивки 6;
- снять с вала (при необходимости) втулку защитную 8 и отбойное кольцо 10;
- снять крышку подшипника 16;
- вынуть вал 14 с подшипниками 13, 15 из кронштейна;
- снять крышку подшипника 11;
- снять подшипники 13, 15 с вала 14.

**ВНИМАНИЕ**

**ПОВТОРНОЕ ИСПОЛЬЗОВАНИЕ УПЛОТНИТЕЛЬНЫХ РЕЗИНОВЫХ КОЛЕЦ И ПРОКЛАДОК НЕ РЕКОМЕНДУЕТСЯ, А ПРИ ПОТЕРЕ ФОРМЫ, НАДРЫВАХ И РАЗРЕЗАХ – НЕ ДОПУСКАЕТСЯ.**

Сборку производить в следующей последовательности:

- напрессовать на вал подшипники;
- установить в кронштейн крышку подшипника 11;
- установить вал с подшипниками в кронштейн до упора в крышку подшипника 11;
- установить крышку подшипника 16;
- подбором прокладок под крышкой подшипника 16 отрегулировать осевой люфт до появления сопротивления вращению вала вручную;
- установить на вал отбойное кольцо и втулку защитную;
- разместить на вал крышку сальника 7;
- установить в расточку корпуса 5 сальниковую набивку;
- установить корпус 5 на кронштейне с валом, закрепить гайками;
- установить рабочее колесо на вал, закрепить обтекателем;
- установить на крышке корпуса уплотнительную прокладку 2;
- соединить крышку корпуса с корпусом 5, затянуть болты;
- установить крышку сальника 7 и завернуть гайки 9.

4.1.4 Критерием замены кольца уплотняющего является износ, при котором снижение напора составляет более чем 10% от номинального.

Замену кольца уплотняющего провести в следующем порядке:

- выпрессовать изношенное кольцо уплотняющее из корпуса насоса;
- проточить (пропылить) поясok рабочего колеса до снятия дефектов;
- измерить фактический размер пояса рабочего колеса под кольцо уплотняющее;
- запрессовать новое кольцо уплотняющее в корпус насоса;
- провести совместную обработку кольца уплотняющего с корпусом насоса, до обеспечения радиального зазора с рабочим колесом  $0,25^{+0,1}$  мм.

Если у потребителя нет возможности совместной обработки, допускается отдельная обработка кольца уплотняющего до обеспечения радиального зазора с рабочим колесом  $0,25^{+0,1}$  мм.

## 5. ТРАНСПОРТИРОВАНИЕ, ХРАНЕНИЕ И УТИЛИЗАЦИЯ

5.1 Насосы и агрегат могут транспортироваться всеми видами транспорта при соблюдении правил перевозки для каждого вида транспорта.

5.2 Условия транспортирования агрегата в части воздействия климатических факторов – 4(Ж2) ГОСТ 15150-69, в части воздействия механических факторов – С ГОСТ 23170-78.

5.3 Хранение в условиях 4(Ж2) ГОСТ 15150-69.

5.4 При хранении агрегата свыше 2-х лет (по истечении срока действия консервации) следует произвести анализ состояния консервации, при необходимости, произвести переконсервацию в соответствии с ГОСТ 9.014-78.

5.5 Транспортная маркировка груза производится в соответствии с ГОСТ 14192-96 и требованиями договора.

5.6 Строповка насоса и агрегата при транспортировке должна осуществляться согласно схеме приведенной в приложении Г или маркировке на упаковке насоса.

5.7 Насос не представляет опасности для жизни, здоровья людей и окружающей среды. Он не имеет в своей конструкции каких-либо химических, биологических и радиоактивных элементов, которые могли бы принести ущерб здоровью людей или окружающей среде.

5.8 Утилизацию насосов (агрегатов) производить любым доступным методом.

5.9 Конструкция насосов не содержит драгоценных металлов.

Сведения по содержанию драгоценных металлов и цветных сплавов на комплектующее оборудование приведены в эксплуатационной документации на это оборудование.

# Приспособления для центровки

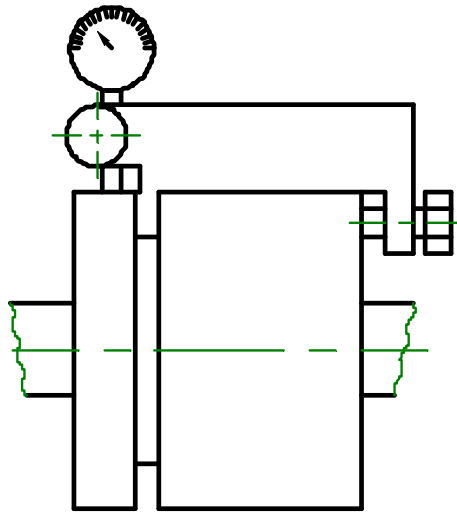


Рисунок 1.

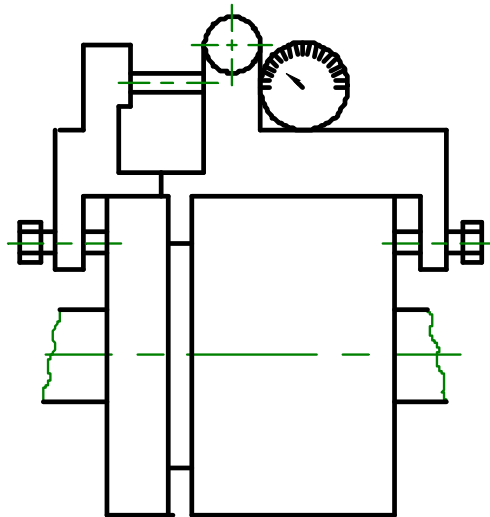


Рисунок 2.

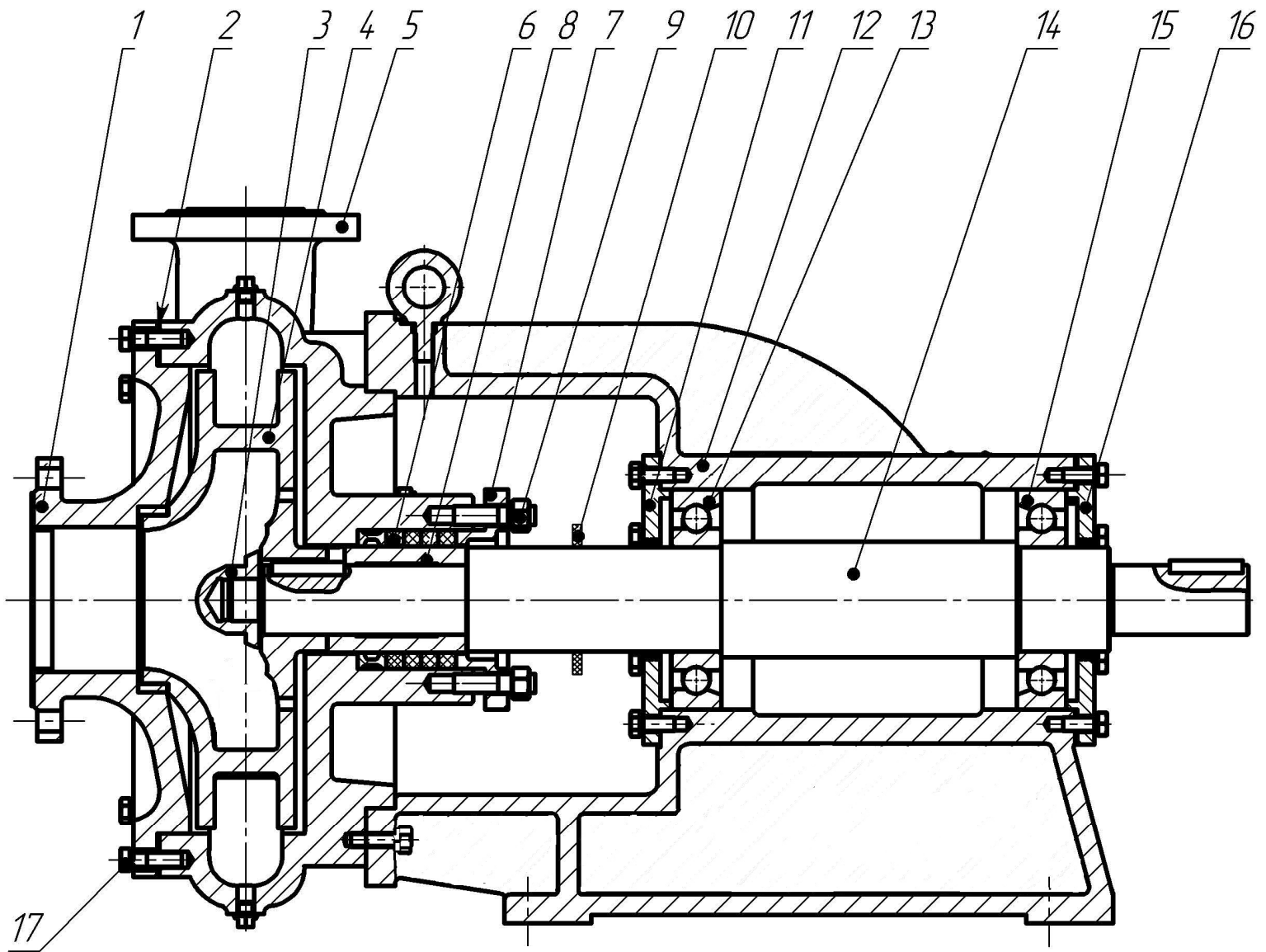
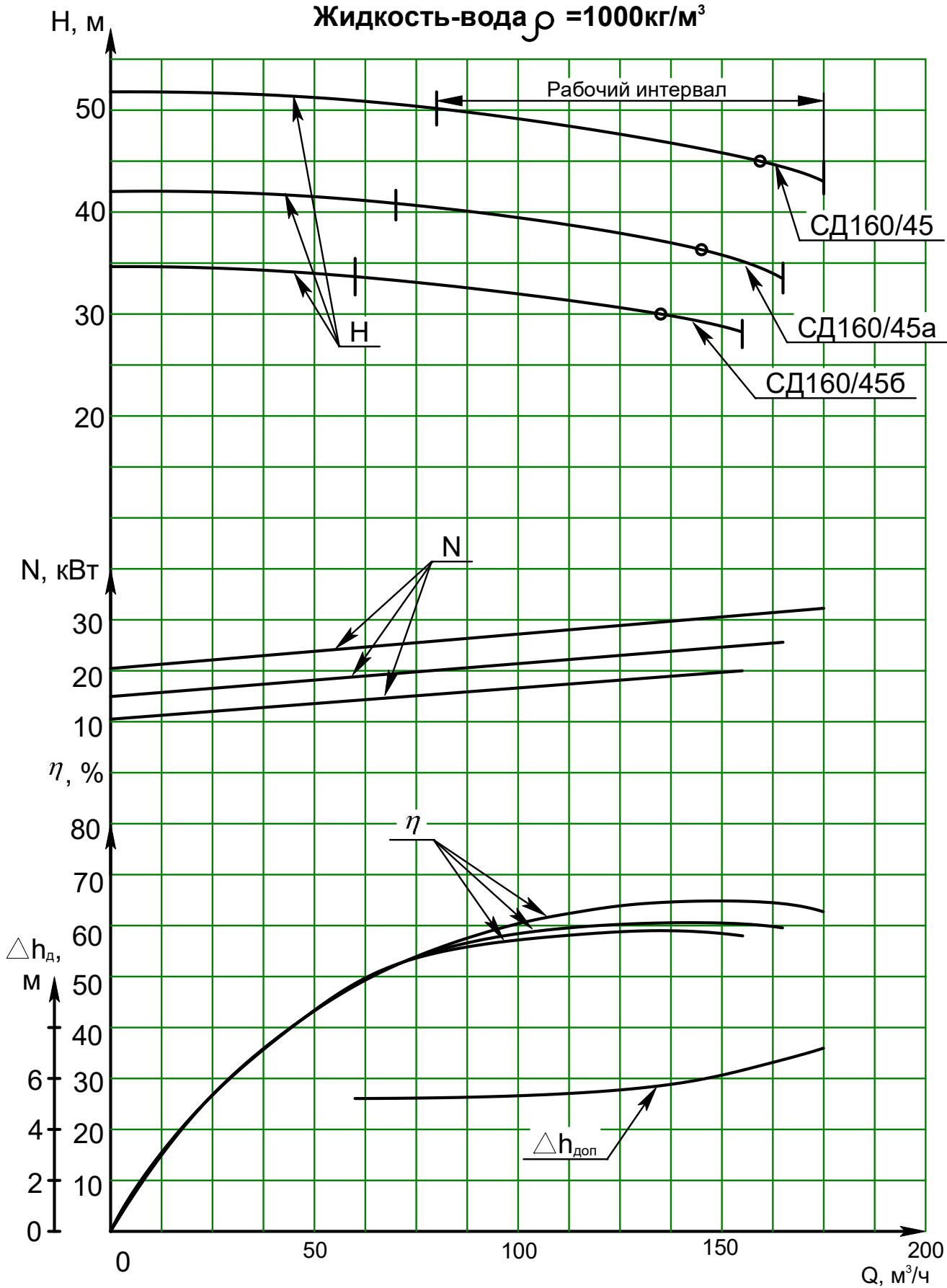


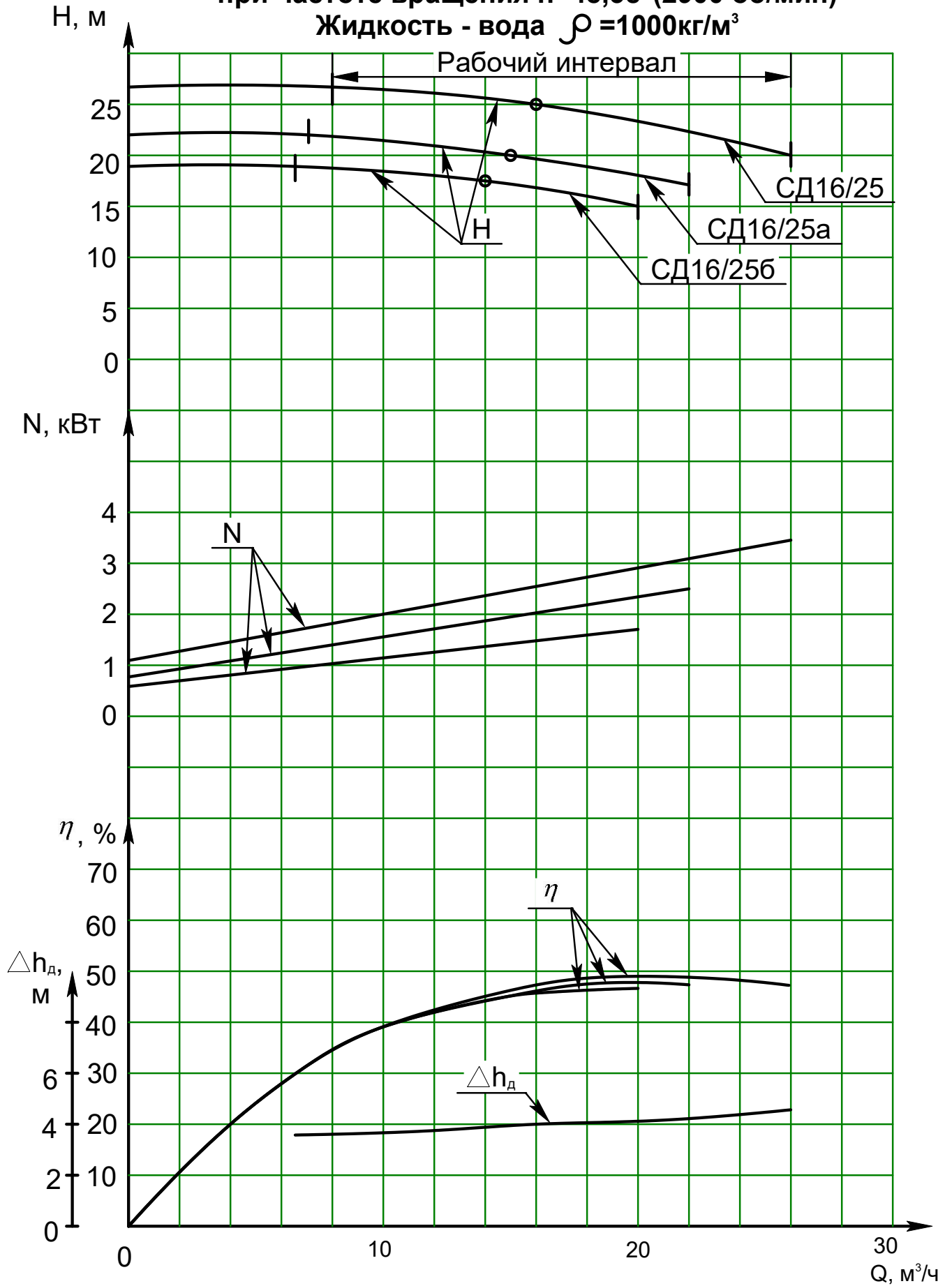
Рисунок 3-Разрез насоса

Приложение А  
(Справочное)

**Характеристика насоса СД160/45**  
при частоте вращения  $n=24,2\text{с}^{-1}$  (1450 об/мин)  
Жидкость-вода  $\rho = 1000\text{кг/м}^3$

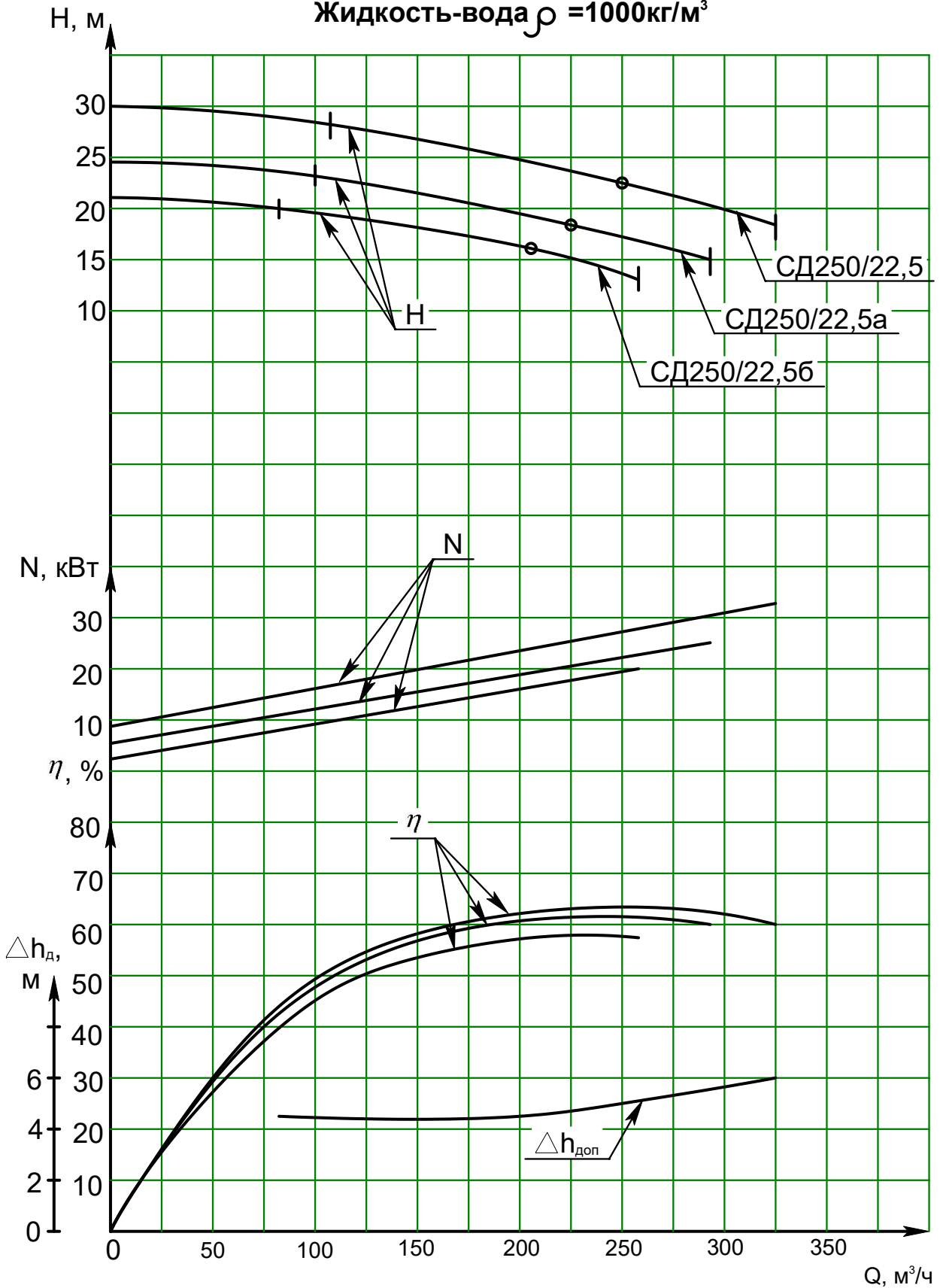


**Характеристика насоса СД16/25**  
 при частоте вращения  $n=48,3\text{c}^{-1}$  (2900 об/мин)  
 Жидкость - вода  $\rho = 1000\text{кг/м}^3$

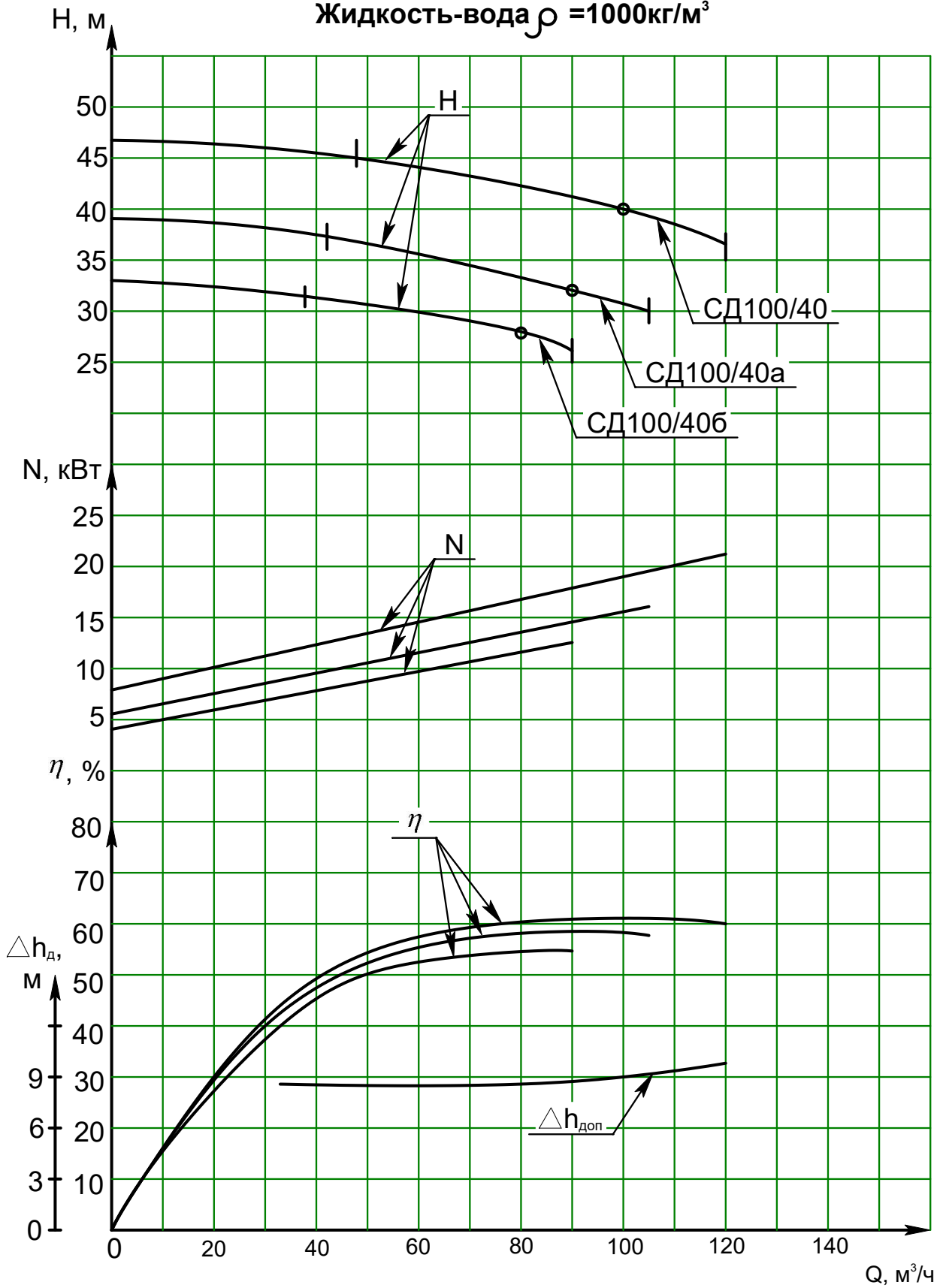




**Характеристика насоса СД250/22,5**  
при частоте вращения  $n=24,2\text{c}^{-1}$  (1450 об/мин)  
Жидкость-вода  $\rho = 1000\text{кг/м}^3$



Продолжение приложения А  
**Характеристика насоса СД100/40**  
 при частоте вращения  $n=48,3\text{с}^{-1}$  (2900 об/мин)  
 Жидкость-вода  $\rho = 1000\text{кг/м}^3$



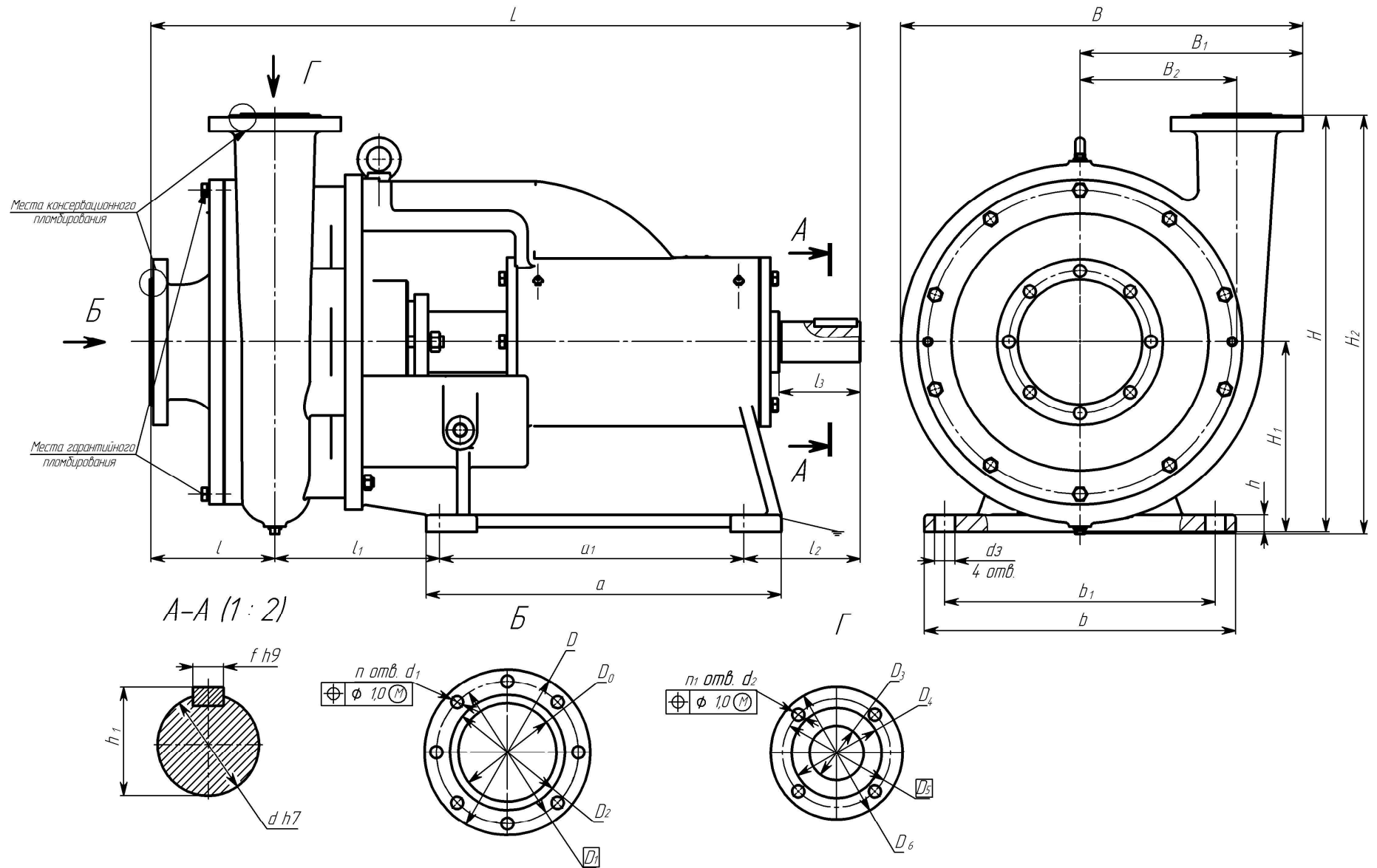
Продолжение приложения А

ВИБРОШУМОВЫЕ ХАРАКТЕРИСТИКИ

Гарантируемые шумовые и вибрационные технические характеристики.

Типоразмер агрегата	Уровень звука на расстоянии 1м от наружного контура агрегата, дАБ, не более	Среднеквадратическое значение виброскорости, мм/с (логарифмический уровень виброскорости дБ), не более	
		В октавных полосах частот в диапазоне от 8 до 1000 Гц в местах крепления агрегатов к фундаменту.	В месте расположения подшипников в плоскости, перпендикулярной оси вращения насоса по двум взаимно перпендикулярным направлениям.
СД 16/25	75	2,0 (92)	4,5 (99)
СД 100/40	90		
СД 160/45			
СД 250/22,5			

Приложение Б  
(Обязательное)  
Габаритный чертеж насоса



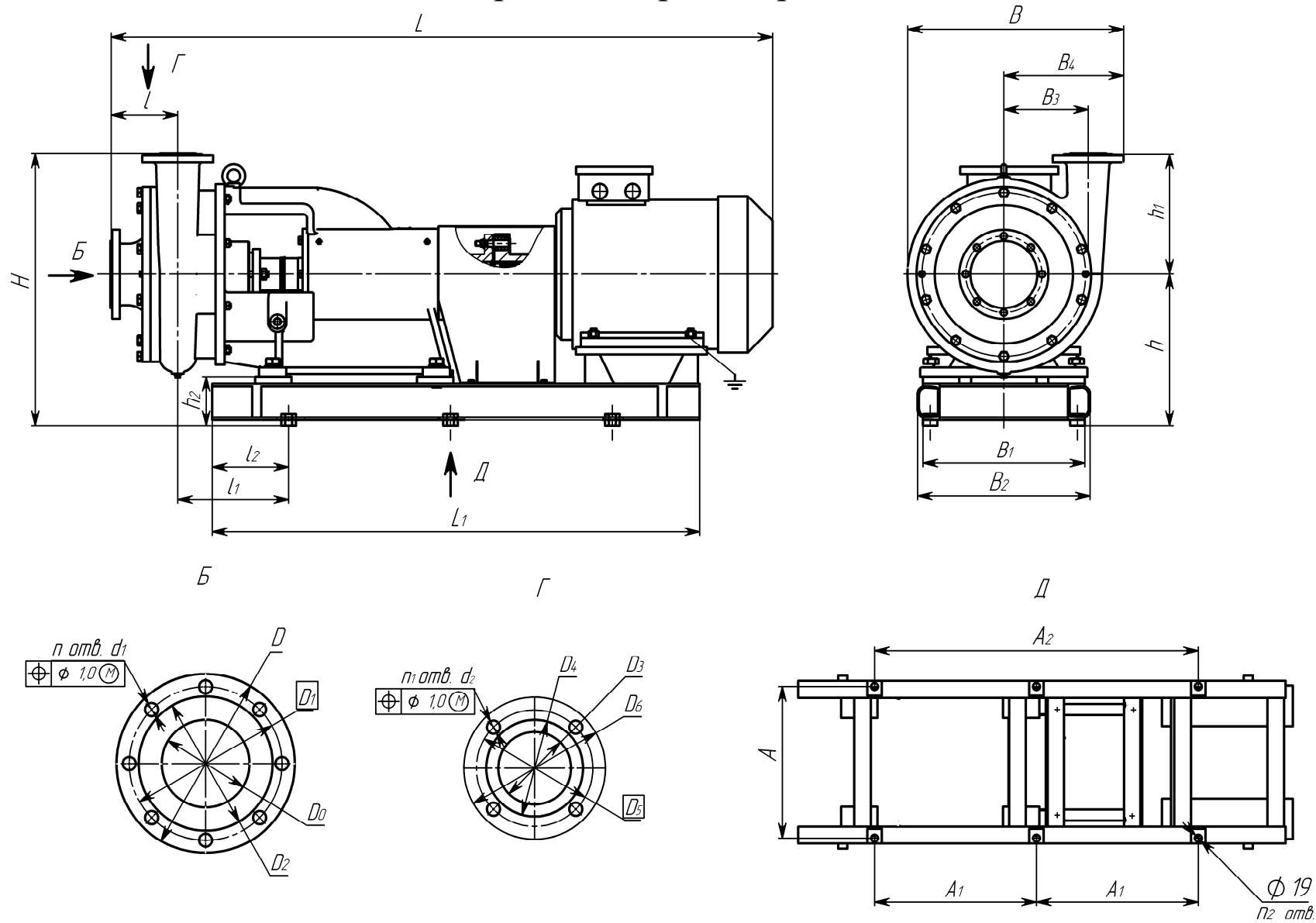
Продолжение приложения Б

Размеры в мм

Типоразмер насоса	L	l	l <sub>1</sub>	l <sub>2</sub>	l <sub>3</sub>	a	a <sub>1</sub>	b	b <sub>1</sub>	B	B <sub>1</sub>	B <sub>2</sub>	h	h <sub>1</sub>	f	H	H <sub>1</sub>	H <sub>2</sub>
СД16/25	645	150	145	125	60	280	225±0,7 <sup>Ⓜ</sup>	220	190±0,7 <sup>Ⓜ</sup>	287	162	94	10	31	8	300	140	302
СД100/40	640	145	145	125	60	280	225±0,7 <sup>Ⓜ</sup>	225	190±0,7 <sup>Ⓜ</sup>	418	243	150	12	31	8	365	180	407
СД160/45	1050	185	263,5	152	120	525	450±0,7 <sup>Ⓜ</sup>	460	400±0,7 <sup>Ⓜ</sup>	595	330	232	25	64	18	610	280	615
СД250/22,5	1120	196	215	260	120	580	450±0,7 <sup>Ⓜ</sup>	460	400±0,7 <sup>Ⓜ</sup>	622	354	236	20	64	18	630	280	638

Типоразмер насоса	d	d <sub>1</sub>	d <sub>2</sub>	n	n <sub>1</sub>	d <sub>3</sub>	D	D <sub>0</sub>	D <sub>1</sub>	D <sub>2</sub>	D <sub>3</sub>	D <sub>4</sub>	D <sub>5</sub>	D <sub>6</sub>	Масса, кг
СД16/25	28	18	18	4	4	15	145	40	110	88	32	78	100	135	59
СД100/40	28	18	18	4	4	15	185	80	150	128	80	128	150	185	72
СД160/45	60	18	18	8	4	30	245	125	210	184	80	133	160	195	404
СД250/22,5	60	18	18	8	8	24	260	150	225	202	125	178	200	235	321

Приложение В  
 (Обязательное)  
 Габаритный чертеж агрегата



Продолжение приложения В

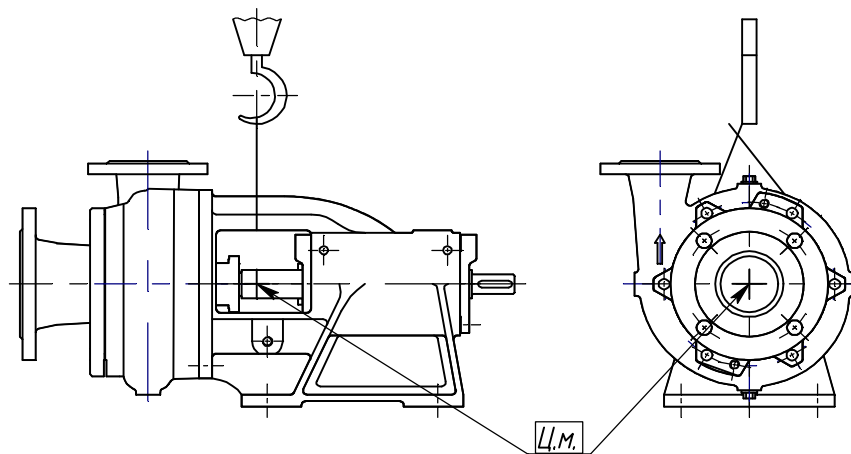
Типоразмер агрегата	Двигатель				Размеры в мм.																	
	Типоразмер	Мощность, кВт	Частота вращения, с <sup>-1</sup> (об/мин)	Напряжение, В	L	L <sub>1</sub>	l	l <sub>1</sub>	l <sub>2</sub>	A	A <sub>1</sub>	A <sub>2</sub>	n <sub>2</sub>	B	B <sub>1</sub>	B <sub>2</sub>	B <sub>3</sub>	B <sub>4</sub>	H	h	h <sub>1</sub>	h <sub>2</sub>
СД16/25	АИР100S2 А100S2	4	48,3 (2900)	220, 380	1025	740	150	220	130	290	-	480	4	287	330	373	94	162	410	250	158	110
СД16/25а	АИР90L2 А90L2	3			1015																	
СД16/25б	АИР80В2 А80В2	2,2			1000																	
СД100/40	5АМХ180М2 АИР180М2 А180М2	30			1385	940	145	240	150	270	300	600	418	310	382	150	243	535	310	225	170	
СД100/40а	5АМХ180S2 АИР180S2 А180S2	22			1355																	
СД100/40б	5АМХ160М2 АИР160М2	18,5			1365																	282
СД160/45	5А200М4 А200М4 АИР200М4	37	24,2 (1450)		1820	1340	185	305	210	415	445	890	6	595	445	480	232	330	745	415	330	135
СД160/45а	5АМХ180М4 АИР180М4 А180М4	30			1735	1290																
СД160/45б	5АМХ180S4 АИР180S4 А180S4	22			1685																	
СД250/22,5	5А200М4 А200М4 АИР200М4	37			1891	1340	195	373	210	415	445	890	622	452	500	236	354	763	413	350	133	
СД250/22,5а	5АМХ180М4 АИР180М4 А180М4	30			1865	1280																
СД250/22,5б	5АМХ180S4 АИР180S4 А180S4	22			1825	1242																313



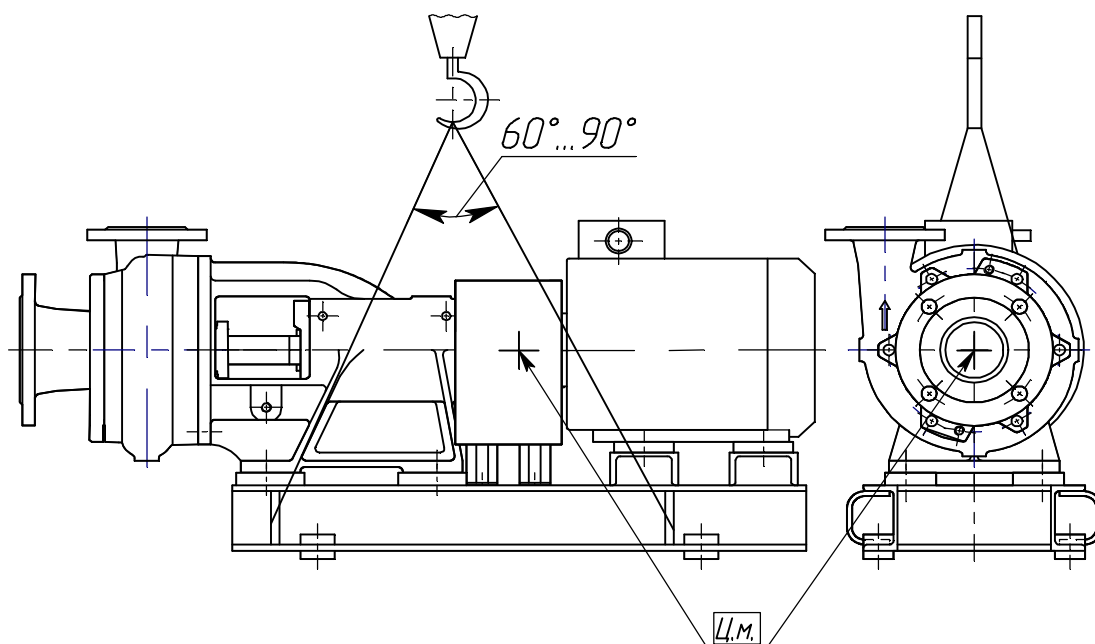


Приложение Г  
(Обязательное)

*Схема строповки насосов*



*Схема строповки агрегатов*



**ПРИЛОЖЕНИЕ Д**

(Обязательное)

**П Е Р Е Ч Е Н Ь**

**быстроизнашивающихся деталей СД160/45**

Наименование	Кол шт.	Масса 1шт. кг	Нормативно-техническая документация или обозначение чертежа	Примечание
Прокладка	2	0,05	Н49.1211.01.00.008 Н49.1211.01.00.008-01*	
Втулка защитная	1	3,5	Н49.1211.01.00.005 Н49.1211.01.00.005-01*	
Кольцо уплотняющее	1	0,1	Н49.1211.01.00.101 Н49.1211.01.00.101-01*	
Подшипник 46318	2	5,65	ГОСТ 831-75	Допускается замена подшипники аналогичного типа других производителей
Колесо рабочее	1	36 35,5 35	Н49.1211.01.00.012 Н49.1211.01.00.012-01 Н49.1211.01.00.012-02	СД160/45 СД160/45а СД160/45б
Обтекатель	1	0,72	Н49.1211.01.00.006 Н49.1211.01.00.006*	
Шайба	1	0,005	Н49.1211.01.00.015	
Набивка АП31 16x16 L=377мм	4	0,02	ГОСТ 5152-84	

\* Экспорт в тропики

Примечания:

1. Быстроизнашивающиеся детали поставляются по отдельному договору и за отдельную плату.
2. Допускается применение комплектующих и материалов (подшипников, набивки и т.д.), не указанных в документации на насосы (агрегаты), не ухудшающих качество.

Продолжение приложения Д  
**П Е Р Е Ч Е Н Ь**  
 быстроизнашивающихся деталей СД16/25

Наименование	Кол шт.	Масса 1шт. кг	Нормативно- техническая докумен- тация или обозначение чертежа	Примечание
Прокладка	2	0,05	Н49.1266.01.00.004 Н49.1266.01.00.004-01*	
Втулка защитная	1	0,55	Н49.1266.01.00.005 Н49.1266.01.00.005-01*	
Кольцо уплотняющее	1	0,23	Н49.1266.01.00.102 Н49.1266.01.00.102-01*	
Подшипник 46307	2	0,54	ГОСТ 831-75	Допускается заме- на подшипники аналогичного типа других производи- телей
Колесо рабочее	1	3,0 2,69 2,4	Н49.1266.01.00.012 Н49.1266.01.00.012-01 Н49.1266.01.00.012-02	СД16/25 СД16/25а СД16/25б
Обтекатель	1	0,10	Н49.1212.01.00.019	
Шайба	1	0,008	Н49.1266.01.00.009	
Набивка АПЗ1 8x8 L=180мм	4	0,02	ГОСТ 5152-84	
* Экспорт в тропики Примечания: 1. Быстроизнашивающиеся детали поставляются по отдельному договору и за отдельную плату. 2. Допускается применение комплектующих и материалов (подшипников, набивки и т.д.), не указанных в документации на насосы (агрегаты), не ухудшающих качество.				

Продолжение приложения Д  
**П Е Р Е Ч Е Н Ь**  
 быстроизнашивающихся деталей СД250/22,5

Наименование	Кол шт.	Масса 1шт. кг	Нормативно- техническая докумен- тация или обозначение чертежа	Примечание
Прокладка	2	0,11	Н49.1268.01.00.003 Н49.1268.01.00.003-01*	
Втулка защитная	1	3,5	Н49.1211.01.00.005 Н49.1211.01.00.005-01*	СД160/45
Кольцо уплотняющее	1	0,84	Н49.1268.01.00.102 Н49.1268.01.00.102-01	
Подшипник 46307	2	0,57	ГОСТ 520-2011	Допускается заме- на подшипники аналогичного типа других производи- телей
Колесо рабочее	1	29 26,5 24,7	Н49.1268.01.00.006 Н49.1268.01.00.006-01 Н49.1268.01.00.006-02	СД250/22,5 СД250/22,5а СД250/22,5б
Обтекатель	1	0,72	Н49.1211.01.00.006	
Шайба	1	0,04	Н49.1211.01.00.016	
Набивка АПЗ1 16x16 L=377мм	4	0,07	ГОСТ 5152-84	

\* Экспорт в тропики

Примечания:

1. Быстроизнашивающиеся детали поставляются по отдельному договору и за отдельную плату.
2. Допускается применение комплектующих и материалов (подшипников, набивки и т.д.), не указанных в документации на насосы (агрегаты), не ухудшающих качество.

Продолжение приложения Д  
**П Е Р Е Ч Е Н Ь**  
 быстроизнашивающихся деталей СД100/40

Наименование	Кол шт.	Масса 1шт. кг	Нормативно- техническая докумен- тация или обозначение чертежа	Примечание
Прокладка	2	0,03	Н49.1267.01.00.012 Н49.1267.01.00.012-01*	
Втулка защитная	1	1,01	Н49.1267.01.00.005 Н49.1267.01.00.005-01*	
Кольцо уплотняющее	1	0,48	Н49.1267.01.00.102 Н49.1267.01.00.102-01	
Подшипник 46309	2	0,1	ГОСТ 831-75	Допускается заме- на подшипники аналогичного типа других производи- телей
Колесо рабочее	1	6,4 5,8 5,2	Н49.1267.01.00.006 Н49.1267.01.00.006-01 Н49.1267.01.00.006-02	СД100/40 СД100/40а СД100/40б
Обтекатель	1	0,18	Н49.156.00.012	
Шайба	1	0,01	Н49.1267.01.00.014	
Набивка АПЗ1 10х10 L= 250 мм	4	0,02	ГОСТ 5152-84	

\* Экспорт в тропики

Примечания:

1. Быстроизнашивающиеся детали поставляются по отдельному договору и за отдельную плату.
2. Допускается применение комплектующих и материалов (подшипников, набивки и т.д.), не указанных в документации на насосы (агрегаты), не ухудшающих качество.

ПРИЛОЖЕНИЕ Е

(Обязательное)

П Е Р Е Ч Е Н Ь

комплекта монтажных частей

Наименование	Кол шт.	Масса 1шт. кг	Нормативно-техническая документация или обо- значение чертежа	Примечание
Фланец ответный	1	1,02	Н49.899.00.00.015-08	СД16/25
Фланец ответный	1	1,19	Н49.899.00.00.015-11	СД16/25
Фланец	2	2,4	Н49.883.01.01.001-01	СД100/40
Фланец	1	5,4	Н49.883.01.01.001-05	СД160/45
Фланец	1	2,65	Н49.883.01.01.001-010	СД160/45
Фланец	1	4,4	Н49.883.01.01.001-09	СД250/22,5
Фланец	1	3,7	Н49.883.01.01.001-12	СД250/22,5
Винт с шестигранной головкой ГОСТ Р ИСО 4017 M12x50-8.8 M12x50-8.8-A3L*	8		ГОСТ Р ИСО 4017-2013	СД16/25
Винт с шестигранной головкой ГОСТ Р ИСО 4017 M16x60-5.6 M16x60-5.6-A9P*	8 8		ГОСТ Р ИСО 4017-2013	СД100/40
Болт с шестигранной головкой ГОСТ Р ИСО 4014 M16x65-8.8 M16x65-8.8-A3L*	12		ГОСТ Р ИСО 4014-2013	СД160/45
Винт с шестигранной головкой ГОСТ Р ИСО 4017 M16x60-5.6 M16x60-5.6-A9P* M16x65-5.6 M16x65-5.6-A9P*	8 8		ГОСТ Р ИСО 4017-2013	СД250/22,5
Гайка шестигранная нормальная ГОСТ ISO 4032 M12-8 M12-8-A3L*	8		ГОСТ ISO 4032-2014	СД16/25
Гайка шестигранная нормальная ГОСТ ISO 4032 M16-8 M16-8-A3L*	8		ГОСТ ISO 4032-2014	СД100/40
Гайка шестигранная нормальная ГОСТ ISO 4032 M16-8 M16-8-A3L*	12		ГОСТ ISO 4032-2014	СД160/45
Гайка шестигранная нормальная ГОСТ ISO 4032 M16-8 M16-8-A9P*	16		ГОСТ ISO 4032-2014	СД250/22,5

\*Экспорт в тропики

Примечание – Монтажные части поставляются по отдельному договору и за отдельную плату.

ПРИЛОЖЕНИЕ Ж.

(Обязательное)

ПЕРЕЧЕНЬ

контрольно-измерительных приборов

Наименование	Кол-во шт.	Масса, кг.	Нормативно-техническая документация	Примечание
Манометр МПЗ-У У2 1,0 МПа (10кгс/см <sup>2</sup> ); 2,5	1	0,7	ТУ 25-02.180335-84	
Мановакуумметр МВПЗ-У У2 0,5МПа (5 кгс/см <sup>2</sup> ); 2,5	1	0,7		
<p>Примечания:</p> <ol style="list-style-type: none"> <li>1. Контрольно-измерительные приборы поставляются по отдельному договору и за отдельную плату.</li> <li>2. Допускается поставка других приборов аналогичного класса точности и давления.</li> </ol>				

