

## МЕМБРАННО-ПЛУНЖЕРНЫЕ УГЛОВЫЕ РЕГУЛИРУЮЩИЕ КЛАПАНЫ ПИЛОТНОГО ДЕЙСТВИЯ АСТА

### СЕРИИ P03

#### Описание

Регулирующие клапаны АСТА серии P03 предназначены для регулирования потока рабочей среды путем изменения проходного сечения клапана.

Угловой корпус клапана обеспечивает большой расход и имеет меньшую потерю напора при высоких скоростях потока, а также минимально подвержен кавитационным повреждениям.

Клапаны имеют широкий спектр применений в зависимости от типа управляющего пилота.

#### Особенности конструкции

- ◆ Угловой корпус клапана
- ◆ Высокое регулирующее отношение (широкий диапазон рабочих расходов)
- ◆ Различные монтажные положения (горизонтальное/вертикальное)
- ◆ Мягкое уплотнение плунжера (герметичность в закрытом положении)
- ◆ Двухкамерный привод, позволяющий использовать импульса в обвязке
- ◆ Клапан не требует технического обслуживания в течение длительного времени благодаря коррозионностойким компонентам
- ◆ Эпоксидное покрытие корпуса

#### Опции

- ◆ Антикавитационный плунжер
- ◆ Поршневой привод для высоких давлений настройки
- ◆ Индикатор положения
- ◆ Концевые выключатели

#### Технические характеристики

<b>Номинальный диаметр, DN</b>	50–400
<b>Номинальное давление, PN</b>	16/25 бар (40 бар)*
<b>Температура рабочей среды</b>	От -10 °С до 80 °С
<b>Рабочая среда</b>	Вода и другие жидкие среды, совместимые с материалами конструкции клапана
<b>Пропускная способность клапана Kvs</b>	40–3300 м³/ч
<b>Тип присоединения</b>	Фланцевый по ГОСТ 33259-2015

\*– по запросу

Производитель оставляет за собой право вносить изменения в конструкцию, дизайн и комплектацию изделия без предварительного уведомления



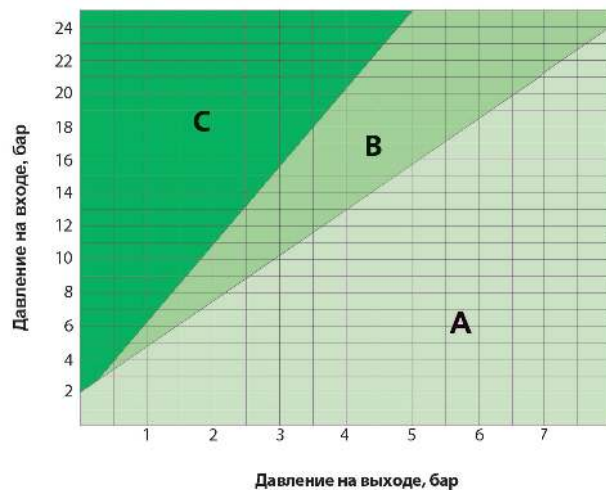
### Таблица пропускной способности клапана Kvs

DN, мм		50	65	80	100	125	150	200	250	300	350	400
Kvs, м <sup>3</sup> /ч	Стандартный плунжер	50	65	115	200	310	460	815	1250	1850	1990	3300
	Антикавитационный плунжер*	40	55	100	170	260	390	695	1065	1575	1695	2800

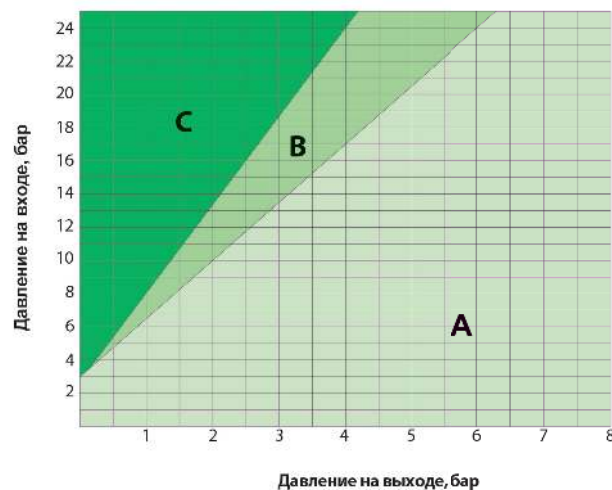
\* – по запросу

### Кавитационный график

Стандартный плунжер

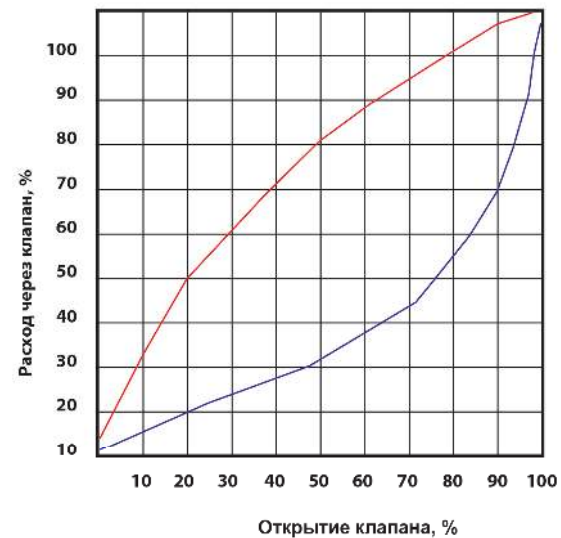


Антикавитационный плунжер



А — рекомендуемые рабочие условия;  
В — начальная кавитация;  
С — развитая кавитация

### Характеристика регулирования



— Стандартный плунжер  
— Антикавитационный плунжер

## Спецификация материалов

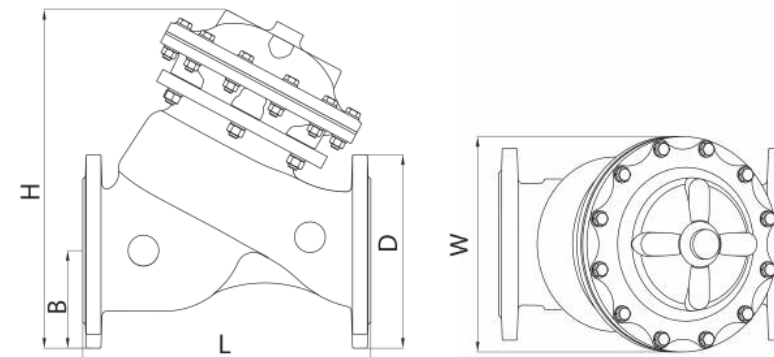
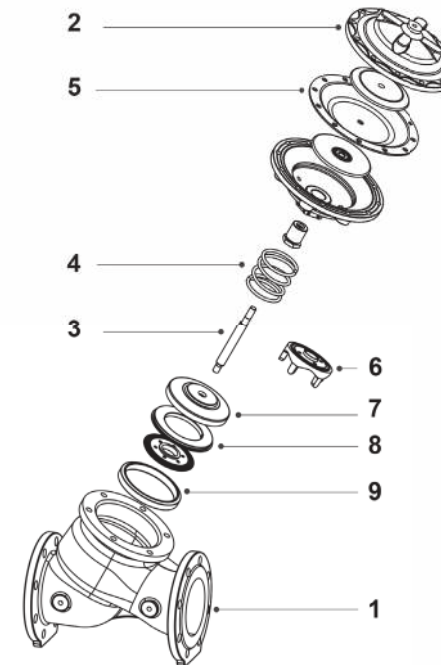
№	Наименование	Материал
1	Корпус	Высокопрочный чугун GGG50
2	Крышка	Высокопрочный чугун GGG50
3	Шток	Нержавеющая сталь AISI 304
4	Пружина	Нержавеющая сталь AISI 304
5	Мембрана	Неопрен (EPDM / натуральный каучук)*
6	Антикавитационный плунжер*	Латунь Ms58
7	Плунжер	Нержавеющая сталь AISI 304 - DN 50-150 Высокопрочный чугун GGG50 - DN 200-400
8	Прокладка	Натуральный каучук
9	Седло	Нержавеющая сталь AISI 304

\*- по запросу

## Массогабаритные характеристики

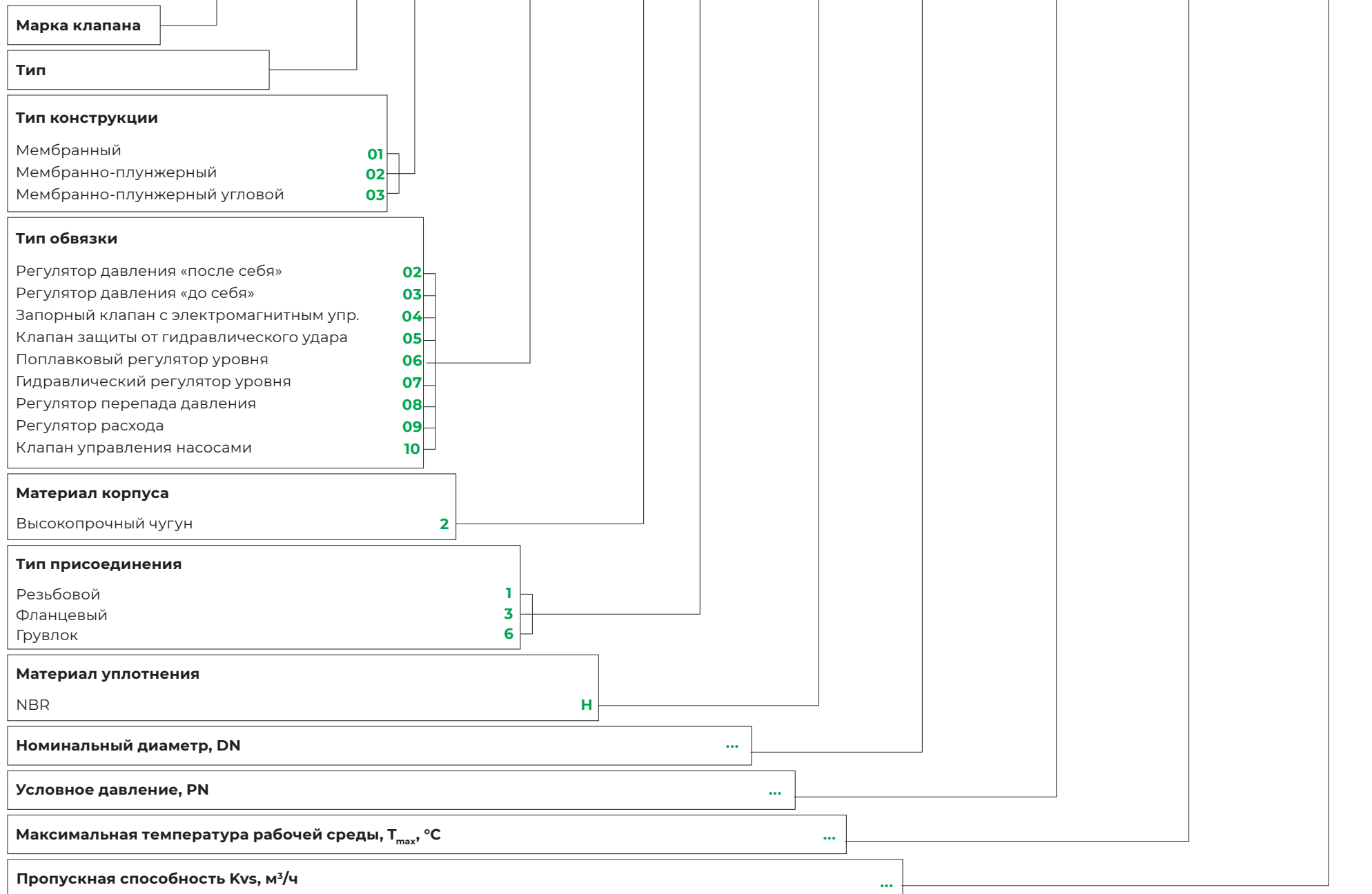
DN	L, мм	H, мм	B, мм	D, мм	W, мм	Масса, кг
50	210	264	83	165	139	13
65	222	284	93	185	139	16
80	270	324	100	200	170	25
100	330	395	110	220	201	37
125	330	406	125	250	201	39
150	427	529	143	285	320	78
200	530	658	170	340	390	140
250	620	771	203	405	490	230
300	725	927	230	460	540	370
350	725	991	260	520	540	385
400	990	1155	290	580	740	830

Производитель оставляет за собой право вносить изменения в конструкцию, дизайн и комплектацию изделия без предварительного уведомления



## Расшифровка маркировки

Маркировка: АСТА - P 01 / 02 - 2 3 - H DN 50 PN 16 T 80 Kvs 40



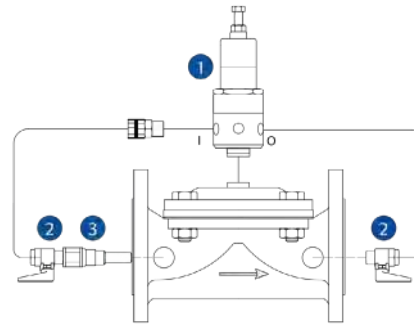
## РЕГУЛИРУЮЩИЕ КЛАПАНЫ АСТА С ПИЛОТНЫМ УПРАВЛЕНИЕМ

### Описание

Гидравлические регулирующие клапаны АСТА с пилотным управлением предназначены для регулирования потоков жидких сред. Управление главным клапаном осуществляется с помощью дополнительного регулятора прямого действия (пилота). Подобный принцип управления и различные конструкции пилотных клапанов позволяют обеспечить многообразие обвязок и широкий функционал: от стандартных регуляторов давления до сложных клапанов защиты от гидроудара или совмещения нескольких функций в одном клапане.

Оборудование данной серии используется в системах водоснабжения, канализации, пожаротушения, в технологических процессах промышленности и сельском хозяйстве.

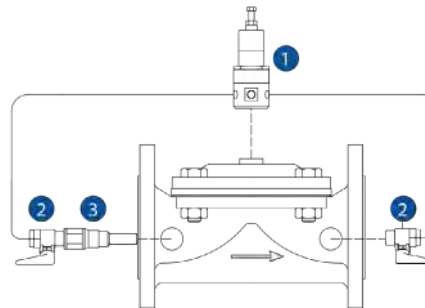
### СЕРИЯ РХХ/02 — РЕГУЛЯТОР ДАВЛЕНИЯ «ПОСЛЕ СЕБЯ»



Клапан редуцирует и поддерживает давление после себя по ходу среды.

№	Наименование
1	Регулятор прямого действия (пилот)
2	Шаровые краны — по запросу
3	Фильтр

### СЕРИЯ РХХ/03 — РЕГУЛЯТОР ДАВЛЕНИЯ «ДО СЕБЯ»

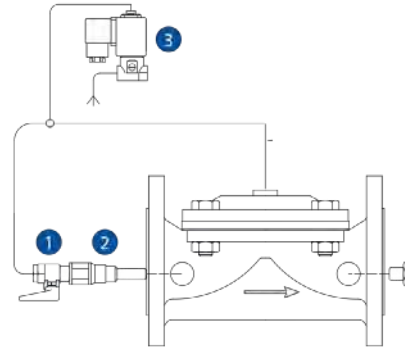
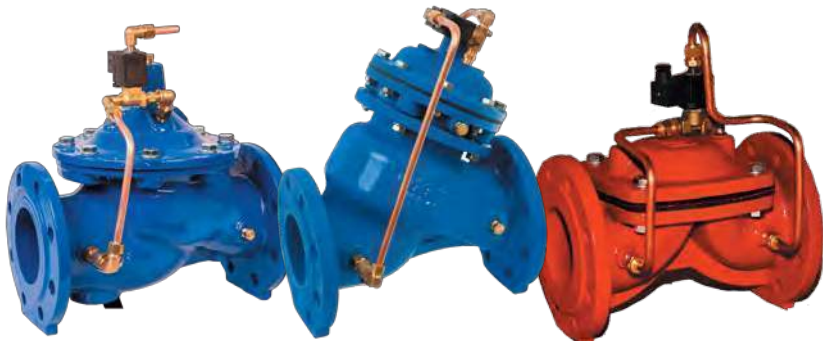


Клапан редуцирует и поддерживает давление перед собой по ходу среды.

Может использоваться в качестве сбросного клапана при росте давления в основной магистрали.

№	Наименование
1	Регулятор прямого действия (пилот)
2	Шаровые краны — по запросу
3	Фильтр

## СЕРИЯ РХХ/04 — ЗАПОРНЫЙ КЛАПАН С ЭЛЕКТРОМАГНИТНЫМ УПРАВЛЕНИЕМ

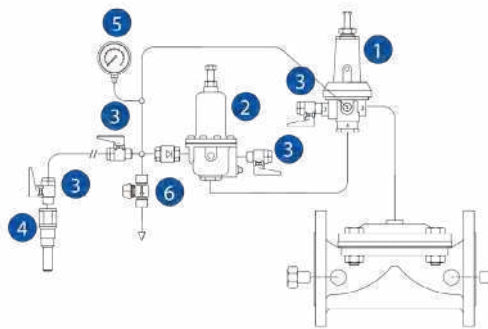


В качестве пилота используется электромагнитный (соленоидный) клапан, что позволяет управлять главными клапанами больших диаметров с помощью внешнего сигнала без использования габаритных и мощных приводов.

№	Наименование
1	Шаровой кран — по запросу
2	Фильтр
3	Соленоидный клапан (пилот)

## СЕРИЯ РХХ/05 — КЛАПАН ЗАЩИТЫ ОТ ГИДРАВЛИЧЕСКОГО УДАРА

Клапан устанавливается на отводе магистрали и используется в качестве предохранительного клапана при возникновении гидравлических ударов, образующихся в момент выхода из строя насосов. В обвязке клапана используются два высокочувствительных пилота. Первый пилот улавливает падение давления на выходе и открывает главный клапан, перепуская обратный поток среды в отводящую линию. Второй пилот обеспечивает медленное закрытие главного клапана при восстановлении давления в магистрали.



№	Наименование
1	Регулятор прямого действия (пилот) — для низкого давления
2	Регулятор прямого действия (пилот) — для высокого давления
3	Шаровые краны — по запросу
4	Фильтр
5	Манометр
6	Игольчатый клапан

## СЕРИЯ РХХ/06 — ПОПЛАВКОВЫЙ РЕГУЛЯТОР УРОВНЯ



Клапан автоматически поддерживает постоянный уровень жидкости в резервуаре. В качестве пилота используется внешний поплавковый клапан. Время реагирования может быть отрегулировано для предотвращения гидроудара в момент закрытия клапана.

№	Наименование
1	Игольчатый клапан
2	Шаровые краны — по запросу
3	Фильтр
4	Поплавковый клапан (пилот)

## СЕРИЯ РХХ/07 — ГИДРАВЛИЧЕСКИЙ РЕГУЛЯТОР УРОВНЯ



Клапан автоматически поддерживает постоянный уровень жидкости в резервуаре. Установка поплавка и длинные импульсные линии не требуются, пилотный регулятор прямого действия реагирует на отклонение статического давления в резервуаре. Возможно исполнение с двумя пилотами для поддержания крайних значений уровня жидкости (мин/макс). Время реагирования может быть отрегулировано для предотвращения гидроудара в момент закрытия клапана.

№	Наименование
1	Регулятор прямого действия (пилот)
2,4	Шаровые краны — по запросу
3	Трехходовой кран
5	Фильтр

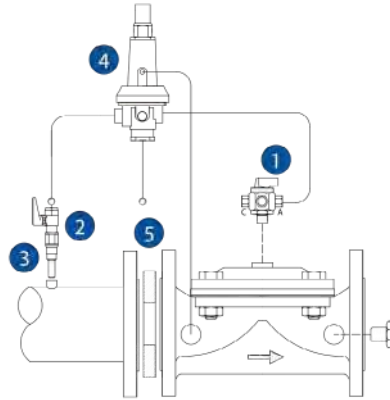
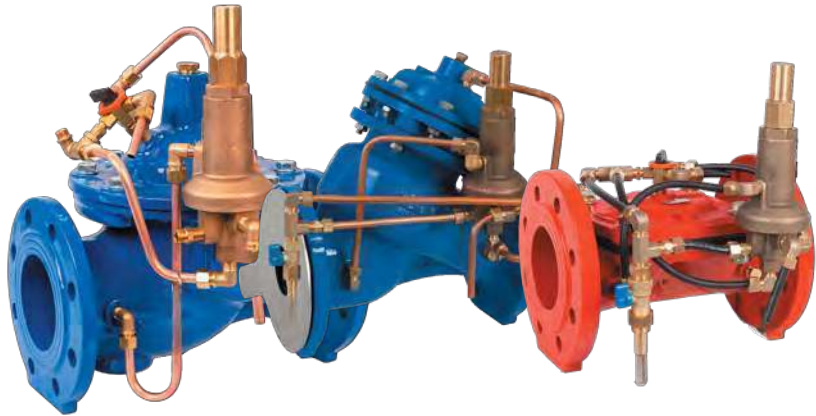
## СЕРИЯ РХХ/08 — РЕГУЛЯТОР ПЕРЕПАДА ДАВЛЕНИЯ



Клапан поддерживает перепад давления между точками отбора импульса, что позволяет редуцировать излишний напор и ограничить расход среды на определённом участке системы.

№	Наименование
1	Трехходовой кран
2	Шаровой кран — по запросу
3	Фильтр
4	Регулятор прямого действия (пилот)

## СЕРИЯ РХХ/09 — РЕГУЛЯТОР РАСХОДА

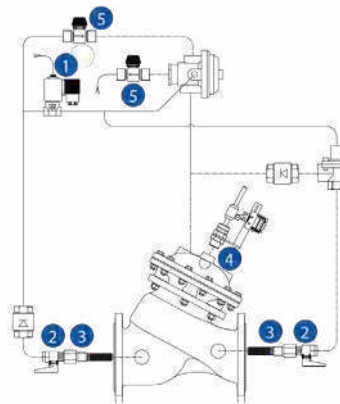


На входе в главный клапан устанавливается межфланцевая диафрагма, перепад давления на которой пропорционален расходу среды.

Поддержание определённого перепада на диафрагме обеспечивается гидравлическим пилотом.

№	Наименование
1	Регулятор прямого действия (пилот)
2,4	Шаровые краны — по запросу
3	Трехходовой кран
5	Фильтр

## СЕРИЯ РХХ/10 — КЛАПАН УПРАВЛЕНИЯ НАСОСАМИ



Клапан защищает насос от резких скачков давления, возникающих при запуске и остановке насоса. Электрическое управление открывает и закрывает кран при запуске и остановке насоса соответственно. Клапан работает как плавно закрывающийся обратный клапан, тем самым предотвращая обратный поток воды через насос.

№	Наименование
1	Соленоидный клапан (пилот)
2	Шаровой кран*
3	Фильтр
4	Блок концевых выключателей
5	Игольчатый клапан

\* — по запросу

Номенклатура пилотных регуляторов не ограничивается представленными обвязками.

По запросу стандартные обвязки могут комплектоваться дополнительным оборудованием (запорные краны, манометры, электромагнитные клапаны, дополнительные пилоты), либо могут быть изготовлены специальные исполнения под конкретные требования Заказчика (гидравлический обратный клапан, клапан управления насосом, клапан двухступенчатого открытия и др.)