



О компании

CNP — ведущий производитель в сфере насосного оборудования: крупносерийное производство, большая номенклатура продукции и налаженный сбыт по всему миру.

Компания была основана в 1991 году, а уже в 2019 годовой объём производства CNP превысил 1 000 000 единиц промышленного оборудования с выручкой более 4 миллиардов юаней. В состав компании входит 17 производственных площадок. Показатели продолжают увеличиваться, демонстрируя двукратный годовой рост.

Официальное торговое представительство CNP на территории РФ создано в 2012 году. К 2020 году в СНГ развёрнута дилерская сеть из более чем 500 компаний, склады, собственная сервисная служба и сертифицированные сервисные центры по всей стране.

Главная цель компании — обеспечение высокого качества предлагаемого оборудования. Это позволило пройти сертификацию качества по ISO9001 в 2003 году, в 2006 году — экологическую по ISO14000, а в 2007 году измерительную — ISO10012 2003. Компания специализируется на выпуске центробежных насосов с высокой энергоэффективностью.

Отдельное внимание уделяется центробежным насосам из нержавеющей стали и передовым системам интеллектуального управления. Вертикальные «in-line» насосы TD и CDL, консольные и консольно-моноблочные NISO и NIS, насосы с рабочим колесом двухстороннего входа серии NSC, полупогружные насосы серий VTC и VTM, шламовые ZLB, канализационные WQ и многие другие. Компания предлагает широкий спектр оборудования под самые разнообразные задачи.

Содержание

| | |
|---|----|
| Поля характеристик..... | 1 |
| Таблица характеристик | 1 |
| Общие сведения | 2 |
| Электродвигатель | 2 |
| Условия эксплуатации | 2 |
| Условное обозначение | 2 |
| Область применения..... | 2 |
| Пояснения к графическим характеристикам | 2 |
| CNM1,3,5 Конструкция. Таблица материалов | 3 |
| CNM10,15,20 Конструкция. Таблица материалов | 4 |
| CNM1 Графические характеристики. Таблица характеристик | 5 |
| CNM3 Графические характеристики. Таблица характеристик | 6 |
| CNM5 Графические характеристики. Таблица характеристик | 7 |
| CNM10 Графические характеристики. Таблица характеристик | 8 |
| CNM15 Графические характеристики. Таблица характеристик | 9 |
| CNM20 Графические характеристики. Таблица характеристик | 10 |
| CNM1,3,5 Габаритно-присоединительные размеры..... | 11 |
| CNM10,15,20 Габаритно-присоединительные размеры..... | 12 |

Поля характеристик

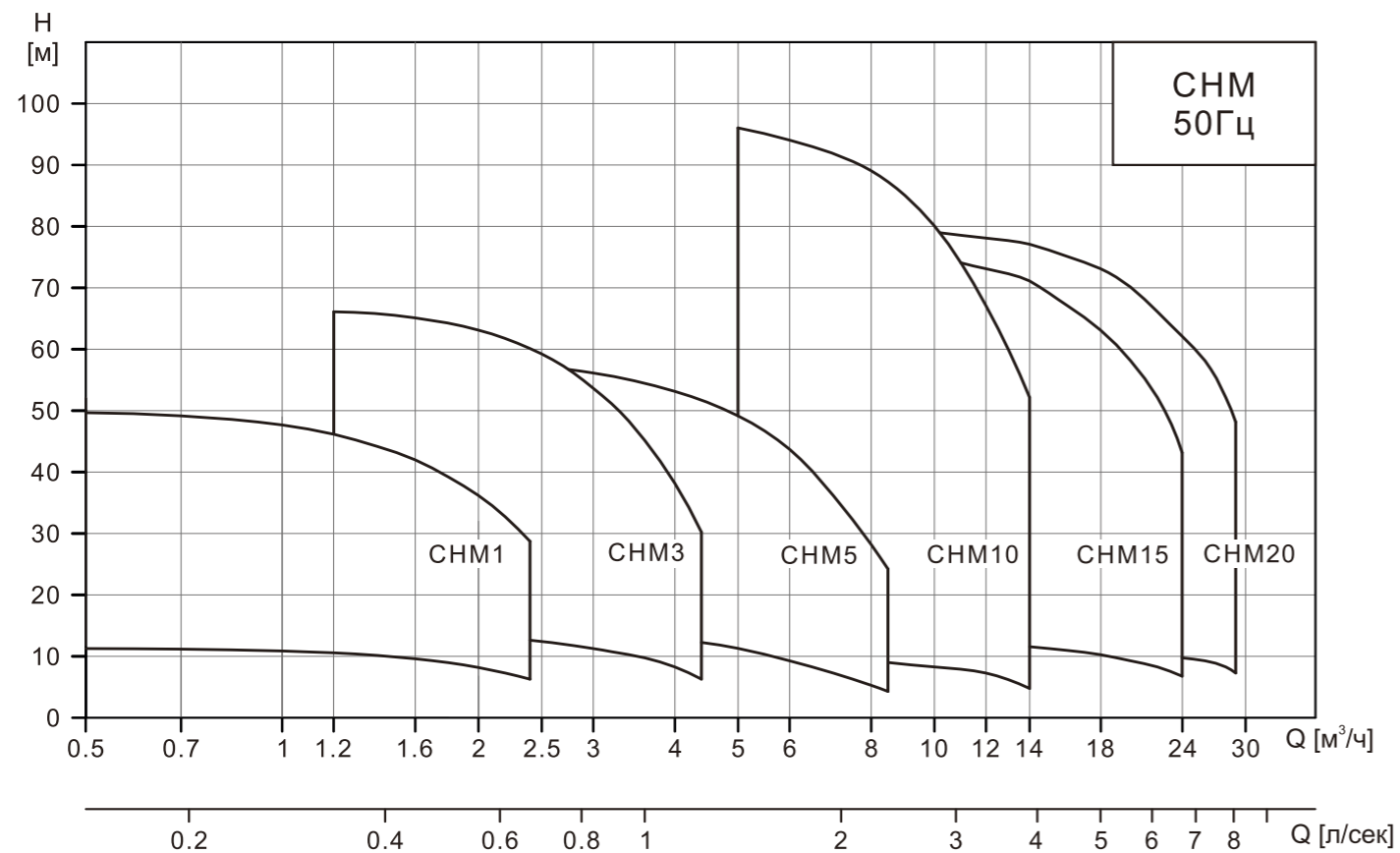


Таблица характеристик

| Наименование | СНМ | | | | | |
|----------------------------|-----------|-----------|-------------------------------|-----------|-----------|-----------|
| | 1 | 3 | 5 | 10 | 15 | 20 |
| Номинальный расход, м³/ч | 1 | 3 | 5 | 10 | 15 | 20 |
| Номинальный расход, л/с | 0.28 | 0.83 | 1.39 | 2.78 | 4.17 | 5.56 |
| Диапазон расхода, м³/ч | 0.5~2.4 | 1.2~4.4 | 2.5~8.5 | 5~14 | 8~24 | 10~29 |
| Диапазон расхода, л/с | 0.14~0.67 | 0.33~1.22 | 0.69~2.36 | 1.39~3.89 | 2.22~6.67 | 2.78~8.06 |
| Максимальное давление, бар | 5 | 6.6 | 5.7 | 9.6 | 7.6 | 7.9 |
| Мощность, кВт | 0.37~0.55 | 0.37~1.1 | 0.37~1.1 | 0.75~4 | 1.1~4.8 | 1.1~7.5 |
| Температура, °С | -15~+105 | | | | | |
| КПД, % | 47 | 58 | 68 | 70 | 72 | 72 |
| Диаметр патрубков | G1 | G1 | На входе G1¼/ на выходе G1 | G1½ | G2 | G2 |

Общие сведения

Серия СНМ - это горизонтальные многоступенчатые центробежные насосы, изготовленные методами штамповки и сварки из листовой нержавеющей стали. Проточная часть состоит из секций (рабочее колесо и направляющий аппарат), которые устанавливаются на удлиненном валу электродвигателя специального исполнения.

Модели данной серии выделяются компактной конструкцией, высоким уровнем КПД и бескомпромиссной надежностью.

Электродвигатель

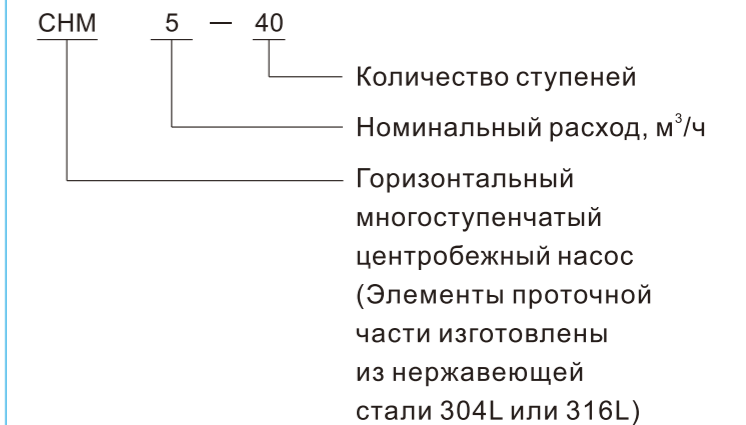
- Двигатель TEFC, 2-полюсный;
- Класс защиты: IP55;
- Класс изоляции: F;
- Стандартное напряжение: 50 Гц 1×220В;
3×220В / 380В;
3×380В;
- Максимальная мощность однофазного двигателя составляет 2,2 кВт.

Условия эксплуатации

Насос предназначен для перекачивания чистой, негорючей, невзрывоопасной, не содержащей твердых включений и волокон жидкости.

- Температура жидкости:
Для нормального температурного режима: от -15°С до +70°С;
Для горячей воды: от -15°С до +105°С;
- Температура окружающей среды: до 40°С;
- Максимальное рабочее давление: 10 бар;
- Максимальное входное давление ограничено максимальным рабочим давлением.

Условное обозначение



Область применения

Серия насосов СНМ в основном используется в следующих сферах:

1. Система кондиционирования воздуха;
2. Система охлаждения;
3. Промышленная очистка;
4. Водоснабжение (очистка воды);
5. Рыбный промысел;
6. Системы орошения;
7. Санитарно-техническое оборудование;
8. Другие применения

Пояснения к графическим характеристикам

Для приведенных далее графических характеристик действительны следующие нормы:

- Все кривые приведены для постоянной частоты вращения электродвигателя 2900 об/мин.
- Графические характеристики оформлены в соответствии с ISO9906:2012, класс 3В.
- Испытания проводились на воде, не содержащей пузырьки воздуха, при температуре 20°С и кинематической вязкостью 1 мм²/сек (1сСт).
- Насосы должны использоваться в пределах рабочего интервала, указанного выделенной кривой на графике, чтобы предотвратить повышенный износ при высоких напорах и перегрев двигателя при больших подачах.

СНМ1,3,5 Конструкция

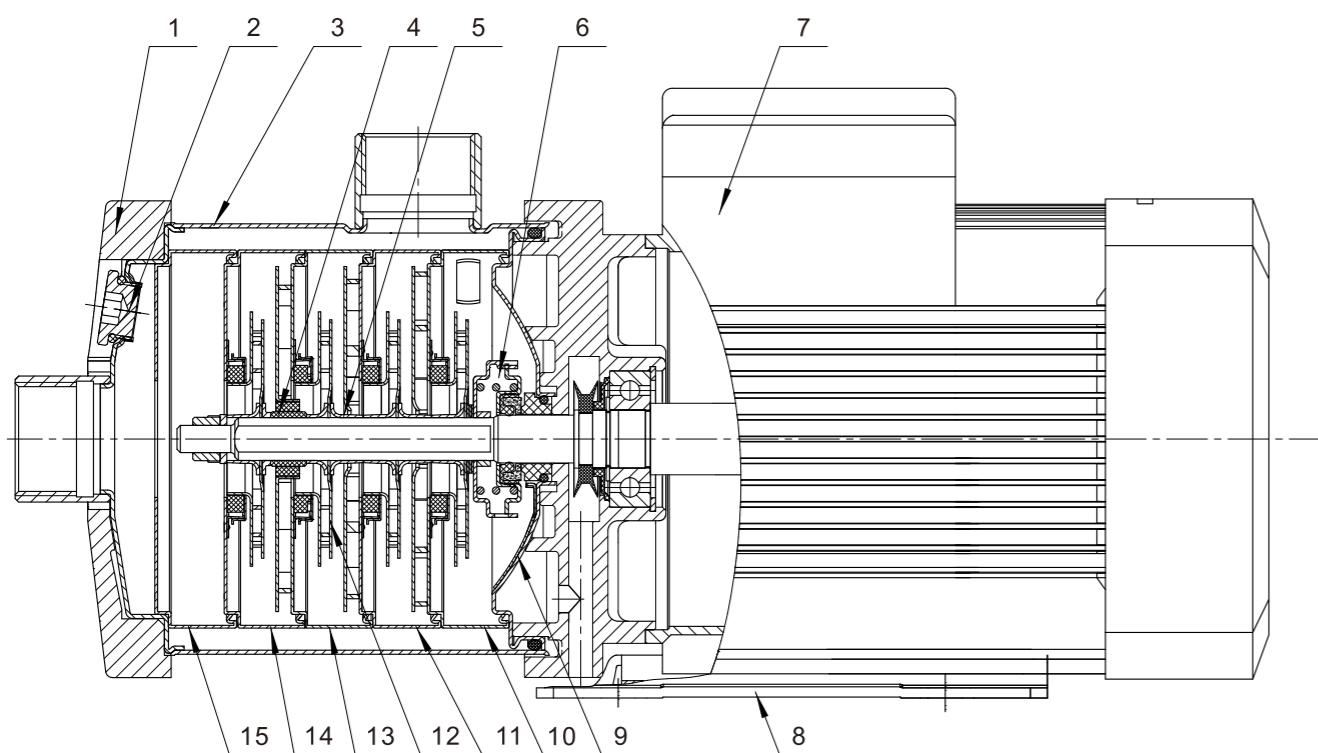


Таблица материалов

| № | Наименование детали | Материал | AISI/ASTM |
|----|---------------------|----------------------------|-----------|
| 1 | Крышка всасывания | Al для литья под давлением | ASTM383.1 |
| 2 | Пробка | Нержавеющая сталь | AISI304 |
| 3 | Корпус | Нержавеющая сталь | AISI304 |
| 4 | Подшипник | Карбид вольфрама | |
| 5 | Втулка | Нержавеющая сталь | AISI304 |
| 6 | Торцевое уплотнение | Графит/карбид кремния | |
| 7 | Электродвигатель | | |
| 8 | Плита основания | Стальная пластина | AISI1015 |
| 9 | Задняя стенка | Нержавеющая сталь | AISI304 |
| 10 | Основной диффузор | Нержавеющая сталь | AISI304 |
| 11 | Диффузор | Нержавеющая сталь | AISI304 |
| 12 | Рабочее колесо | Нержавеющая сталь | AISI304 |
| 13 | Опорный диффузор | Нержавеющая сталь | AISI304 |
| 14 | Индуктор | Нержавеющая сталь | AISI304 |
| 15 | Крышка | Нержавеющая сталь | AISI304 |

Примечание: специальное материальное исполнение – по запросу.

СНМ10,15,20 Конструкция

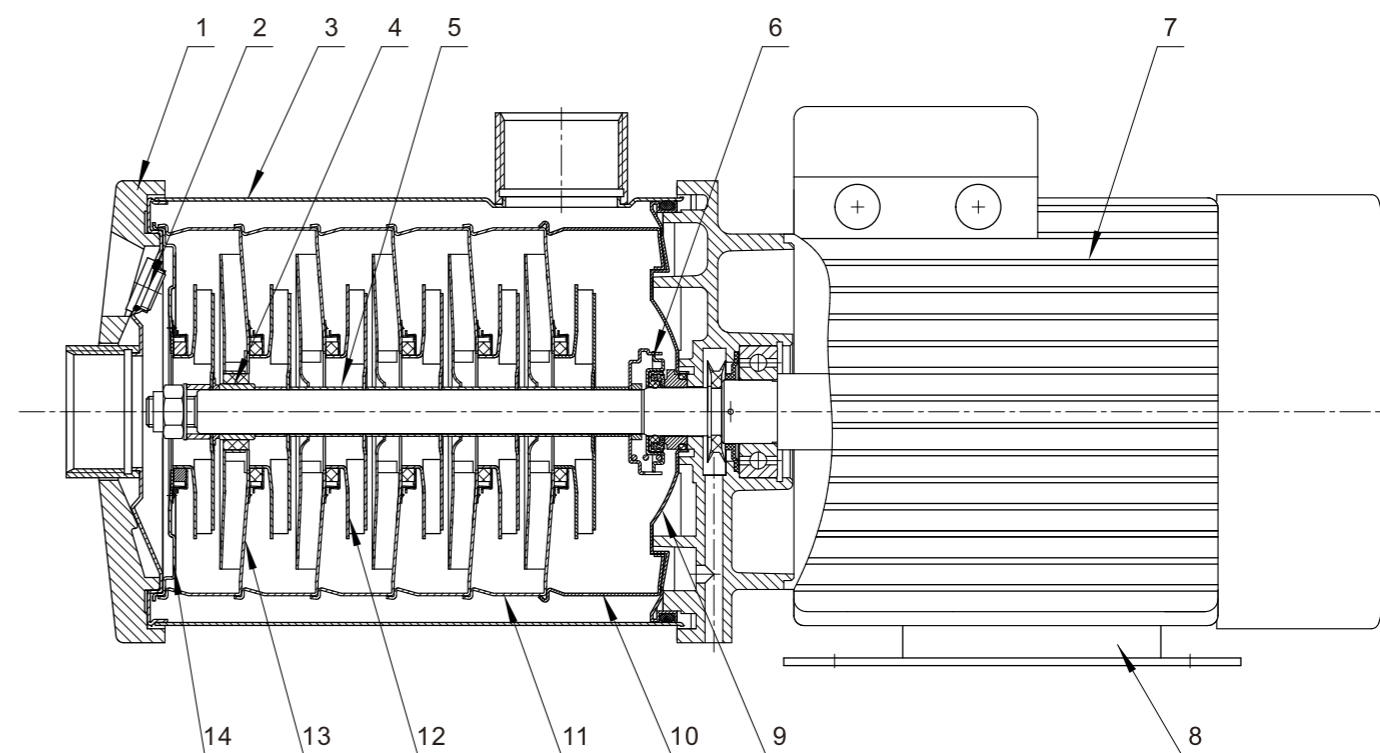
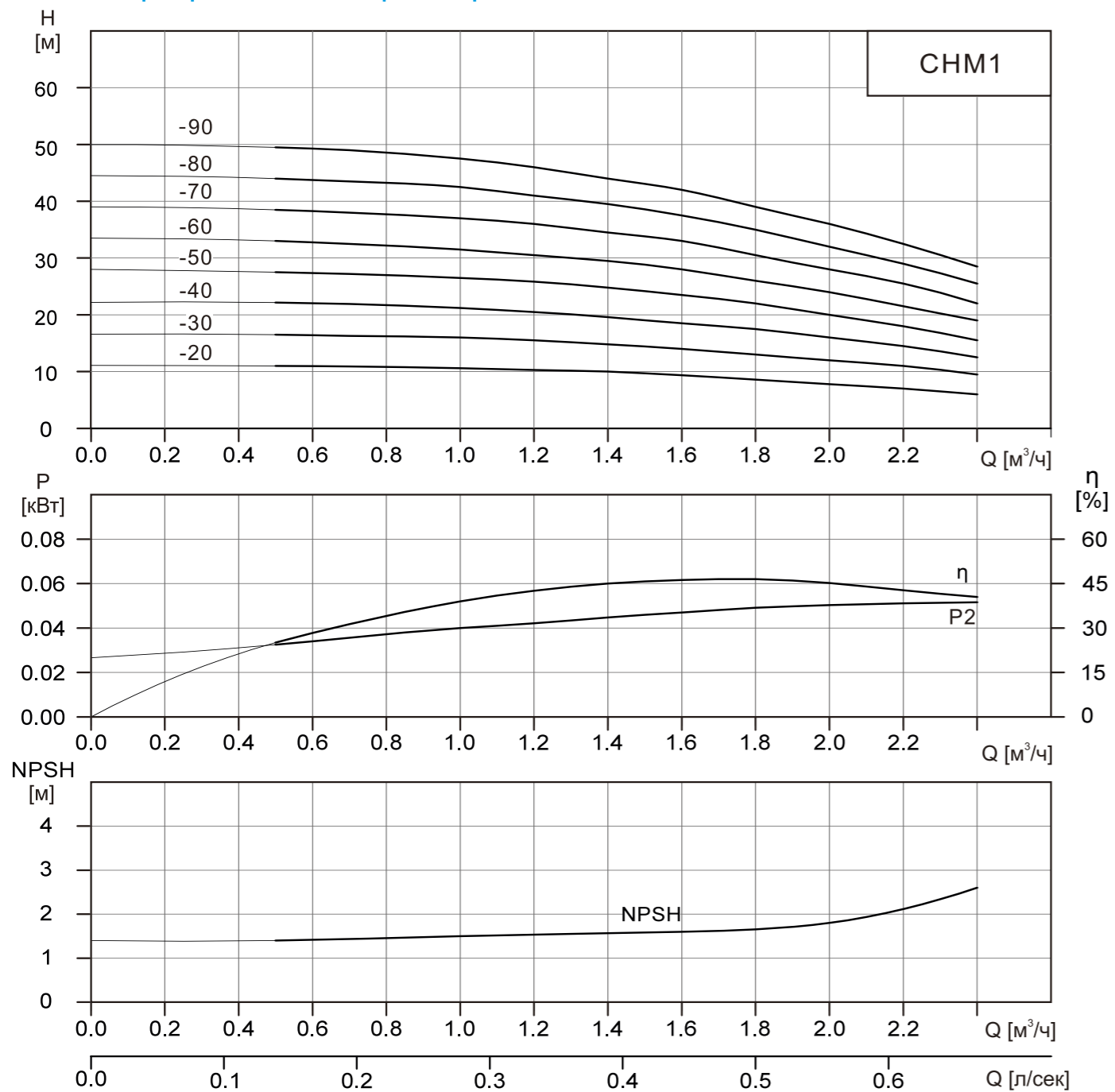


Таблица материалов

| № | Наименование детали | Материал | AISI/ASTM |
|----|---------------------|----------------------------|-----------|
| 1 | Крышка всасывания | Al для литья под давлением | ASTM383.1 |
| 2 | Пробка | Нержавеющая сталь | AISI304 |
| 3 | Корпус | Нержавеющая сталь | AISI304 |
| 4 | Подшипник | Карбид вольфрама | |
| 5 | Втулка | Нержавеющая сталь | AISI304 |
| 6 | Торцевое уплотнение | Графит/карбид кремния | |
| 7 | Электродвигатель | | |
| 8 | Плита основания | Стальная пластина | AISI1015 |
| 9 | Задняя стенка | Нержавеющая сталь | AISI304 |
| 10 | Основной диффузор | Нержавеющая сталь | AISI304 |
| 11 | Диффузор | Нержавеющая сталь | AISI304 |
| 12 | Рабочее колесо | Нержавеющая сталь | AISI304 |
| 13 | Опорный диффузор | Нержавеющая сталь | AISI304 |
| 14 | Индуктор | Нержавеющая сталь | AISI304 |

Примечание: специальное материальное исполнение – по запросу.

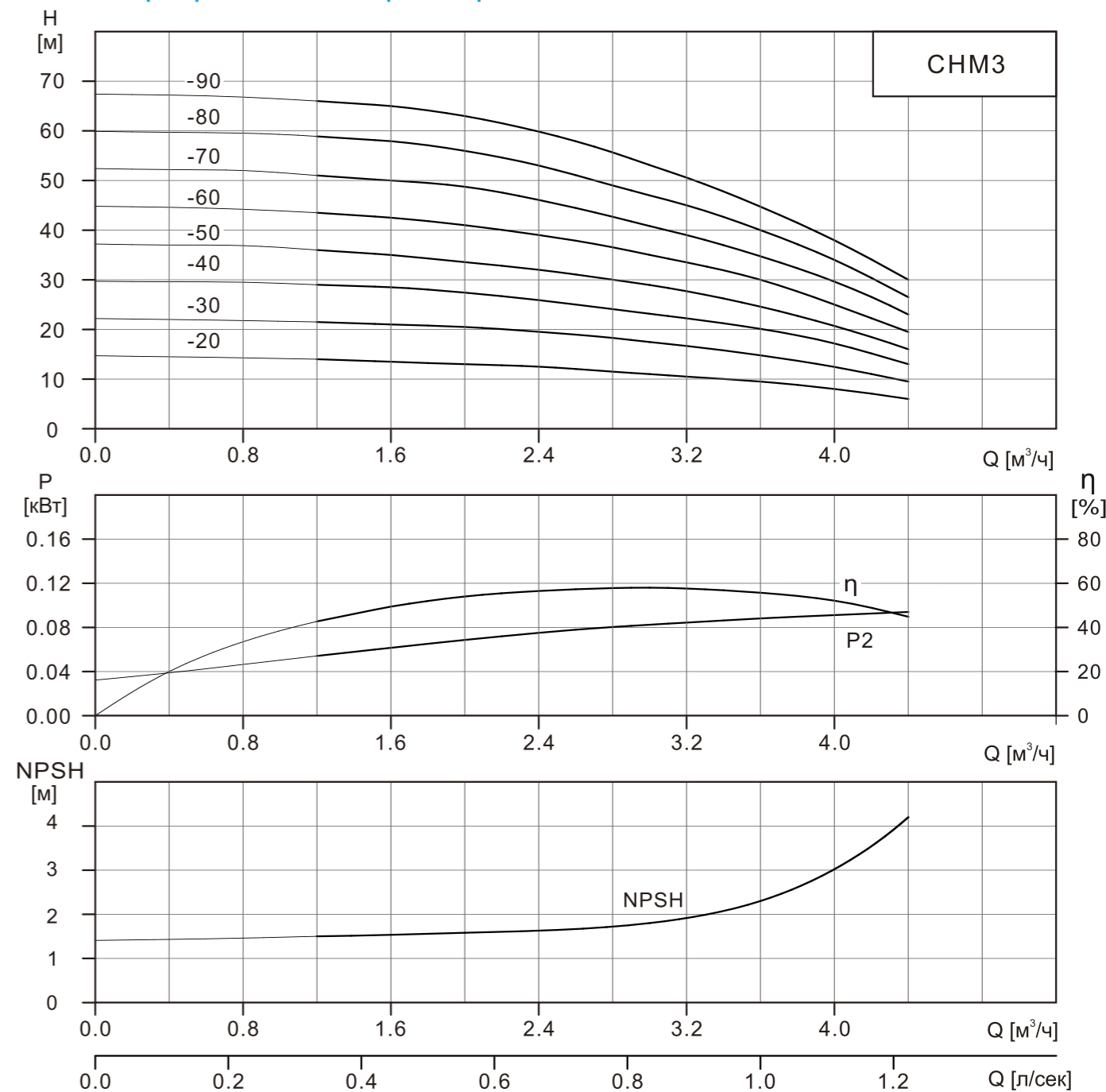
СНМ1 Графические характеристики



СНМ1 Технические характеристики

| Модель | Двигатель, кВт | Q, м³/ч | 0 | 0.5 | 0.7 | 1 | 1.2 | 1.4 | 1.6 | 1.8 | 2 | 2.2 | 2.4 |
|--------|----------------|---------|------|------|------|------|------|------|------|------|----|------|------|
| 1-20 | 0.37 | H, м | 11.1 | 11 | 10.9 | 10.6 | 10.3 | 10 | 9.5 | 8.7 | 8 | 7 | 6 |
| 1-30 | 0.37 | | 16.6 | 16.5 | 16.4 | 16 | 15.5 | 14.8 | 14 | 13 | 12 | 11 | 9.5 |
| 1-40 | 0.37 | | 22.2 | 22 | 21.9 | 21.2 | 20.5 | 19.6 | 18.5 | 17.5 | 16 | 14.5 | 12.5 |
| 1-50 | 0.37 | | 28 | 27.5 | 27.2 | 26.5 | 25.5 | 24.5 | 23.5 | 22 | 20 | 18 | 15.5 |
| 1-60 | 0.37 | | 33.5 | 33 | 32.5 | 31.5 | 30.5 | 29.5 | 28 | 26 | 24 | 21.5 | 19 |
| 1-70 | 0.37 | | 39 | 38.5 | 38 | 37 | 36 | 34.5 | 33 | 30.5 | 28 | 25.5 | 22 |
| 1-80 | 0.55 | | 44.5 | 44 | 43.5 | 42.5 | 41 | 39.5 | 37.5 | 35 | 32 | 29 | 25.5 |
| 1-90 | 0.55 | | 50 | 49.5 | 49 | 47.5 | 46 | 44 | 42 | 39 | 36 | 32.5 | 28.5 |

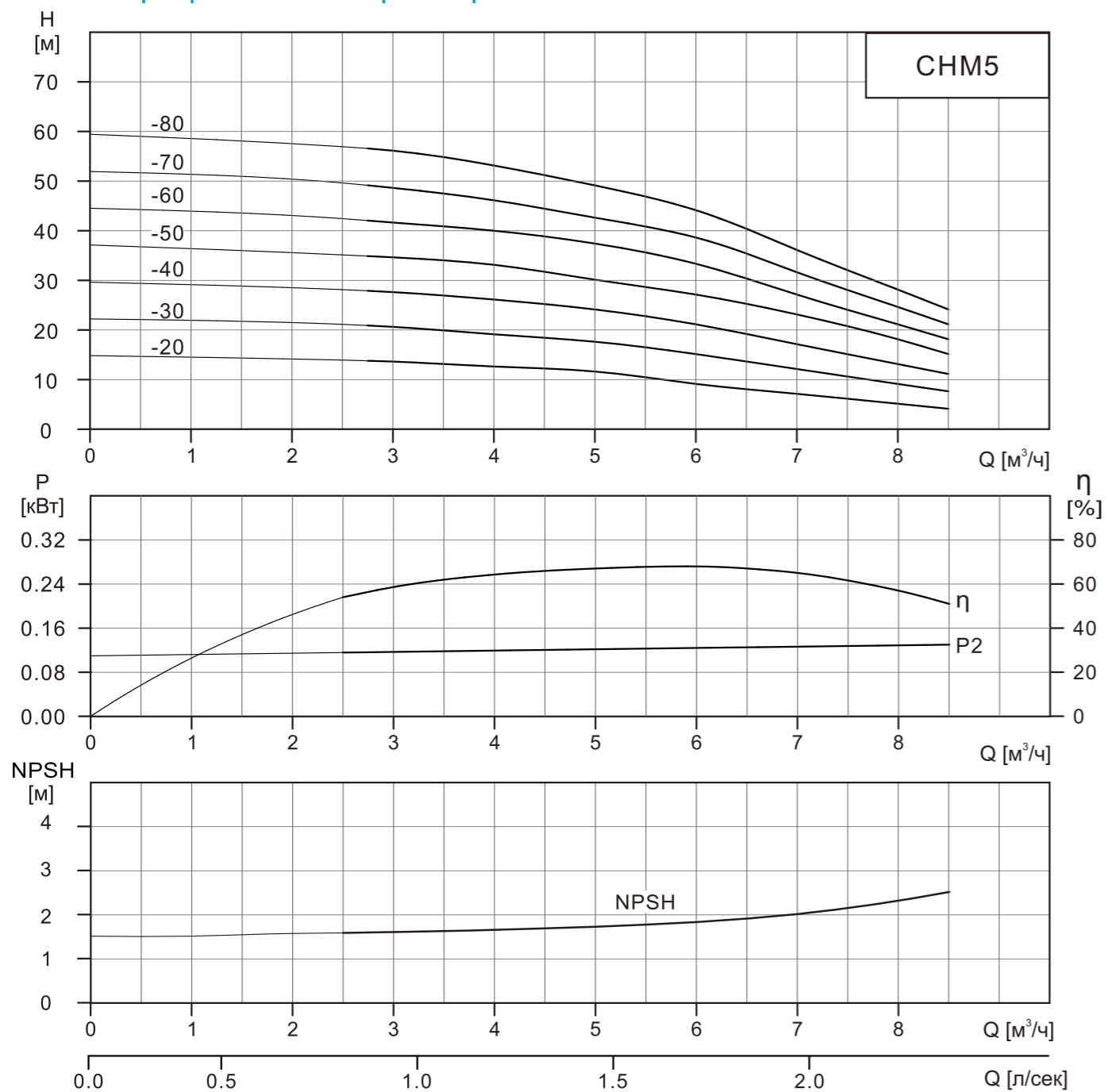
СНМ3 Графические характеристики



СНМ3 Технические характеристики

| Модель | Двигатель, кВт | Q, м³/ч | 0 | 1.2 | 1.6 | 2 | 2.4 | 2.8 | 3 | 3.2 | 3.6 | 4 | 4.4 |
|--------|----------------|---------|------|------|------|------|------|------|----|------|-----|------|------|
| 3-20 | 0.37 | H, м | 14.7 | 14 | 13.5 | 13 | 12.5 | 11.5 | 11 | 10.5 | 9.5 | 8 | 6 |
| 3-30 | 0.37 | | 22.2 | 21.5 | 21 | 20.5 | 19.5 | 18 | 17 | 16.5 | 15 | 12.5 | 9.5 |
| 3-40 | 0.37 | | 29.7 | 29 | 28.5 | 27.5 | 26 | 24 | 23 | 22 | 20 | 17 | 13 |
| 3-50 | 0.55 | | 37.2 | 36 | 35 | 33.5 | 32 | 30 | 29 | 28 | 25 | 21 | 16 |
| 3-60 | 0.55 | | 45 | 43.5 | 42.5 | 41 | 39 | 36.5 | 35 | 33.5 | 30 | 25 | 19.5 |
| 3-70 | 0.75 | | 52.5 | 51 | 50 | 49 | 46 | 43 | 41 | 39.5 | 35 | 30 | 23 |
| 3-80 | 0.75 | | 60 | 58.5 | 58 | 56 | 53 | 49 | 47 | 45 | 40 | 34 | 26.5 |
| 3-90 | 1.1 | | 67.5 | 66 | 65 | 63 | 60 | 56 | 53 | 51 | 45 | 38 | 30 |

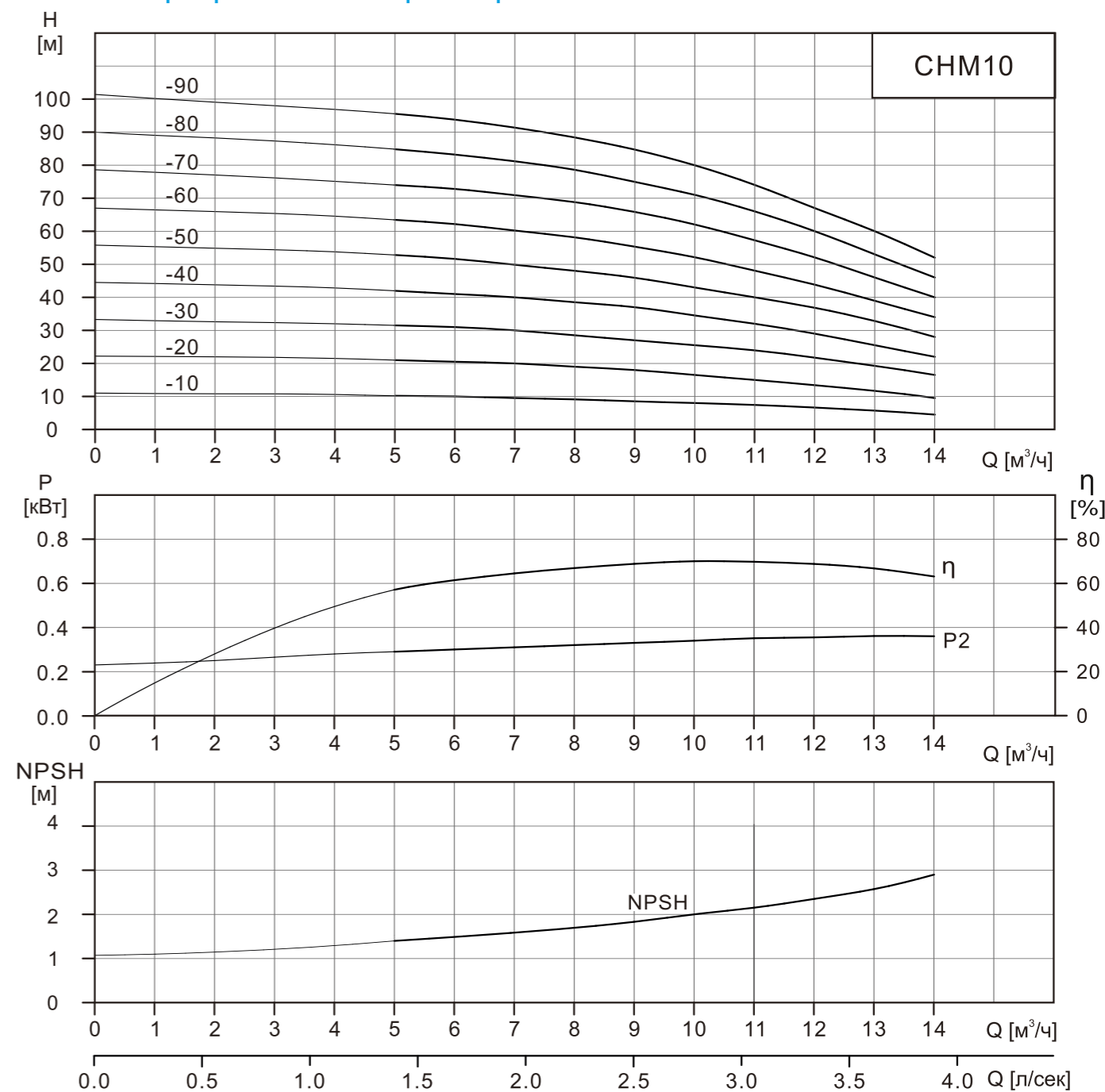
СНМ5 Графические характеристики



СНМ5 Технические характеристики

| Модель | Двигатель, кВт | Q, м³/ч | 0 | 2.5 | 3 | 4 | 5 | 6 | 7 | 8 | 8.5 |
|--------|----------------|---------|------|------|------|------|------|------|------|------|-----|
| 5-20 | 0.37 | H, м | 14.7 | 13.5 | 13.3 | 12.5 | 11.5 | 9 | 7 | 5 | 4 |
| 5-30 | 0.55 | | 22.1 | 21 | 20.5 | 19 | 17.5 | 15 | 12 | 9 | 7.5 |
| 5-40 | 0.55 | | 29.5 | 28 | 27.5 | 26 | 24 | 21 | 17 | 13 | 11 |
| 5-50 | 0.75 | | 37 | 35 | 34.5 | 33 | 30 | 27 | 23 | 18 | 15 |
| 5-60 | 1.1 | | 44.5 | 42 | 41.5 | 40 | 37 | 33 | 27 | 21 | 18 |
| 5-70 | 1.1 | | 52 | 49.5 | 48.5 | 46 | 42.5 | 38.5 | 31.5 | 24.5 | 21 |
| 5-80 | 1.1 | | 59 | 57 | 56 | 53 | 49 | 44 | 36 | 28 | 24 |

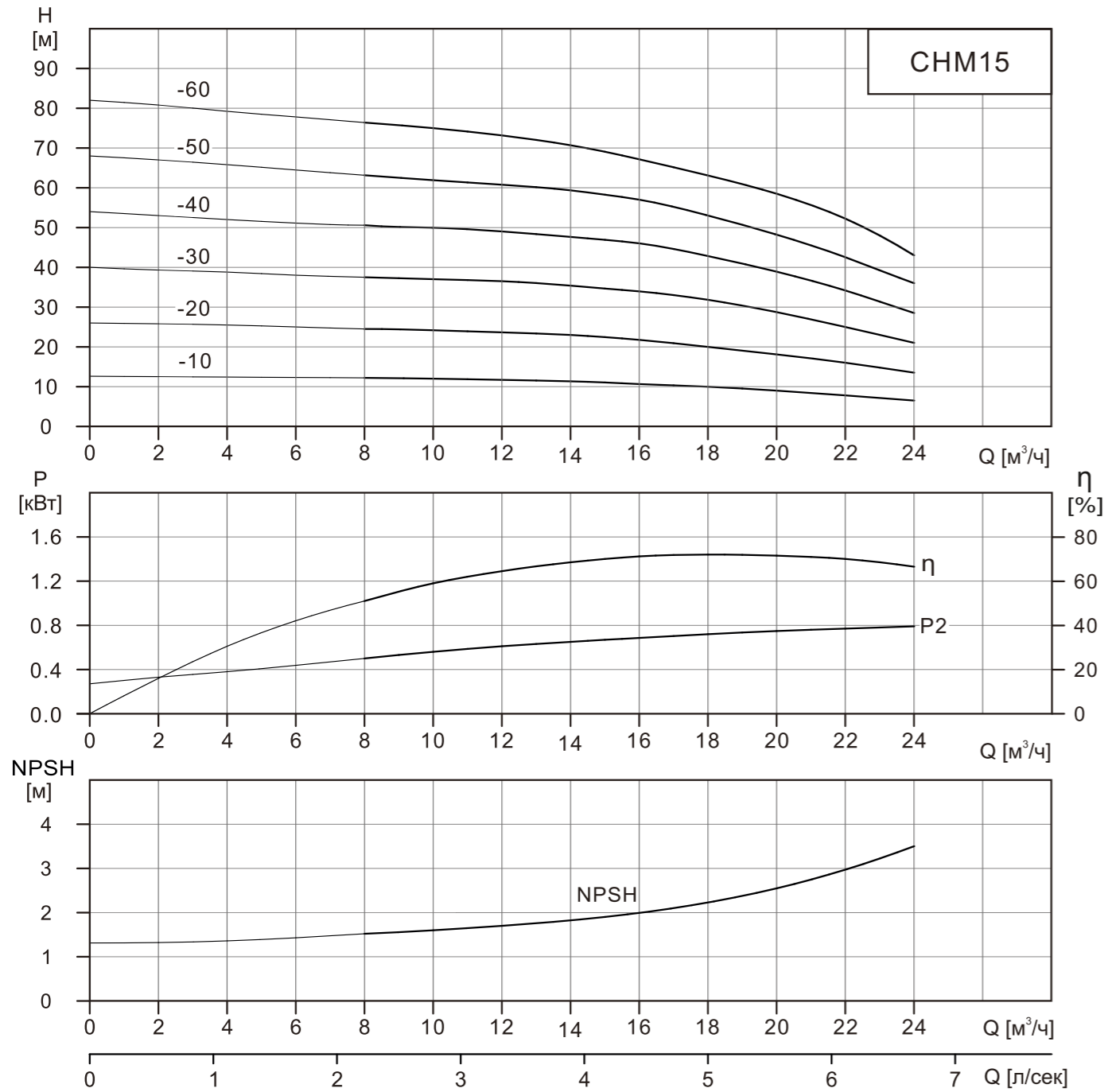
СНМ10 Графические характеристики



СНМ10 Технические характеристики

| Модель | Двигатель, кВт | Q, м³/ч | 0 | 5 | 6 | 8 | 10 | 12 | 14 |
|--------|----------------|---------|-------|------|------|------|------|------|------|
| 10-10 | 0.75 | H, м | 11 | 10.2 | 10 | 9 | 8 | 7 | 4.5 |
| 10-20 | 0.75 | | 22.2 | 21 | 20.5 | 19 | 16.5 | 13.5 | 9.5 |
| 10-30 | 1.1 | | 33.3 | 31.5 | 31 | 28.5 | 25.5 | 22 | 16.5 |
| 10-40 | 1.5 | | 44.5 | 42 | 41 | 38 | 34 | 29 | 22 |
| 10-50 | 2.2 | | 56 | 52.5 | 51 | 48 | 43 | 37 | 28 |
| 10-60 | 2.2 | | 67 | 63 | 62 | 58 | 52 | 44 | 34 |
| 10-70 | 3 | | 78.5 | 74 | 73 | 69 | 62 | 52 | 40 |
| 10-80 | 3 | | 90 | 85 | 84 | 79 | 71 | 60 | 46 |
| 10-90 | 4 | | 101.5 | 96 | 94 | 89 | 80 | 67 | 52 |

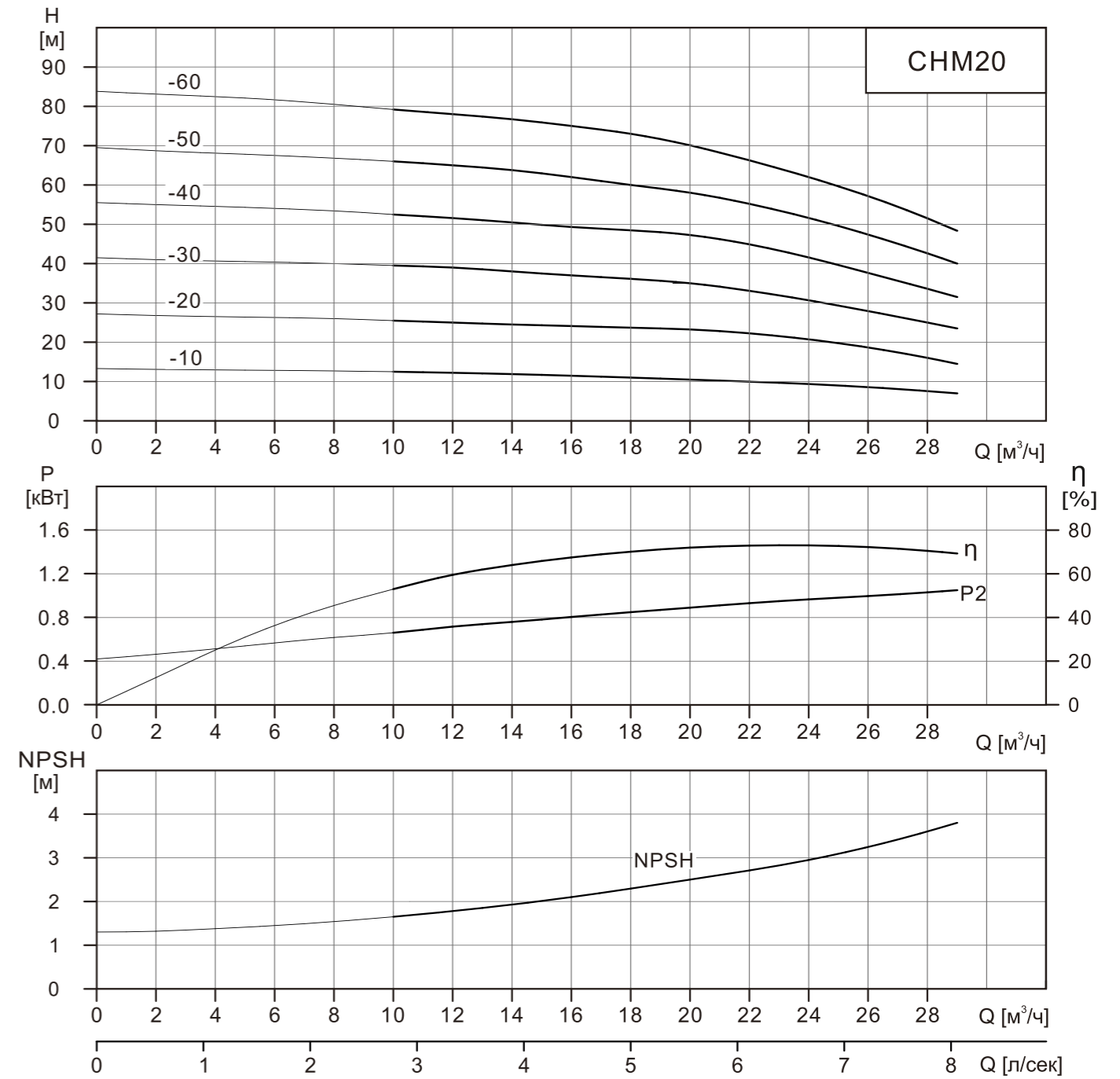
СНМ15 Графические характеристики



СНМ15 Технические характеристики

| Модель | Двигатель, кВт | Q, м³/ч | 0 | 8 | 10 | 12 | 14 | 15 | 16 | 18 | 20 | 22 | 24 |
|--------|----------------|---------|------|------|----|------|------|------|------|----|----|------|------|
| 15-10 | 1.1 | H, м | 12.6 | 12.2 | 12 | 11.8 | 11.5 | 11 | 10.5 | 10 | 9 | 8 | 6.5 |
| 15-20 | 2.2 | | 26 | 24.5 | 24 | 23.5 | 23 | 22.5 | 21.5 | 20 | 18 | 16 | 13.5 |
| 15-30 | 3 | | 40 | 37.5 | 37 | 36.5 | 35.5 | 34.5 | 34 | 32 | 29 | 25 | 21 |
| 15-40 | 4 | | 54 | 50.5 | 50 | 49 | 47.5 | 47 | 46 | 43 | 39 | 34 | 28.5 |
| 15-50 | 4 | | 68 | 63 | 62 | 61 | 59 | 58 | 57 | 53 | 48 | 42.5 | 36 |
| 15-60 | 4.8 | | 82 | 76 | 75 | 73 | 71 | 69 | 67 | 63 | 58 | 52 | 43 |

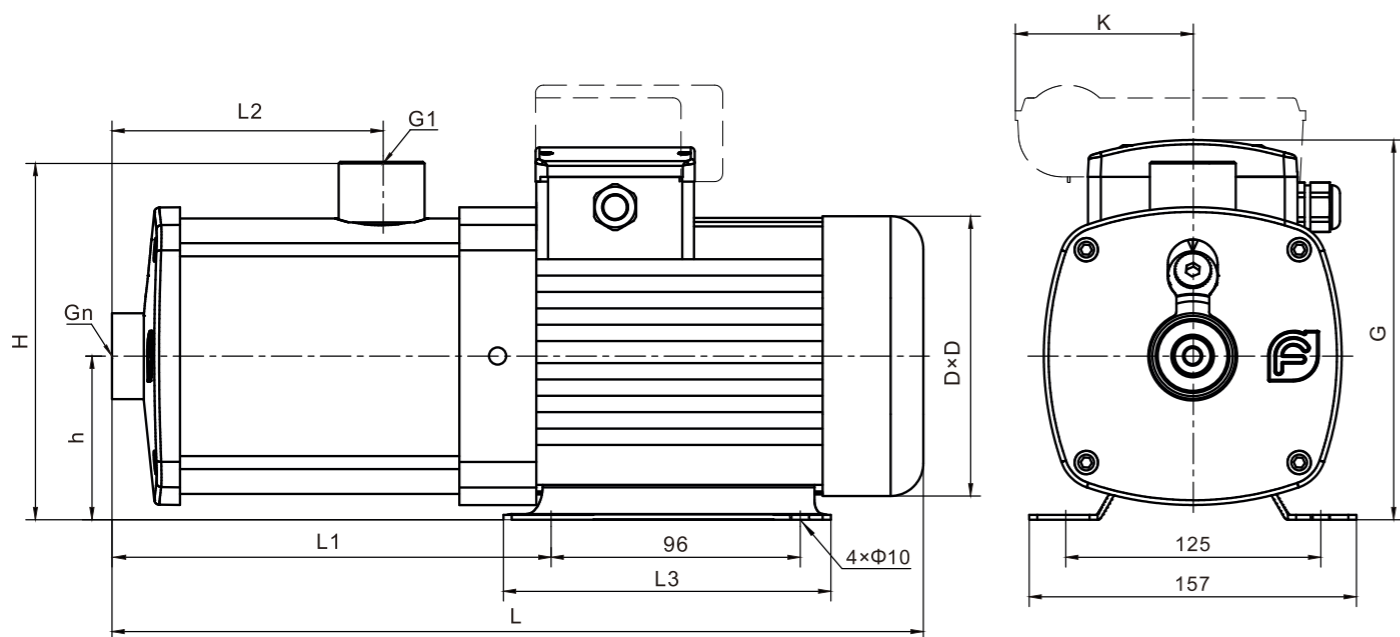
СНМ20 Графические характеристики



СНМ20 Технические характеристики

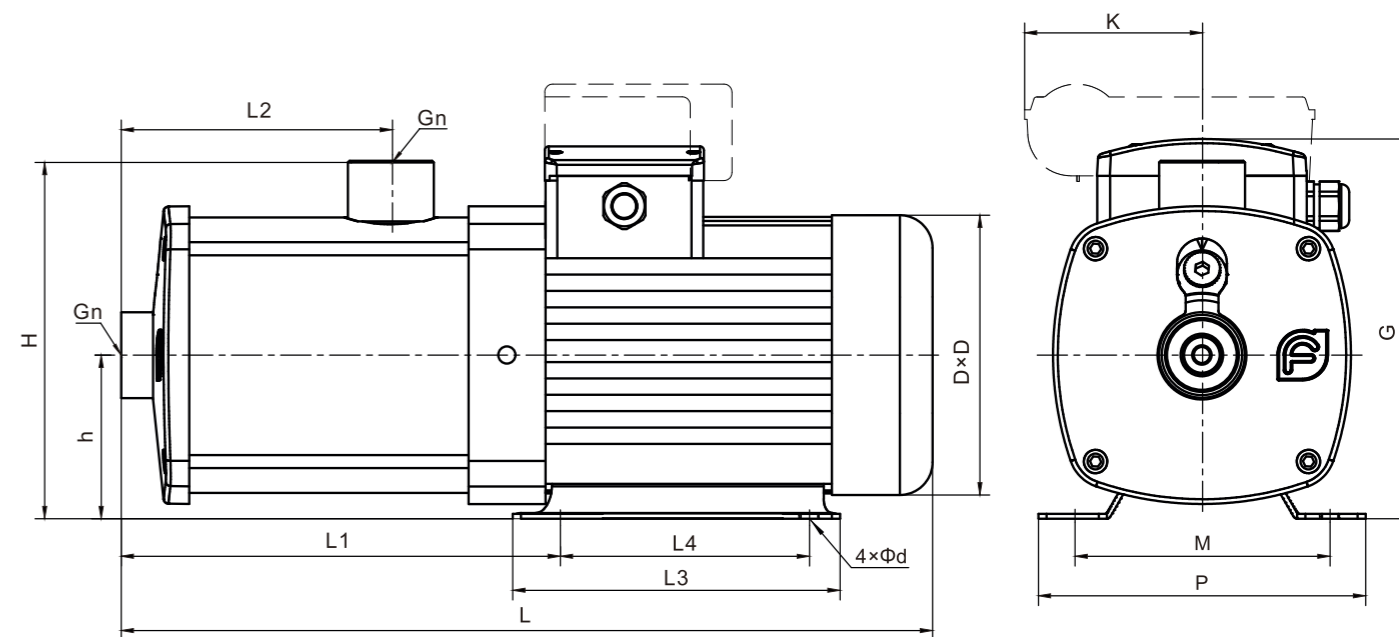
| Модель | Двигатель, кВт | Q, м³/ч | 0 | 10 | 12 | 14 | 16 | 18 | 20 | 22 | 24 | 26 | 28 | 29 |
|--------|----------------|---------|------|------|------|------|------|------|------|----|------|----|----|------|
| 20-10 | 1.1 | H, м | 13.3 | 12.5 | 12.3 | 12 | 11.5 | 11 | 10.5 | 10 | 9.5 | 9 | 8 | 7 |
| 20-20 | 2.2 | | 27.2 | 25.5 | 25 | 24.5 | 24 | 23.7 | 23 | 22 | 20.5 | 18 | 16 | 14.5 |
| 20-30 | 4 | | 41.5 | 39.5 | 39 | 38 | 37 | 36 | 35 | 33 | 31 | 28 | 25 | 23.5 |
| 20-40 | 4.8 | | 55.5 | 52.5 | 51 | 50 | 49 | 48.5 | 47 | 45 | 41.5 | 37 | 33 | 31.5 |
| 20-50 | 5.5 | | 69.5 | 66 | 65 | 64 | 62 | 60 | 58 | 55 | 51 | 47 | 42 | 40 |
| 20-60 | 7.5 | | 84 | 79 | 78 | 77 | 75 | 73 | 70 | 66 | 62 | 58 | 52 | 48 |

СНМ1,3,5 Габаритно-присоединительные размеры, масса



| Двигатель | Модель | Размеры, мм | | | | | | | | | | Масса, кг |
|---------------------------|---------------------------|-------------|-----|-----|-----|-----|-----|---------|---------|-----|-----|-----------|
| | | L | L1 | L2 | L3 | h | H | G | D | n | K | |
| Трёхфазный/ однофазный | 1-20 | 328 | 137 | 78 | 150 | 75 | 165 | 178/212 | 141 | 1 | /62 | 9 |
| | 1-30 | 328 | 137 | 78 | 150 | 75 | 165 | 178/212 | 141 | 1 | /62 | 9 |
| | 1-40 | 348 | 157 | 98 | 150 | 75 | 165 | 178/212 | 141 | 1 | /62 | 9 |
| | 1-50 | 368 | 177 | 118 | 150 | 75 | 165 | 178/212 | 141 | 1 | /62 | 10 |
| | 1-60 | 388 | 197 | 138 | 150 | 75 | 165 | 178/212 | 141 | 1 | /62 | 10 |
| | 1-70 | 408 | 217 | 158 | 150 | 75 | 165 | 178/212 | 141 | 1 | /62 | 11 |
| | 1-80 | 428 | 237 | 178 | 150 | 75 | 165 | 178/212 | 141 | 1 | /62 | 12 |
| | 1-90 | 448 | 257 | 198 | 150 | 75 | 165 | 178/212 | 141 | 1 | /62 | 12 |
| | Трёхфазный/ однофазный | 3-20 | 328 | 137 | 78 | 150 | 75 | 165 | 178/212 | 141 | 1 | /62 |
| 3-30 | | 328 | 137 | 78 | 150 | 75 | 165 | 178/212 | 141 | 1 | /62 | 9 |
| 3-40 | | 348 | 157 | 98 | 150 | 75 | 165 | 178/212 | 141 | 1 | /62 | 9 |
| 3-50 | | 368 | 177 | 118 | 150 | 75 | 165 | 178/212 | 141 | 1 | /62 | 11 |
| 3-60 | | 388 | 197 | 138 | 150 | 75 | 165 | 178/212 | 141 | 1 | /62 | 11 |
| 3-70 | | 429/431 | 217 | 158 | 160 | 85 | 175 | 178/212 | 151/161 | 1 | /91 | 14 |
| 3-80 | | 449/451 | 237 | 178 | 160 | 85 | 175 | 178/212 | 151/161 | 1 | /91 | 15 |
| 3-90 | | 469/491 | 257 | 198 | 160 | 85 | 175 | 178/212 | 151/161 | 1 | /91 | 16 |
| Трёхфазный/ однофазный | | 5-20 | 322 | 131 | 72 | 150 | 75 | 165 | 178/212 | 141 | 1¼ | /62 |
| | 5-30 | 376 | 185 | 126 | 150 | 75 | 165 | 178/212 | 141 | 1¼ | /62 | 10 |
| | 5-40 | 376 | 185 | 126 | 150 | 75 | 165 | 178/212 | 141 | 1¼ | /62 | 11 |
| | 5-50 | 424/426 | 212 | 153 | 160 | 85 | 175 | 178/230 | 151/161 | 1¼ | /91 | 14 |
| | 5-60 | 451/473 | 239 | 180 | 160 | 85 | 175 | 178/230 | 151/161 | 1¼ | /91 | 15 |
| | 5-70 | 478/500 | 266 | 207 | 160 | 85 | 175 | 178/230 | 151/161 | 1¼ | /91 | 16 |

СНМ10,15,20 Габаритно-присоединительные размеры, масса



| Двигатель | Модель | Размеры, мм | | | | | | | | | | | | | | Масса, кг |
|---------------------------|--------|-------------|---------|-----|-----|-----|-----|-----|----|----|---------|---------|-----|-----|-----|-----------|
| | | L | L1 | L2 | L3 | L4 | h | H | n | d | D | G | M | P | K | |
| Трёхфазный/ однофазный | 10-10 | 366/368 | 172/190 | 78 | 140 | 96 | 100 | 218 | 1½ | 10 | 151/161 | 210/246 | 125 | 158 | /91 | 14 |
| | 10-20 | 366/368 | 172/190 | 78 | 140 | 96 | 100 | 218 | 1½ | 10 | 151/161 | 210/246 | 125 | 158 | /91 | 14 |
| | 10-30 | 396/418 | 202/222 | 108 | 140 | 96 | 100 | 218 | 1½ | 10 | 151/161 | 210/246 | 125 | 158 | /91 | 18 |
| | 10-40 | 467/479 | 249/269 | 138 | 200 | 140 | 100 | 218 | 1½ | 10 | 171/175 | 220/256 | 160 | 200 | /91 | 23 |
| | 10-50 | 497/509 | 279/299 | 168 | 200 | 140 | 100 | 218 | 1½ | 10 | 171/175 | 220/256 | 160 | 200 | /91 | 24 |
| | 10-60 | 527/539 | 309/329 | 198 | 200 | 140 | 100 | 218 | 1½ | 10 | 171/175 | 220/256 | 160 | 200 | /91 | 24 |
| | 10-70 | 608/ | 338/ | 228 | 180 | 140 | 100 | 218 | 1½ | 10 | 196/ | 232/ | 160 | 200 | / | 31 |
| | 10-80 | 638/ | 368/ | 258 | 180 | 140 | 100 | 218 | 1½ | 10 | 196/ | 232/ | 160 | 200 | / | 31 |
| | 10-90 | 679/ | 417/ | 288 | 180 | 140 | 112 | 230 | 1½ | 12 | 214/ | 262/ | 190 | 230 | / | 37 |
| Трёхфазный/ однофазный | 15-10 | 379/401 | 187/207 | 93 | 140 | 96 | 100 | 218 | 2 | 10 | 151/161 | 210/246 | 125 | 158 | /91 | 14 |
| | 15-20 | 420/432 | 203/200 | 93 | 200 | 140 | 100 | 218 | 2 | 10 | 171/175 | 220/256 | 160 | 200 | /91 | 22 |
| | 15-30 | 516/ | 247/ | 138 | 180 | 140 | 100 | 218 | 2 | 10 | 196/ | 232/ | 160 | 200 | / | 30 |
| | 15-40 | 572/ | 311/ | 183 | 180 | 140 | 112 | 230 | 2 | 12 | 214/ | 262/ | 190 | 230 | / | 37 |
| | 15-50 | 617/ | 356/ | 228 | 180 | 140 | 112 | 230 | 2 | 12 | 214/ | 262/ | 190 | 230 | / | 37 |
| | 15-60 | 662/ | 401/ | 273 | 180 | 140 | 112 | 230 | 2 | 12 | 214/ | 262/ | 190 | 230 | / | 42 |
| Трёхфазный/ однофазный | 20-10 | 379/401 | 187/207 | 93 | 140 | 96 | 100 | 218 | 2 | 10 | 151/161 | 210/246 | 125 | 158 | /91 | 14 |
| | 20-20 | 420/432 | 203/200 | 93 | 200 | 140 | 100 | 218 | 2 | 10 | 171/175 | 220/256 | 160 | 200 | /91 | 22 |
| | 20-30 | 527/ | 266/ | 138 | 180 | 140 | 112 | 230 | 2 | 12 | 214/ | 262/ | 190 | 230 | / | 36 |
| | 20-40 | 572/ | 311/ | 183 | 180 | 140 | 112 | 230 | 2 | 12 | 214/ | 262/ | 190 | 230 | / | 39 |
| | 20-50 | 663/ | 370/ | 228 | 184 | 140 | 132 | 250 | 2 | 12 | 257/ | 300/ | 216 | 248 | / | 50 |
| | 20-60 | 708/ | 415/ | 273 | 184 | 140 | 132 | 250 | 2 | 12 | 257/ | 300/ | 216 | 248 | / | 55 |

РЕКВИЗИТЫ:

ООО "ЮгПромСнаб"

Тел: 8-800-222-68-78 Бесплатно по России

моб. + 7 928 296 49 10

E-mail: upspump@yandex.ru

344113, г.Ростов-на-Дону,

ул. Орбитальная,46

<https://ugpromsnab.ru/>