

# CD225M Dri-Prime®

Godwin Dri-Prime CD225M – это чрезвычайно мощный, но компактный насос с производительностью до 735 м³/час и напором до 49 м.

CD225M оснащен уникальной конструкцией торцевых механических уплотнений Godwin, расположенных в масляной ванне. Это обеспечивает возможность работы насоса без воды ("сухой ход") в течении длительного времени, при автоматической и повторной заливке насоса. Насос CD225M может работать в самых сложных условиях, перекачивая жидкость с твердыми частицами диаметром до 75 мм. Все это делает его чрезвычайно эффективным и подходящим для перекачивания, как чистой воды, так и воды, содержащей твердые включения. CD225M – проверенный мощный насос, который идеально подойдет для шахт, карьеров и многих других целей, где требуется перекачивание больших объемов.



## Возможности и преимущества

- Полностью автоматическая заливка насоса с максимальной глубиной всасывания до 8.5 м.
- Godwin Dri-Prime - это автоматическая непрерывно работающая система всасывания, с эжекционной трубкой Вентури, не требующая периодического регулирования и контроля.
- Гибкие возможности применения. Насос предназначен для перекачивания сточных вод, шлама и жидкостей, содержащих твердые частицы диаметром до 75 мм.
- Механические торцевые уплотнения, расположенные в масляной ванне, выполнены из стойкого к абразивному воздействию карбида кремния, что позволяет насосу работать "на сухую".
- Центробежный насос Godwin с системой Dri-Prime агрегируется дизельным или электродвигателем.
- Насос изготовлен из чугуна (опционально возможно исполнение из нержавеющей стали) с рабочим колесом из литой стали.
- Возможно оснащение шумопоглощающим кожухом, а также поставка без двигателя.
- Серийно выпускаемые двигатели: Perkins 1106D-E66TA (129), Perkins 1104D-E44TA, Perkins 1104D-44TA. Другие двигатели доступны опционально.

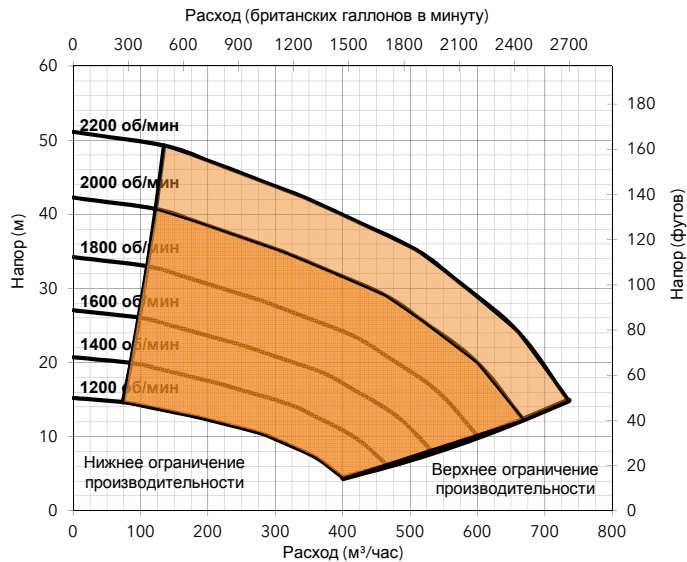
## Технические характеристики

|  |                            |
|--|----------------------------|
| Всасывающий патрубок                     | 200 мм (8" BS10 Table 'D') |
| Напорный патрубок                        | 200 мм (8" BS10 Table 'D') |
| Макс. производительность                 | 735 м³/час                 |
| Макс. размер твердых частиц              | 75 мм                      |
| Макс. диаметр рабочего колеса            | 290 мм                     |
| Макс. рабочая температура                | 80 °C *                    |
| Макс. рабочее давление                   | 5.0 бар                    |
| Макс. подпор на входе в насос            | 5.0 бар                    |
| Макс. давление в межтрубном пространстве | 7.5 бар                    |
| Макс. эксплуатационная скорость          | 2200 об/мин                |

\* Для получения информации по эксплуатации при большей температуре свяжитесь с местным представителем Xylem.

**godwin**   
a xylem brand

## Кривая производительности



### Вариант двигателя 1

Артикул – CD225M-01-DVO-003

Perkins, 1106D-E66TA (129), 103.5 кВт @ 2200 об/мин

Диаметр рабочего колеса 290 мм

Скорость насоса 2200 об/мин

Таблица высот всасывания

| Полная высота всасывания (м) | Напор (м) |     |     |     |    |
|------------------------------|-----------|-----|-----|-----|----|
|                              | 13        | 21  | 31  | 37  | 42 |
| Расход м³/час                |           |     |     |     |    |
| 3.0                          | 715       | 660 | 528 | -   | -  |
| 4.6                          | 660       | 578 | 468 | 385 | -  |
| 6.1                          | 473       | 473 | 473 | 319 | -  |
| 7.6                          | 275       | 275 | 275 | 220 | 88 |

Вместимость топливного бака: общая – 475 литров, полезная – 388 литров

Расход топлива при 2000 об/мин 26.7 литров/ч

Вес: сухой – 2700 кг, мокрый – 3100 кг

Размеры: 2950 x 1300 x 1900 мм (Д x Ш x В)

Рабочие характеристики, указанные в таблицах, основаны на водных испытаниях на уровне моря при температуре окружающей среды 20 °С. Все данные указаны приблизительно и только для общего руководства. Для получения детальных сведений обращайтесь на завод или к местному представителю Xylem.

## Материалы

|                                      |  |
|--------------------------------------|--|
| Кожух насоса и крышка маслозаборника | Чугун BS EN 1561 – 1997                                    |
| Пластины компенсации износа          | Высокохромистый чугун HC403:1977                           |
| Вал насоса                           | Углеродистая сталь BS 970 – 1991 817M40T                   |
| Рабочее колесо                       | Литая сталь BS3100 A5, твердость до 200 по методу Бринелля |
| Корпус обратного клапана             | Чугун BS EN 1561 – 1997                                    |
| Поверхности механического уплотнения | Карбид кремния – карбид кремния                            |

### Вариант двигателя 2

Артикул – CD225M-01-DVO-002

Perkins, 1104D-E44TA, 74.1 кВт @ 2000 об/мин

Диаметр рабочего колеса 290 мм

Скорость насоса 2000 об/мин

Таблица высот всасывания

| Полная высота всасывания (м) | Напор (м) |     |     |     |    |
|------------------------------|-----------|-----|-----|-----|----|
|                              | 10        | 17  | 25  | 30  | 34 |
| Расход м³/час                |           |     |     |     |    |
| 3.0                          | 650       | 600 | 480 | -   | -  |
| 4.6                          | 600       | 525 | 425 | 350 | -  |
| 6.1                          | 430       | 430 | 430 | 290 | -  |
| 7.6                          | 250       | 250 | 250 | 200 | 80 |

Вместимость топливного бака: общая – 390 литров, полезная – 318 литров

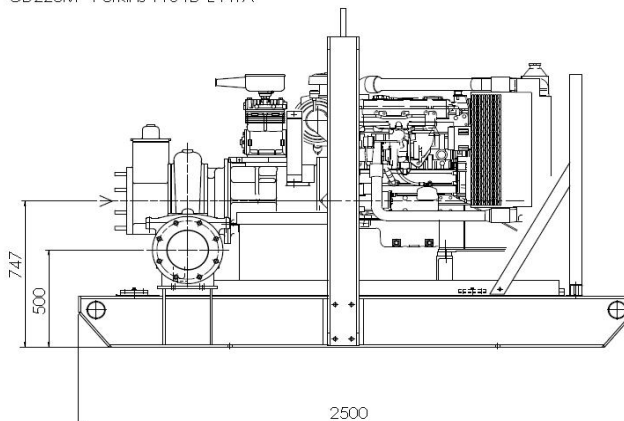
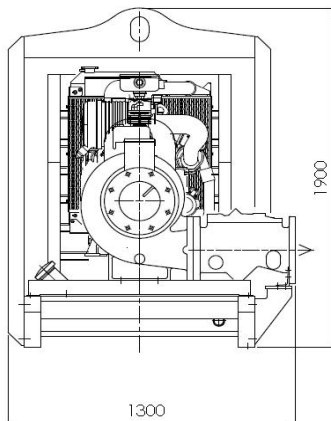
Расход топлива при 2000 об/мин 18.5 литров/ч

Вес: сухой – 1995 кг, мокрый – 2325 кг

Размеры: 2500 x 1300 x 1900 мм (Д x Ш x В)

Рабочие характеристики, указанные в таблицах, основаны на водных испытаниях на уровне моря при температуре окружающей среды 20 °С. Все данные указаны приблизительно и только для общего руководства. Для получения детальных сведений обращайтесь на завод или к местному представителю Xylem.

CD225M - Perkins 1104D-E44TA



Xylem Dewatering Solutions UK Ltd  
Quenington, Cirencester  
Gloucestershire GL7 5BX, England  
Тел.: +44 (0)1285 750271 Факс: +44 (0)1285 750352



Оценено согласно ISO 9001:2008  
Сертификат № 1027

Справочный номер : 95-1015-1000-RUS  
Дата выпуска : 20 января 2014 г.  
Редакция : 14

[www.godwinpumps.com](http://www.godwinpumps.com)