

CD75 Dri-Prime®

Godwin Dri-Prime CD75 – это чрезвычайно мощный, но компактный насос с производительностью до 84 м³/час и напором до 28 м.

CD75 оснащен уникальной конструкцией торцевых механических уплотнений Godwin, расположенных в масляной ванне. Это обеспечивает возможность работы насоса без воды ("сухой ход") в течении длительного времени, при автоматической и повторной заливке насоса. Насос CD75 может работать в самых сложных условиях, перекачивая жидкость с твердыми частицами диаметром до 40 мм. Данный насос чрезвычайно эффективен при перекачивании твердых фракций, поскольку имеет уплотненное рабочее колесо. CD75 – лучшее решение в тех случаях, когда требуется мощный и легкий портативный насос для обезвоживания шлама.



Возможности и преимущества

- Полностью автоматическая заливка насоса с максимальной глубиной всасывания до 8.5 м.
- Godwin Dri-Prime - это автоматическая непрерывно работающая система всасывания, с эжекционной трубкой Вентури, не требующая периодического регулирования и контроля.
- Гибкие возможности применения. Насос предназначен для перекачивания сточных вод, шлама и жидкостей, содержащих твердые частицы диаметром до 40 мм.
- Механические торцевые уплотнения, расположенные в масляной ванне, выполнены из стойкого к абразивному воздействию карбида кремния, что позволяет насосу работать "на сухую".
- Центробежный насос Godwin с системой Dri-Prime агрегируется дизельным или электродвигателем.
- Алюминиевая конструкция (возможно также чугунное исполнение) с чугунным рабочим колесом.
- Выпускается также с электроприводным или свободным концом вала.
- Серийно выпускаемые двигатели: Yanmar L100 AE. Другие двигатели доступны опционально.

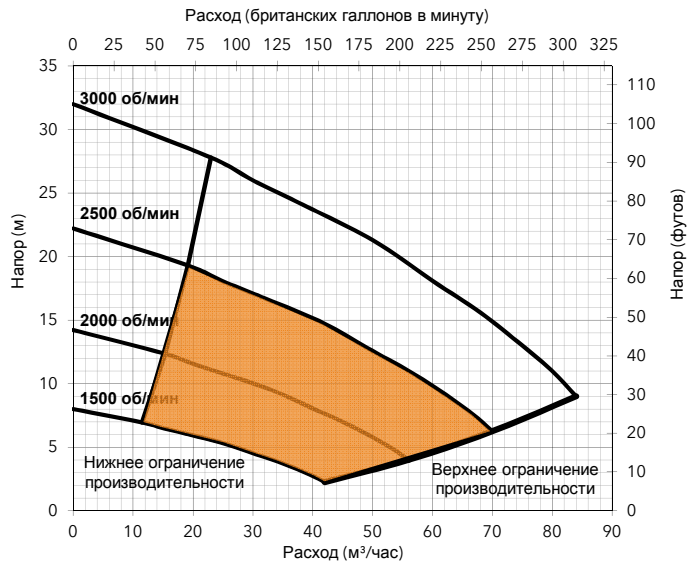
Технические характеристики

Всасывающий патрубок	2" BSP [F] & 3" BSP [M] spigot
Напорный патрубок	2" BSP [F] & 3" BSP [M] spigot
Макс. производительность	84 м³/час
Макс. размер твердых частиц	40 мм
Макс. диаметр рабочего колеса	171 мм
Макс. рабочая температура	80 °C *
Макс. рабочее давление	3.1 бар
Макс. подпор на входе в насос	1.5 бар
Макс. давление в межтрубном пространстве	4.7 бар
Макс. эксплуатационная скорость	3000 об/мин

* Для получения информации по эксплуатации при большей температуре свяжитесь с местным представителем Xylem.

godwin 
a xylem brand

Кривая производительности



Материалы

Кожух насоса и крышка маслозаборника	Кремний-алюминий BS1490, сорт LM25TF
Пластины компенсации износа	Не исп.
Вал насоса	Чугун с шаровидным графитом 0
Рабочее колесо	Чугун BS1452, сорт 220
Корпус обратного клапана	Кремний-алюминий BS1490, сорт LM25TF
Поверхности механического уплотнения	Карбид кремния - карбид кремния

Вариант двигателя 1

Артикул – CD75-70-DTO-001

Yanmar, L100 AE, 4.5 кВт @ 2500 об/мин

Диаметр рабочего колеса 171 мм

Скорость насоса 2500 об/мин

Таблица высот всасывания

Полная высота всасывания (м)	Напор (м)				
	2	8	10	12	18
3.0	54	37	31	25	12
4.6	41	32	26	19	7
6.1	32	27	20	12	-
7.6	27	20	14	6	-

Вместимость топливного бака: общая – 5 литров, полезная – 5 литров

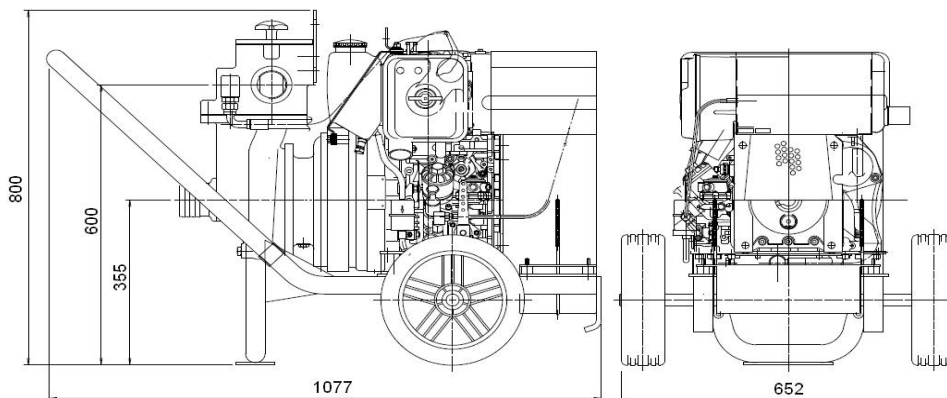
Расход топлива при 2500 об/мин 1.1 литров/ч

Вес: сухой – 140 кг, мокрый – 150 кг

Размеры: 1077 x 652 x 800 мм (Д x Ш x В)

Рабочие характеристики, указанные в таблицах, основаны на водных испытаниях на уровне моря при температуре окружающей среды 20 °С. Все данные указаны приблизительно и только для общего руководства. Для получения детальных сведений обращайтесь на завод или к местному представителю Xylem.

CD75 YANMAR LE100 AE



Xylem Dewatering Solutions UK Ltd
Quenington, Cirencester
Gloucestershire GL7 5BX, England
Тел.: +44 (0)1285 750271 Факс: +44 (0)1285 750352



Оценено согласно ISO 9001:2008
Сертификат № 1027

Справочный номер : 95-1005-1000-RUS
Дата выпуска : 20 января 2014 г.
Редакция : 13

www.godwinpumps.com