

CD400M Dri-Prime®

Godwin Dri-Prime CD400M – это чрезвычайно мощный, но компактный насос с производительностью до 2218 м³/час и напором до 42 м.

CD400M оснащен уникальной конструкцией торцевых механических уплотнений Godwin, расположенных в масляной ванне. Это обеспечивает возможность работы насоса без воды ("сухой ход") в течении длительного времени, при автоматической и повторной заливке насоса. Насос CD400M может работать в самых сложных условиях, перекачивая жидкость с твердыми частицами диаметром до 125 мм. Все это делает его чрезвычайно эффективным и подходящим для перекачивания, как чистой воды, так и воды, содержащей твердые включения. CD400M – проверенный мощный насос, который идеально подойдет для шахт, карьеров и многих других целей, где требуется перекачивание больших объемов.



Возможности и преимущества

- Полностью автоматическая заливка насоса с максимальной глубиной всасывания до 8.5 м.
- Godwin Dri-Prime - это автоматическая непрерывно работающая система всасывания, с эжекционной трубкой Вентури, не требующая периодического регулирования и контроля.
- Гибкие возможности применения. Насос предназначен для перекачивания сточных вод, шлама и жидкостей, содержащих твердые частицы диаметром до 125 мм.
- Механические торцевые уплотнения, расположенные в масляной ванне, выполнены из стойкого к абразивному воздействию карбида кремния, что позволяет насосу работать "на сухую".
- Центробежный насос Godwin с системой Dri-Prime агрегируется дизельным или электродвигателем.
- Насос изготовлен из чугуна (опционально возможно исполнение из нержавеющей стали) с рабочим колесом из литой стали.
- Возможно оснащение шумопоглощающим кожухом, а также поставка без двигателя.
- Серийно выпускаемые двигатели: Caterpillar C9, Perkins 1106D-E66TA (168), Volvo TAD951VE. Другие двигатели доступны опционально.

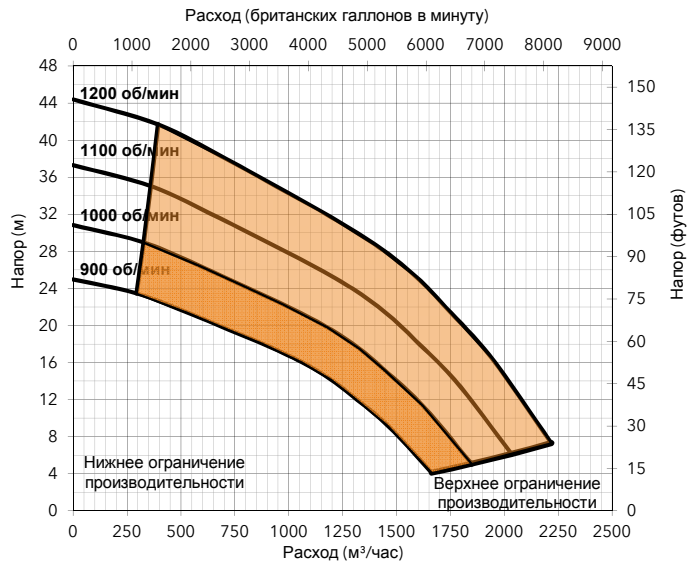
Технические характеристики

Всасывающий патрубок	450 мм (18" BS10 Table 'D')
Напорный патрубок	400 мм (16" BS10 Table 'D')
Макс. производительность	2218 м³/час
Макс. размер твердых частиц	125 мм
Макс. диаметр рабочего колеса	500 мм
Макс. рабочая температура	80 °C *
Макс. рабочее давление	4.4 бар
Макс. подпор на входе в насос	3.0 бар
Макс. давление в межтрубном пространстве	6.5 бар
Макс. эксплуатационная скорость	1200 об/мин

* Для получения информации по эксплуатации при большей температуре свяжитесь с местным представителем Xylem.

godwin 
a xylem brand

Кривая производительности



Вариант двигателя 1

Артикул – CD400M-01-DBO-002

Caterpillar, C9, 205.0 кВт @ 1800 об/мин

Диаметр рабочего колеса 500 мм

Скорость насоса 1200 об/мин

Таблица высот всасывания

Полная высота всасывания (м)	Напор (м)				
	4	16	23	27	32
	Расход м³/час				
3.0	2218	1860	1560	1260	960
4.6	2112	1788	1380	1080	780
6.1	1980	1620	1320	900	660
7.6	1140	1020	900	780	-

Вместимость топливного бака: общая – 550 литров, полезная – 446 литров

Расход топлива при 1650 об/мин 49.0 литров/ч

Вес: сухой – 7000 кг, мокрый – 7750 кг

Размеры: 5000 x 2205 x 2405 мм (Д x Ш x В)

Рабочие характеристики, указанные в таблицах, основаны на водных испытаниях на уровне моря при температуре окружающей среды 20 °С. Все данные указаны приблизительно и только для общего руководства. Для получения детальных сведений обращайтесь на завод или к местному представителю Xylem.

Материалы

Кожух насоса и крышка маслозаборника	Чугун BS EN 1561 – 1997
Пластины компенсации износа	Чугун BS EN 1561 – 1997
Вал насоса	Углеродистая сталь BS 970 – 1991 817M40T
Рабочее колесо	Литая сталь BS3100 A5, твердость до 200 по методу Бринелля
Корпус обратного клапана	Чугун BS EN 1561 – 1997
Поверхности механического уплотнения	Двойное механическое уплотнение; внутреннее SiC и SiC, наружное SiC/C

Вариант двигателя 2

Артикул – CD400M-01-DBO-001

Perkins, 1106D-E66TA (168), 147.6 кВт @ 2000 об/мин

Диаметр рабочего колеса 500 мм

Скорость насоса 1000 об/мин

Таблица высот всасывания

Полная высота всасывания (м)	Напор (м)				
	2	10	15	18	21
	Расход м³/час				
3.0	1848	1550	1300	1050	800
4.6	1760	1490	1150	900	650
6.1	1650	1350	1100	750	550
7.6	950	850	750	650	-

Вместимость топливного бака: общая – 620 литров, полезная – 535 литров

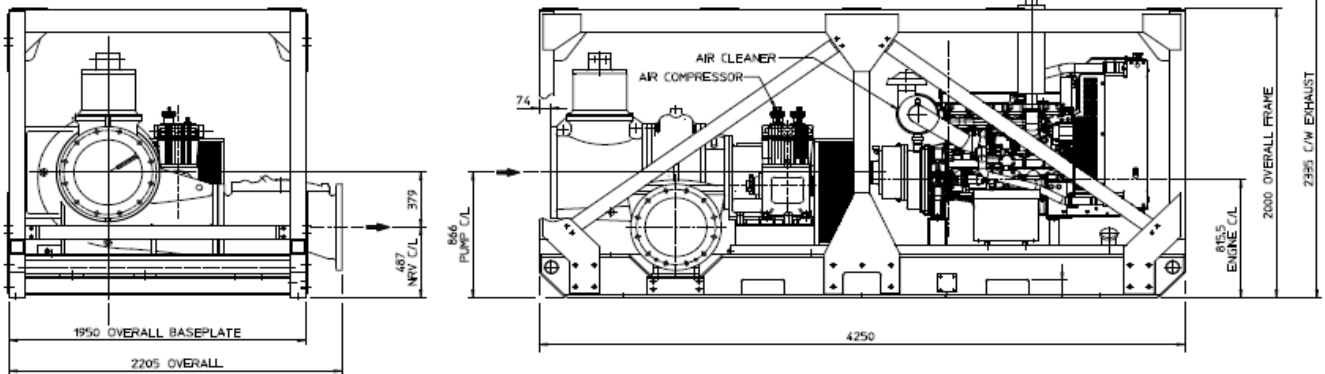
Расход топлива при 2200 об/мин 34.5 литров/ч

Вес: сухой – 6450 кг, мокрый – 7050 кг

Размеры: 4250 x 2205 x 2000 мм (Д x Ш x В)

Рабочие характеристики, указанные в таблицах, основаны на водных испытаниях на уровне моря при температуре окружающей среды 20 °С. Все данные указаны приблизительно и только для общего руководства. Для получения детальных сведений обращайтесь на завод или к местному представителю Xylem.

CD400M - Perkins 1106D-E66TA



xylem
Let's Solve Water

Xylem Dewatering Solutions UK Ltd
Quenington, Cirencester
Gloucestershire GL7 5BX, England
Тел.: +44 (0)1285 750271 Факс: +44 (0)1285 750352

Оценено согласно ISO 9001:2008
Сертификат № 1027

Справочный номер : 95-1019-1000-RUS
Дата выпуска : 20 января 2014 г.
Редакция : 15

www.godwinpumps.com