

СОДЕРЖАНИЕ:

Горизонтальные многоступенчатые электронасосы

Общая информация

Диапазон гидравлических характеристик	04
Применение	05
Перекачиваемые жидкости	05
Особенности конструкции	05
Пояснение к характеристика	05
Двигатель	05
Условия эксплуатации	05
Условное обозначение насоса	06
Таблицы деталей и материала	06
Вид в разрезе	07

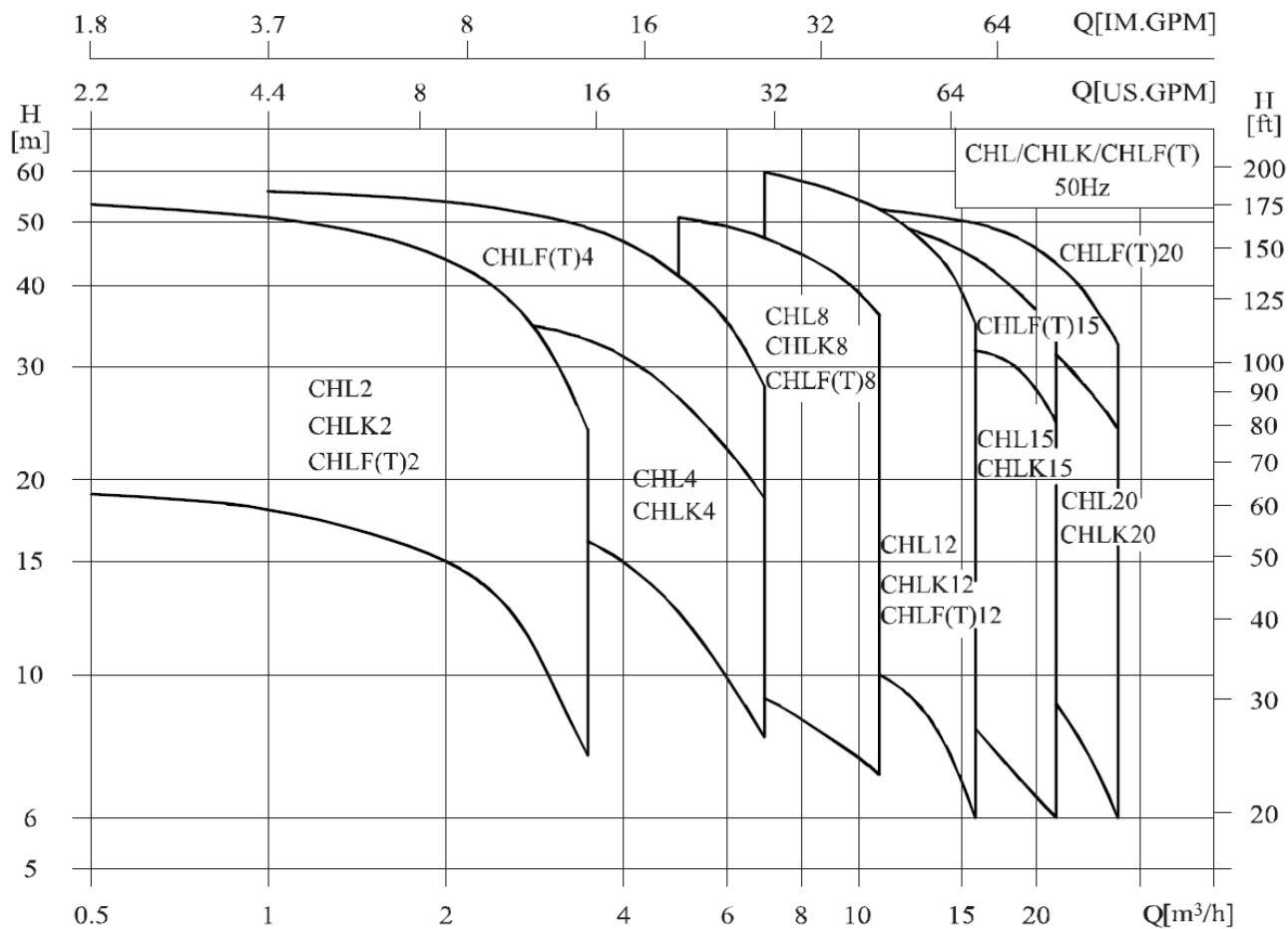
Технические данные

Графические характеристики, таблица характеристик, габаритно-присоединительные размеры и масса:

CHL2	08
CHL4	10
CHL8	12
CHL12	14
CHL15	16
CHL20	18
CHLF/CHLF(T)2	20
CHLF/CHLF(T)4	22
CHLF/CHLF(T)8	24
CHLF/CHLF(T)12	26
CHLF/CHLF(T)15	28
CHLF/CHLF(T)20	30

ОБЩАЯ ИНФОРМАЦИЯ

● Диапазон гидравлических характеристик



● Применение

Электронасосы CHL и CHLF(T) в основном используются в промышленности:

- Водоснабжение;
- Системы кондиционирования воздуха;
- Системы охлаждения, циркуляции, водонагрева;
- Системы водоочистки: фильтрация, водоподготовки;
- Системы орошения;
- Санитарно-техническое оборудование;
- Установки повышения давления;
- Другие применения.

● Перекачиваемые жидкости

- Чистая, невзрывоопасная, маловязкая жидкость, не содержащая абразивных частиц и волокон.
- Чистая вода, минеральная вода, пищевое растительное масло и химически-умеренно агрессивные жидкости.
- Если плотность или вязкость подаваемой жидкости выше, чем плотность или вязкость воды, необходимо применять приводной двигатель с большей мощностью.
- Жидкость перекачиваемая насосом не должна быть агрессивной к нержавеющей стали, что определяется рядом факторов, среди которых основными являются содержание хлора, показатель pH, температура, тип растворителя, содержание нефтепродуктов.

● Особенности конструкции

- Горизонтальный, моноблочный, многоступенчатый, несамовсасывающий, центробежный насос с асинхронным двигателем.
- Компактная и прочная конструкция, осевой вход и радиальный выход.

● Пояснения к характеристикам

- Графические характеристики насосов выполнены в соответствии с ISO9906, Приложение А.
- Графики приведены для постоянной частоты вращения двигателя 2900 об/мин, при испытаниях на воде с температурой 20 °С, кинематической вязкостью 1 мм²/с(1сСт).
- Насосы должны использоваться в пределах рабочего интервала, указанного выделенной кривой на графике, чтобы исключить повышенный износ при высоких напорах, и перегрев двигателя при больших подачах.

● Двигатель

- Асинхронный электродвигатель с вентиляторным охлаждением.
- Степень защиты: IP55.
- Класс изоляции: F.
- Стандартное напряжение
однофазное исполнение: 220-240В, 50 Гц.
трехфазное исполнение: 220-240В/380-415В, 50 Гц.
- Максимальная мощность однофазного двигателя P₁ = 2,4 кВт.
- Класс энергоэффективности: IE2 (IE3 по запросу)

● Условия эксплуатации

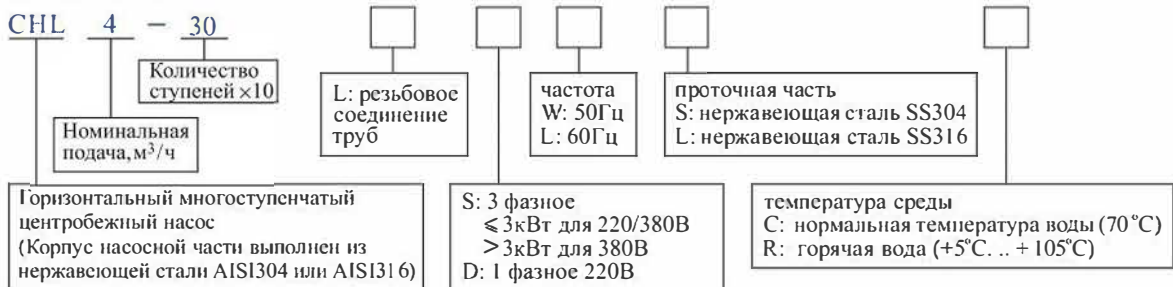
- Температура жидкости: от -15 °С до +70 °С, для горячей воды: до +105 °С.
- Температура окружающего воздуха не более 40 °С.
- Максимально допустимое давление в корпусе насоса 1,0 МПа (10 bar).

Диаметр патрубков	CHL/ CHLF(T)2	CHL/ CHLF(T)4	CHL 8,12,15,20	CHLF(T)8	CHLF(T)12	CHLF(T)15,20
Вход	G1	G1 $\frac{1}{4}$	G2	G1 $\frac{1}{2}$	G1 $\frac{1}{2}$	G2
Выход	G1	G1	G2	G1 $\frac{1}{4}$	G1 $\frac{1}{2}$	G2

ОБЩАЯ ИНФОРМАЦИЯ

Условное обозначение насоса

Пример CHL



Пример CHLF(T)

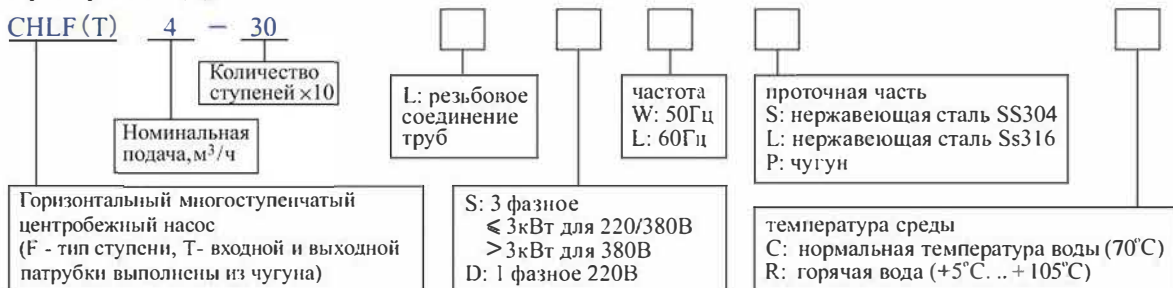


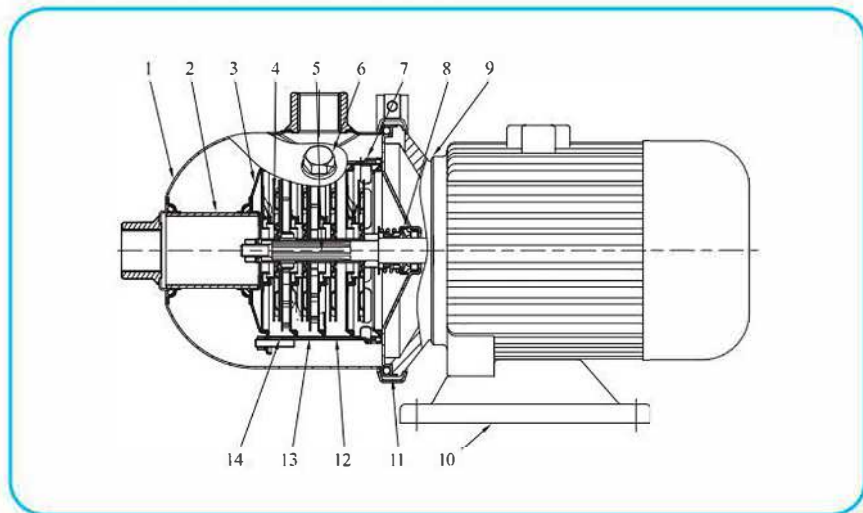
Таблица деталей и материал CHL

No.	Наименование	Материал	AISI / ASTM
1	Корпус	Нержавеющая сталь	AISI304
2	Патрубок	Нержавеющая сталь	AISI304
3	Зажимный диск	Нержавеющая сталь	AISI304
4	Колесо рабочее	Нержавеющая сталь	AISI304
5	Вал	Нержавеющая сталь	AISI304
6	Пробка	Нержавеющая сталь	AISI304
7	Диффузор	Нержавеющая сталь	AISI304
8	Уплотнение торцовое		
9	Фланец переходной	Алюминиевый сплав	
10	Плита основания	Чугун	ASTM25B
11	Стяжной хомут	Нержавеющая сталь	AISI304
12	Диффузор	Нержавеющая сталь	AISI304
13	Опорный диффузор	Нержавеющая сталь	AISI304
14	Стяжной винт	Нержавеющая сталь	AISI304

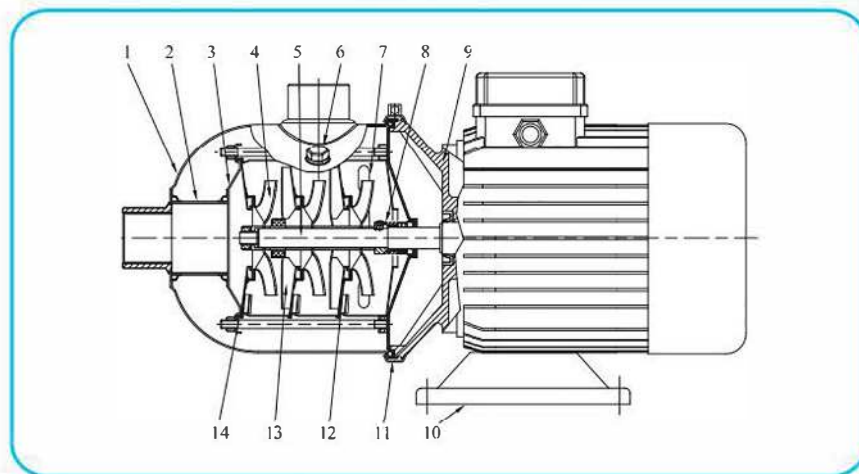
Таблица деталей и материал CHLF/CHLF(T)

No.	Наименование	Материал	AISI / ASTM
2	Пробка	Нержавеющая сталь	AISI304
3	Подшипник	Карбид вольфрама	
4	Колесо рабочее	Нержавеющая сталь	AISI304
5	Вал	Нержавеющая сталь	AISI304
8	Уплотнение торцовое		
9	Фланец	Алюминиевый сплав	
10	Плита основания	Чугун	ASTM25B
11	Болт	Нержавеющая сталь	AISI304
12	Диффузор	Нержавеющая сталь	AISI304
13	Опорный диффузор	Нержавеющая сталь	AISI304
14	Втулка колеса рабочего	Нержавеющая сталь	AISI304
CHLF			
1	Входной патрубок	Нержавеющая сталь	AISI304
7	Выходной патрубок	Нержавеющая сталь	AISI304
CHLF(T)			
1	Входной патрубок	Чугун	ASTM25B
7	Выходной патрубок	Чугун	ASTM25B

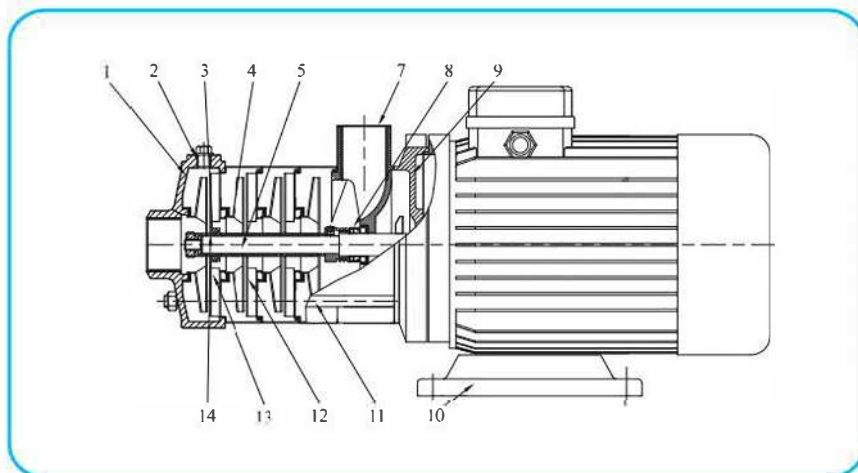
● Вид в разрезе CHL 2, 4



● Вид в разрезе CHL 8, 12, 15, 20

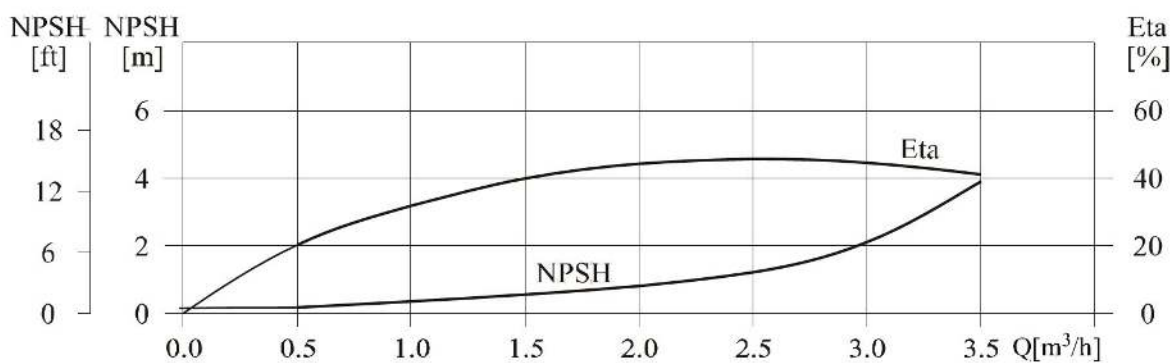
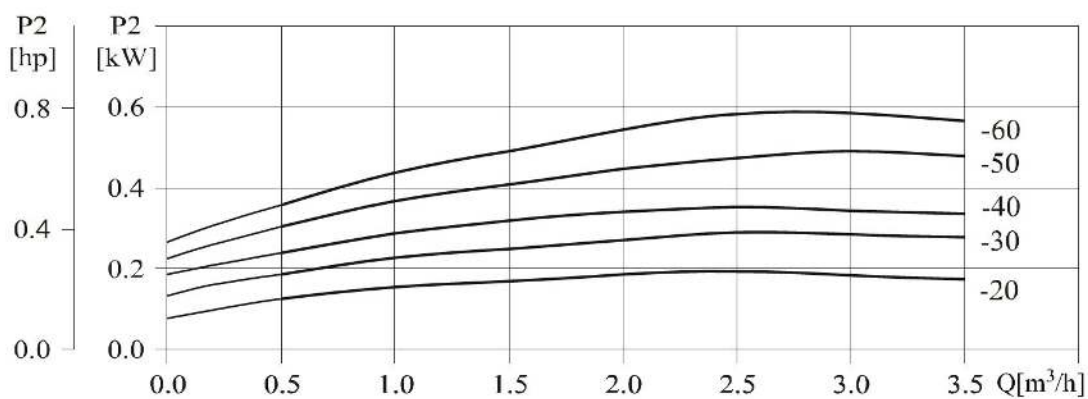
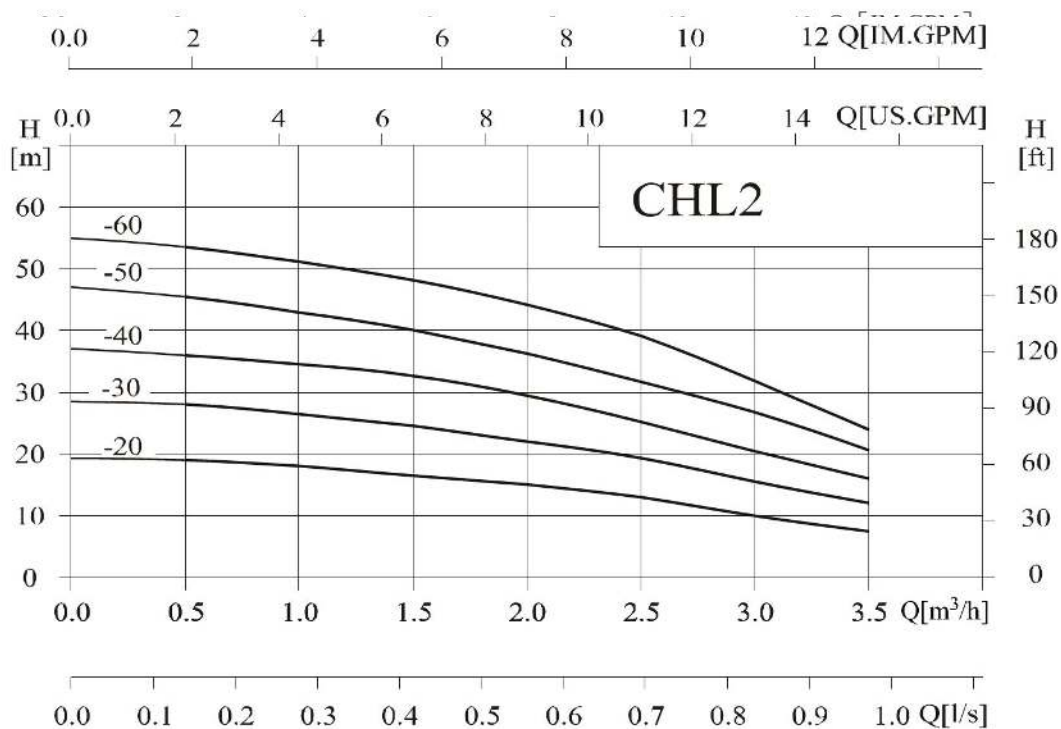


● Вид в разрезе CHLF, CHLF(T)



CHL2 ТЕХНИЧЕСКИЕ ДАННЫЕ

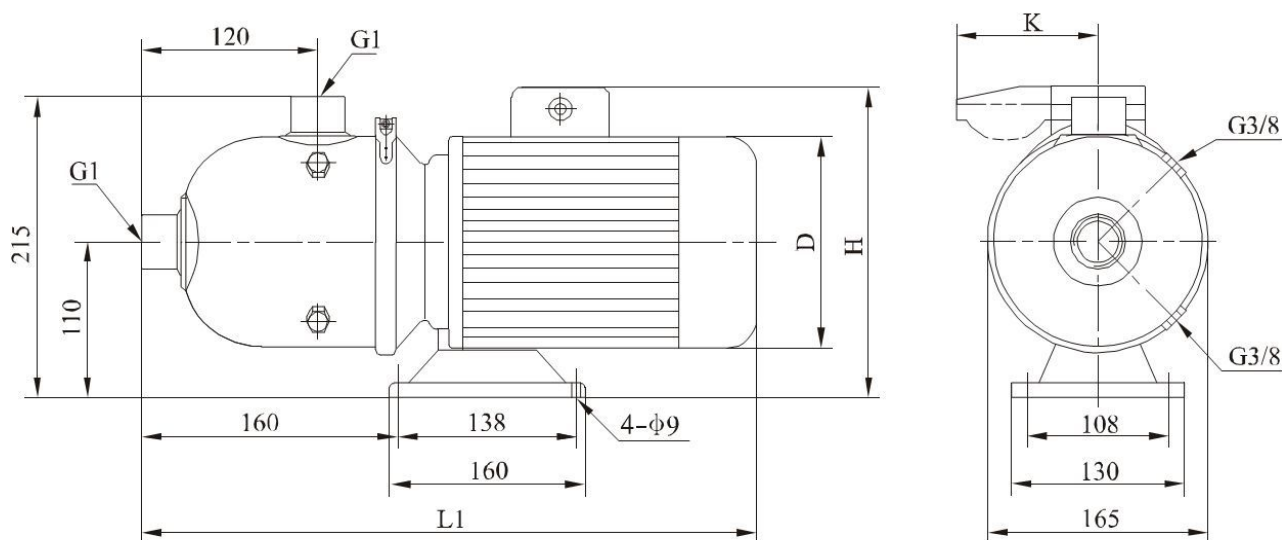
Графические характеристики



● Таблица характеристик

Модель	Приводной двигатель		Q (m ³ /h)	0.5	1.0	1.5	2.0	2.5	3.0	3.5
	(kW)	(hp)								
CHL2-20	0.37	0.5	II (m)	19	18	16.5	15	13	10	7.5
CHL2-30	0.37	0.5		28	26.5	24.5	22	19	15.5	12
CHL2-40	0.55	0.75		36	34.5	33	29	25	20.5	16
CHL2-50	0.55	0.75		45.5	43	40	36	31.5	26.5	20.5
CHL2-60	0.75	1		53.5	51	48	44	39	32	24

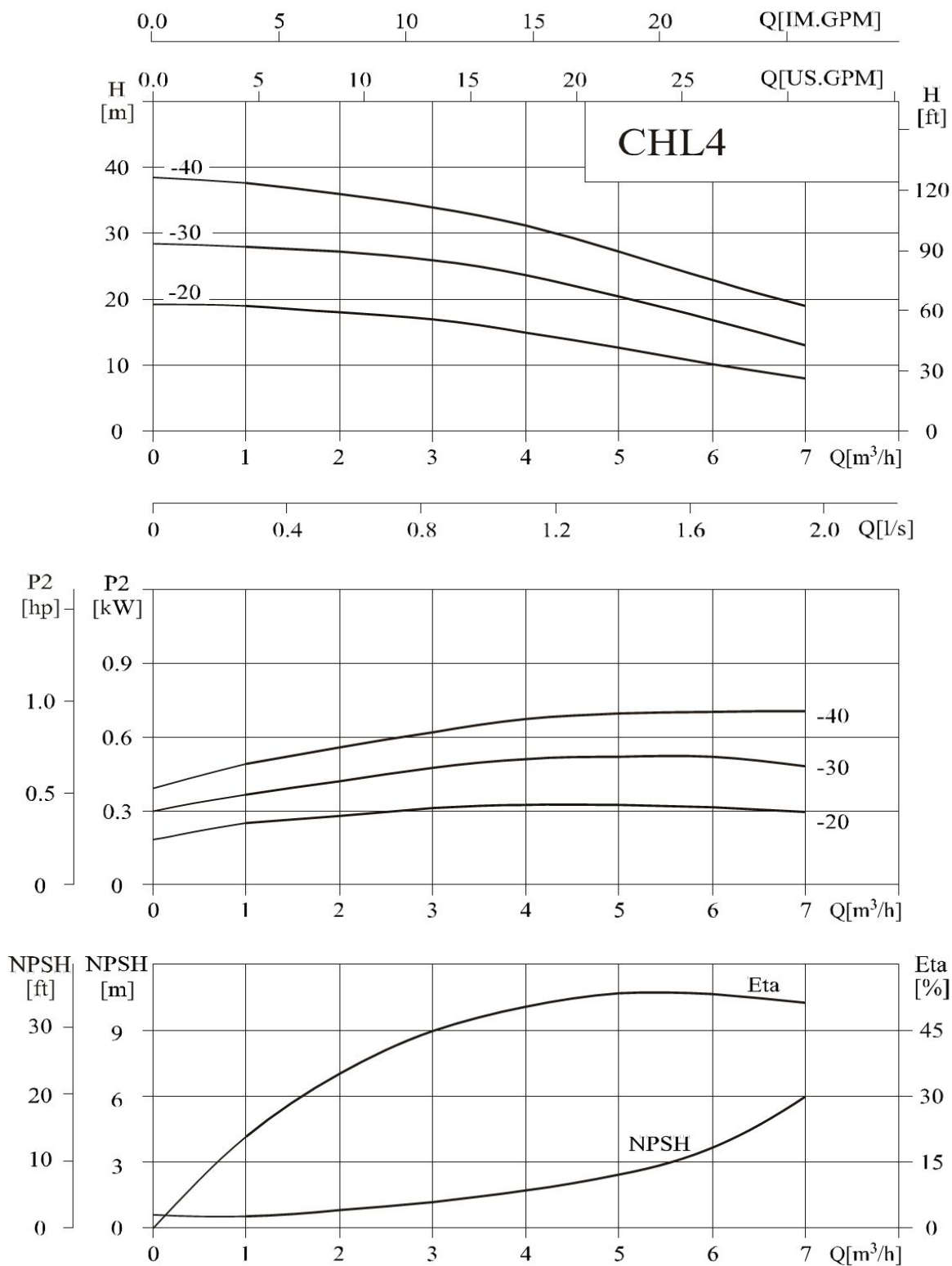
● Габаритно-присоединительные размеры и масса



Двигатель	Модель	Размер (мм)				Масса (кг)
		L1	D	H	K	
Трёхфазный/ однофазный	CHL2-20	400	145	215/230	/96	13
	CHL2-30	400	145	215/230	/96	13
	CHL2-40	400	145	215/230	/96	13
	CHL2-50	400	145	215/230	/96	13
	CHL2-60	445	170	225/245	/100	15

CHL4 ТЕХНИЧЕСКИЕ ДАННЫЕ

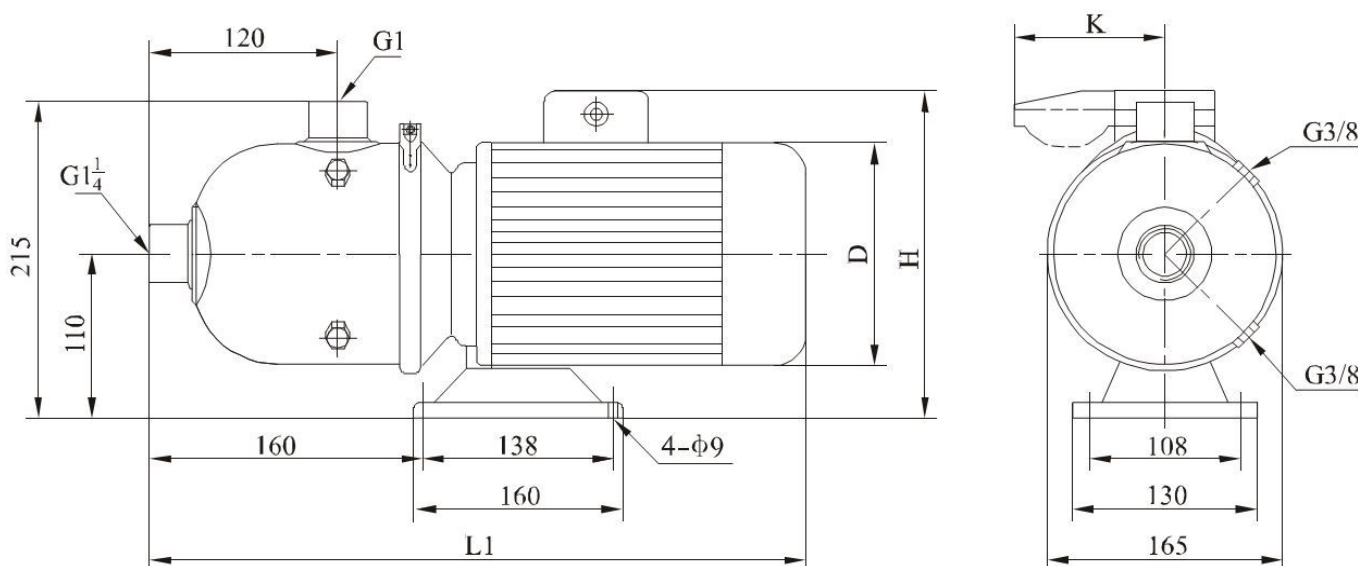
● Графические характеристики



● Таблица характеристик

Модель	Приводной двигатель		Q (m ³ /h)	1	2	3	4	5	6	7
	(kW)	(hp)								
CHL4-20	0.37	0.5	H (m)	19	18	17	15	12.5	10	8
CHL4-30	0.55	0.75		28	27	26	23.5	20.5	17	13
CHL4-40	0.75	1		37.5	36	34	31	27	23	19

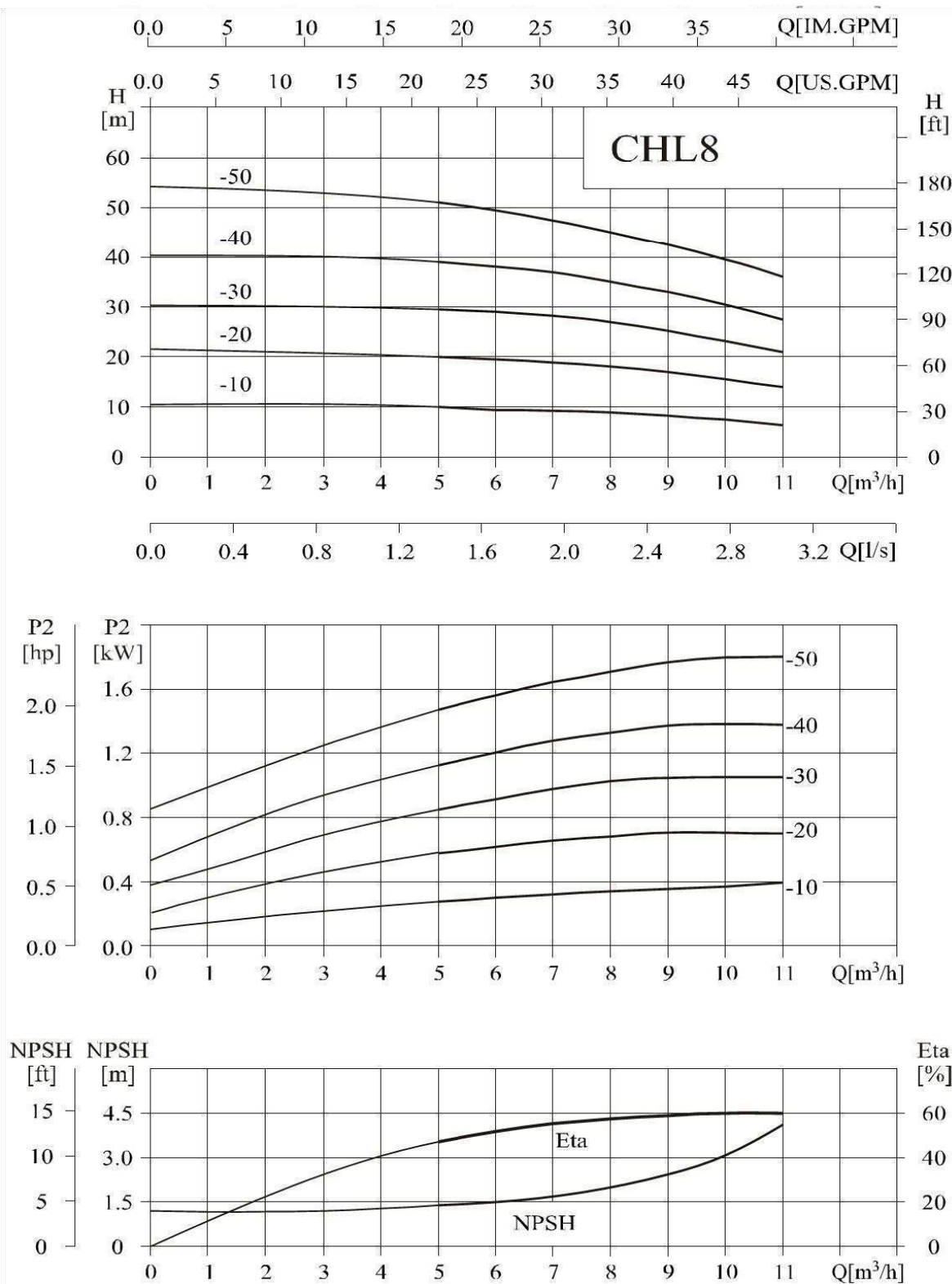
● Габаритно-присоединительные размеры и масса



Двигатель	Модель	Размер (мм)				Масса (кг)
		L1	D	H	K	
Трёхфазный/ однофазный	CHL4-20	400	145	215/230	/96	12
	CHL4-30	400	145	215/230	/96	15
	CHL4-40	445	170	225/245	/100	15

CHL8 ТЕХНИЧЕСКИЕ ДАННЫЕ

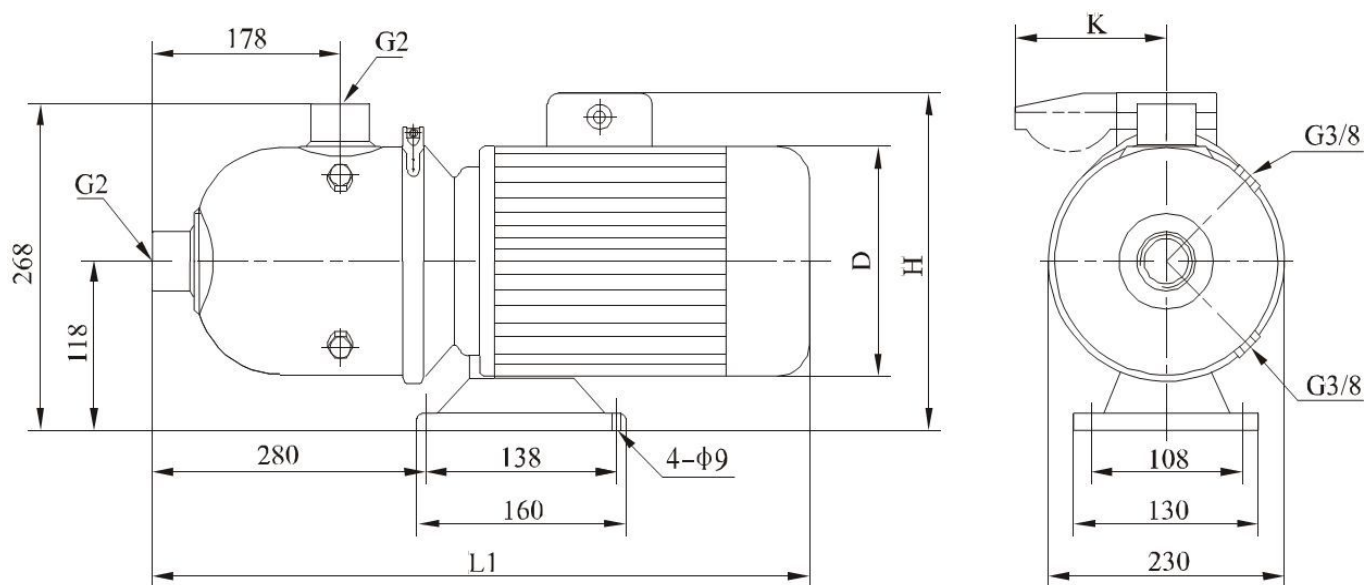
Графические характеристики



● Таблица характеристик

Модель	Приводной двигатель		Q (m ³ /h)	5	6	7	8	9	10	11
	(kW)	(hp)								
CHL8-10	0.75	1	H (m)	10	9.5	9.3	9	8	7.5	7
CHL8-20	0.75	1		20	19.5	19	18	17	15.5	14
CHL8-30	1.1	1.5		29.5	29	28	27	25	23	21
CHL8-40	1.5	2		39	38	37	35	33	30.5	27.5
CHL8-50	2.2	3		51	49.5	47.5	45	42.5	39.5	36

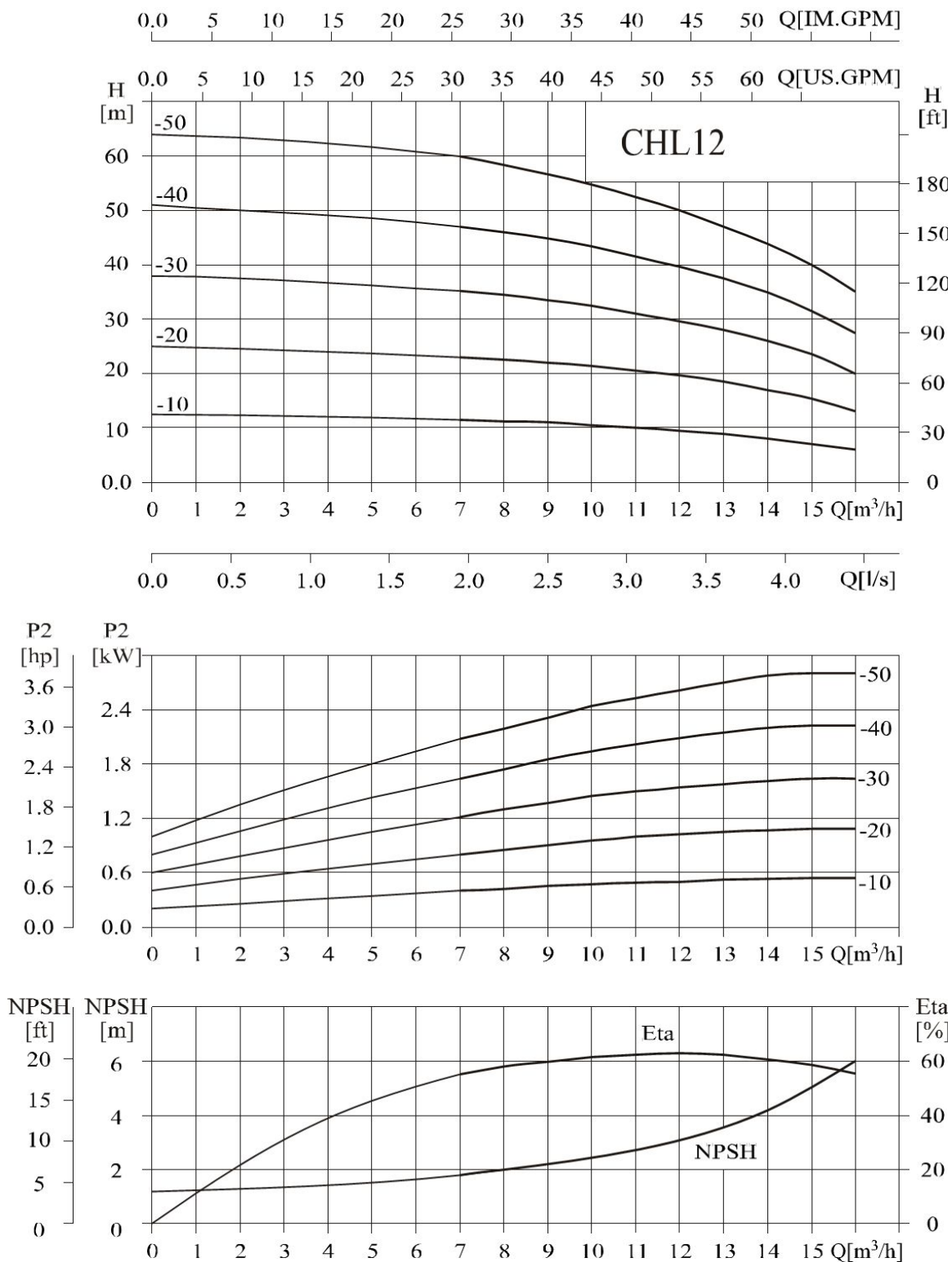
● Габаритно-присоединительные размеры и масса



Двигатель	Модель	Размер (мм)				Масса (кг)
		L1	D	H	K	
Трёхфазный/ однофазный	CHL8-10	560	170	230/265	/100	20
	CHL8-20	560	170	230/265	/100	20
	CHL8-30	560	170	230/265	/100	25
	CHL8-40	580	180	240/270	/100	25
	CHL8-50	580	180	240/270	/100	30

CHL12 ТЕХНИЧЕСКИЕ ДАННЫЕ

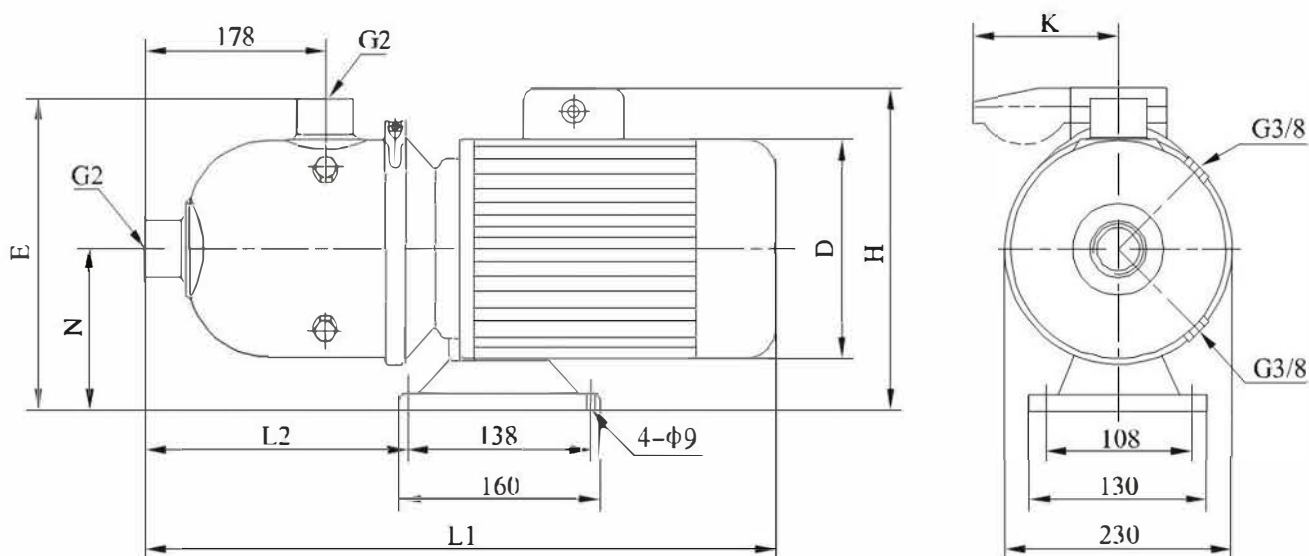
Графические характеристики



● Таблица характеристик

Модель	Приводной двигатель		Q (m ³ /h)	7	8	9	10	11	12	13	14	15	16
	(kW)	(hp)											
CHL12-10	0.75	1	H (m)	11.5	11.2	11	10.5	10	9.5	9	8	7	6
CHL12-20	1.2	1.6		23	22.5	22	21.5	20.5	19.5	18.5	17	15.5	13
CHL12-30	1.8	2.4		35	34.5	33.5	32.5	31	29.5	28	26	23.5	20
CHL12-40	2.4	3.3		47	46	45	43.5	41.5	39.5	37.5	35	31.5	27.5
CHL12-50	3	4		60	58	56.5	55	52.5	50	47	44	40	35

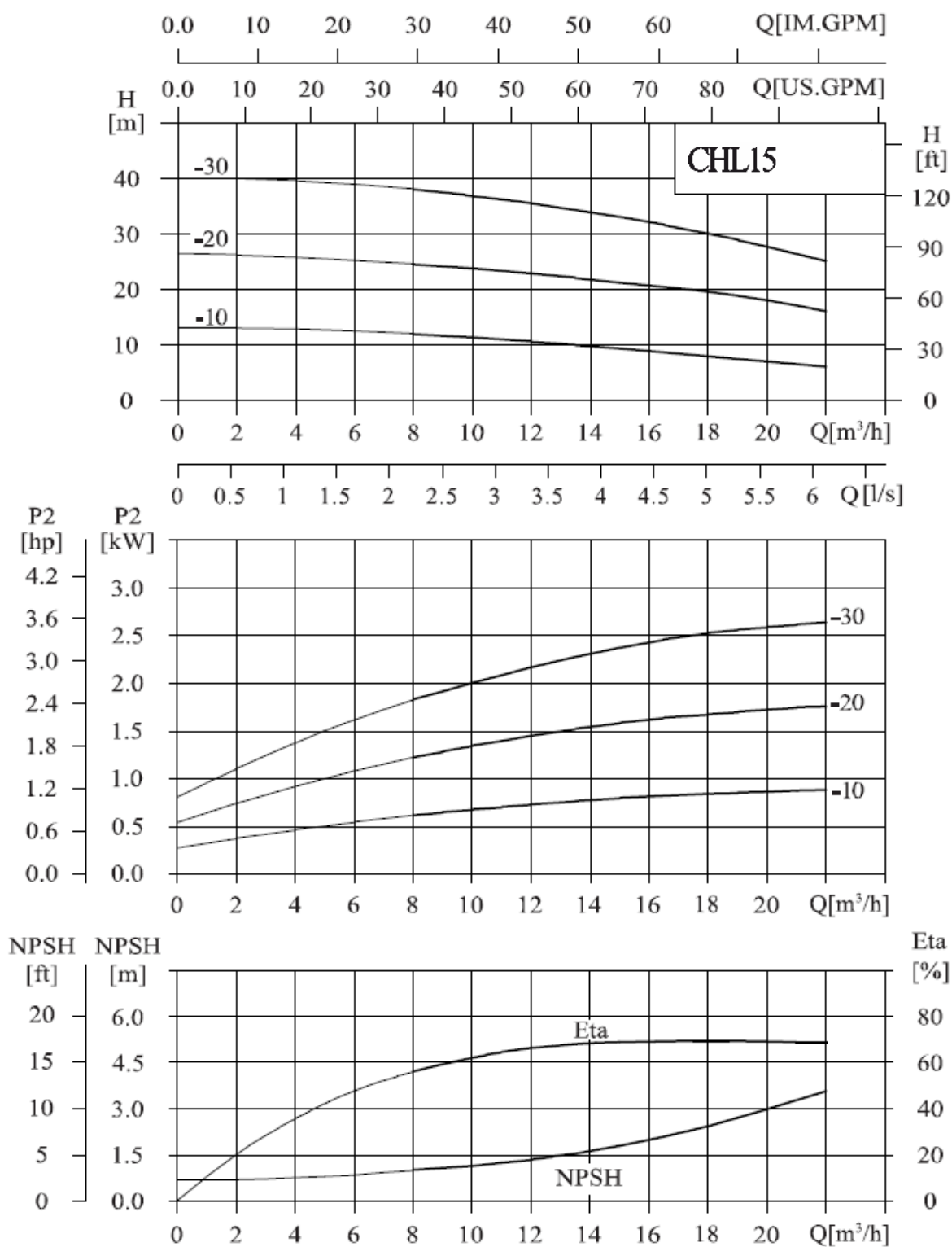
● Габаритно-присоединительные размеры и масса



Двигатель	Модель	Размер (мм)							Масса (кг)
		L1	L2	H	D	E	N	K	
Трёхфазный/ однофазный	CHL12-10	560	280	230/265	170	268	118	/100	20
	CHL12-20	560	280	230/265	170	268	118	/100	21
	CHL12-30	580	280	240/270	180	268	118	/100	25
	CHL12-40	580	280	240/270	180	268	118	/100	29
	CHL12-50	610	270	270/	195	276	126		34

CHL15 ТЕХНИЧЕСКИЕ ДАННЫЕ

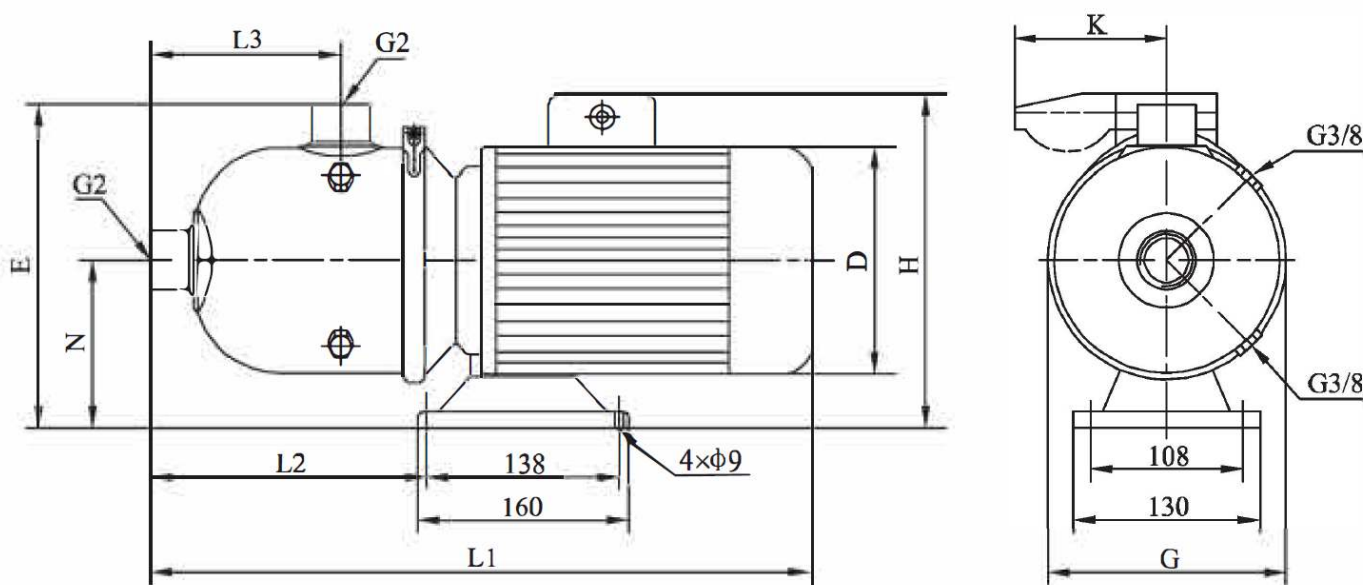
● Графические характеристики



● Таблица характеристик

Модель	Приводной двигатель		Q (m ³ /h)	8	10	12	14	15	16	18	20	22
	(kW)	(hp)										
CHL15-10	1.1	1.5	H (m)	12	11	10.5	9.5	9	8.5	7.5	6.5	6
CHL15-20	2.2	3		24.5	24	23	22	21	20.5	19	18	16
CHL15-30	3	4		38	37	35.5	34	33	32	30	28	25

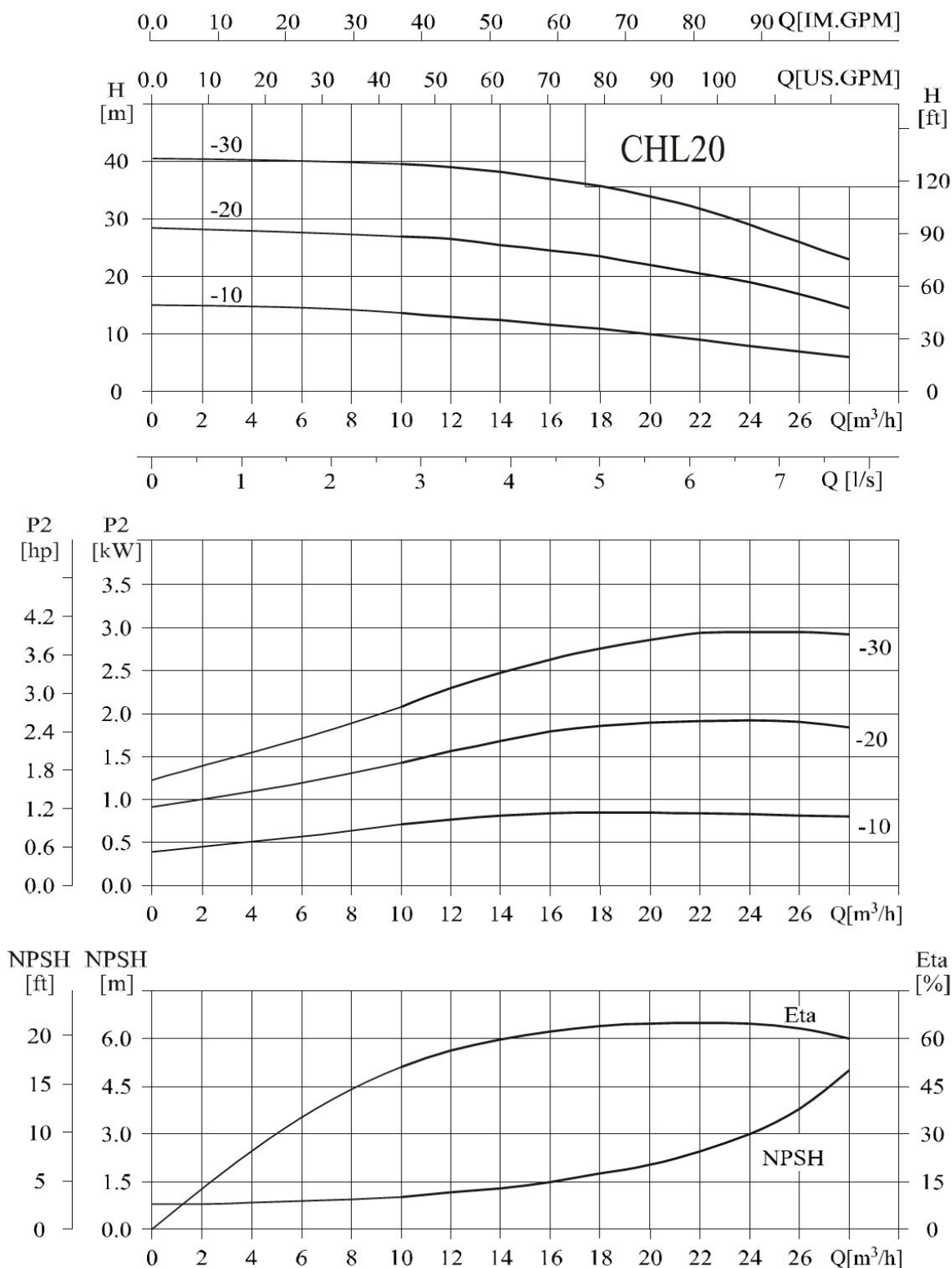
● Габаритно-присоединительные размеры и масса



Двигатель	Модель	Размер (мм)									Масса (кг)
		L1	L2	L3	N	E	G	D	H	K	
Трёхфазный/ однофазный	CHL15-10	530	279	176	117	264	223	151/161	225/265	/91	20
	CHL15-20	563	279	176	118	265	223	171/176	235/270	/91	26
	CHL15-30	605	279	176	128	275	223	196/	259/		34

CHL20 ТЕХНИЧЕСКИЕ ДАННЫЕ

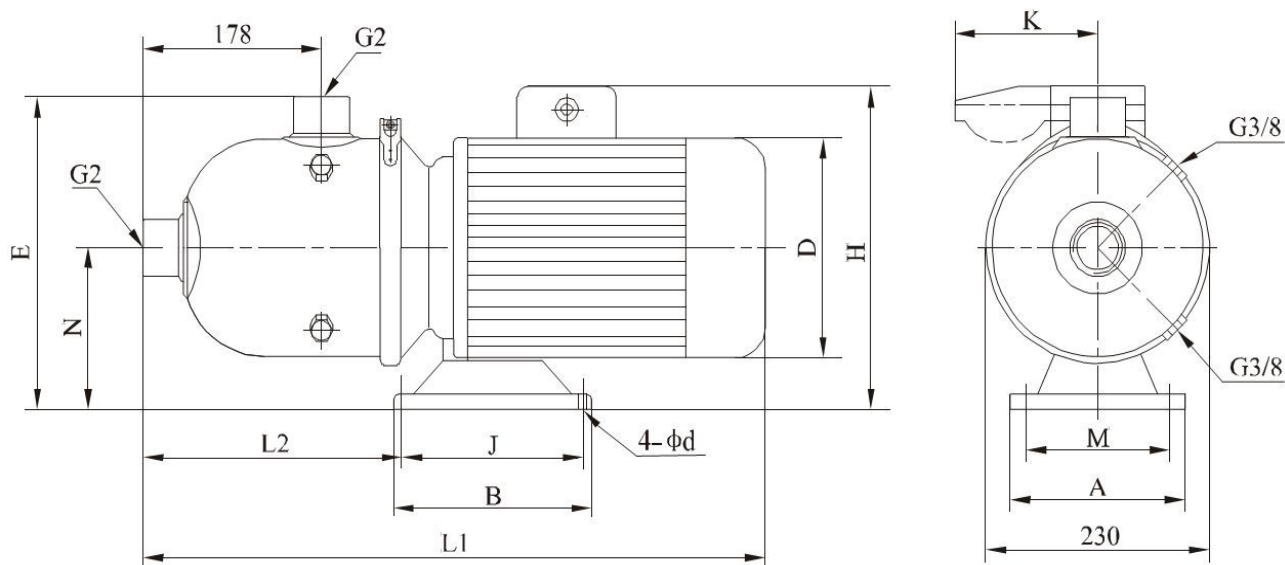
Графические характеристики



● Таблица характеристик

Модель	Приводной двигатель		Q (m ³ /h)	10	12	14	16	18	20	22	24	26	28
	(kW)	(hp)		H (m)									
CHL20-10	1.1	1.5		13.5	13	12.5	12	11	10	9	8	7	6
CHL20-20	2.2	3		27	26.5	25.5	25	23.5	22	20.5	18.5	17	14.5
CHL20-30	4	5.5		39.5	39	38	37.5	35.5	34	31.5	29	26	23

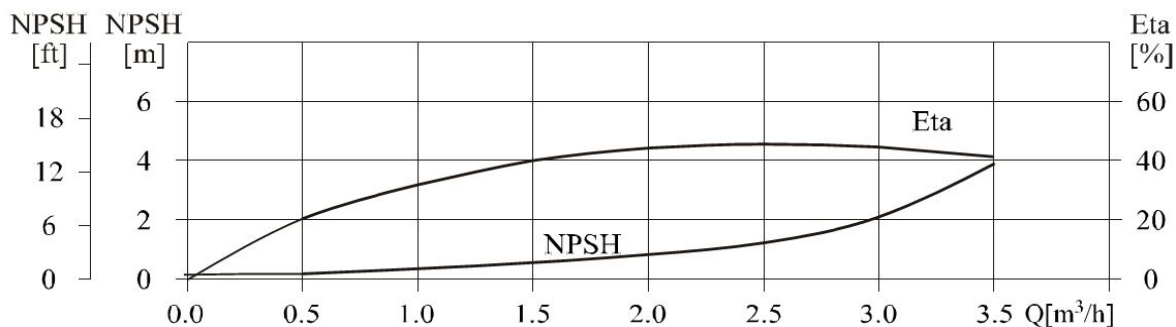
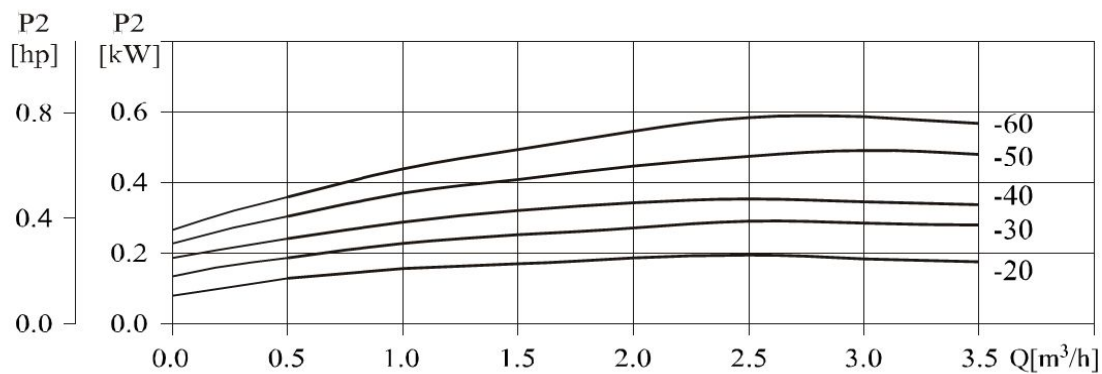
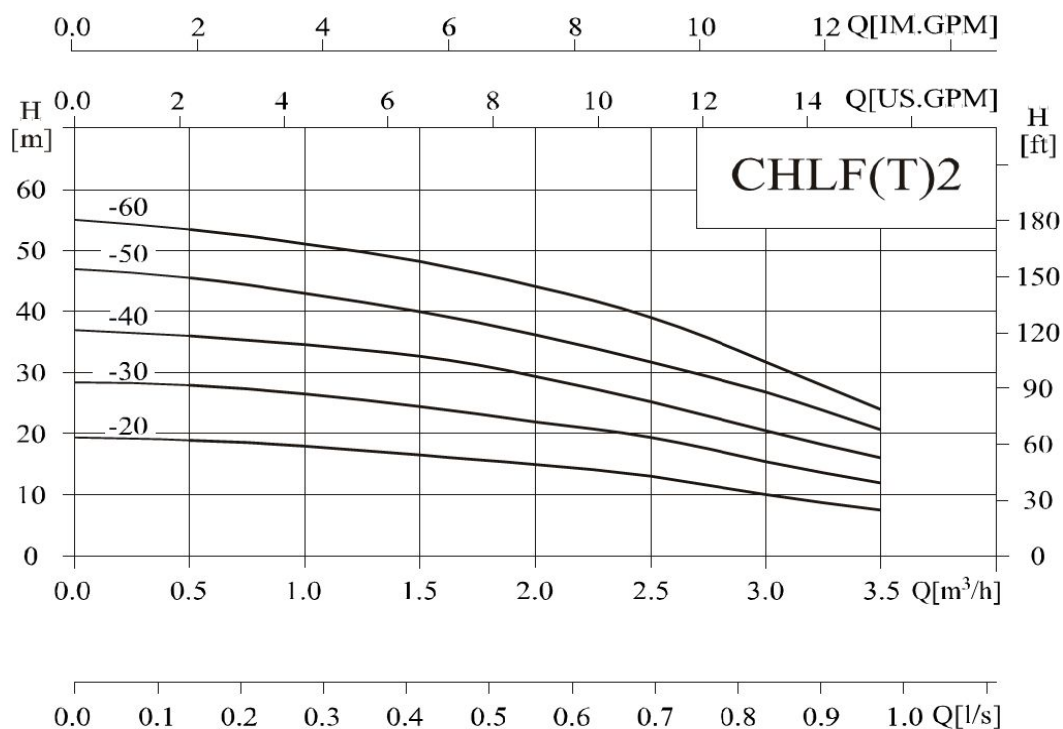
● Габаритно-присоединительные размеры и масса



Двигатель	Модель	Размер (мм)											Масса (кг)	
		L1	L2	H	D	E	N	A	M	B	J	d		K
Трёхфазный/ однофазный	CHL20-10	560	280	230/265	170	268	118	130	108	160	138	9	/100	21
	CHL20-20	580	280	240/270	180	268	118	130	108	160	138	9	/100	28
	CHL20-30	650	360	270/	220	270	120	230	190	170	140	12		42

CHLF(T)2 ТЕХНИЧЕСКИЕ ДАННЫЕ

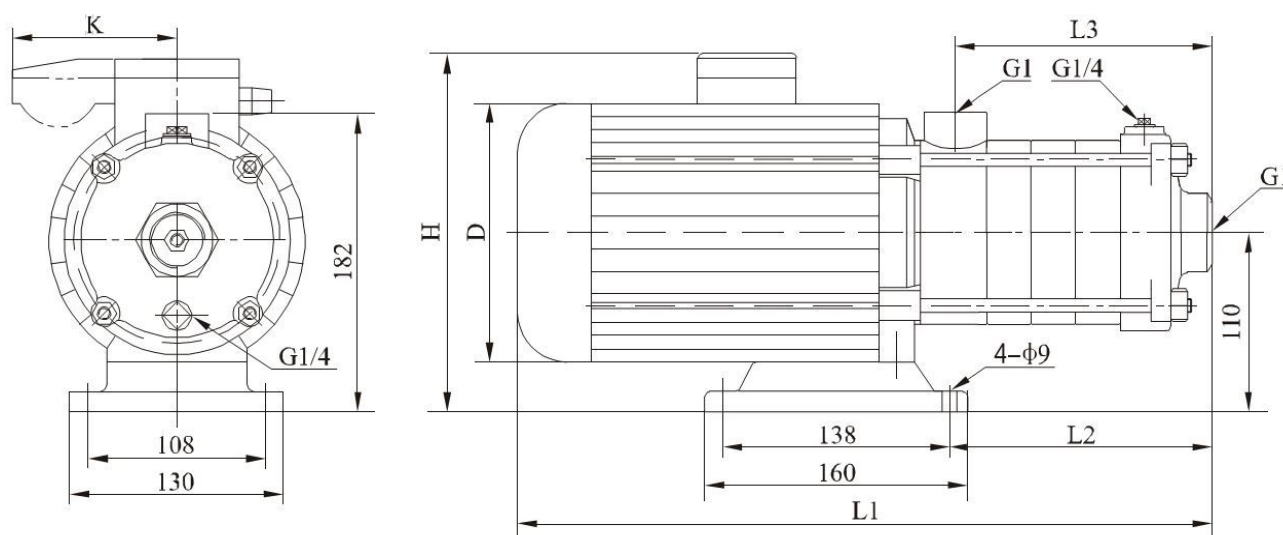
Графические характеристики



● Таблица характеристик

Модель	Приводной двигатель		Q (m ³ /h)	0.5	1.0	1.5	2.0	2.5	3.0	3.5
	(kW)	(hp)								
CHLF(T)2-20	0.37	0.5	H (m)	19	18	16.5	15	13	10	7.5
CHLF(T)2-30	0.37	0.5		28	26.5	24.5	22	19	15.5	12
CHLF(T)2-40	0.55	0.75		36	34.5	33	29	25	20.5	16
CHLF(T)2-50	0.55	0.75		45.5	43	40	36	31.5	26.5	20.5
CHLF(T)2-60	0.75	1		53.5	51	48	44	39	32	24

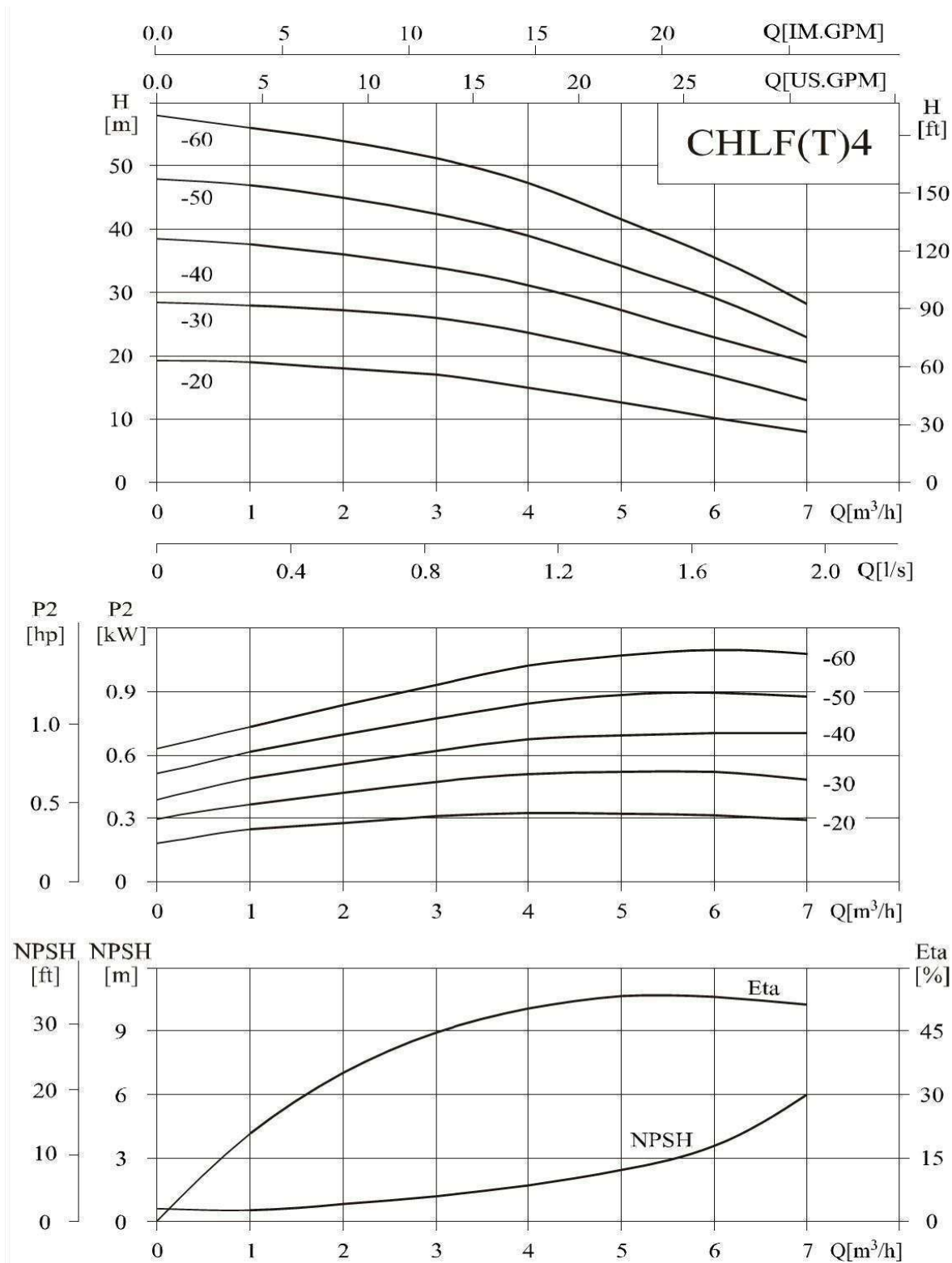
● Габаритно-присоединительные размеры и масса



Двигатель	Модель	Размер (мм)						Масса (кг)
		L1	L2	L3	D	H	K	
Трёхфазный/ однофазный	CHLF(T)2-20	305	87	84	145	215/230	/96	15
	CHLF(T)2-30	323	105	102	145	215/230	/96	15
	CHLF(T)2-40	341	123	120	145	215/230	/96	15
	CHLF(T)2-50	359	141	138	145	215/230	/96	15
	CHLF(T)2-60	422	159	156	170	225/245	/100	17

CHLF(T)4 ТЕХНИЧЕСКИЕ ДАННЫЕ

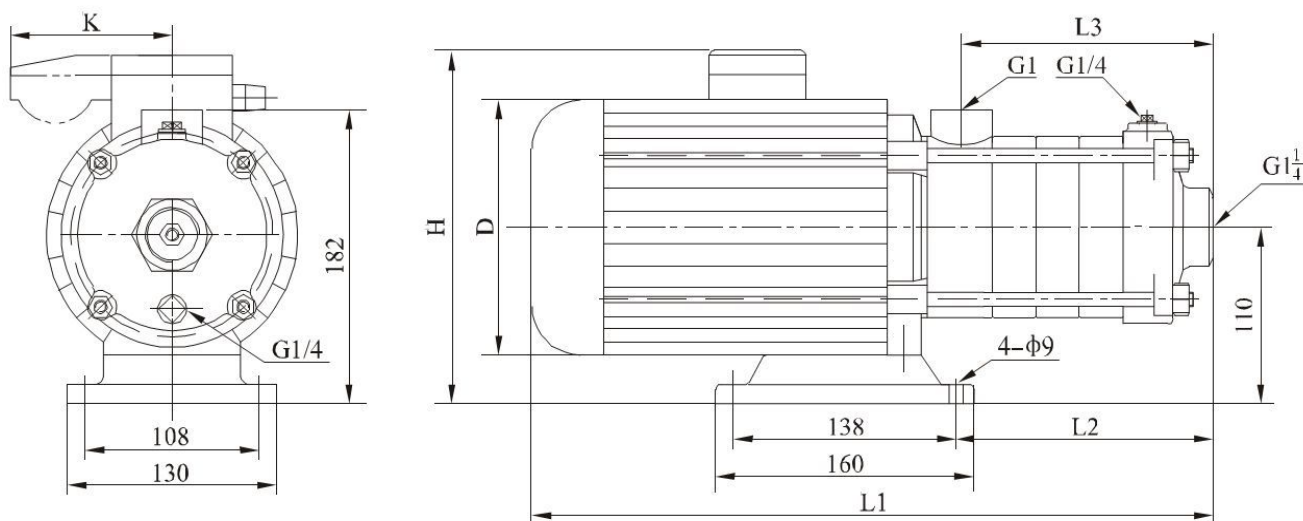
Графические характеристики



● Таблица характеристик

Модель	Приводной двигатель		Q (m ³ /h)	1	2	3	4	5	6	7
	(kW)	(hp)								
CHLF(T)4-20	0.37	0.5	H (m)	19	18	17	15	12.5	10	8
CHLF(T)4-30	0.55	0.75		28	27	26	23.5	20.5	17	13
CHLF(T)4-40	0.75	1		37.5	36	34	31	27	23	19
CHLF(T)4-50	1.1	1.5		47	45	42.5	39	34	29	23
CHLF(T)4-60	1.1	1.5		56	54	51	47	41.5	35.5	28

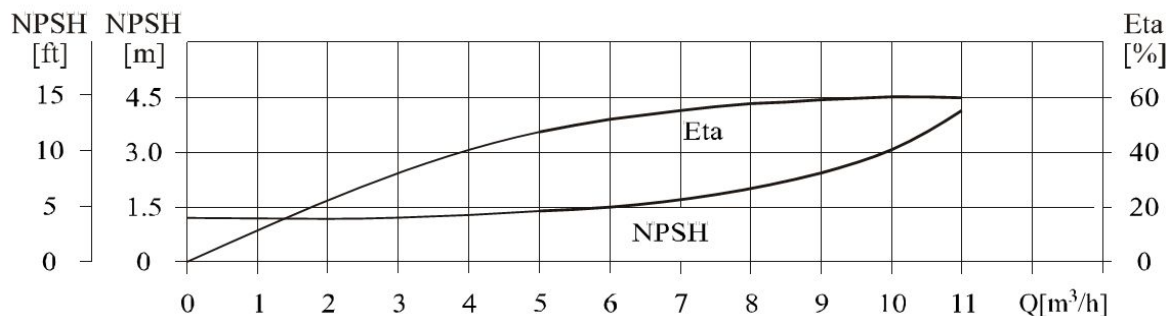
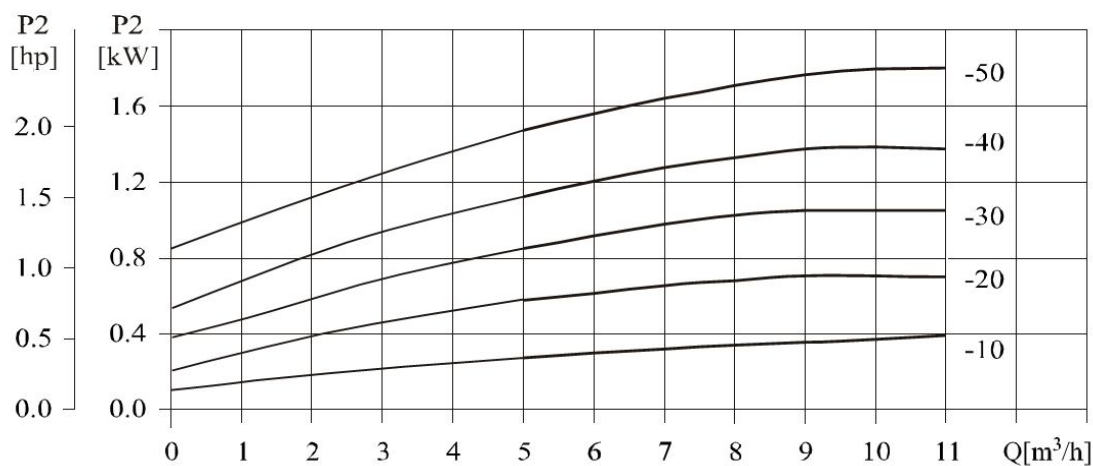
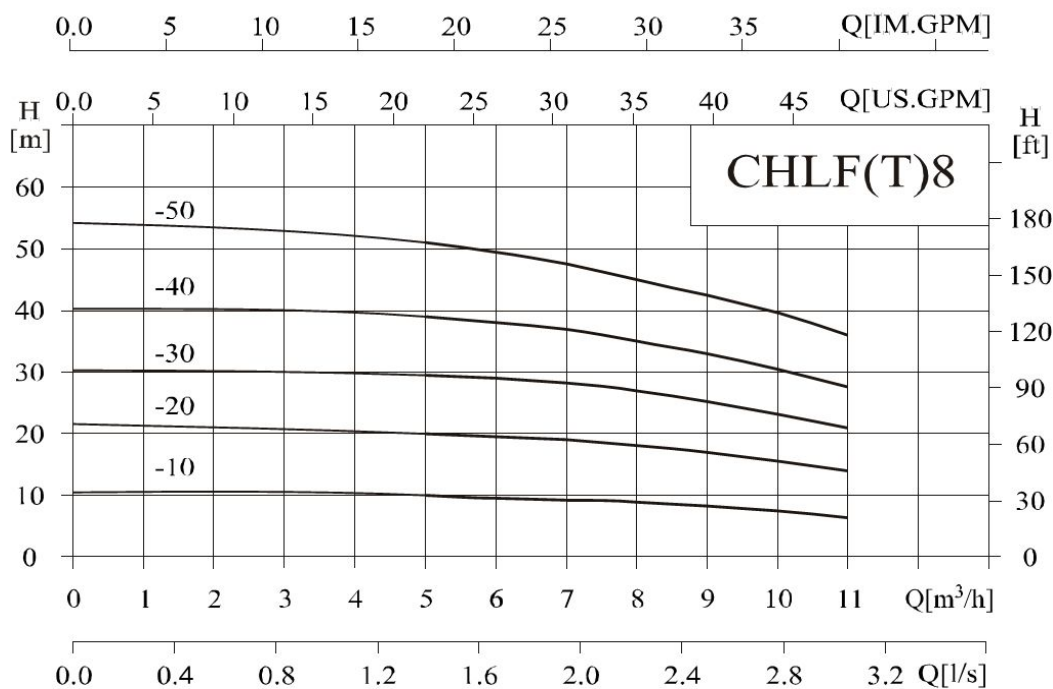
● Габаритно-присоединительные размеры и масса



Двигатель	Модель	Размер (мм)						Масса (кг)
		L1	L2	L3	D	H	K	
Трёхфазный/ однофазный	CHLF(T)4-20	329	105	102	145	215/230	/96	15
	CHLF(T)4-30	356	132	129	145	215/230	/96	15
	CHLF(T)4-40	416	162	156	170	225/245	/100	17
	CHLF(T)4-50	455	188	183	170	225/245	/100	17
	CHLF(T)4-60	482	213	210	170	225/245	/100	17

CHLF(T)8 ТЕХНИЧЕСКИЕ ДАННЫЕ

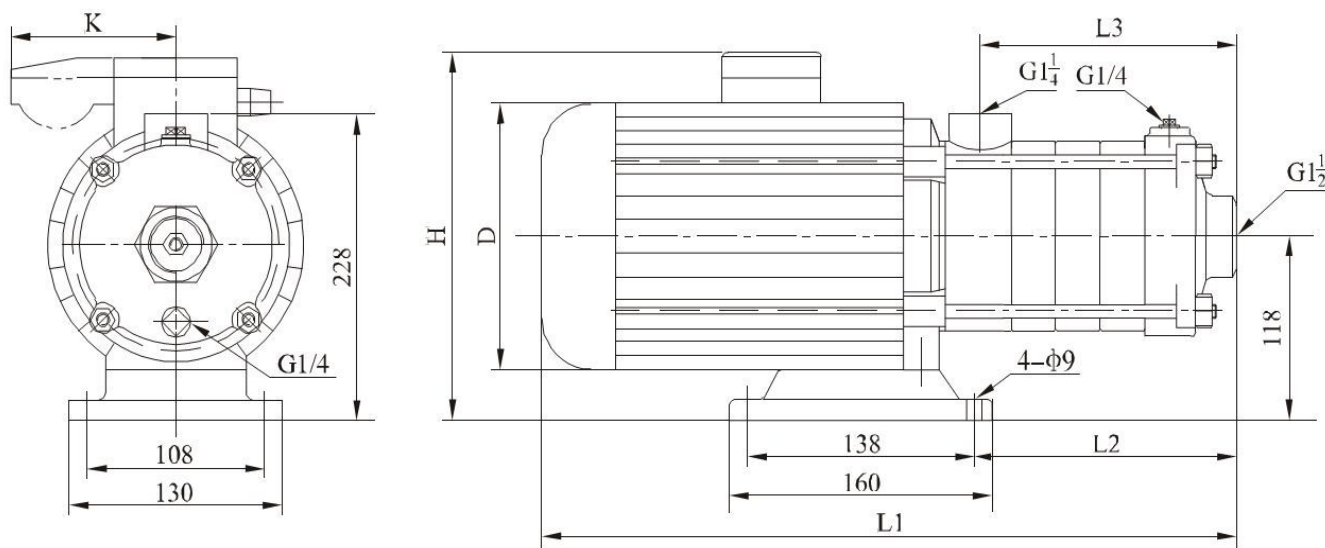
Графические характеристики



● Таблица характеристик

Модель	Приводной двигатель		Q (m ³ /h)	5	6	7	8	9	10	11
	(kW)	(hp)								
CHLF(T)8-10	0.75	1	H (m)	10	9.5	9.3	9	8	7.5	7
CHLF(T)8-20	0.75	1		20	19.5	19	18	17	15.5	14
CHLF(T)8-30	1.1	1.5		29.5	29	28	27	25	23	21
CHLF(T)8-40	1.5	2		39	38	37	35	33	30.5	27.5
CHLF(T)8-50	2.2	3		51	49.5	47.5	45	42.5	39.5	36

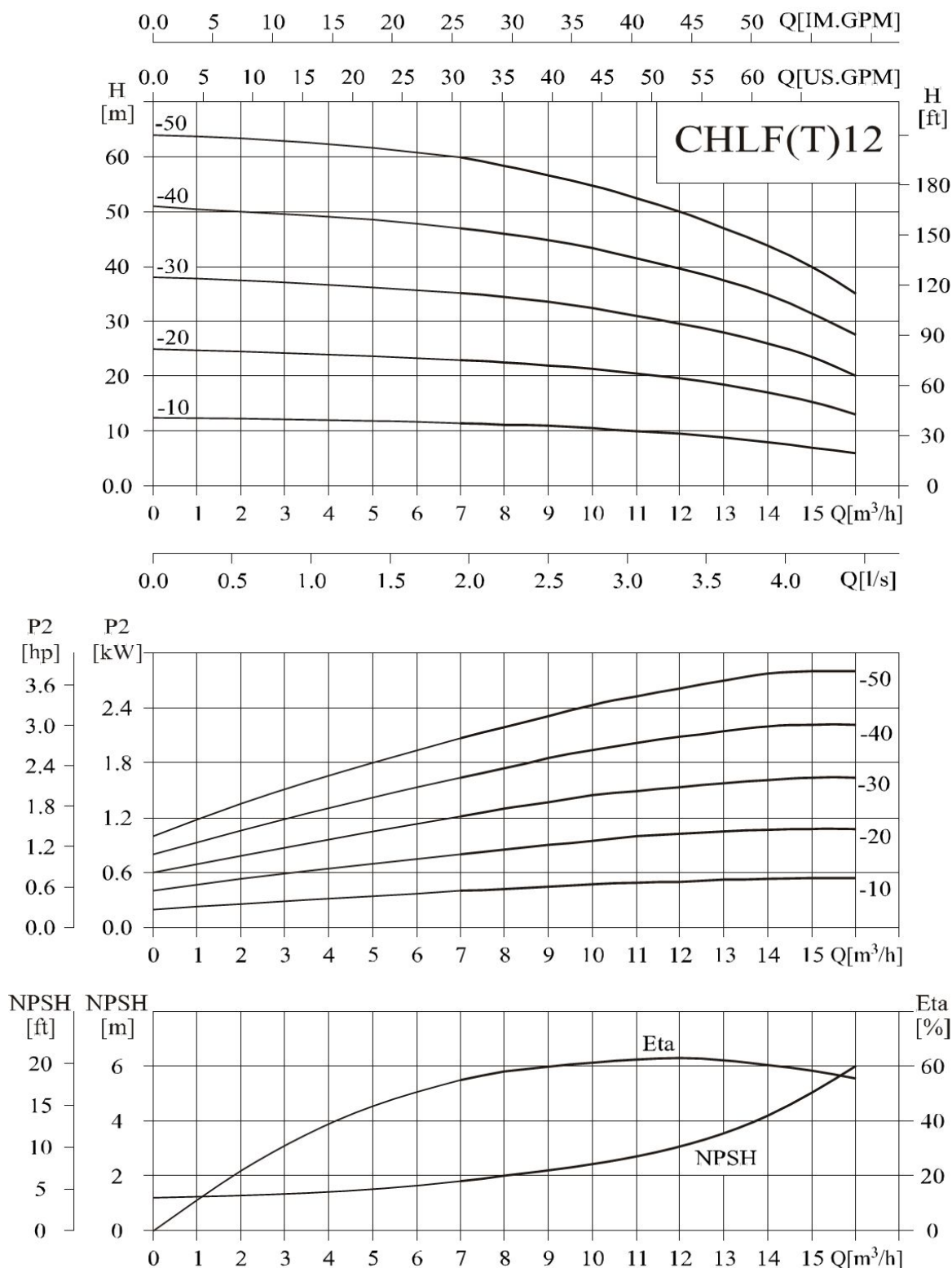
● Габаритно-присоединительные размеры и масса



Двигатель	Модель	Размер (мм)						Масса (кг)
		L1	L2	L3	D	H	K	
Трёхфазный/ однофазный	CHLF(T)8-10	395	126	108	170	230/265	/100	20
	CHLF(T)8-20	395	126	108	170	230/265	/100	20
	CHLF(T)8-30	425	156	138	170	230/265	/100	25
	CHLF(T)8-40	490	186	168	180	240/270	/100	28
	CHLF(T)8-50	520	216	198	180	240/270	/100	30

CHLF(T)12 ТЕХНИЧЕСКИЕ ДАННЫЕ

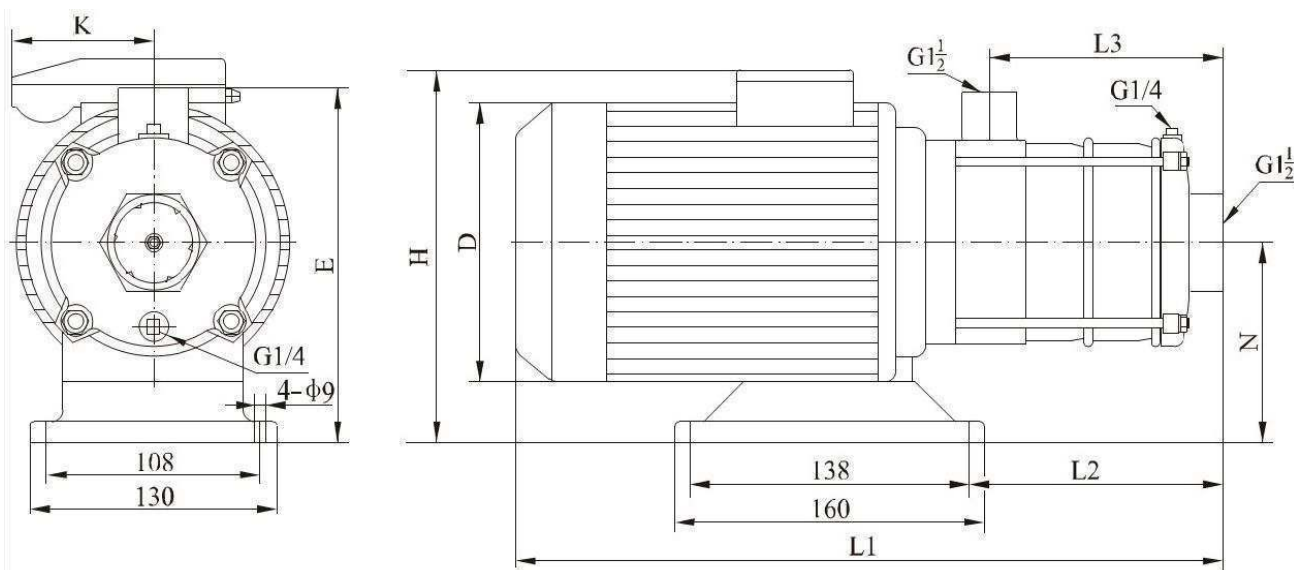
Графические характеристики



● Таблица характеристик

Модель	Приводной двигатель		Q (m ³ /h)	7	8	9	10	11	12	13	14	15	16
	(kW)	(hp)											
CHLF(T)12-10	0.75	1	H (m)	11.5	11.2	11	10.5	10	9.5	9	8	7	6
CHLF(T)12-20	1.2	1.6		23	22.5	22	21.5	20.5	19.5	18.5	17	15.5	13
CHLF(T)12-30	1.8	2.4		35	34.5	33.5	32.5	31	29.5	28	26	23.5	20
CHLF(T)12-40	2.4	3.3		47	46	45	43.5	41.5	39.5	37.5	35	31.5	27.5
CHLF(T)12-50	3	4		60	58	56.5	55	52.5	50	47	44	40	35

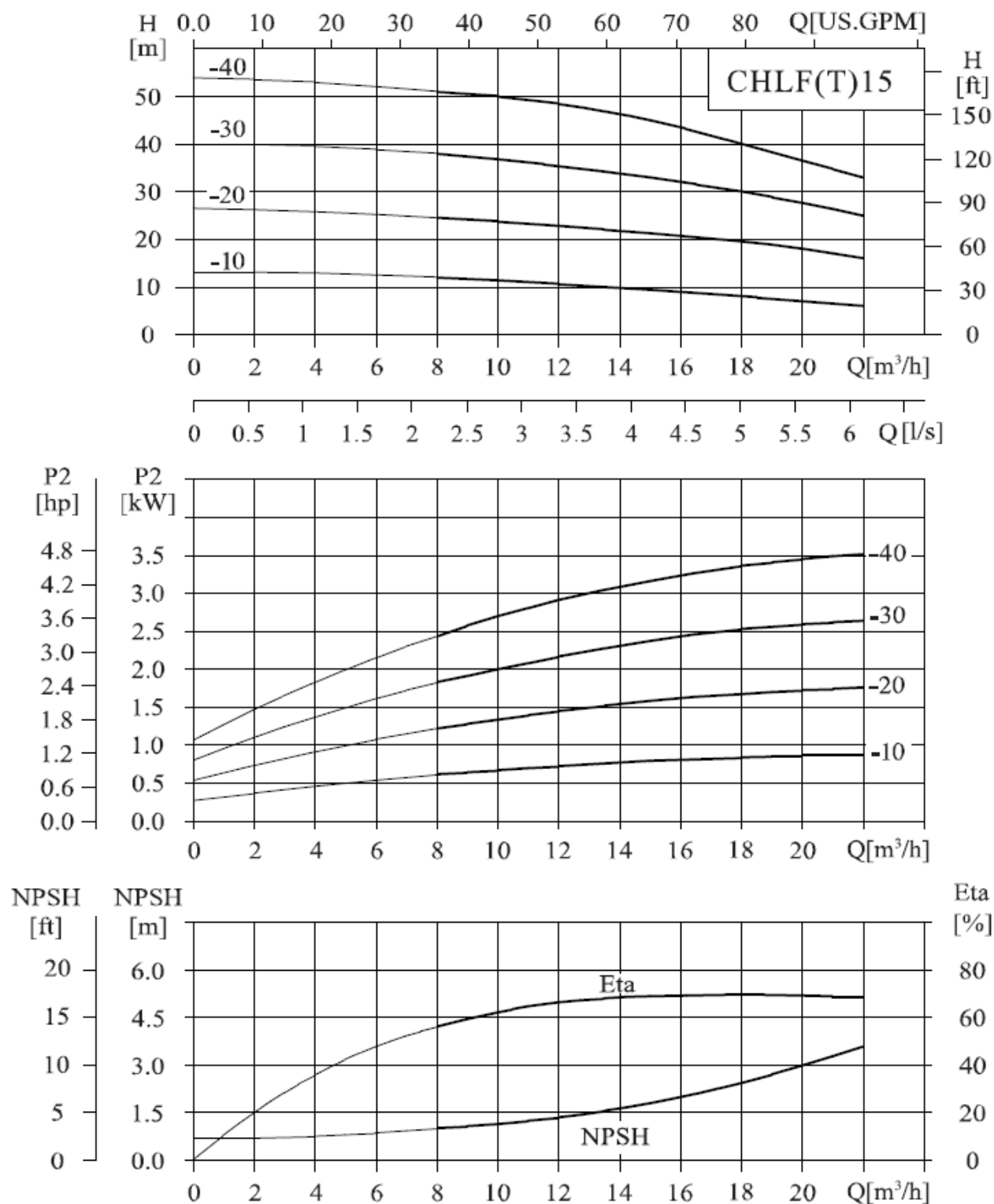
● Габаритно-присоединительные размеры и масса



Двигатель	Модель	Размер (мм)								Масса (кг)
		L1	L2	L3	H	D	E	N	K	
Трёхфазный/ однофазный	CHLF(T)12-10	395	126	108	230/265	170	228	118	/100	20
	CHLF(T)12-20	395	126	108	230/265	170	228	118	/100	21
	CHLF(T)12-30	460	156	138	240/270	180	228	118	/100	25
	CHLF(T)12-40	490	186	168	240/270	180	228	118	/100	29
	CHLF(T)12-50	555	216	198	270/	195	240	126		34

CHLF(T)15 ТЕХНИЧЕСКИЕ ДАННЫЕ

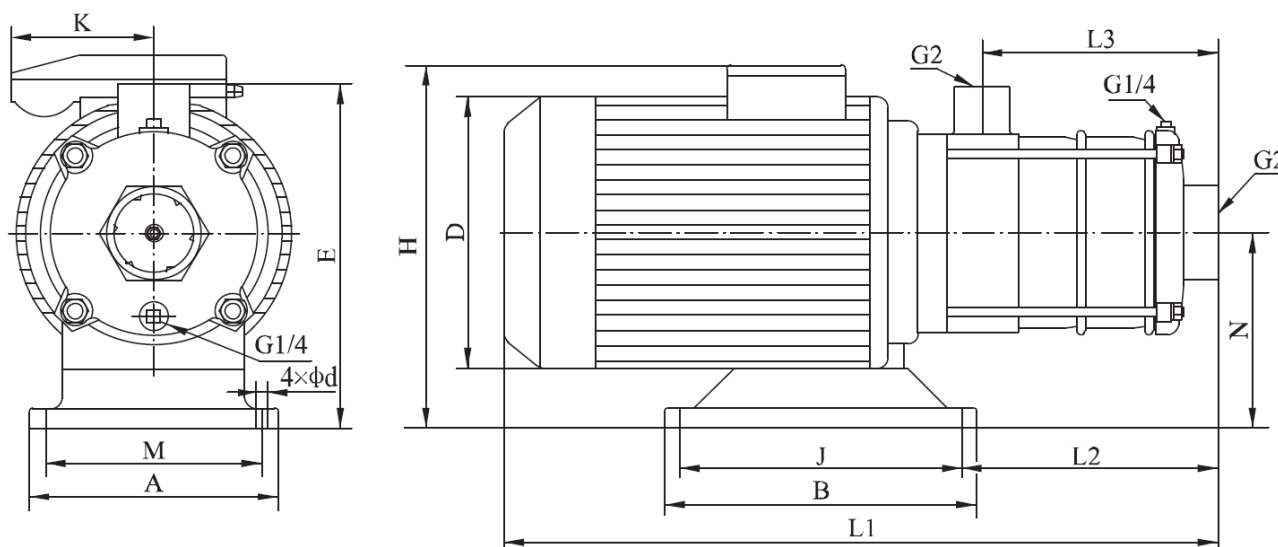
● Графические характеристики



● Таблица характеристик

Модель	Приводной двигатель		Q (m ³ /h)	8	10	12	14	15	16	18	20	22
	(kW)	(hp)										
CHL15-10	1.1	1.5	H (m)	12	11	10.5	9.5	9	8.5	7.5	6.5	6
CHL15-20	2.2	3		24.5	24	23	22	21	20.5	19	18	16
CHL15-30	3	4		38	37	35.5	34	33	32	30	28	25

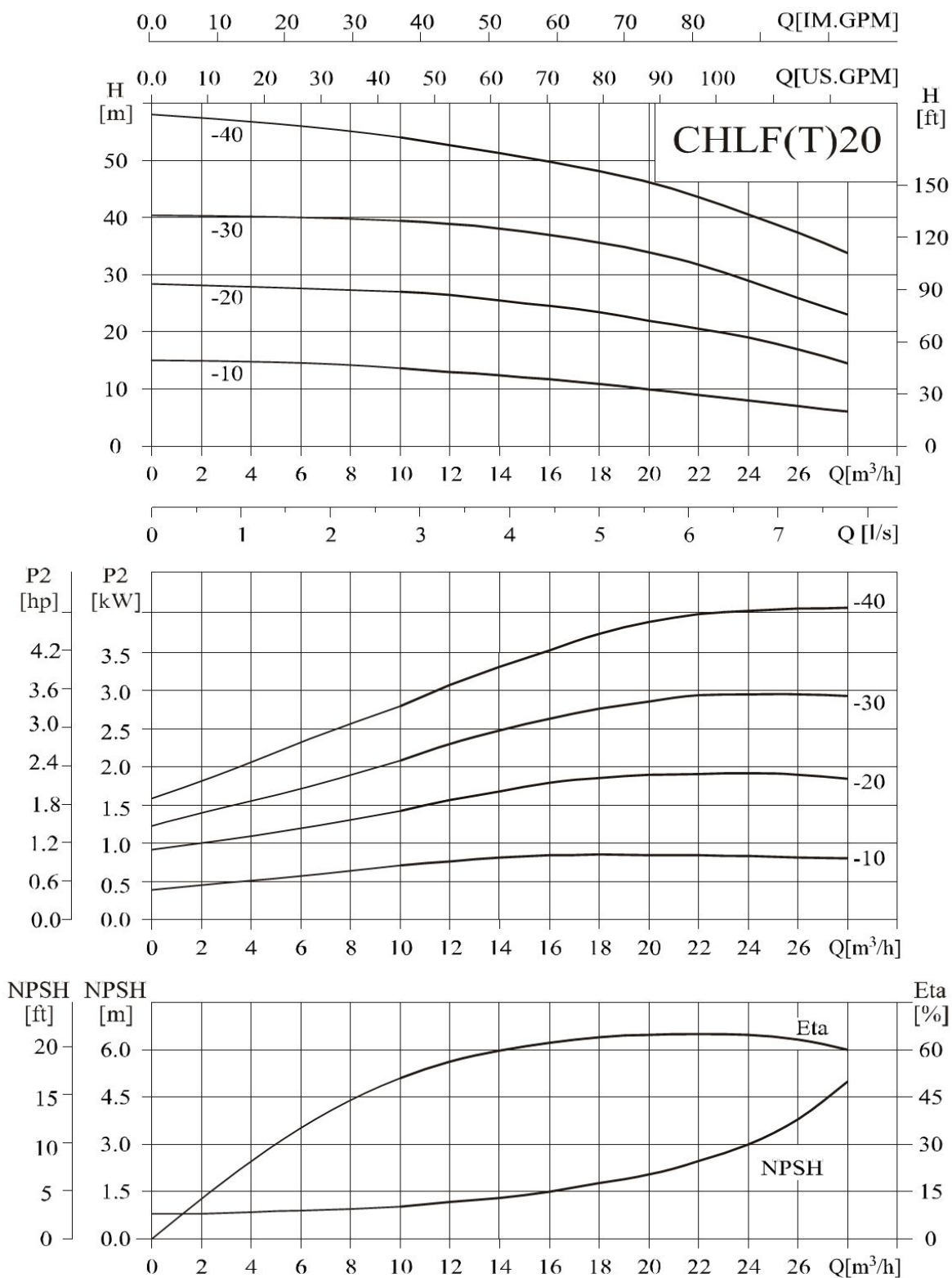
● Габаритно-присоединительные размеры и масса



Двигатель	Модель	Размер (мм)												Масса (кг)	
		L1	L2	L3	H	D	E	N	A	M	B	J	d		K
Трёхфазный/ однофазный	CHLF(T)15-10	400/420	150	126	230/265	151/161	227	117	130	108	160	138	9	/91	19
	CHLF(T)15-20	440/451	150	126	240/270	171 /176	228	118	130	108	160	138	9	/91	27
	CHLF(T)15-30	544/	195	171	259/	197/	238	128	130	108	160	138	9		34
	CHLF(T)15-40	595/	336	216	270/	213/	230	120	221	190	170	140	12		41

CHLF(T)20 ТЕХНИЧЕСКИЕ ДАННЫЕ

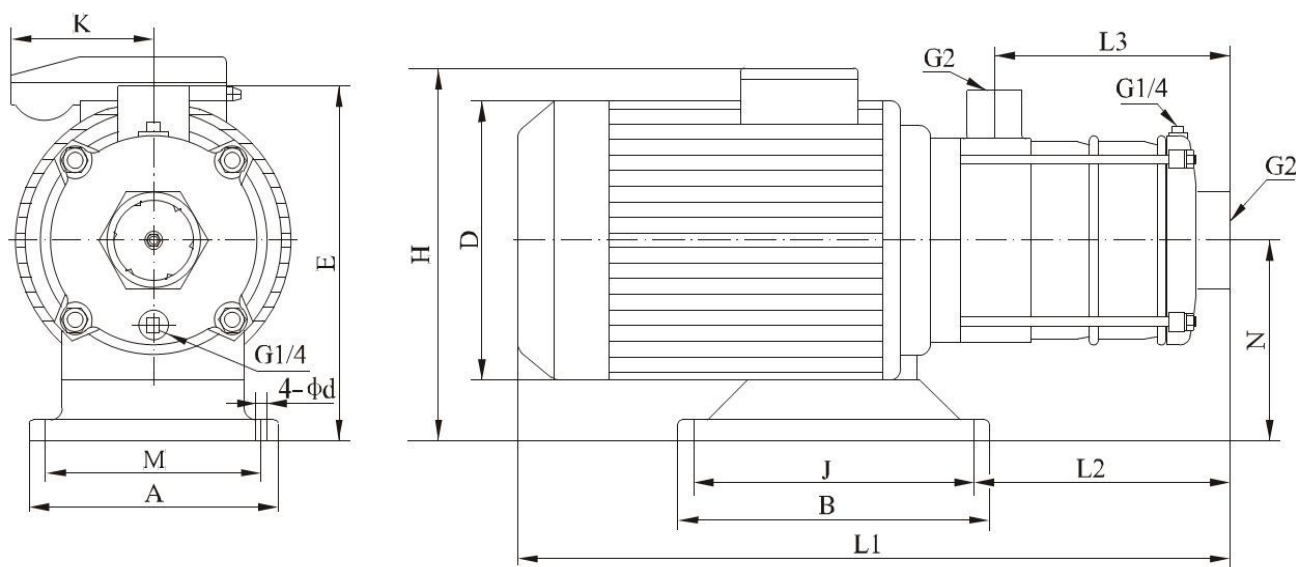
● Графические характеристики



● Таблица характеристик

Модель	Приводной двигатель		Q (m ³ /h)	10	12	14	16	18	20	22	24	26	28
	(kW)	(hp)		H (m)									
CHLF(T)20-10	1.1	1.5		13.5	13	12.5	12	11	10	9	8	7	6
CHLF(T)20-20	2.2	3		27	26.5	25.5	25	23.5	22	20.5	18.5	17	14.5
CHLF(T)20-30	4	5.5		39.5	39	38	37.5	35.5	34	31.5	29	26	23
CHLF(T)20-40	4.4	6		53	52	51	50	48.5	46.5	43	40	36	32.5

● Габаритно-присоединительные размеры и масса



Двигатель	Модель	Размер (мм)													Масса (кг)
		L1	L2	L3	H	D	E	N	A	M	B	J	d	K	
Трёхфазный/ однофазный	CHLF(T)20-10	423	151	126	230/265	170	227	117	130	108	160	138	9	/100	17.5
	CHLF(T)20-20	455	151	126	240/270	180	228	118	130	108	160	138	9	/100	27
	CHLF(T)20-30	576	294	171	270/	220	230	120	230	190	170	140	12		41
	CHLF(T)20-40	621	340	216	270/	220	230	120	230	190	170	140	12		44

РАЗНОВИДНОСТИ НАСОСОВ CNP

Водоснабжение, отопление и ГВС

Серия HMC

многоступенчатые горизонтальные центробежные электронасосы



- электронасос с секционным корпусом
- электронасосы HMC характеризуются широкими диапазонами подач и напоров, безопасны и надежны в эксплуатации, имеют низкий уровень шума, просты в монтаже и техническом обслуживании, имеют длительный срок эксплуатации и т.д.;
- подшипниковый узел выполнен с разгрузочным диском, благодаря этому решению усилие в осевом направлении полностью компенсируется (не требуется осевой упорный подшипник). Небольшой уравнивающий обратный поток также способствует увеличению общего к.п.д. электронасоса;
- оптимальная гидравлическая часть, гарантирующая эффективную работу, небольшие затраты в процессе эксплуатации, различные варианты по материалам изготовления насосной части существенно расширяют область применения электронасосов.

Область применения:
предназначены для водоснабжения, повышения давления, при пожаротушениях, полив и орошение, общее промышленное применение, откачивание воды из шахт, в системах отопления, подача морской воды.

Серия MS

горизонтальные одноступенчатые центробежные электронасосы из нержавеющей стали



- одноступенчатые, моноблочные, несамовсасывающие, центробежные электронасосы, с горизонтальным расположением вала, осевым всасывающим и радиальным напорным патрубками
- компактная конструкция, насосная часть установлена непосредственно на электродвигателе
- небольшой вес, тонкостенная, выполненная из листового материала, конструкция основных деталей насосной части
- высокая коррозионная стойкость, материал проточной части электронасоса – нержавеющая сталь AISI 304 или AISI 316

Область применения:
- подача под давлением и перекачивание промышленной и бытовой воды или других жидкостей
- обработка воды
- системы циркуляции воды
- сельскохозяйственное орошение
- другие области

Серия NSC

одноступенчатые центробежные электронасосы с рабочим колесом двухстороннего входа



одноступенчатые центробежные электронасосы с рабочим колесом двухстороннего входа и разъемным корпусом, горизонтально или вертикально устанавливаемые одноступенчатые электронасосы с корпусом, имеющим продольный разъем, с радиальным рабочим колесом двойного всасывания, присоединительными фланцами на корпусе.

- Область применения:**
- производство:
вода для систем охлаждения, откачка дождевой воды, системы циркуляция воды
 - целлюлозно-бумажная промышленность:
системы первичной и вторичной очистки, подача фильтрационной воды, установки смешивания
 - коммунальное хозяйство:
насосные станции для подачи и отвода воды, вода для моек, сточная и загрязненная вода
 - производство электроэнергии:
гидротехнические сооружения, градирни, системы охлаждения компонентов, подача технической воды
 - морское применение:
перекачка балластной воды, вода для охлаждения, системы пожаротушения
 - общее:
речная вода, соленая вода, морская вода, системы пожаротушения, водопроводно-канализационные сооружения
 - конструкция электронасоса может быть выполнена во взрывобезопасном исполнении API610 BB1 для нефтеперерабатывающей и нефтехимической промышленности, а также газовой промышленности

Серия VTP

вертикальные турбинные электронасосы



модельный ряд вертикальных турбинных электронасосов состоит из 4-х серий, универсальность конструкции позволяет применять широкий ряд конструктивных решений и использовать различные материалы для выполнения требований заказчика

- Область применения:**
- электронасосы серии VTC, VTG:
подача охлаждающей жидкости, забор морской воды и неочищенной воды, технологические процессы, циркуляция технологической воды, циркуляция воды в системах кондиционирования, пожаротушение, шлакоотсосный канал
 - электронасосы серии VTM, VTG:
подача охлаждающей жидкости, забор морской и неочищенной воды, технологические процессы, циркуляция технологической воды, циркуляция воды в системах кондиционирования, орошение и дренаж, дождевая и ливневая вода, забор речной воды, городское водоснабжение
 - электронасосы серии VTA:
системы циркуляции воды, удаление сточных вод, защита от наводнений, осушение, забор речной воды, подача охлаждающей воды, орошение и дренаж, забор морской воды, сухие доки

Серия CDLK

погружные многоступенчатые центробежные электронасосы



погружные несамовсасывающие многоступенчатые центробежные электронасосы серии CDLK/CDLKF, оснащены стандартными электродвигателями, вал двигателя соединен непосредственно с валом электронасоса через муфту, при необходимости электронасос может быть оснащен защитой от перегрузки, которая защищает электронасос от «сухого хода», отсутствия фазы и т.д. чтобы выполнить требование по глубине установки в емкости с водой, можно установить полый корпус для изменения длины электронасоса.

Область применения:
перекачивание охлаждающей жидкости, жидкой смазки, водоконденсата станков, воды и растворов в промышленном, моечноочистительном оборудовании, а также в других целях, когда требуется применение погружного электронасоса, используются в широком диапазоне значений температуры, подачи и давления, для подачи малоагрессивных жидкостей, в частности, они применяются для электроэрозсионных, токарных, шлифовальных, многоцелевых станков, устройств охлаждения, промышленного моечно-очистительного

Химическая промышленность

Серия QY/QYL

самовсасывающие вихревые электронасосы из нержавеющей стали



самовсасывающие вихревые электронасосы из нержавеющей стали или газожидкостные электронасосы - смесители

Область применения:

- оборудование по обработке газожидкостных смесей, по подготовке озонированной воды, по биологической обработке
- подача тепло- или хладоносителей для устройств регулирования температуры
- системы фильтрации: откачивание с подземных резервуаров и подача под высоким давлением легколетучих жидкостей (газолин, бензин, различные растворители и т.д.)
- аэрозольная обработка воды, пищевых продуктов, химических растворов и отходов
- основное применение - продолжительная работа, изменение гидравлического давления, водоснабжение высотных зданий, впрыск воды в резервуары высокого давления, подача воды в проточный нагреватель
- перекачка пенящейся жидкости, подача жидкости по длинным горизонтальным трубопроводам, где возможно возникновение воздушных "мешков"

Серия SZ

химические центробежные электронасосы с проточной частью из фторопласта



- моноблочный, центробежный, одноступенчатый электронасос с осевым входом и радиальным выходом
- проточные части выполнены из фторопласта F26(F46), корпусные детали из чугуна, колесо рабочее армировано сталью
- входной и выходной патрубки соединяются с трубопроводом через стандартные фланцы

Область применения:

- перекачивание химически активных и нейтральных жидкостей: кислот разных концентраций, щелочей, солевых растворов, окислителей, органических растворителей, гальванопокрывающих смесей, ядохимикатов, красок, лаков и т.д.
- используются в химической, пищевой, электротехнической, полиграфической и других отраслях промышленности

Серия SP

незасоряемые самовсасывающие электронасосы для сточных вод



незасоряемые самовсасывающие электронасосы предназначены для использования в системах очистки городских сточных вод, промышленных стоков и т.п. электронасосы этой серии характеризуются оптимальными гидравлическими параметрами и длительным сроком службы

Область применения:

- негорючие и невзрывоопасные жидкости
- дождевая вода и обычные стоки
- городская канализация, строительные площадки, дренажные насосные станции
- промышленные стоки предприятий легкой, бумажной, текстильной, пищевой и химической промышленности, электростанций, шахт и т.д.
- канализационные стоки в жилых районах
- системы очистки канализационных и подземных вод
- кожевенная промышленность, стоки скотобоен, рыбоводства на реках и прудах
- винная и сахарная промышленность
- подача малоагрессивных, но сильно загрязненных стоков

Серия WQ

погружные электронасосы для отвода сточных вод



- усовершенствованный электронасос для откачки сточных вод, с оптимизированной гидравлической частью, надежной конструкцией и системой защит, эти насосы совмещают в себе высокую эффективность и работоспособность в самых неблагоприятных условиях
- оптимизированная гидравлика: двухканальное рабочее колесо, обеспечивающее высокую устойчивость против засорений, высокий гидравлический к.п.д. при больших подачах, стабильную работу без турбулентных завихрений
- защита по линии вала: последовательно установлены два или три торцевых уплотнения, выполненные из специальных износостойких материалов, уплотнения охлаждаются перекачиваемой жидкостью и маслом, что обеспечивает их надежную эксплуатацию
- равномерное перемешивание позволяет производить откачку сточных вод с меньшей нагрузкой на электронасос и большей эффективностью (не накапливается твердый осадок на дне колодца)
- эти электронасосы удобны при монтаже и обслуживании.

Область применения:

- в жилищно-коммунальном строительстве, сельском хозяйстве, промышленном строительстве, горной промышленности
- отвод канализационных стоков, промышленных стоков, дренаж затопленных котлованов и болотистой местности



НАСОСЫ
CNP

РЕКВИЗИТЫ:

ООО "ЮгПромСнаб"

Тел: 8-800-222-68-78 Бесплатно по России

моб. + 7 928 296 49 10

E-mail: upspump@yandex.ru

344113, г.Ростов-на-Дону,

ул. Орбитальная,46

<https://ugpromsnab.ru/>