

## УЗЕЛ ОТВОДА КОНДЕНСАТА АСТА

### СЕРИИ УОК

#### Описание

Узел отвода конденсата УОК — это комплект оборудования, предназначенный для эффективного отвода конденсата из паровых линий.

Характерными элементами узла являются:

- ◆ конденсатоотводчик для автоматического отвода конденсата
- ◆ запорная арматура для перекрытия линии конденсатоотвода
- ◆ смотровое стекло для визуального контроля за процессом
- ◆ фильтр для очистки рабочей среды в целях защиты оборудования от преждевременного износа
- ◆ обратный клапан для предотвращения попадания обратного потока

#### Основные области применения

- ◆ дренаж паропроводов насыщенного и перегретого пара
- ◆ отвод конденсата от теплообменных аппаратов и технологического оборудования
- ◆ пароспутники, паровые регистры и другое оборудование обогрева

Каждый узел отвода конденсата УОК проектируется в зависимости от индивидуальных особенностей работы конкретной пароконденсатной системы заказчика.

#### Варианты конструкции

- ◆ Пространственная компоновка узла в зависимости от системы заказчика
- ◆ Байпасная линия с запорно-регулирующим вентилем для проведения ремонтных работ
- ◆ Исполнение узла с перекачивающим конденсатоотводчиком или конденсатным насосом
- ◆ Конденсатоотводчик с дополнительными опциями в целях сокращения затрат на обслуживание (защита от размораживания, ручная вентиляция конденсатоотводчика, ручное дренирование)
- ◆ Комплектация узла с универсальным коннектором, который позволяет расположить конденсатоотводчик в правильном положении на трубопроводе горизонтальной или вертикальной ориентации.

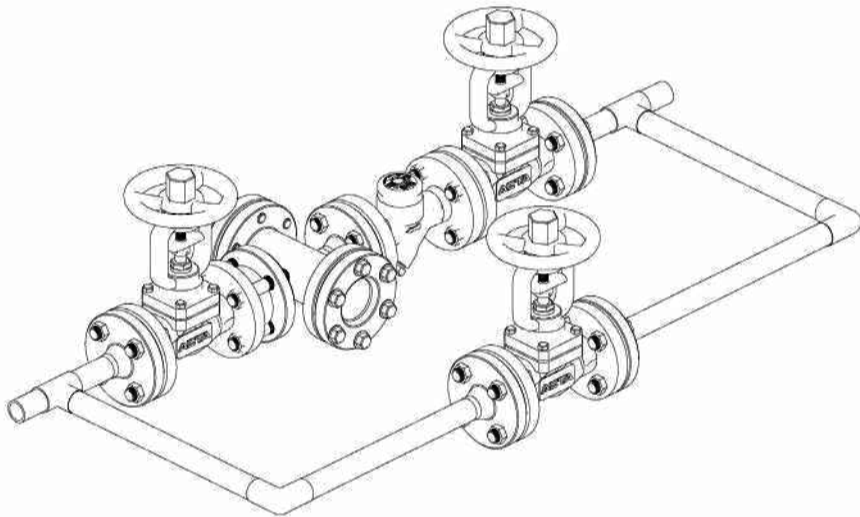


Также по запросу заказчика возможна поставка узла на основе:

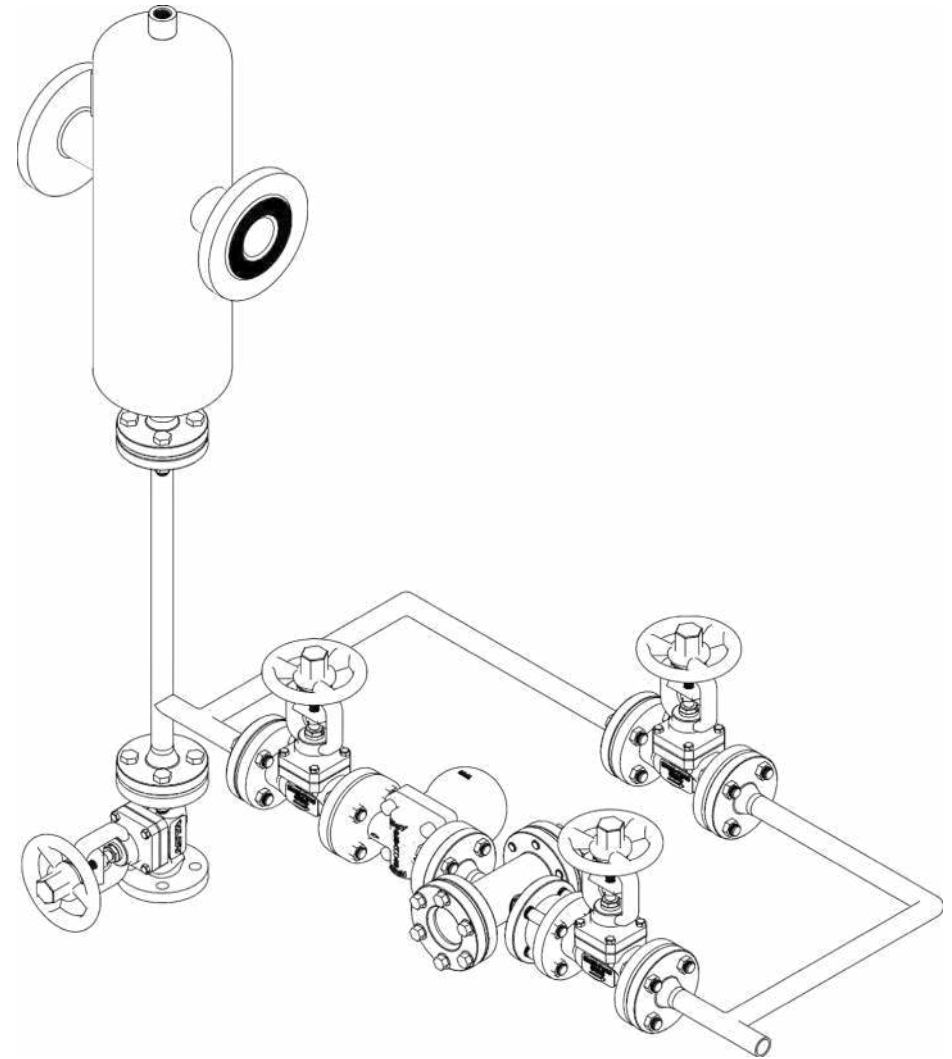
- ◆ Сепаратора для осушения насыщенного пара
- ◆ Парового коллектора (гребенки) для сбора и распределения пара от котла
- ◆ Отделителя пара вторичного вскипания (для теплообменного оборудования) или расширителя продувок (для котлового оборудования) в целях повышения энергоэффективности паровой системы
- ◆ Подъемного сосуда для вертикальной установки конденсатоотводчика при потоке снизу вверх

## Технические характеристики

<b>Номинальный диаметр DN</b>	15–150
<b>Условное давление PN</b>	16–160 бар
<b>Максимальная температура рабочей среды</b>	525 °С
<b>Пропускная способность (один конденсатоотводчик в узле)</b>	До 172900 кг/ч
<b>Тип присоединения на входе и выходе узла</b>	Фланцевый, резьбовой, под приварку
<b>Направление потока рабочей среды</b>	Горизонтальное Вертикальное
<b>Материальное исполнение</b>	Чугун, углеродистая сталь, нержавеющая сталь



Узел отвода конденсата УОК в комплектации с термодинамическим конденсатоотводчиком и байпасной линией



Узел отвода конденсата УОК в комплектации с поплавковым конденсатоотводчиком, байпасной линией и сепаратором пара