

## КОНДЕНСАТООТВОДЧИК ТЕРМОСТАТИЧЕСКИЙ ТЕРМОКОН СЕРИИ КТ361

### Описание

АСТА КТ ТЕРМОКОН — термостатический капсульный конденсатоотводчик, предназначенный для эффективного отвода конденсата из паровых линий.

Принцип действия основан на разности температур пара и конденсата. Изменение температуры приводит к вскипанию/конденсации жидкости внутри капсулы, соединенной с выпускным клапаном, что позволяет отводить неконденсируемые газы и конденсат ниже температуры насыщения.

Преимущественно применяется для дренажа пароспутников, автоклавов, варочных котлов, вулканизаторов, отопительного оборудования и др.

### Преимущества

- ◆ Компактные размеры
- ◆ Отвод доохлажденного конденсата
- ◆ Устойчивость к гидроударам
- ◆ Отвод воздуха
- ◆ Встроенный фильтр

### Технические характеристики

<b>Номинальный диаметр DN</b>	15
<b>Номинальное давление PN</b>	16 бар
<b>Максимальное рабочее давление</b>	13 бар
<b>Максимальная температура рабочей среды Tmax</b>	До 200 °С
<b>Рабочая среда</b>	Водяной пар
<b>Расположение на трубопроводе</b>	Горизонтально (крышкой вверх)
<b>Тип присоединения</b>	Внутренняя резьба NPT

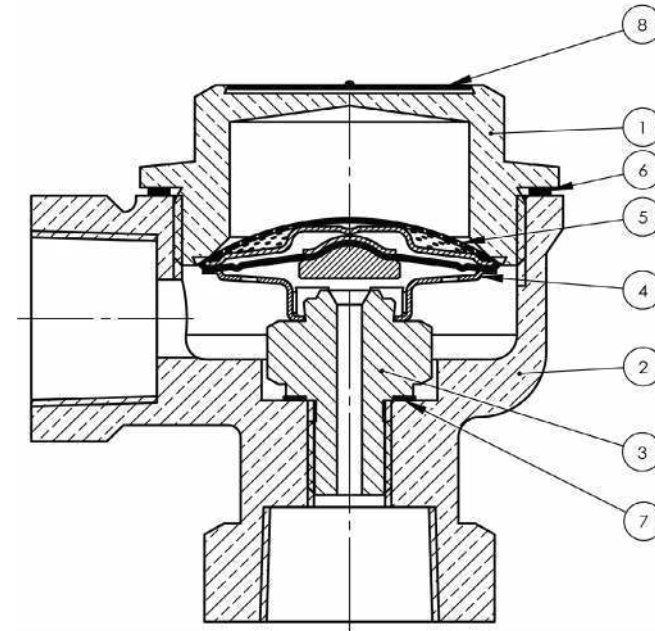


### Пропускная способность, кг/ч

DN	Перепад давления, бар						
	1	2	4	7	8	10	13
15	320	420	550	650	690	730	800

### Спецификация материалов

№	Наименование	Материал
1	Крышка	Латунь
2	Корпус	Латунь
3	Седло	Сталь AISI 304
4	Капсула	Сталь AISI 304
5	Фильтр	Сталь AISI 304
6	Уплотнение корпуса	Сталь AISI 304
7	Уплотнение седла	Сталь AISI 304



### Массогабаритные характеристики

DN	L	H	H1	W	W1	ØD	Масса, кг
15 (1/2")	64	66	37	32	30	51	0,5

