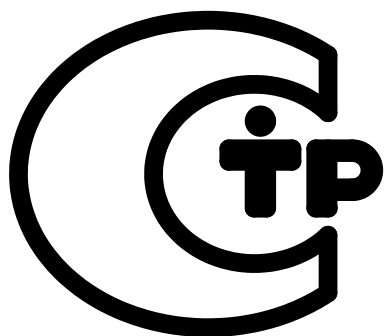


ОАО "ГМС Насосы"
Россия 303851, г. Ливны Орловской обл.
ул. Мира, 231



**НАСОСЫ
ЦЕНТРОБЕЖНЫЕ
ПОГРУЖНЫЕ ТИПА 1ЭЦПК
И АГРЕГАТЫ ЭЛЕКТРОНАСОСНЫЕ
НА ИХ ОСНОВЕ**

**Руководство по эксплуатации
Н49.945.00.00.000 РЭ**



Содержание.

	Лист
Введение.	4
1. Назначение и краткое описание.	5
1.1 Назначение.	5
1.2 Технические характеристики.	6
1.3 Состав изделия.	8
1.4 Устройство и принцип работы насосной установки и насоса.	8
1.5 Маркировка и пломбирование.	10
1.6 Упаковка.	11
2. Подготовка агрегата к использованию.	11
2.1 Указание мер безопасности.	11
2.2 Устройство и подготовка шурфа.	12
2.3 Подготовка оборудования.	13
2.4 Подготовка кабеля.	13
2.5 Транспортирование на местах.	13
2.6 Монтаж и спуск погружного насосного агрегата в скважину.	14
3. Использование агрегата.	15
3.1 Пуск агрегата.	15
3.2 Возможные неисправности и способы их устранения.	16
3.3 Остановка агрегата.	17
4. Техническое обслуживание.	17
4.1. Подъем погружного насосного агрегата.	18
4.2 Демонтаж и ревизия насоса.	18
4.3 Сборка насоса.	20
5. Ресурсы, сроки службы и хранения, и гарантии изготовителя.	21
6. Консервация.	22
7. Свидетельство об упаковывании.	22
8. Свидетельство о приемке.	23
9. Транспортирование и хранение.	23
10. Расследование причин выхода из строя агрегатов в гарантийный период эксплуатации.	24
Рисунки	
Рисунок 1. Разрез насоса 1ЭЦПК16.	25
Рисунок 2. Головка колонная.	26
Рисунок 3. Шаблон специальный,	27
Рисунок 4. Хомут монтажный.	28
Рисунок 5. Ключ шлицевый.	28

Рисунок 6.Схема монтажа агрегата в шурф.	29
Рисунок 7.Схема сращивания кабелей.	30
Рисунок 8. Эскиз опоры для сборки-разборки насоса.	31
Рисунок 9. Хомут для разборки пакета ступеней.	31
Приложения	
Приложение А	
Характеристика насоса 1ЭЦПК16-3000-500	32
Характеристика насоса 1ЭЦПК16-2000-450	33
Приложение Б.	
Схема и состав насосной установки.	34
Габаритный чертеж насоса 1ЭЦПК	35
Габаритный чертеж агрегата1ЭЦПК	36
Приложение В	
Перечень одиночного комплекта ЗИП поставляемого с насосами 1ЭЦПК16-3000-500.	37
Перечень одиночного комплекта ЗИП поставляемого с насосами 1ЭЦПК16-2000-450.	37
Приложение Г	
Перечень ремонтного комплекта ЗИП поставляемого с насосами 1ЭЦПК16-3000-500.	38
Перечень ремонтного комплекта ЗИП поставляемого с насосами 1ЭЦПК16-2000-450	39
Приложение Д.	
Перечень электрооборудования, комплектующего насос.	40
Приложение Е.	
Перечень информации, предоставляемой потребителем при расследовании причин выхода из строя агрегатов в гарантийный период эксплуатации.	41
Приложение Ж.	
Перечень инструмента для разборки насосов типа 1ЭЦПК16	43
Приложение И.	
Перечень монтажных частей поставляемых с агрегатами типа 1ЭЦПК16	44
Лист регистрации изменений.	45

ВНИМАНИЕ!

ПЕРЕД МОНТАЖОМ ЭЛЕКТРОНАСОСНОГО АГРЕГАТА В СКВАЖИНУ ВНУТРЕННЯЯ ПОЛОСТЬ ЭЛЕКТРОДВИГАТЕЛЯ ДОЛЖНА БЫТЬ ЗАПОЛНЕНА ВОДОЙ СОГЛАСНО УКАЗАНИЯМ В ЭКСПЛУАТАЦИОННОЙ ДОКУМЕНТАЦИИ НА ЭЛЕКТРОДВИГАТЕЛЬ.

КАТЕГОРИЧЕСКИ ЗАПРЕЩАЕТСЯ ДАЖЕ КРАТКОВРЕМЕННЫЙ ЗАПУСК ЭЛЕКТРОНАСОСНОГО АГРЕГАТА, ЕСЛИ НЕ ЗАПОЛНЕНА ВОДОЙ ВНУТРЕННЯЯ ПОЛОСТЬ ЭЛЕКТРОДВИГАТЕЛЯ И ВЕСЬ АГРЕГАТ НЕ ПОГРУЖЕН В ВОДУ.

Руководство по эксплуатации (РЭ) предназначено для ознакомления обслуживающего персонала с конструкцией насосов (агрегатов) и отдельных его узлов, а также с техническими характеристиками и правилами эксплуатации.

При ознакомлении с насосом (агрегатом) следует дополнительно руководствоваться эксплуатационными документами на электрооборудование.

Обязательные требования к насосам (агрегатам) и установкам направленные на обеспечение их безопасности для жизнедеятельности, здоровья людей и охраны окружающей среды изложены в разделе 2.

К монтажу и эксплуатации насосов и установок должен допускаться только квалифицированный персонал, обладающий знанием и опытом по монтажу и обслуживанию насосов и насосных установок, ознакомленного с конструкцией насоса и настоящим РЭ.

В связи с постоянным усовершенствованием выпускаемой продукции в конструкции отдельных деталей и насоса в целом могут быть внесены незначительные изменения, не отраженные в настоящем РЭ. Однако, это обстоятельство не должно помешать правильному обращению с погружными агрегатами.

Необходимым условием надежной работы погружного агрегата является осторожное и бережное обращение со всеми его составляющими изделиями, соблюдение чистоты при проведении монтажных работ, обязательное выполнение всех требований, изложенных в данном руководстве.

1. НАЗНАЧЕНИЕ И КРАТКОЕ ОПИСАНИЕ

1.1 Назначение

Насосы центробежные погружные типа 1 ЭЦПК и агрегаты электронасосные на их основе предназначенные для комплектации насосных установок УЭЦПК16-3000 и УЭЦПК16-2000 используемых в нефтедобывающей отрасли для поддержания пластового давления.

Насосы и агрегаты могут применяться и для других целей при подъеме и перекачке воды.

Показатели назначения по перекачиваемым средам приведены в таблице 1.

Насосы и агрегаты 1 ЭЦПК относятся к изделиям вида 1 (восстанавливаемые) по ГОСТ 27.003 и выпускаются в климатическом исполнении У* ГОСТ15150 (для работы в воде).

Условное обозначение насоса (агрегата) при заказе, переписке и в технической документации должно быть:

Насос (агрегат) 1ЭЦПК 16-3000-500 У* ТУ 3631-116-05747979-97

где 1-порядковый номер модификации;

ЭЦПК- наименование насоса;

16 – диаметр скважины в дюймах;

3000 – подача, м³/сут;

500 – напор, м;

У* - климатическое исполнение;

Сертификат соответствия № С-RU.АЯ.45.В.00121 с 25.05.2011 по 24.05.2016.

1.2 Технические характеристики.

1.2.1 Показатели назначения насосов (агрегатов) по перекачиваемым средам приведены в таблице 1.

Таблица 1

Наименование среды	Показатель среды	Значение показателя
Вода, сеноманская вода	Механические примеси, г/л, не более	0,1
	Водородный показатель (рН)	5,4...9,0
	Общая минерализация, г/л, не более	250
	Плотность, кг/м ³ , не более	1200
	Температура, К (°С), не более	313(40)

1.2.2 Показатели назначения по основным параметрам в номинальном режиме приведены в таблице 2.

Таблица 2

Наименование показателя	Значение показателя	
	1ЭЦПК16-3000-500	1ЭЦПК16-2000-450
Подача, м ³ /ч(м ³ /сут)	125(3000)	83,3(2000)
Напор, м	500	450
Частота вращения, с ⁻¹ (об/мин)	48,75(2925)	
Мощность потребляемая насосом, кВт (при ρ= 1000кг/м ³)	276	195
Параметры энергопитания: частота тока, Гц напряжение, В Примечания	50 Приложение Д	
1. Значение основных параметров указаны при работе насосов на воде с температурой 293 К (20°С), плотностью ρ= 1000кг/м ³ и при частоте вращения 48,75 с ⁻¹ (2925об/мин). 2. Отклонение напора при периодических и прямо-сдаточных испытаниях от +10% до минус 6% от номинального значения, приведенного в таблице, при эксплуатации отклонение напора минус 10%. 3. Мощность, потребляемая насосом, величина справочная и указана для номинальной подачи в рабочем интервале характеристики с учетом допустимых отклонений по напору и К П Д.		

1.2.3 Насос должен эксплуатироваться в рабочем интервале подачи.

Эксплуатация насоса за пределами рабочего интервала подачи характеристики не рекомендуется из-за снижения энергетических показателей и показателей надежности.

Характеристики насосов указаны в приложении А.

1.2.4 Показатели технической и энергетической эффективности насосов в номинальном режиме приведены в таблице 3.

Таблица 3

Наименование показателя	Значение показателя	
	1ЭЦПК16-3000-500	1ЭЦПК16-2000-450
КПД, %	70	65
Подпор, м, не менее	6	
Масса, кг, не более насоса агрегата	Приложение Б	
Габаритные размеры, мм:		
насоса	Приложение Б	
агрегата	Приложение Б	
Примечания		
1. Производственное отклонение абсолютного значения КПД насоса минус 3%.		
2. Значение КПД приведено для оптимального режима, который находится в пределах рабочего интервала подачи.		
3. Отклонение по массе +5%.		

1.2.5 Показатели надежности насосов (агрегатов) при эксплуатации в рабочем интервале характеристики указаны в разделе 5, при этом:

-показатели надежности уточняются по сведениям с мест эксплуатации.

-критерием предельного состояния является снижение напора более чем на 20% от номинального.

-величина наработки на отказ указана без учета замены резинового вкладыша.

-критерием отказа является снижение напора более чем на 10% от номинального.

1.2.6 Показатели надежности комплектующих изделий по технической документации на эти изделия.

1.2.7 Схема установки 1УЭЦПК и перечень комплектующих двигателей приведены в приложении Б и Д.

1.3 Состав изделия.

1.3.1 В комплект поставки насоса входит:

- соединительная муфта;
- запасные части согласно приложения В;
- руководство по эксплуатации;
- ремонтный комплект ЗИП, согласно приложения Г;*;
- комплект инструмента для разборки насоса, согласно приложения Ж;*

1.3.2 В комплект поставки агрегата входит:

- насос в соответствии с п.1.3.1;
- электродвигатель согласно приложения Д;
- перечень монтажных частей согласно приложения И.

1.4 Устройство и принцип работы насосной установки и насоса.

1.4.1 Схема насосной установки приведена в приложении Б.

Установка состоит из погружного и наземного оборудования.

К погружному оборудованию относятся: насос 2, соединенный с двигателем 1 и гидрозащитой(далее агрегат), и силовой кабель 3.

В состав наземного оборудования входит:

- оборудование устья скважины или головка колонная 4;
- трансформатор 5;
- устройство комплектное 6;
- контрольно – измерительная аппаратура (задвижки, манометры и пр.).

1.4.2 Устройство и работа насоса.

Насос (рисунок 1) – погружной центробежный многоступенчатый секционный типа.

Принцип действия насоса заключается в преобразовании механической энергии привода в гидравлическую энергию жидкости.

Насос (рисунок 1) состоит из пакета ступеней.

1ЭЦПК16-2000-450 - десятиступенчатый.

1ЭЦПК16-3000-500 - девятиступенчатый.

Пакет ступеней заключен в корпусе 11 между головкой всасывающей 25 и переводником 2 и удерживается при помощи разрезных колец 4. Стягивание корпусных деталей в осевом направлении осуществляется шестью упорными винтами 5, установленными в переводнике 2.

Каждая ступень состоит из проставки 19 и направляющего аппарата 14 и 21, установленных в обечайке 15. Уплотнение корпусных деталей осуществляется при помощи колец резиновых 6 и 8.

*Поставка производится по требованию заказчика и за отдельную плату

Между проставкой и направляющим аппаратом установлено рабочее колесо 41, которое крепится на валу 42 при помощи призматических шпонок 43.

Для уменьшения объемных потерь в направляющие аппараты запрессованы бронзовые втулки 20, выполняющие роль межступенчатого уплотнения и работающие в паре с защитными втулками 40.

В насосе применяется щелевое уплотнение рабочих колес, представляющее собой металлические плавающие кольца 18, расположенные с двух сторон рабочего колеса и установленные в направляющих аппаратах и проставках. Кольца крепятся при помощи шайб 17 и запорных колец 16.

Радиальную нагрузку в насосах воспринимают резиновые вкладыши 13, расположенные в корпусе подпятника 12, запрессованном в концевой направляющий аппарат 14, и во всасывающей головке 25.

Осевые нагрузки насоса от веса ротора и развиваемого насосом давления, воспринимаются упорным подшипником, состоящим из пяты 44, установленной на шлицевом конце вала, и подпятника. Подпятник представляет собой группу секторов 9, установленных по кругу на опорах 10 в корпусе 12. Материал трущейся пары – силицированный графит.

Ротор фиксируется относительно пакета ступеней при установке пяты и стягивании роторных деталей болтом 47 через нажимную втулку 46, на валу со стороны всасывания установлены торцовое уплотнение 35 и соединительная муфта 33.

Торцовое уплотнение 35 предназначено для защиты внутренней полости электродвигателя от попадания в него загрязнений из перекачиваемой среды.

Для защиты проточной части насоса от загрязнения на всасывающей головке установлен проволочный фильтр 24.

Диафрагма 30 служит компенсатором при нагреве воды в электродвигателе.

Присоединение насоса к двигателю – фланцевое.

Крутящий момент от вала электродвигателя к валу насоса передает роликовая приводная муфта 33. Охлаждение и смазка подшипников скольжения и пят осуществляется перекачиваемой жидкостью.

Направление вращения ротора – правое (по часовой стрелке, если смотреть со стороны нагнетания) и указано стрелкой, расположенной на корпусе.

1.4.3 Приводом насосов являются погружные асинхронные водозаполненные двигатели в соответствии с перечнем (приложение В).

Управление работой электронасосного агрегата осуществляется комплектным устройством типа «КУПНА».

Питание электродвигателя осуществляется через понижающий трансформатор типа ТМЭ.

Устройство и работа комплектующих изделий, правила их эксплуата

ции, присоединительные, габаритные и установочные размеры приведены в эксплуатационной документации, прилагаемой к изделиям в объеме поставки заводов-изготовителей.

1.4.4 Подвод электроэнергии от трансформатора к обмотке погружного электродвигателя осуществляется с помощью кабеля марки КПБК или КПБП.

1.4.5 Обвязка шурфа.

Обвязка шурфа предназначена для герметизации скважины, а также регулирования и контроля за работой электронасосного агрегата.

Обвязка состоит из головки колонной и системы регулирования и замеров, включающих в себя обратный клапан, задвижки, манометры расходомер, установленные в утепленном приямке.

Подвесной фланец 1 (рисунок 2) соединяется непосредственно с насосом или через муфту с водонапорным патрубком при помощи резьбы 146-Д ГОСТ 632-80. Корпус 2 приваривается к обсадной трубе шурфа.

Насос – погружной центробежный многоступенчатый секционного типа.

1.5 Маркировка и пломбирование

1.5.1 На каждом насосе на видном и доступном месте должна быть установлена табличка по ГОСТ 12971-67, на которой приведены следующие данные:

- страна изготовитель;
- наименование или товарный знак завода – изготовителя;
- знак обращения на рынке;
- обозначение насоса;
- обозначение технических условий ;
- подача, м³/ч;
- напор, м;
- минимальный подпор, м;
- частота вращения, об/мин;
- год выпуска;
- масса насоса (агрегата), кг;
- потребляемая мощность, кВт;
- номер насоса (агрегата) по системе нумерации завода изготовителя;
- клеймо ОТК.

1.5.2 Покрытие наружных поверхностей насоса – эмаль ХВ-124 серая ГОСТ 10144-79.

1.5.3 После консервации отверстие переводника закрывается заглушкой и пломбируются консервационными пломбами (пятно зеленой краски). Места консервационного пломбирования указаны в приложении Б.

1.5.4 Верхний разъем насоса через винты упорные 5, рисунок 1 пломбируется гарантийной пломбой ГОСТ 18677-73. Место гарантийного пломбирования указано в приложении Б.

1.6 Упаковка

1.6.1 Перед упаковкой наружные неокрашенные поверхности насоса должны быть законсервированы согласно принятой на заводе – изготовителе технологии, разработанной в соответствии с ГОСТ 9.014-78 для группы изделий II-2. Вариант защиты насоса ВЗ–1 (консервационное масло К–17 ГОСТ 10877-76) или ВЗ-12 (ингибитор М1), запасных частей ВЗ-1. Вариант внутренней упаковки насоса ВУ-9, запасных частей ВУ-1 ГОСТ 9.014-78.

1.6.2 Категория упаковки насоса и запасных частей КУ-0 ГОСТ 23170-78. Запасные части заворачиваются в парафинированную бумагу ГОСТ 9569-79, укладываются в водонепроницаемый пакет, запаиваются и привязываются к насосу или укладываются в тару.

1.6.3. Эксплуатационная документация должна быть вложена в водонепроницаемый пакет, запаяна и привязана к насосу.

1.6.4 Насос транспортируется без тары, на деревянных салазках. По требованию заказчика возможна поставка насоса в транспортной таре по ГОСТ 10198-91, тип ящика II-I.

Транспортная маркировка груза производится в соответствии с ГОСТ 14192-96.

1.6.5 Упаковка электродвигателя производится на заводе – изготовителе в соответствии с инструкциями заводов – изготовителей.

2 ПОДГОТОВКА АГРЕГАТА К ИСПОЛЬЗОВАНИЮ

2.1 Указание мер безопасности

2.1.1 Все работы по монтажу и эксплуатации погружных центробежных насосов (агрегатов) должны выполняться в строгом соответствии с настоящим руководством. К работе должны допускаться только квалифицированные работники (механики, электрики, слесари), обладающие определенным опытом обслуживания погружных установок и хорошо знающие их конструкцию.

2.1.2 При монтажных работах необходимо руководствоваться: «Правилами безопасности в нефтегазодобывающей промышленности», «Правилами технической эксплуатации электроустановок потребителей» и «Правилами техники безопасности при эксплуатации электроустановок у потребителей».

Все электрооборудование установки (открытая подстанция) должно

быть ограждено, высота ограды не менее 1,8 м., дверь ограды должна запираться.

Кабель между шурфами и подстанцией прокладываются в земле в трубах на глубине 100-150 мм, допускается укладывать кабель на стойках высотой не менее 400 мм от поверхности земли.

Ограждение подстанций и кабель на стойках должны иметь на видных местах надписи «ВЫСОКОЕ НАПРЯЖЕНИЕ» и «ОПАСНО ДЛЯ ЖИЗНИ».

Корпуса электрооборудования и броня кабеля должны быть заземлены. Обсадные трубы шурфов должны быть металлически соединены с заземляющим контуром. Электрическое сопротивление между оборудованием и заземляющим элементом – не более 0,1 Ом.

Шурф должен быть опрессован давлением не менее 5МПа (50кгс/см²).

Напорные линии должны быть опрессованы давлением 10МПа (100 кгс/см²).

На напорной линии перед запорным устройством должны быть установлены манометры и обратный клапан.

Все фланцевые соединения должны быть защищены кожухами.

Устья шурфов, напорные трубопроводы и распределительная гребенка должны быть ограждены, высота ограды не менее 1,5 м, дверь и ворота ограды должны запираться. На ограждении и напорных трубопроводах должны быть надписи: «ВЫСОКОЕ ДАВЛЕНИЕ» и «ОПАСНО ДЛЯ ЖИЗНИ».

Чалочные тросы должны иметь соответствующую грузоподъемность и снабжены бирками.

При соединении насоса с электродвигателем, необходимо проверить надежность затяжки всех резьбовых соединений.

КАТЕГОРИЧЕСКИ ЗАПРЕЩАЕТСЯ ПРИ СОЧЛЕНЕНИИ НАСОСА С ЭЛЕКТРОДВИГАТЕЛЕМ, ПРОВОРАЧИВАТЬ МУФТУ ИЛИ НАПРАВЛЯТЬ ЕЕ НА ШЛИЦЫ РУКОЙ.

ПРИ ПРОБНЫХ ПУСКАХ УСТАНОВКИ ЗАПРЕЩАЕТСЯ НАХОЖДЕНИЕ В ОГРАЖДЕННОЙ ЗОНЕ ШУРФА.

КАТЕГОРИЧЕСКИ ЗАПРЕЩАЕТСЯ ПРИКАСАТЬСЯ К КАБЕЛЮ ПРИ РАБОТАЮЩЕЙ УСТАНОВКЕ, А ТАКЖЕ ПРОВОДИТЬ КАКИЕ ЛИБО РАБОТЫ С УСТЬЕМ ШУРФА ИЛИ ФЛАНЦЕВЫМ СОЕДИНЕНИЕМ.

Вращение ротора должно быть в направлении, указанном стрелкой.

2.2 Устройство и подготовка шурфа

Шурф представляет собой кожух с устройством для подвода жидкости снизу, спущенный в предварительно пробуренное и обсаженное направление, глубиной до 20 м и расположенный в нем в строго вертикальном положении.

2.2.1 Кожух должен изготавливаться из горячекатаных труб с внутренним диаметром не менее 390 мм. Длина кожуха должна быть на 1,0-

1,5 м больше длины погружного агрегата.

2.2.2 На верхний конец обсадной трубы кожуха шурфа приварить корпус 2 головки колонной (рисунок 2) так, чтобы фланец подвесной 1 находился в строго вертикальном положении. Приварку производить без кольца уплотнительного 3.

2.2.3 Перед сдачей шурфа в эксплуатацию его необходимо опрессовать жидкостью давлением 5 МПа (50 кгс/см²).

2.2.4 Кожух шурфа должен быть проверен на всю длину шаблоном Ø 380 мм (рисунок 3).

2.3 Подготовка оборудования

Перед транспортированием, в условиях промышленной мастерской подготовить все оборудование установки к монтажу и эксплуатации.

При помощи специального шлицевого ключа (рисунок 4) проверить легкость вращения вала моментом не более 10 Н·м (1 кгс·м). Подтянуть ослабевшие винты и гайки.

2.3.1 Подготовка электродвигателя производится согласно эксплуатационной документации поставляемой заводом изготовителем.

Удалить со шлицев вала и присоединительного фланца консервационную смазку. Снять с вала насоса муфту и проверить легкость ее посадки на шлицы вала электродвигателя во всех положениях.

2.4 Подготовка кабеля

Проверить мегаомметром на 2500 В сопротивление изоляции кабеля, которое должно быть не менее 100 МОм.

Длина кабеля должна соответствовать расстоянию от шурфа до комплектного устройства.

2.4.1 Наземное оборудование должно располагаться на расстоянии не менее 20 м от устья шурфа. Место размещения не должно заливаться паводковыми водами.

Проверка и наладка комплектного устройства и трансформатора производится в соответствии с инструкциями заводов – изготовителей.

2.5 Транспортирование на местах

Транспортирование оборудования УЭЦПК осуществлять на бортовых автомашинах с длинным кузовом или на специально изготовленных саях. Все перевозимое оборудование должно быть закреплено.

Насос и электродвигатель доставлять к шурфу несоединенными друг с другом, с установленными на них транспортировочными крышками и пробками и уложенными на специальные подкладки, отстоящие друг от друга на 1,0 - 1,5 м.

Применение для перевозок насосов и электродвигателей бортовых машин с коротким кузовом или одноосных прицепов не допускается.

Кабель перевозить на барабане.

Транспортирование комплектного устройства и трансформатора производить – в соответствии с инструкциями заводов-изготовителей.

Погрузку и разгрузку насоса и электродвигателя производить подъемным механизмом с захватом в двух местах (расстояние между точками захвата не менее 1,5 м).

КАНТОВАТЬ И СБРАСЫВАТЬ ОБОРУДОВАНИЕ УСТАНОВОК КАТЕГОРИЧЕСКИ ЗАПРЕЩАЕТСЯ.

2.6 Монтаж и спуск погружного насосного агрегата в скважину

2.6.1 Монтаж агрегата осуществлять подъемником или автомобильным краном грузоподъемность которых не менее 7 т и высота крюка не менее 6 м. Условная схема монтажа приведена на рисунке 5.

Важным вопросом подготовки к монтажу является обеспечение соосности талевой системы подъемного устройства с осью кожуха шурфа, что уменьшит возможность повреждения кабеля при спуске и подъеме электронасоса, а также облегчит сочленение насоса с электродвигателем.

2.6.2 Монтаж агрегата производить в следующей последовательности:

- при помощи хомута установить электродвигатель в шурф и подготовить его к соединению с насосом согласно требованиям эксплуатационной документации на электродвигатель;

- установить монтажный хомут (рисунок 3) на проточке насоса, поднять насос над устьем шурфа, снять транспортировочную крышку и проверить целостность кольца уплотнительного 28, (рисунок 1);

- соединить насос с электродвигателем, контролируя при этом, чтобы приводная муфта насоса свободно заходила на шлицы вала электродвигателя, и вырезы под выводные провода во фланцах электродвигателя и всасывающей головки совпадали;

- **КАТЕГОРИЧЕСКИ ЗАПРЕЩАЕТСЯ НАПРАВЛЯТЬ МУФТУ РУКОЙ;**

- соединить электродвигатель с насосом болтами и гайками;

- опустить электронасос на корпус 2 головки колонной (рисунок 2);

- установить на подвесной фланец уплотнительное кольцо 3 и упорное кольцо 16 , завернув в него шпильки 15, предварительно поставив в гнезда манжеты 14 и втулки 13;

- ввернуть нижний конец подвесного фланца 1 в переводник насоса 2, (рисунок 1) при помощи цепного ключа;

- протянуть выводные концы провода через отверстия под корпуса сальников;

- установить на верхний конец подвесного фланца хомут для труб 5-дюймовых и приподнять электронасос, снять монтажный хомут с насоса, опустить электронасос до упора кольца 16 в выступ корпуса головки колонной, снять хомут с патрубка;

- вставить в корпус 2 (рисунок 2) разрезное кольцо 4, предварительно смазав графитной смазкой;

- установить кольцо нажимное 12, одеть на выводные концы корпуса сальников;
- стянуть всю конструкцию корпусами сальников 5 и гайками 11, последовательно обходя по кругу 2-3 раза;
- на выводные провода электродвигателя надеть кольца резиновые 6, уплотнители 7, кольца 8 и гайки сальников 9, затянуть их ключом крутящим моментом 100 Н·м (10 кгс·м);
- при помощи быстросъемного соединения 10 соединить напорный трубопровод шурфа с нагнетательной линией, опрессовать обсадную колонну шурфа вместе с электронасосом согласно п.2.2.3;
- проверить сопротивление изоляции обмотки статора электродвигателя с выводными концами, которое должно быть не менее 100 МОм;
- подсоединить силовую кабель к выводным проводам электродвигателя и комплектному устройству. Сращивание кабеля производить по рисунку 7.

ВНИМАНИЕ. ВО ВРЕМЯ РАБОТ ПО СПУСКУ ПОГРУЖНОГО НАСОСНОГО АГРЕГАТА НЕ ДОПУСКАТЬ ПАДЕНИЯ В СКВАЖИНУ КАКИХ-ЛИБО ПРЕДМЕТОВ.

3.ИСПОЛЬЗОВАНИЕ АГРЕГАТА

3.1 Пуск агрегата

Проверить сопротивление изоляции системы «Кабель – электродвигатель», которое должно быть не менее 50 МОм.

Открыть задвижку подводящего водовода.

Пуск электронасоса производить при «приоткрытой» задвижке (закрыть до конца и открыть на 3-4 оборота шпинделя задвижки). Если при пуске установки в течении 10-15 секунд электродвигатель не развернется, то установку необходимо выключить и повторить запуск через 3-5 минут. Запуск можно повторять не более 2-х раз подряд, после чего необходимо сделать перерыв не менее 15 минут и проверить изоляцию и напряжение на всех фазах. Если после этого электродвигатель опять не развернется, его необходимо поднять из шурфа для выявления и устранения неисправностей.

При каждом запуске установки обязательно контролируйте показания амперметра и вольтметра.

После того, как электродвигатель начнет работать, установить рабочее давление на выходе насоса.

При нормальном запуске необходимо в течении нескольких минут наблюдать за работой установки. Повышенная токовая нагрузка электродвигателя на номинальном режиме (по давлению и подаче) указывает на неисправность насоса или электродвигателя. Электронасос необходимо поднять для выявления причин.

В случае малой приемистости нагнетательных скважин часть воды

необходимо сбрасывать в водосборный коллектор.

После выхода установки на режим следует провести окончательную наладку приборов станции управления по соответствующей инструкции.

Настройку защиты как минимальной, так и максимальной, следует вести с особой тщательностью, так как при работе насоса в режиме срыва подачи (заниженный ток) или с перегрузкой электродвигателя (завышенный ток) электронасос неизбежно будет выведен из строя.

При падении давления в подводящем трубопроводе менее 0,2МПа (2-х кгс/см²) установку необходимо выключить.

3.2 Возможные неисправности и способы их устранения

Возможные неисправности в насосе, признаки, причины и способы их устранения изложены в таблице 4.

Таблица 4.

Наименование неисправностей	Вероятная причина	Способ устранения
1	2	3
1 После запуска установка отключается максимальной защитой с выдержкой времени при токе, близком к номинальному.	1 Низкая установка реле максимального тока; длительное время пуска	Увеличить величину установки реле максимального тока; Увеличить установку выдержки времени
2 После пуска установка отключается минимальной защитой	Излишне высокая установка реле минимального тока	Уменьшить установку реле минимального тока
3 Высокий потребляемый ток электродвигателя	Вышла из строя одна плавкая вставка в силовой цепи; Механические неисправности электронасоса	Проверить напряжение на фазах, при необходимости заменить вставку; поднять агрегат, отправить на ревизию насос и электродвигатель
4 Частые отключения установки минимальной защитой; при работе-резкие колебания давления и тока электродвигателя	Систематические срывы подачи; засорилась сетка на приеме насоса; работа насоса в неустойчивой части характеристики	Замерить давление в шурфе при работе насоса и при необходимости, промыть подводящий трубопровод и шурф промыть сетку обратной заливкой воды; увеличить приемистость нагнетательных скважин

Продолжение таблицы 4.

1	2	3
5 Понизилось сопротивление изоляции, системы «кабель - электродвигатель » ниже ЗМОм (в рабочем состоянии)	Повреждении изоляции кабеля в месте сросстки или в обмотке электродвигателя	Поднять агрегат, устранить повреждение
6 Понизилось давление нагнетания ниже 15% от первоначального значения (при неизменной подаче)	Утечка воды в напорных трубах; износ уплотнений рабочих колес	Поднять агрегат, определить места утечек и устранить их.
7 Отсутствует подача насоса, двигатель требует ток, двигатель потребляет ток, близкий к току холостого хода	Поломан вал насоса или электродвигателя	Поднять агрегат и отправить в мастерскую на ремонт

3.3 Остановка агрегата

3.3.1 Остановка электронасоса может быть произведена оператором или защитами двигателя.

3.3.2 Порядок остановки:

- отключить электроэнергию;
- закрыть задвижки на напорном и подводящем трубопроводах;
- отсоединить кабель от комплектного устройства;
- отсоединить кабель от выводных проводов электродвигателя.

4.ТЕХНИЧЕСКОЕ ОБСЛУЖИВАНИЕ

В процессе эксплуатации скважин погружными насосными агрегатами контролируйте следующие параметры:

- дата пуска установки и дата замера;
- подача насоса, м³/сут;
- сила тока, А;
- напряжение, В;
- давление в напорном трубопроводе, МПа (кгс/см²);
- давление на приеме насоса, МПа кгс/см²;
- сопротивление изоляции системы кабель-электродвигатель перед спуском и каждым запуском установки, МОм;
- содержание механических примесей, г/л;

- температура откачиваемой жидкости, К(°С);
- отклонения в работе установки;
- принятые меры к устранению отклонений;
- время и причина остановки агрегата;
- фамилия и подпись ответственного лица.

Характеристика пластовой жидкости замеряется один раз в месяц. Параметры работы агрегата и скважины проверяются не реже одного раза в неделю. Данные о работе установки заносятся в эксплуатационный паспорт.

Величина тока двигателя при установившемся режиме не должна превышать его номинального значения.

Продолжительность непрерывной работы агрегата зависит от правильности монтажа, соблюдения режимов и условий эксплуатации, поэтому эксплуатацию установки следует вести в рекомендуемом интервале характеристики в соответствии с таблицей 2 настоящего руководства. Характеристики насосов приведены в приложении А.

4.1 Подъем погружного насосного агрегата

Перед подъемом агрегата необходимо выполнить работы указанные в п.3.3.

Демонтаж устья скважины и подъем агрегата производить в порядке обратному монтажу (см. п. 2.6), после чего;

- отсоединить насос от электродвигателя и положить его на мостки;
- поднять электродвигатель, вывернуть пробку из холодильника, слить воду, поставить пробку на место, положить электродвигатель на мостки.

Насос и электродвигатель немедленно транспортировать к месту разборки и поместить в ванну с пресной водой. Перед транспортированием поставить транспортировочную крышку и заглушку на насос; на электродвигатель установить барабан и намотать на него выводные провода.

ХРАНЕНИЕ ЭЛЕКТРОДВИГАТЕЛЯ И НАСОСА В СУХОМ МЕСТЕ ПРИВЕДЕТ К ЗАТРУДНИТЕЛЬНОЙ РАЗБОРКЕ ИЛИ НЕВОЗМОЖНОСТИ ЕЕ.

Разборка и ревизия насоса и электродвигателя должны производиться в закрытом помещении, оборудованном подъемным механизмом грузоподъемностью не менее 2 т, не позднее 3-4 дней после подъема из шурфа.

4.2 Демонтаж и ревизия насоса

Для сборки, разборки пакета ступеней использовать специальную опору по рекомендуемому эскизу (см. рисунок. 8).

Разборку насоса производить, руководствуясь рисунком 1. Начинать разборку необходимо со снятия корпуса 11, для чего:

- снять с насоса переводник 2;
- расконтрить и вывернуть упорные винты 5, снять фланец 27 и нижние закладные кольца 4 с головки всасывающей 25;

- отвернуть болт 47 и на его место вернуть рым-болт;
- поднять насос за рым-болт и нижний конец вала смонтировать на опоре (рисунок 8), предварительно сняв муфту 33 с болтом 34.
- при помощи монтажного хомута (рисунок 4), установленного в проточке корпуса, снять пакет ступеней.

Примечание - При наличии горизонтального гидравлического пресса, позволяющего производить подобные операции, рекомендуется использовать его.

Разборку пакета ступеней производить при помощи хомутов (рисунок 9) начиная с переводника 2 (рисунок 1).

4.2.1 Замена изношенных деталей.

Отбраковку изношенных деталей производить в соответствии с таблицей 5.

Таблица 5

Наименование узла или детали	Обозначение	Контролируемый размер новой детали, мм	Зазор между сопрягаемыми деталями, мм	Предельно допустимый зазор между сопрягаемыми изношенными деталями, мм
Кольцо плавающее	H49.907.01.00.101	$\varnothing 120^{+0,245}_{+0,145}$	0,17...0,3	0,5
Колесо рабочее	H49.907.01.00.090 H49.910.01.00.010	$\varnothing 119,7_{-0,054}$		
Втулка	H49.907.01.00.005	$\varnothing 60_{-0,046}$	0,25...0,31	0,5
Втулка аппарата	H49.907.01.00.303	$\varnothing 60,5^{+0,074}$		
Вкладыш	H49.907.01.00.106	$\varnothing 60^{+0,29}_{+0,10}$	0,05...0,17	0,3
Пята	H49.907.01.00.040	Рабочая поверхность пяты и секторов подпятника должна быть гладкой. Допускаются отдельные кольцевые риски. При глубоких надирах или износе поверхностей более 0,2 мм—детали заменить новыми.		
Торцовое уплотнение	1ВП50-000	При значительных износах уплотнительной поверхности—уплотнение заменить.		

При замене изношенных деталей учесть следующее:

- новые ремонтные плавающие кольца должны свободно перемещаться в радиальном направлении после установки шайб и стопорных колец.

Изношенные поверхности поясков рабочих колес проточить до ремонтного размера $\varnothing 119 \text{ h}8 \text{ мм}$, а плавающие кольца выполнить с размерами $\varnothing 119 \text{ D}9 \text{ мм}$;

- при незначительном повреждении пят и секторов, подпятников (мелкие риски, надирь, износ менее 0,2 мм) рабочие поверхности шлифовать, при сборке нового узла упорного подшипника необходимо обеспечить прокладками 39 (рисунок 1) размер $16_{-1.2}^{-0.5} \text{ мм}$ за минусом величины износа;

- при сборке доработанного узла необходимо обеспечить плотное прилегание пяты к секторам подпятника;

- резиновые кольца, потерявшие эластичность и имеющие порывы, заменить новыми.

4.3 Сборка насоса.

Перед сборкой насоса все детали должны быть тщательно очищены и промыты.

4.3.1 Сборку насоса производить по рисунку. 1 начиная с головки всасывающей 25, установленной на проставок 1 (рисунок 8) и выдержав размер $(25 \pm 0,1) \text{ мм}$. Шпилька 3- M24 (рисунок 8) должна быть ввинчена в нижний конец вала до упора его, в пяту 2 .

По мере сборки ступеней контролировать размер А (рисунок 1) при помощи прокладок 39, устанавливая их под ступицы рабочих колес. После установки подпятника проверить размер между рабочей поверхностью подпятника и опорной поверхностью втулки 40, он должен быть равен размеру от рабочей поверхности пяты до опорного торца арматуры. Устанавливать размер – прокладками 39. Перед установкой пакета ступеней в корпус 11 поверхность пакета и внутреннюю поверхность корпуса покрыть смазкой Литол 24 ГОСТ 21150-87 или пресс - солидолом Ж ГОСТ1033-79.

Корпус с пакетом ступеней поднять при помощи хомута (рисунок 4) вертикально, при этом обратить внимание на то, чтобы пакет ступеней вошел в корпус до упора в кольцо разрезное 4 (рисунок 1), после чего насос положить горизонтально на подставки.

Отвернуть рым-болт и стянуть детали на валу болтом 47, снять опору для сборки. Вставить в корпус переводник 2, во внутреннюю канавку корпуса установить разрезное кольцо 4, винтами упорными 5 выдвинуть переводник до упора в кольцо разрезное и стянуть пакет ступеней в корпусе. Затяжку упорных винтов производить, обходя по кругу 2-3 раза, момент затяжки 200-250 Н·м

(20-25 кгс·м). После затяжки винты попарно законтрить проволокой.

Специальным ключом (рисунок 4) проверить легкость вращения вала

крутящим моментом не более 10 Н·м (1 кгс·м), заедания не допускаются.

5 РЕСУРСЫ, СРОКИ СЛУЖБЫ И ХРАНЕНИЯ, И ГАРАНТИИ ИЗГОТОВИТЕЛЯ

Средний ресурс изделия до первого капитального
среднего, капитального

ремонта, не менее 20000 часов
параметр, характеризующий наработку

в течение срока службы, не менее 5 лет, в том числе срок хранения 3 лет (года) при хранении в условиях 2(С) ГОСТ15150-69 в консервации (упаковке) изготовителя

в складских помещениях, на открытых площадках и т.п.

Средняя наработка на отказ, не менее 10000 часов
параметр, характеризующий наработку

Среднее время восстановления, 12 часов не более.

Указанные ресурсы, сроки службы и хранения действительны при соблюдении потребителем требований настоящего руководства по эксплуатации.

Гарантии изготовителя (поставщика):

-гарантийный срок эксплуатации-12 месяцев со дня ввода в эксплуатацию, с учетом использования запасных частей-18 месяцев, но не более 2-х лет с момента приемки ОТК предприятия-изготовителя;

-надежная и безаварийная работа насоса в рабочем интервале характеристики при соблюдении потребителем условий транспортирования, хранения, монтажа, наладки и эксплуатации;

Гарантии действительны при наличии гарантийных пломб.

Гарантийные обязательства на комплектующее оборудование - в соответствии с эксплуатационной документацией, комплектно поставляемой с этими изделиями заводами – изготовителями.

Если в течении гарантийного срока в насосе обнаружены дефекты по вине изготовителя, потребителю следует обратиться на завод-изготовитель ОАО «ГМС Насосы» по адресу:

Россия, 303851, г. Ливны, Орловская обл. ул., Мира 231,

Телефон (48677) 7-35-72; факс (48677) 7-70-73;

E-mail: service@livgidromash.ru или в сервисные центры, информация о которых размещена на сайте:

<http://www.livgidromash.ru/service.shtml>.

Информация о дилерах ОАО «ГМС Насосы» размещена на сайте:

<http://www.livgidromash.ru/diler.shtml>.

6. КОНСЕРВАЦИЯ

Дата	Наименование работы	Срок действия, годы	Должность, фамилия, подпись.

При длительном хранении (свыше трех лет) проводить периодический контроль за состоянием консервации и, при необходимости, производить переконсервацию.

7. СВИДЕТЕЛЬСТВО ОБ УПАКОВЫВАНИИ

_____ наименование изделия

_____ обозначение

заводской № _____ упакован на ОАО «ГМС Насосы» согласно требованиям, предусмотренным в действующей технической документации.

_____ должность

_____ личная подпись

_____ расшифровка подписи

_____ год, месяц, число

8. СВИДЕТЕЛЬСТВО О ПРИЁМКЕ

наименование изделия

обозначение

№ двигателя

заводской номер

изготовлен и принят в соответствии с обязательными требованиями государственных стандартов, действующей технической документацией и признан годным для эксплуатации.

Представитель ОТК

Штамп

личная подпись

расшифровка подписи

год, месяц, число

Представитель
предприятия-
изготовителя

ТУ 3631-116-05747979-97

обозначение документа, по которому

производится поставка

личная подпись

расшифровка подписи

год, месяц, число

Заказчик
(при наличии)

МП _____

личная подпись

расшифровка подписи

год, месяц, число

9. ТРАНСПОРТИРОВАНИЕ И ХРАНЕНИЕ.

Насосы транспортируются в горизонтальном положении без тары, на деревянных салазках.

Насосы могут транспортироваться всеми видами транспорта при соблюдении правил перевозки для каждого вида транспорта.

Условия транспортирования насоса в части воздействия климатических факторов - 2(С) ГОСТ 15150-69, в части воздействия механических факторов—С по ГОСТ 23170-78.

При хранении насоса свыше 3-х лет (по истечении срока действия консервации) следует произвести анализ состояния консервации и, при необходимости, произвести переконсервацию в соответствии с ГОСТ 9.014-78.

Транспортная маркировка груза производится в соответствии с ГОСТ 14192-96, указаниями в чертежах или требованиями контракта на постав-

ку.

Строповка насоса должна осуществляться согласно схеме приведенной в приложении Б.

10. РАССЛЕДОВАНИЕ ПРИЧИН ВЫХОДА ИЗ СТРОЯ АГРЕГАТОВ В ГАРАНТИЙНЫЙ ПЕРИОД ЭКСПЛУАТАЦИИ.

При отказе погружного центробежного агрегата в течении гарантийного периода эксплуатации расследование причин выхода из строя производится потребителем по существующему у него регламенту. Если в процессе расследования возникает предположение, что причиной отказа является некачественное изготовление каких- то узлов агрегата, то об этом извещается поставщик и приглашается его представитель для совместного выявления и уточнения причин отказа.

При совместном расследовании представителями поставщика и потребителя причин выхода из строя УЭЦПК потребитель должен предоставить всю документацию по скважине и установке:

- эксплуатационный паспорт скважины;
- гарантийный паспорт установки;
- гарантийные паспорта двух предыдущих установок, работающих в этой скважине;
- при отсутствии эксплуатационного паспорта – планы, графики, отчеты, акты о всех проводимых ремонтах на скважине, с наземным оборудованием, с установкой.

В документации должна быть вся информация, указанная в приложении Е. За достоверность информации несет ответственность потребитель. На комиссию также должны быть предоставлены все комплектующие установки: электродвигатель, гидрозащита, насос, кабельная линия. По результатам анализа предоставленной информации и осмотра составных частей установки делается заключение о причинах выхода из строя УЭЦПК, составляется двухсторонний акт.

При нарушении правил подбора установки к скважине, хранения, монтажа, эксплуатации и демонтажа, а также при предоставлении не полной информации претензия поставщиком не принимается.

При обнаружении заводских дефектов в узлах агрегата поставщик берет на себя только затраты по замене или ремонту неисправного узла. Гарантийные обязательства на отремонтированное изделие распространяются только на срок, не отработанный агрегатом.

Рекламационные акты направлять по адресу:

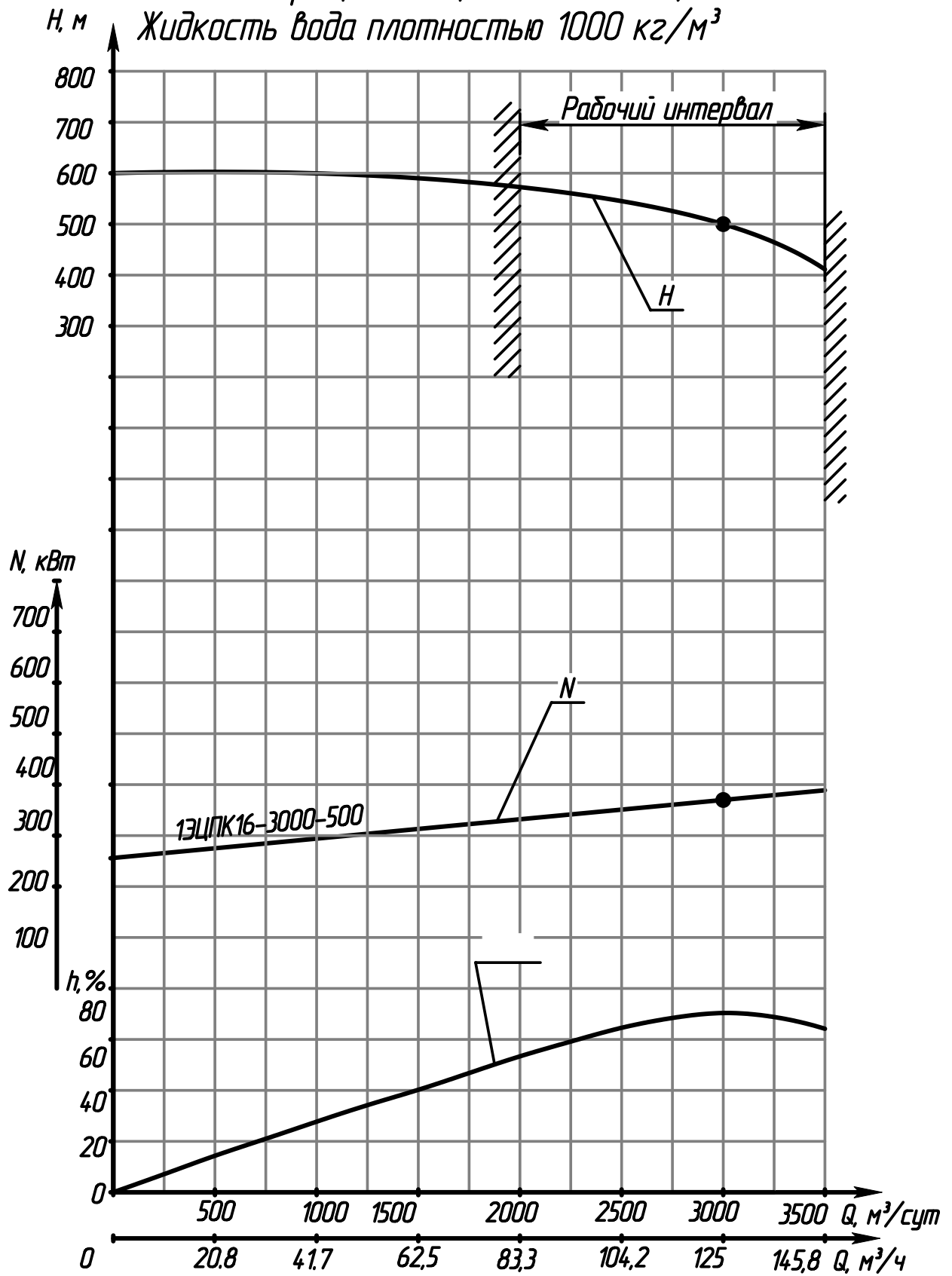
Россия, 303851, г. Ливны, Орловская обл. ул., Мира 231,

Телефон (48677) 7-35-72; факс (48677) 7-70-73;

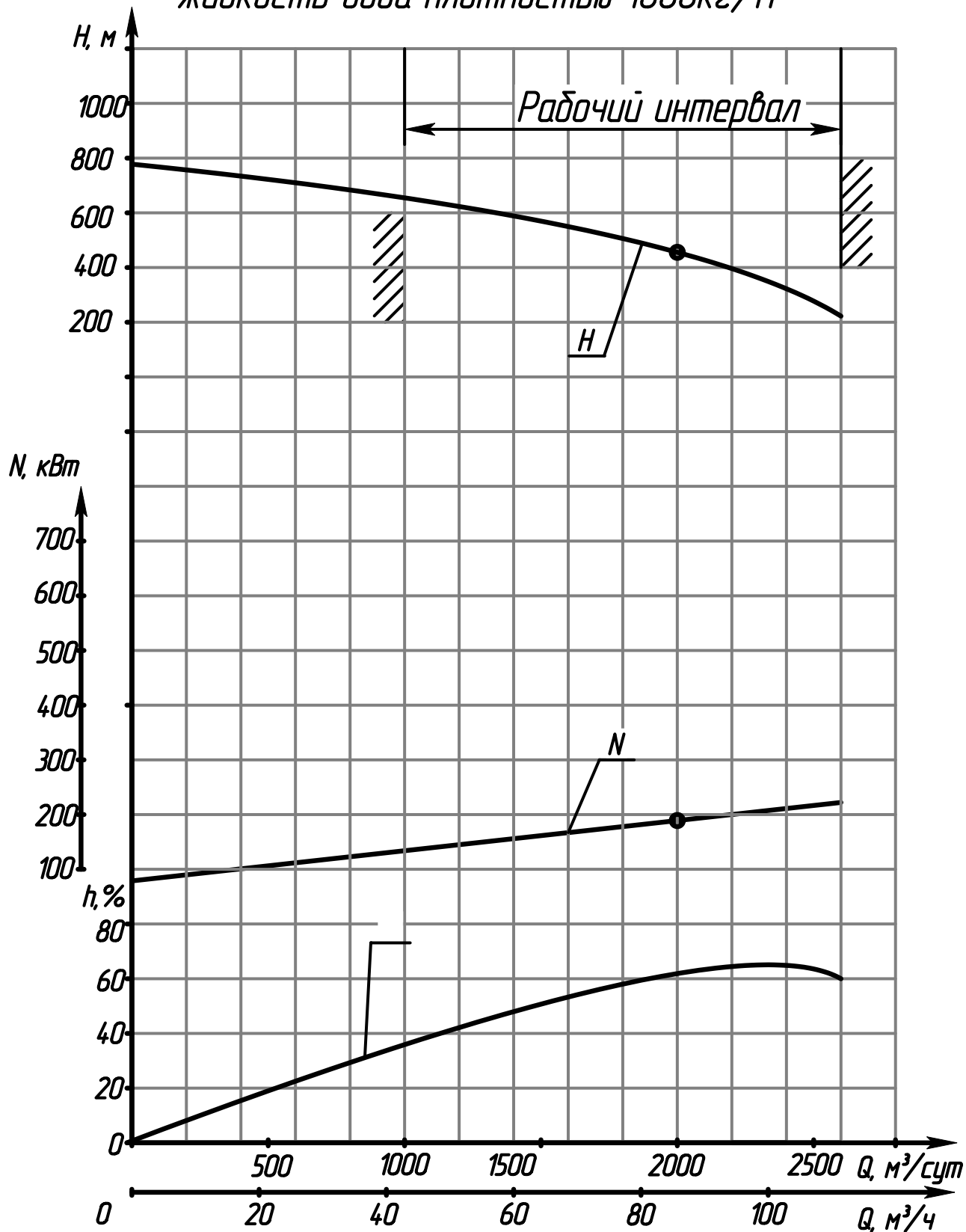
E-mail: service@livgidromash.ru

Приложение А
(справочное)

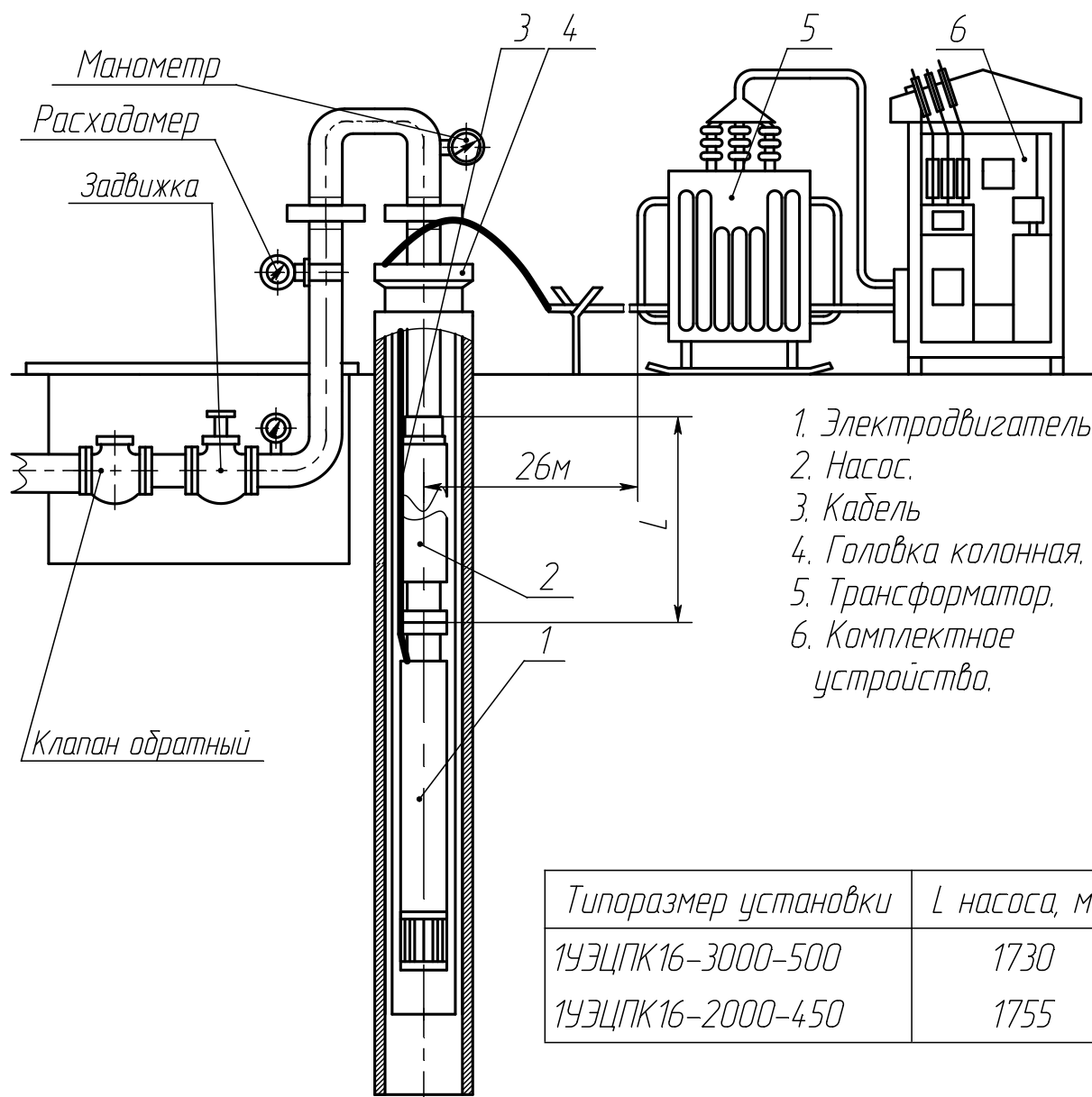
Характеристика насоса 1 ЭЦПК 16-3000-500
Частота вращения $48,75 \text{ с}^{-1}$ (2925 об/мин)
Жидкость вода плотностью 1000 кг/м^3



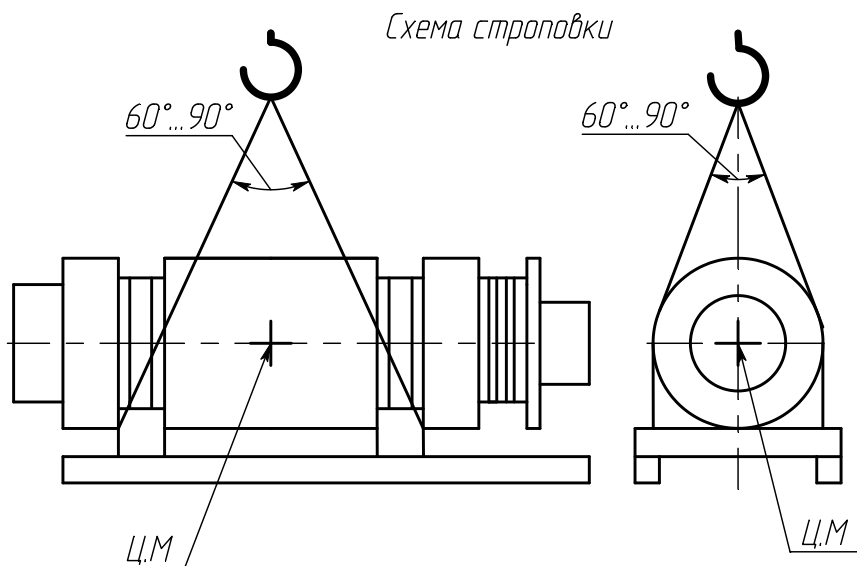
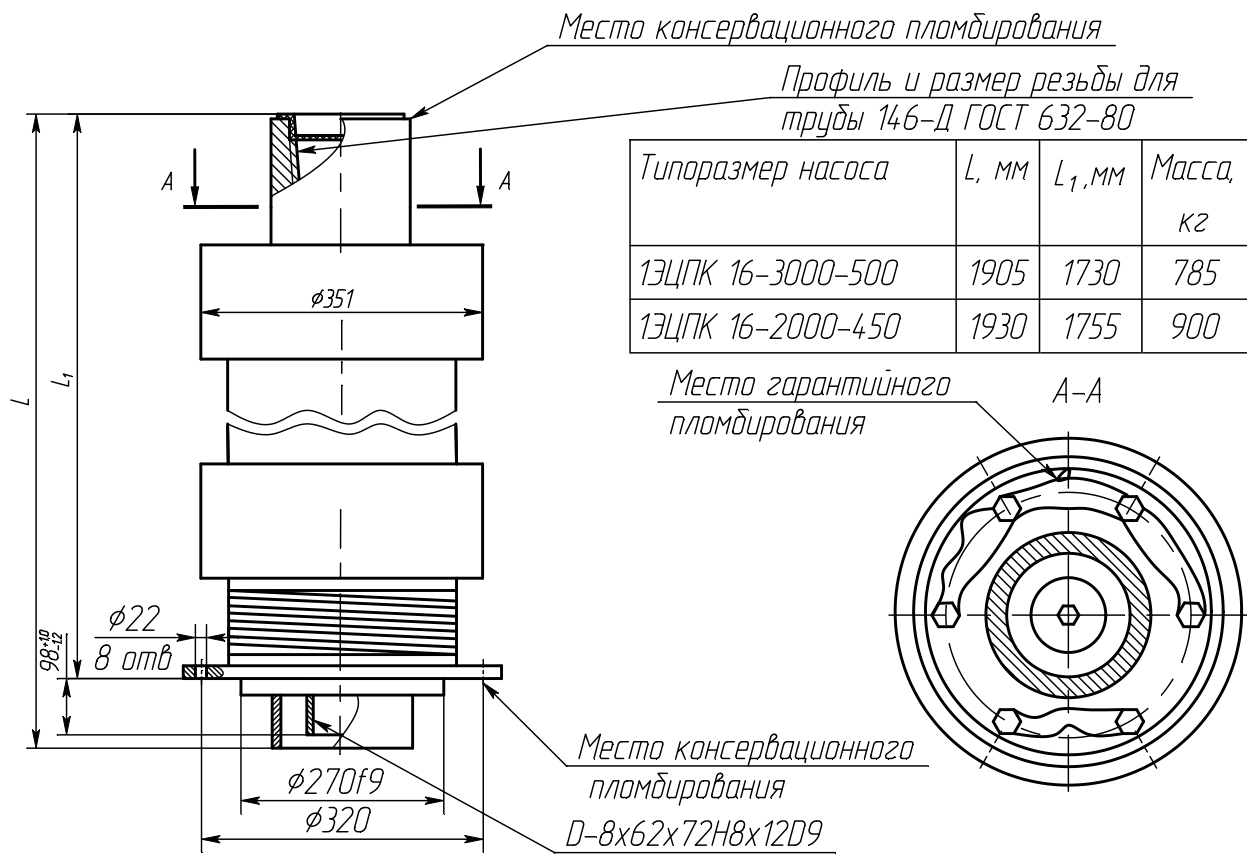
Продолжение приложения А
 Характеристика насосов 1 ЭЦПК 16-2000-450
 Частота вращения $48,75 \text{ с}^{-1}$ (2925 об/мин)
 Жидкость вода плотностью 1000 кг/м^3



Приложение Б.
(обязательное)
Схема и состав насосной установки.

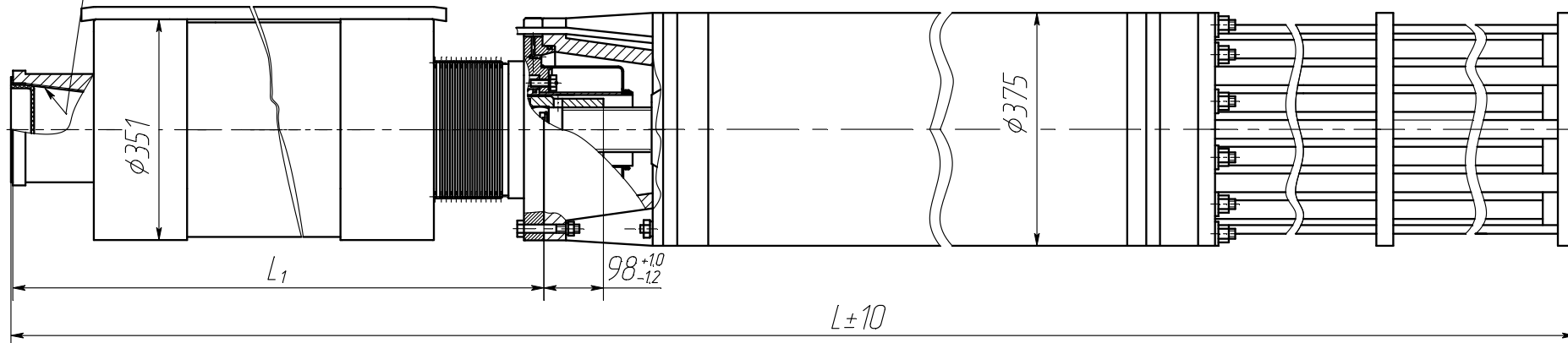


Продолжение приложение Б.
Габаритный чертеж насоса 1ЭЦПК

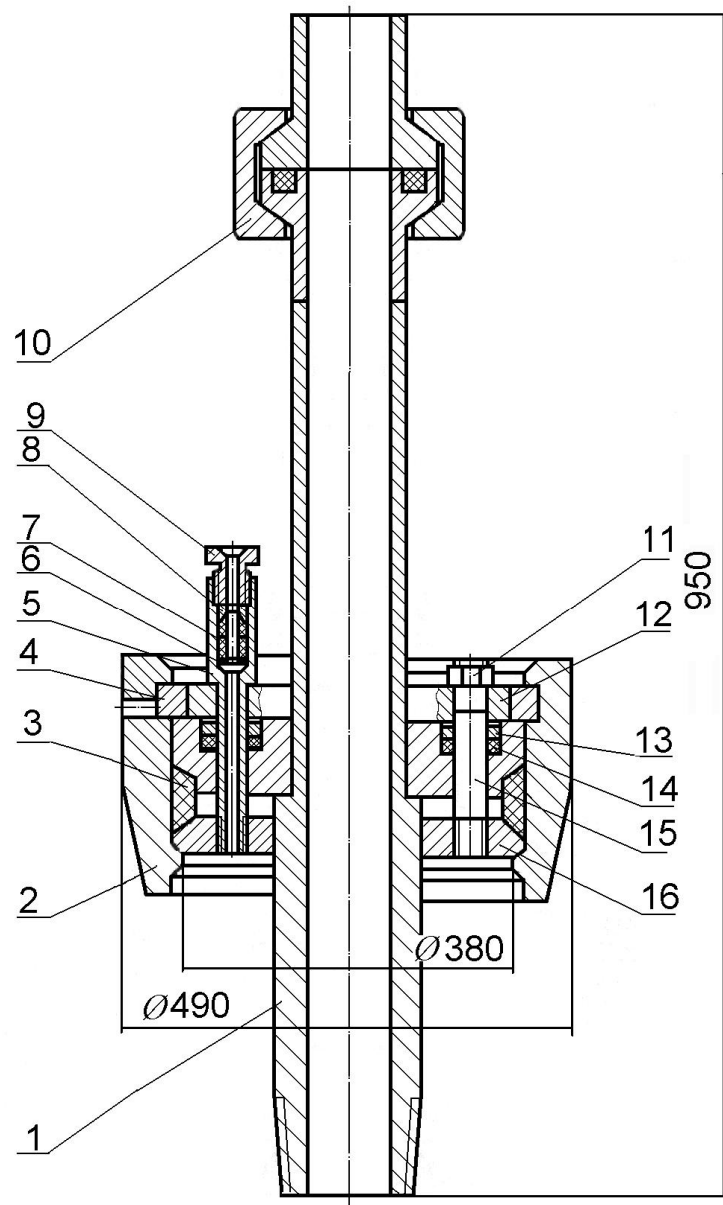


Продолжение приложение Б.
Габаритный чертеж агрегата 1ЭЦПК

*Профиль и размер резьбы для
трубы 146-Д ГОСТ632*



Типоразмер насоса	Обозначение агрегата	L .мм	L ₁ мм	Масса, кг	Типоразмер двигателя
1ЭЦПК16-3000-500	Н49.945.00.00.000	5160	1730	2515	ПЭДП500-375В*
1ЭЦПК16-2000-450	-01	5185	1755	2630	
Примечание- Допускается комплектация аналогичными электродвигателями с соответствующей мощностью и частотой вращения.					



- | | |
|--------------------------|------------------------------|
| 1. Фланец подвесной | 9. Гайка сальника |
| 2. Корпус | 10. Быстросъемное соединение |
| 3. Кольцо уплотнительное | 11. Гайка М30 |
| 4. Кольцо разрезное | 12. Кольцо нажимное |
| 5. Корпус сальника | 13. Втулка |
| 6. Кольцо резиновое | 14. Манжета |
| 7. Уплотнитель | 15. Шпилька стяжная |
| 8. Кольцо | 16. Кольцо упорное |

Рисунок 2. Головка колонная.

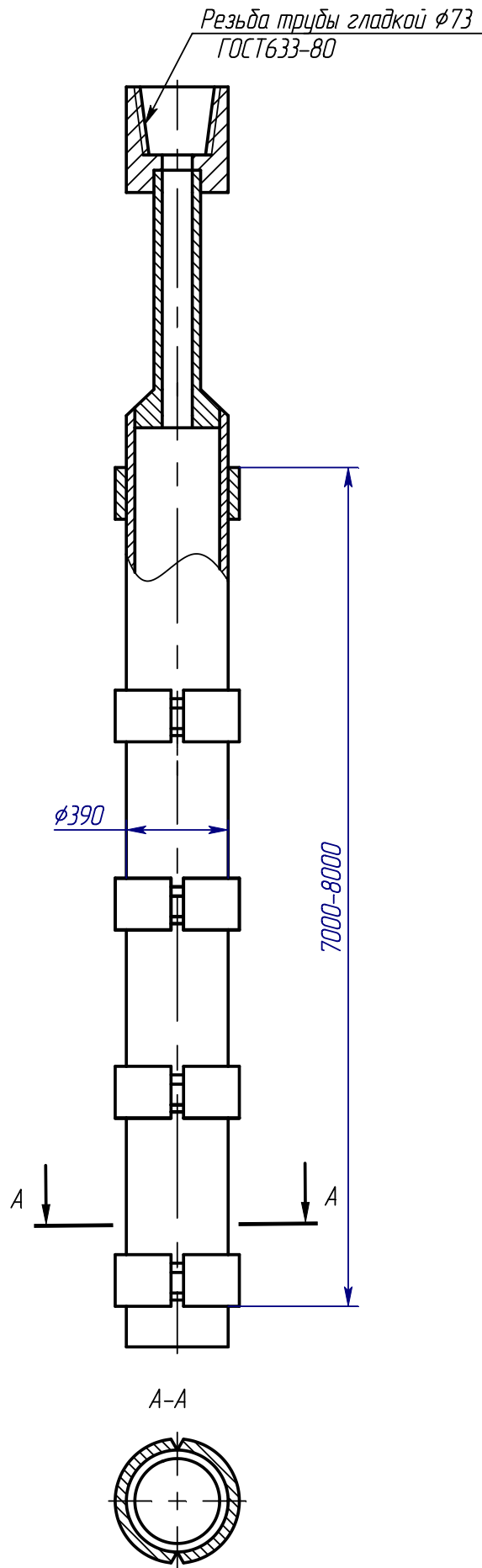


Рис. 3 Шаблон специальный.

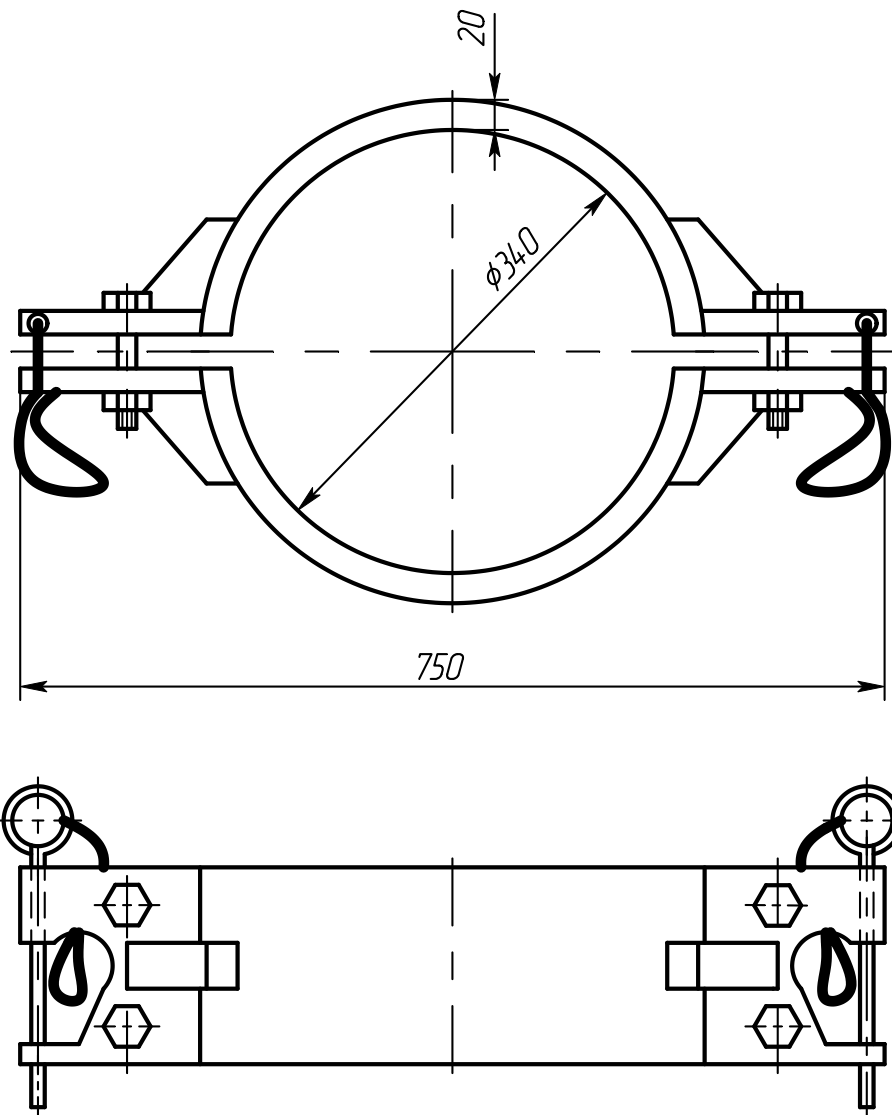


Рисунок 4. Хомут монтажный.

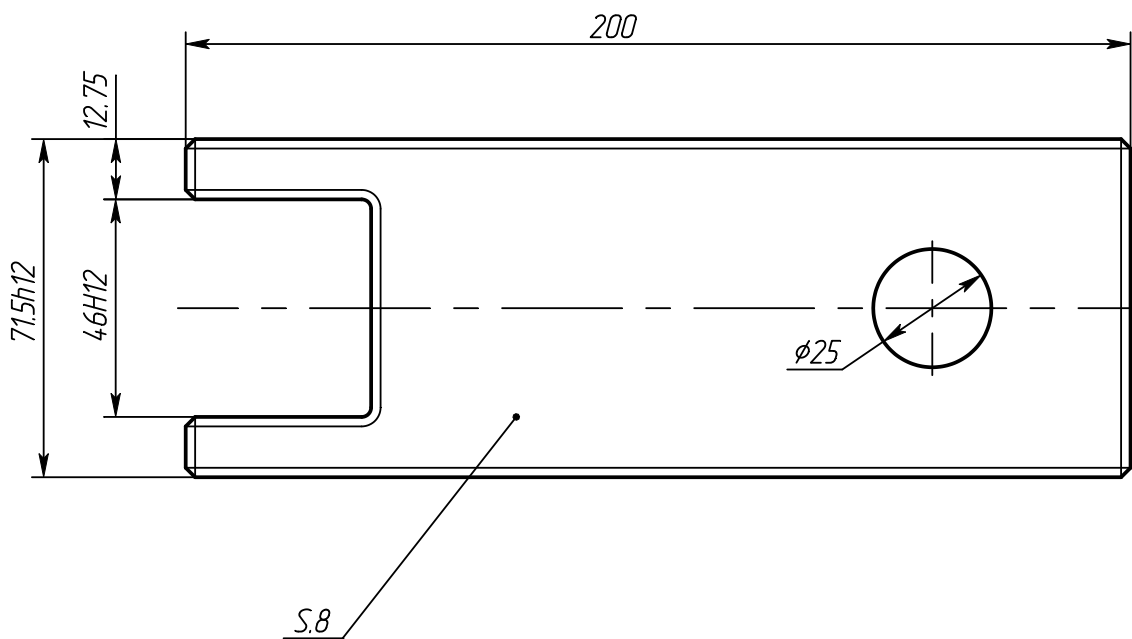


Рисунок 5. Ключ шлицевый.

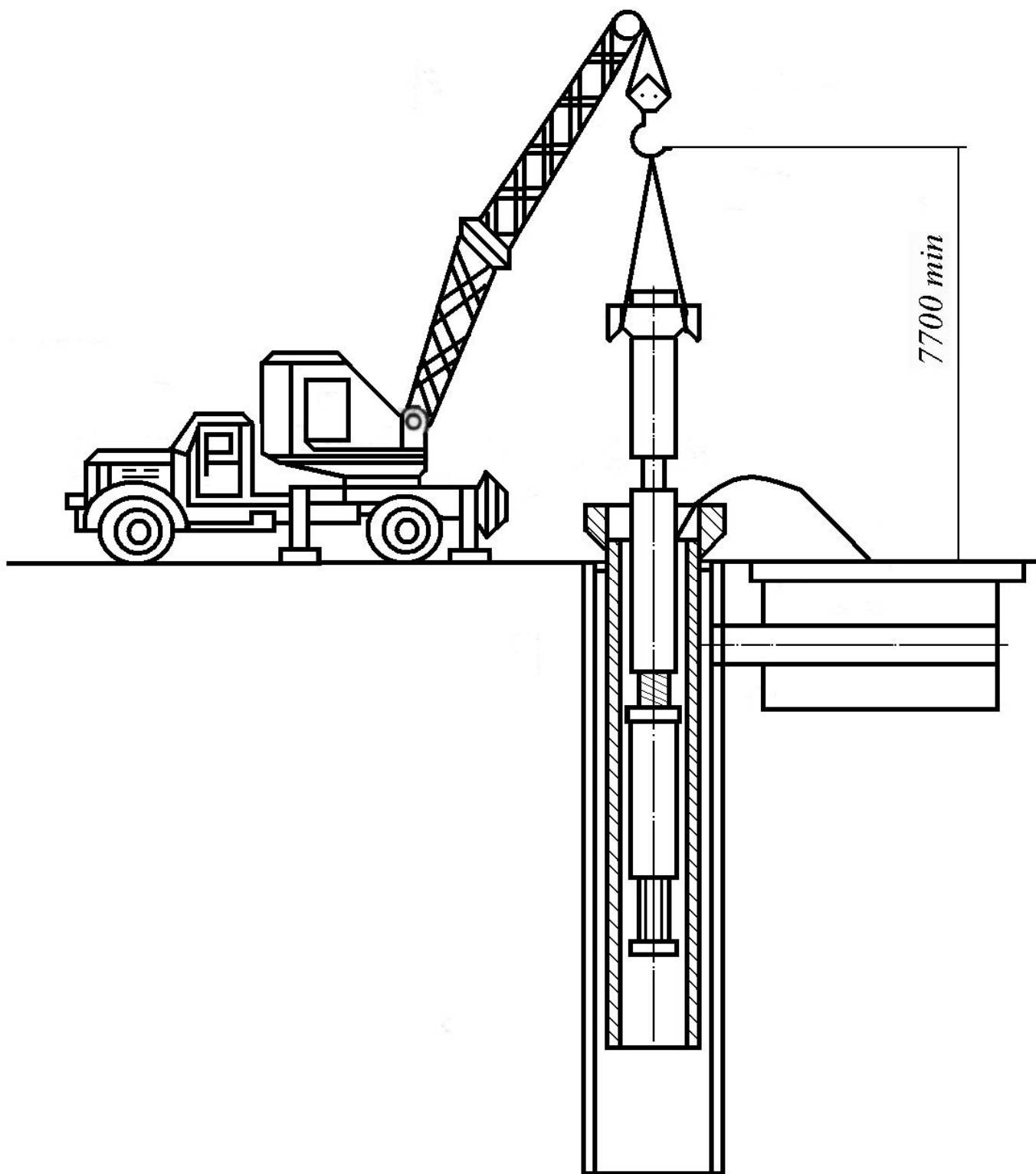


Рисунок 6. Схема монтажа агрегата в шурф.

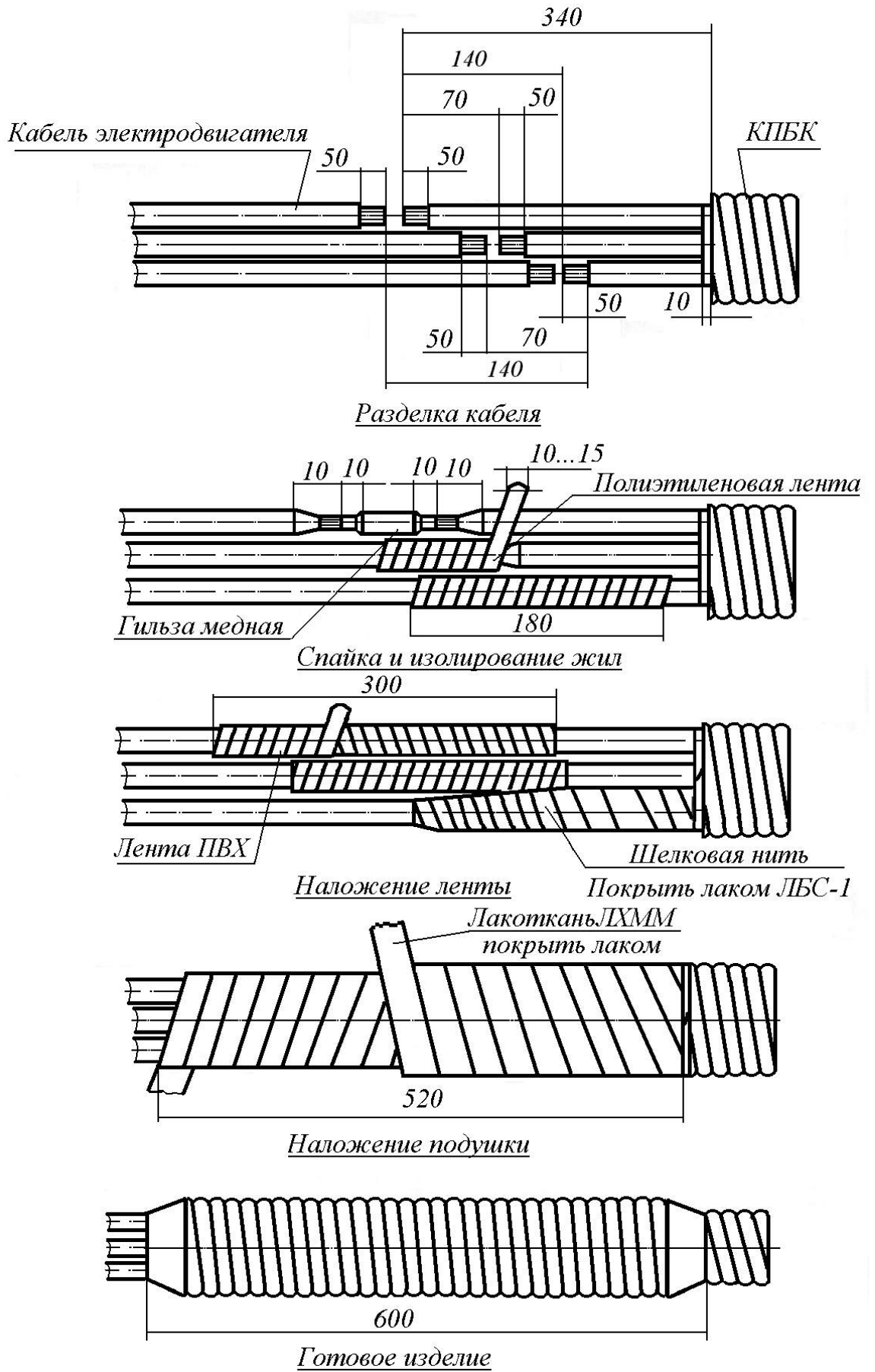


Рисунок 7. Схема сращивания кабелей

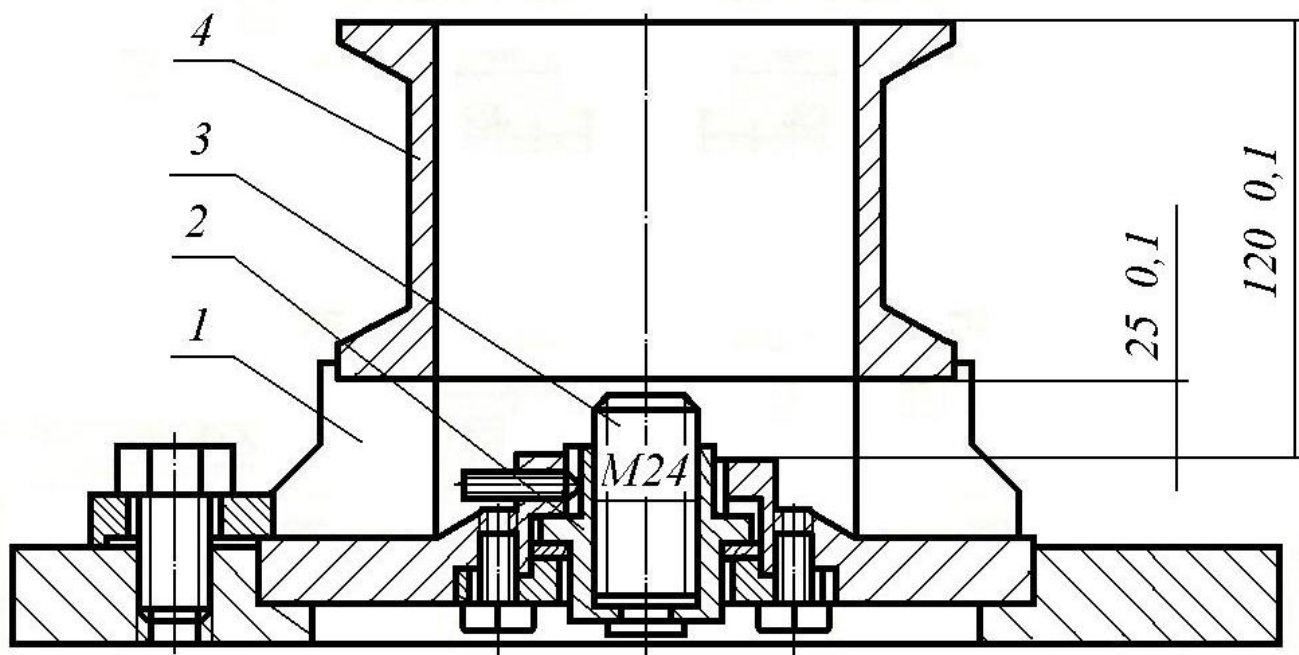


Рисунок 8. Эскиз опоры для сборки-разборки насоса.

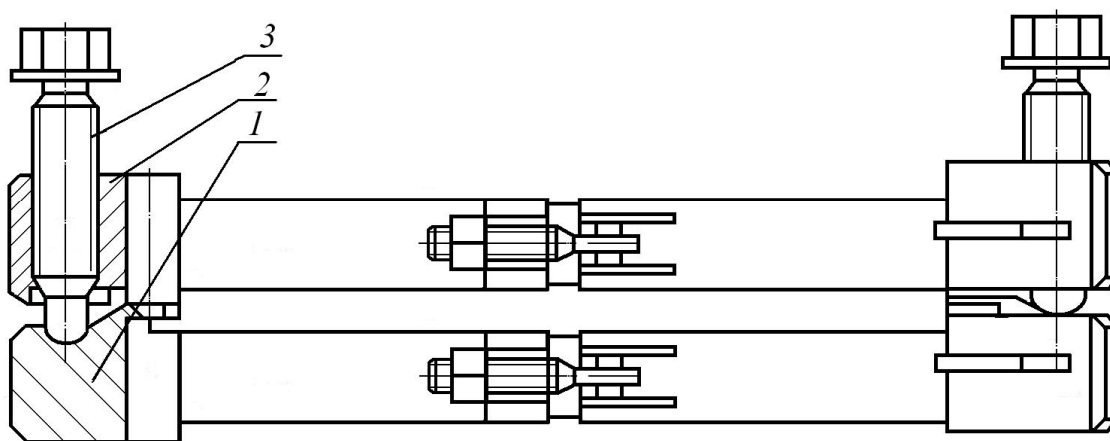


Рисунок 9. Хомут для разборки пакета ступеней.

Приложение В
(справочное)
ПЕРЕЧЕНЬ

одиночного комплекта ЗИП поставляемого с насосами 1ЭЦПК16-3000-500

Наименование	Кол., шт.	Масса 1шт. кг.	Нормативно-техническая документация или обозначение чертежа	Примечание
Кольца				
190-200-58-2-2	1	0,0160	ГОСТ 9833-73/ ГОСТ18829-73	
260-270-58-2-2	1	0,0216		
290-300-58-2-2	18	0,0240		
300-310-58-2-2	2	0,0240		
Прокладка регулировочная	9	0,0030	H49.907.01.00.006	
Вкладыш	2	0,0800	H49.907.01.00.106	
Опора правая	9	0,0050	H49.907.01.00.107	
Общая масса		0,7730		

одиночного комплекта ЗИП поставляемого с насосами 1ЭЦПК16-2000-450

Наименование	Кол., шт.	Масса 1шт. кг.	Нормативно-техническая документация или обозначение чертежа	Примечание
Кольца				
190-200-58-2-2	1	0,0160	ГОСТ 9833-73/ ГОСТ 18829-73	
260-270-58-2-2	1	0,0216		
290-300-58-2-2	20	0,0240		
300-310-58-2-2	2	0,0240		
Прокладка регулировочная	11	0,0030	H49.907.01.00.006	
Вкладыш	2	0,0800	H49.907.01.00.106	
Опора правая	9	0,0050	H49.907.01.00.107	
Общая масса		0,9950		

Приложение Г
(справочное)
ПЕРЕЧЕНЬ
ремонтного комплекта ЗИП поставляемого с
насосами 1ЭЦПК16-3000-500

Наименование	Кол., Шт.	Масса 1шт. кг.	Нормативно- техническая докумен- тация или обозначе- ние чертежа	Примечание
Пята	1	1,5100	H49.907.01.00.040	
Колесо рабочее	9	5,0000	H49.907.01.00.008	
Втулка	10	0,5500	H49.907.01.00.005	
Прокладка ре- гулировочная	9	0,0030	H49.907.01.00.006	
Кольцо пла- вающее	18	0,4000	H49.907.01.00.101	
Шайба	18	0,0060	H49.907.01.00.102	
Кольцо запор- ное	18	0,0900	H49.907.01.00.103	
Корпус подпят- ника	1	3,5000	H49.907.01.00.104	
Втулка	1	0,0098	H49.907.01.00.105	
Вкладыш	2	0,0800	H49.907.01.00.106	
Опора правая	9	0,0050	H49.907.01.00.107	
Сектор	9	0,0200	H49.907.01.00.111	
Обойма	1	0,8500	H49.907.01.00.201	
Втулка аппара- та	8	0,0400	H49.907.01.00.303	
Диафрагма	1	0,0800	H49.945.01.00.006	
Кольцо запор- ное	1	0,0055	H49.945.01.00.056-02	
Уплотнение торцовое	1	0,5200	1ВП50-000	
Вставка	1	7,0100	H49.907.01.00.202	
Общая масса		73,5340		

Примечание - Поставка ремонтного комплекта производится по требо-
ванию заказчика и за отдельную плату

Продолжение приложения Г

ПЕРЕЧЕНЬ
ремонтного комплекта ЗИП поставляемого с
насосами 1ЭЦПК16-2000-450

Наименование	Кол., шт.	Масса 1шт. кг.	Нормативно-техническая документация или обозначение чертежа	Примечание
Пята	1	1,5100	H49.907.01.00.040	
Колесо рабочее	10	4,3000	H49.910.01.00.002	
Втулка	11	0,4600	H49.907.01.00.005	
Прокладка регулировочная	10	0,003	H49.907.01.00.006	
Кольцо плавающее	20	0,440	H49.907.01.00.101	
Шайба	20	0,0060	H49.907.01.00.102	
Кольцо запорное	20	0,0900	H49.907.01.00.103	
Корпус подпятника	1	4,2000	H49.907.01.00.104	
Втулка	1	0,0980	H49.907.01.00.105	
Вкладыш	2	0,0800	H49.907.01.00.106	
Опора правая	9	0,0050	H49.907.01.00.107	
Сектор	9	0,0200	H49.907.01.00.111	
Обойма	1	0,8500	H49.907.01.00.201	
Втулка аппарата	9	0,4000	H49.907.01.00.303	
Диафрагма	1	0,0800	H49.945.01.00.006	
Кольцо запорное	1	0,0055	H49.945.01.00.056-02	
Уплотнение торцовое	1	0,5200	1ВП50-000	
Вставка	1	7,2000	H49.907.01.00.202-01	
Общая масса		77,2358		

Примечание - Поставка ремонтного комплекта производится по требованию заказчика и за отдельную плату.

Приложение Д
(справочное)

ПЕРЕЧЕНЬ

электрооборудования, комплектующего насос

Наименование и техническая характеристика	Тип или марка	Нормативно - техническая документация	Кол., шт.	Типоразмер насоса 1ЭЦПК16
Электродвигатель N= 500кВт U= 3000 В	ПЭДП500-375В*	ТУ3381-070-057810695-2003	1	3000-500 2000-450

Приложение Е
(обязательное)
ПЕРЕЧЕНЬ

информации, предоставляемой потребителем при расследовании причин выхода из строя агрегатов в гарантийный период эксплуатации.

1. Диаметр и толщина обсадной колонны.
2. Кривизна колонны до глубины спуска насоса, отклонение ствола скважины от вертикали в зоне работы УЭЦПК.
3. Результаты глушения скважины (тип жидкости глушения, удельный вес, объем, рН).
4. Результаты шаблонирования скважины, местонахождения опасных участков колонны.
5. Результаты промывки скважины.
6. Результаты отбивки забоя скважины.
7. Результаты опрессовки НКТ перед запуском УЭЦПК, при снижении или прекращении подачи.
8. Характеристика узлов УЭЦПК и наземного оборудования перед вывозом на скважину (комплектность, производительность, напор, сопротивление изоляции ПЭД (погружной электродвигатель), кабеля, герметичность ПЭД, пробивное напряжение масла).
9. Состояние УЭЦПК после монтажа (сопротивление изоляции ПЭД, кабеля, результаты опрессовки ПЭД, гидрозащиты, легкость вращения валов).
10. Скорость спуска агрегата и подъема.
11. Результаты контрольных замеров сопротивления изоляции системы «кабель - ПЭД» через каждые 80-100 м спущенных труб при спуске агрегата.
12. Результаты проверки УЭЦПК перед запуском (сопротивления изоляции системы «кабель - ПЭД», правильность подключения напряжения, работоспособность защиты станции управления, фазировка, время автоматического запуска после подачи напряжения).
13. Статический уровень жидкости в затрубе.
14. Уровень жидкости в скважине после вывода агрегата на режим, результаты прослеживания по времени динамического уровня. Результаты контрольного замера установившегося контрольного замера установившегося динамического уровня, дебита, буферного давления, тока нагрузки, напряжения сети.
15. Результаты подбора оптимального напряжения питания ПЭД, настройка защиты после двух суток работы агрегата.
16. Все виды работ при выводе на режим (остановки, отключения электроэнергии, переключения, смены задвижек, клапанов, их продолжительность).
17. Глубина подвески насоса, производительность, развиваемый напор.

Продолжение приложения Е

ПЕРЕЧЕНЬ

информации, предоставляемой потребителем при расследовании причин выхода из строя агрегатов в гарантийный период эксплуатации.

18. Результаты еженедельных замеров тока нагрузки, напряжения, давления в раструбе, дебита, динамического уровня.
19. Характеристика пластовой жидкости (содержание мехпримесей, плотность, водородный показатель, плотность, температура). Замеряется один раз в месяц.
20. Сведения об отключениях электроэнергии (причины, продолжительность), работах выполняемых бригадой по прокату на скважине.
21. Результаты замеров сопротивления изоляции системы «кабель - ПЭД», параметры защиты после ремонта наземного оборудования перед запуском УЭЦПК.
22. Дата и время запуска, остановки, подъема УЭЦПК.
23. Сопротивление изоляции системы «кабель-ПЭД» после подъема НКТ перед демонтажом установки.
24. Данные о механических повреждениях кабеля.
25. Результаты проверки агрегата после демонтажа (внешний вид, сопротивление изоляции кабеля и ПЭД, легкость вращения валов, наличие пробок).
26. Результаты разборки и осмотра установки в условиях ЦБПО (центральной базы производственного обслуживания погружного оборудования).
27. Результаты расследования причин отказов двух предыдущих установок, работающих на этой скважине.

Приложение Ж
(справочное)
ПЕРЕЧЕНЬ
инструмента для разборки насосов типа 1ЭЦПК16

Наименование	Кол., шт.	Масса, кг	Нормативно-техническая документация или обозначение чертежа	Примечание
Хомут для разборки пакета ступеней	1	16,0	В-3760	
Ключ шлицевой	1	1,04	В-3806	

Примечание – Поставка производится по требованию заказчика за отдельную плату.

Приложение И
(обязательное)
Перечень

монтажных частей поставляемых с агрегатами типа 1ЭЦПК16

Наименование	Кол. , шт.	Масса 1шт. кг.	Нормативно- техническая доку- ментация или обо- значение чертежа	Приме- чание
Болт М20-6qx100 20X13	8	0,31470	ГОСТ 7798-70	
Гайка М20-6Н6 (S30)	8	0,07744	ГОСТ 5915-70	
Шайба 20Т65Г	8	0,01575	ГОСТ6402-70	
Общая масса		2,66312		