

Клапаны соленоидные топливные АСТА серии ЭСК 400-401 пилотное управление, НЗ и НО, 2/2 ходовые, G^{1/8}" – G2", 0,35–16 бар

ТЕХНИЧЕСКИЕ ДАННЫЕ

Среда: светлые нефтепродукты, перегретая вода, гидравлические масла, не ставятся на агрессивные жидкости и газы

Функция безопасности: Нормально-Закрытый (НЗ) (Серия ЭСК 400) и Нормально-Открытый (НО) (Серия ЭСК 401)

Тип управления: пилотное

Количество ходов: 2/2 (Портов/Позиций)

Размеры: G^{1/8}" – G2"

Присоединение: Резьба G (BSPP / ISO 228–1)

Диапазоны давлений: 0,35–16 бар (1/8"…1" Серия ЭСК400), 0,5–12 бар (1/4"…2" Серия ЭСК400), 0,35–12 бар (1/8"…1" Серия ЭСК401), 0,5–10 бар (1/4"…2" Серия ЭСК401)

Температура среды: -10 °C – +160 °C

Температура окружающей среды: -20 °C – +70 °C

Время открытия: 200мс – 1500мс

Время закрытия: 500мс – 2000мс

Максимальная вязкость: 38cSt или мм²/с

Максимально допустимое давление: 24 бар (Серия ЭСК400), 18 бар (Серия ЭСК401)

Требуемый минимальный перепад давления: 0,35 бар (для 1/8"…1") и 0,5 бар (для 1/4"…2"), внутренняя выпускная система (для Серии ЭСК401)

Уплотнение клапана: кольца круглого сечения

Напряжение: AC, DC

Перестановка катушки без демонтажа клапана (независимо AC, DC)

Высокая пропускная способность, высокая надежность и прочность

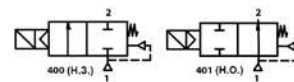
Различные диапазоны расходов, широкий диапазон отверстий

Установка в любом положении, но наиболее оптимально катушкой вверх

Перед клапаном среду необходимо фильтровать

Расход (Q) может быть рассчитан, исходя из значений давления, плотности и коэффициента расхода

В соответствии с 97/23/ЕС Директива на оборудование, работающее под давлением (PED), 2006/95/ЕЕС директива на низковольтное оборудование (LVD), 2004/108/ЕС Директива по электромагнитной совместимости (EMC)



Модель №	Положение	Присоединение	Проходное сечение	Коэффициент расхода Kv Min (для AC)		Перепад давления			t° среды		Уплотнение	Масса	Рисунок	
						Min (для DC)	Max (для AC)	Max (для DC)	Min	Max				°C
ЭСК		G	мм	л/мин	м³/ч	Бар	Бар	Бар	Бар	°C	°C	кг		
ЭСК 400.02	НЗ	3/8"	12	40	2.40	0.35	0.35	16	16	-10	160	VITON	0.62	рис. 1
ЭСК 400.03	НЗ	1/2"	15	70	4.20	0.35	0.35	16	16	-10	160	VITON	0.58	рис. 1
ЭСК 400.04	НЗ	3/4"	20	130	7.80	0.35	0.35	16	16	-10	160	VITON	0.74	рис. 1
ЭСК 400.05	НЗ	1"	25	180	10.80	0.35	0.35	16	16	-10	160	VITON	1	рис. 1
ЭСК 400.06	НЗ	1 1/4"	32	380	22.80	0.5	0.5	12	12	-10	160	VITON	2.95	рис. 2
ЭСК 400.07	НЗ	1 1/2"	40	480	28.80	0.5	0.5	12	12	-10	160	VITON	2.85	рис. 2
ЭСК 400.08	НЗ	2"	50	600	36.00	0.5	0.5	12	12	-10	160	VITON	3.3	рис. 2
ЭСК 401.02	НО	3/8"	12	40	2.40	0.35	0.35	12	12	-10	160	VITON	0.65	рис. 1
ЭСК 401.03	НО	1/2"	15	70	4.20	0.35	0.35	12	12	-10	160	VITON	0.61	рис. 1
ЭСК 401.04	НО	3/4"	20	130	7.80	0.35	0.35	12	12	-10	160	VITON	0.75	рис. 1
ЭСК 401.05	НО	1"	25	180	10.80	0.35	0.35	12	12	-10	160	VITON	1.03	рис. 1
ЭСК 401.06	НО	1 1/4"	32	380	22.80	0.5	0.5	10	10	-10	160	VITON	2.98	рис. 2
ЭСК 401.07	НО	1 1/2"	40	480	28.80	0.5	0.5	10	10	-10	160	VITON	2.88	рис. 2
ЭСК 401.08	НО	2"	50	600	36.00	0.5	0.5	10	10	-10	160	VITON	3.33	рис. 2
ЭСК 400.00.120	НЗ	1/8"	12	20	1.20	0.35	0.35	16	16	-10	160	VITON	0.67	рис. 1
ЭСК 400.01.120	НЗ	1/4"	12	25	1.50	0.35	0.35	16	16	-10	160	VITON	0.65	рис. 1
ЭСК 401.00.120	НО	1/8"	12	20	1.20	0.35	0.35	12	12	-10	160	VITON	0.7	рис. 1
ЭСК 401.01.120	НО	1/4"	12	25	1.50	0.35	0.35	12	12	-10	160	VITON	0.68	рис. 1

ОПЦИИ

Параметры пользователя могут быть выполнены под заказ

Под заказ NPT (ANSI 1.20.3), R (BSPT/ISO 7-1), W (BSP), M (метрическая)

Под заказ: различные покрытия корпуса, никелирование, различные материалы корпуса, внутренние элементы из нержавеющей стали (Серия ЭСК401), ручное управление, седло из нержавеющей стали, фильтр, другие присоединения, фланцевое присоединение

Под заказ: другое напряжение питания, частота 60Гц, класс изоляции катушки F (155 °С), фиксация катушки

Под заказ: с электронным таймером, взрывозащита катушки для работы в зонах 1/21-2/22 (Еex em II T4/T5), материал изоляции катушки – может быть армировано стекловолокном (V0 или V1)

Под заказ: клемма с LED, или без клеммы, клемма с визуальной индикацией и пиковым напряжением, разъем с кабелем длиной 2 м, плоские клеммы (кабель Ф8-10 мм), негорючие разъемы

Другие исполнения по запросу

ЭЛЕКТРИЧЕСКИЕ ХАРАКТЕРИСТИКИ

Класс защиты IP65 (EN 60529) (с разъемом)

Соединительный разъем: DIN 46340-3 полюсные разъемы (DIN 43650)

Спецификация разъема: ISO 4400/EN175301-803, форма А, плоские клеммы (кабель Ф6-8мм)

Электрическая безопасность: IEC 335, EN 60335-1, EN 60204-1

Класс изоляции катушки: Н (180 °С)

Пропитка катушки: полиэфирное стекловолокно

Изоляция катушки: армированное стекловолокно (V2)

Напряжение: для AC(-) 12В, 24В, 48В, 110В, 230В

для DC(=) 12В, 24В, 48В, 110В, 230В

Допуски напряжений: для AC(-) и DC(=) -10%...+10%

Частота: 50 Гц

Продолжительность работы: 100% ED

Разработан согласно DIN VDE 0580

МАТЕРИАЛЫ

Корпус: латунь

Уплотнение плунжера: VITON

Изолирующая трубка: нержавеющая сталь (AISI 430FR и AISI 304)

(Серия ЭСК400), нержавеющая сталь (AISI 430FR и AISI 304) или латунь (Серия ЭСК401)

Плунжер: нержавеющая сталь (AISI 430FR)

Пружины: нержавеющая сталь (AISI 302)

Экранирующая катушка: медь

Седло: латунь

Уплотняющие кольца: NBR

Внутренние части: нержавеющая сталь и латунь

Крышка: латунь

Мембрана/уплотнение седла: VITON

Болты крышки: нержавеющая сталь

РАЗМЕРЫ (ММ)

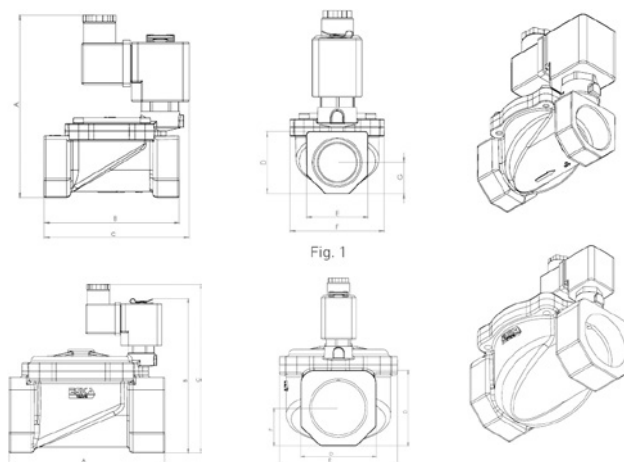


Рис. 1

	A	B	C	D	E	F	G
1/8"	105.3	69	76.5	26.8	26.9	44	13.4
1/4"	105.3	69	76.5	26.8	26.9	44	13.4
3/8"	105.3	69	76.5	26.8	26.9	44	13.4
1/2"	105.3	69	76.5	26.8	26.9	44	13.4
3/4"	109.8	80	86.8	31.8	31.9	53.8	15.3
1"	120.3	89	95.5	40.9	40.7	62	20.5
1 1/4"	110	117	130	48	74	24	
1 1/2"	140	127	140	56	98	28	
2"	145	143	156	70	110	35	

ПОТРЕБЛЯЕМАЯ МОЩНОСТЬ

Модель №	Переменный ток (AC)			Модель №	Постоянный ток (DC)		
	Напряж.	Перемещ. (ВА)	Удержан. (ВА)		Напряж.	Холодн. (Вт)	Горяч. (Вт)
ЭКО 10.AC.012	12В	30	18	ЭКО 10.DC.012	12В	16	12
ЭКО 10.AC.024	24В	30	18	ЭКО 10.DC.024	24В	16	12
ЭКО 10.AC.048	48В	30	18	ЭКО 10.DC.048	48В	16	12
ЭКО 10.AC.110	110В	30	18	ЭКО 10.DC.110	110В	16	12
ЭКО 10.AC.230	230В	30	18	ЭКО 10.DC.230	230В	16	12