

КЛАПАН ПНЕВМАТИЧЕСКИЙ АСТА

СЕРИИ P12

Описание

АСТА P12 — угловой запорно-регулирующий клапан, управляемый поршневым пневматическим приводом, предназначен для регулирования или перекрытия потока рабочей среды в трубопроводе.

Срабатывание клапана происходит за счёт давления сжатого воздуха, подаваемого в пневмопривод, а возврат в исходное положение — за счёт силы упругой деформации пружины, сжимающейся при срабатывании клапана.

Особенности конструкции

- ◆ Привод из нержавеющей стали увеличивает прочностные характеристики конструкции и срок ее эксплуатации
- ◆ Угловая конструкция корпуса снижает гидравлическое сопротивление
- ◆ Мягкое уплотнение PTFE обеспечивает полную герметичность по затвору
- ◆ Двустороннее направление потока: под или на седло
- ◆ Встроенный индикатор положения
- ◆ Различные типы присоединения

Опции по запросу:

- ◆ Электрический датчик положения
- ◆ Интеллектуальный электропневматический позиционер ИЭП с возможностью программирования и задания требуемых параметров
- ◆ Электропневматический позиционер ЭП с управлением 4...20 мА и получением обратной связи 4...20 мА
- ◆ Соленоидный клапан для управления подачей воздуха на привод

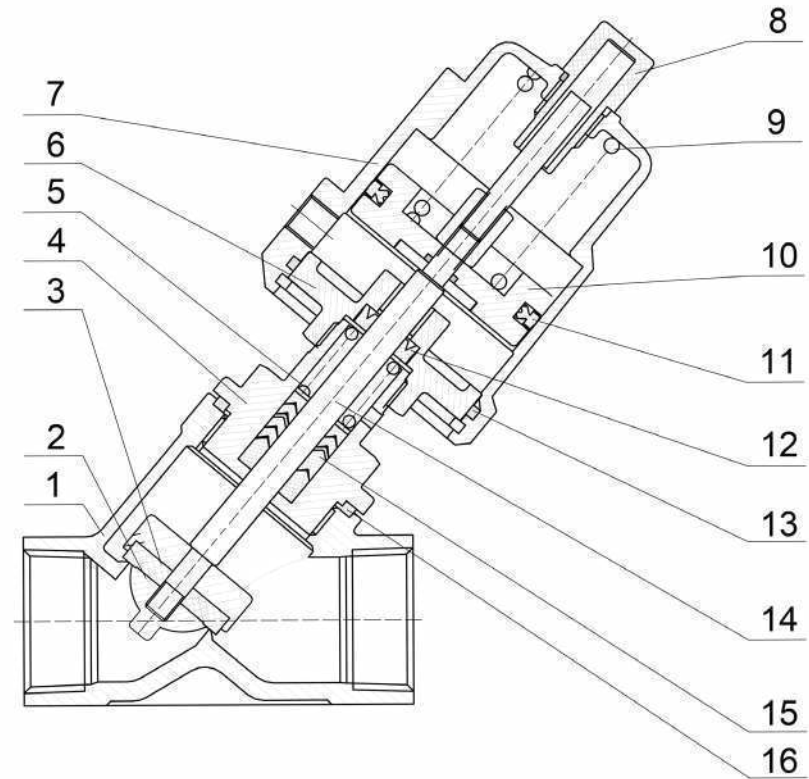


Технические характеристики

Номинальный диаметр, DN	10–100	Пропускная способность клапана, Kvs	4,2–125 м ³ /ч
Номинальное давление, PN	16	Положение безопасности	Нормально-закрытое / нормально-открытое* / двойного действия*
Температура рабочей среды, °C	От –40°C до 220°C	Направление потока рабочей среды	Под седло (жидкие и газообразные среды)
Рабочая среда	Вода, пар, воздух и другие жидкости и газы, совместимые с материалами конструкции клапана		На седло (газообразные среды)
Максимальная кинематическая вязкость рабочей среды	Линейная	Класс герметичности	VI по ГОСТ 9544-2015
Характеристика регулирования	Линейная	Тип присоединения	Фланцевый по ГОСТ 33259-2015, под приварку, резьбовой G, tri-clamp*

Спецификация материалов

№	Наименование	Материал
1	Корпус	Нержавеющая сталь AISI 316
2	Плунжер	Нержавеющая сталь AISI 316
3	Уплотнение плунжера	PTFE
4	Крышка клапана	Нержавеющая сталь AISI 316
5	Пружина	Сталь 12X18Н10Т
6	Крышка привода	Сталь 10X18Н9Л
7	Корпус привода	Сталь 10X18Н9Л
8	Крышка индикатора	Пластик
9	Пружина привода	Сталь 60С2
10	Поршень	Алюминиевый деформируемый сплав АД31
11	Уплотнение поршня	VITON
12	V-образное уплотнение	VITON
13	Уплотнительное кольцо	NBR
14	Шток	Нержавеющая сталь AISI 316
15	Уплотнение штока	PTFE
16	Уплотнение крышки клапана	PTFE



Максимальный перепад давления на клапане ΔP_{max} и значения пропускной способности Kvs для нормально-закрытого клапана

DN, мм	15	20	25	32	40	50	65	80	100	
Привод, мм	ø50	ø50	ø63	ø80	ø80	ø100	ø100	ø140	ø140	
ΔP_{max}, бар	Под седло	16	16	16	16	16	16	10	12	-
	На седло	16	16	16	16	16	16	11	16	12
Kvs, м³/ч	4,2	8,5	18	27	38	55	90	110	125	

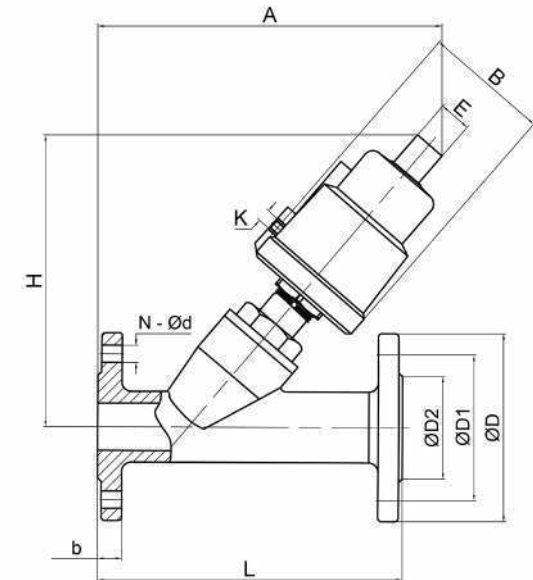
Управляющее давление $P_{упр}$ (для нормально-закрытого привода, поток — под седло), бар*

DN, мм	Привод, мм	$P_{упр} \min$, бар	$P_{упр} \max$, бар
15	50	4,5	10
20	50	4,5	
25	63	5,0	
32	80	6,0	
40	80	6,0	
50	100	6,0	
65	100	6,0	
80	140	5,5	
100	140	5,5	

* по запросу

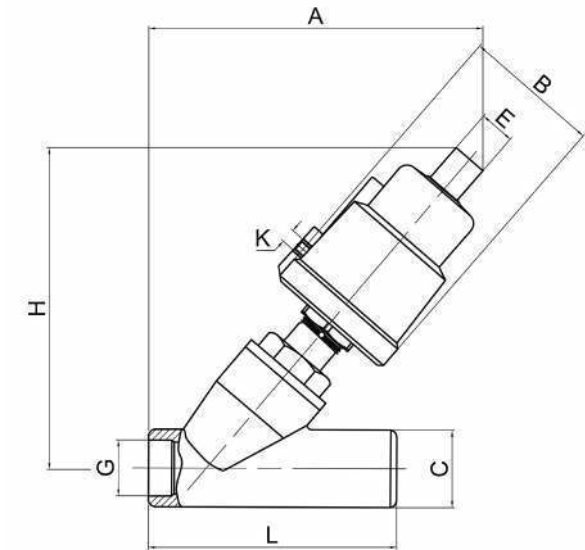
Массогабаритные характеристики Тип присоединения — фланцевый

DN, мм	Привод, мм	L, мм	H, мм	A, мм	B, мм	D, мм	D1, мм	D2, мм	b, мм	E, мм	N x ød, мм	K
15	ø50	120	160	187	62	95	65	40	14	G 1/4"	4x14	1/4"
20	ø50	130	162	190	62	105	75	50	14		4x14	
25	ø63	140	185	218	76	115	85	60	14		4x14	
32	ø80	150	199	223	96	135	100	70	16		4x18	
40	ø80	180	201	250	96	145	110	80	16	M24x1,5	4x18	1/8"
50	ø100	195	253	290	117	160	125	92	16		4x18	
65	ø100	230	272	325	117	185	145	115	18		4x18	
80	ø140	250	305	355	163	195	160	130	18		8x18	
100	ø140	280	334	385	184	215	180	150	20	8x18		



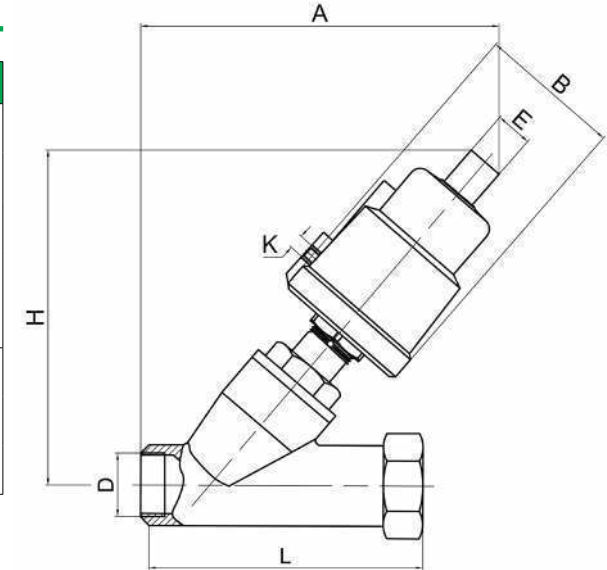
Массогабаритные характеристики Тип присоединения — под приварку

DN, мм	Привод, мм	L, мм	H, мм	A, мм	B, мм	D, мм	C, мм	E, мм	K
15	∅50	100	162	175	62	16	19	G 1/4"	1/4"
20	∅50	120	166	185	62	20	23		
25	∅63	140	200	203	76	26	29		
32	∅80	150	198	222	96	32	35		
40	∅80	170	204	240	96	38	41	M24x1,5	1/8"
50	∅100	190	254	285	117	50	53		
65	∅100	230	275	327	117	66	70		
80	∅140	250	310	355	160	80	85		
100	∅125	280	365	400	158	100	104		



Массогабаритные характеристики Тип присоединения — резьбовой

DN, мм	Привод, мм	L, мм	H, мм	A, мм	B, мм	G	E, мм	K
15	∅50	68	135	136	62	G 1/2"	G 1/4"	1/4"
20	∅50	75	139	144	62	G 3/4"		
25	∅63	90	167	168	76	G 1"		
32	∅80	115	180	190	96	G 1 1/4"		
40	∅80	115	181	193	96	G 1 1/2"	M24x1,5	1/8"
50	∅100	135	246	290	117	G 2"		
65	∅100	185	263	325	117	G 2 1/2"		
80	∅140	210	295	360	163	G 3"		



Расшифровка маркировки

Маркировка:	АСТА	-	P12	(П)	-	С	Ф	-	2	-	VI	+	ЭМК	DN	50	PN	40	T	220	Kvs	40	Л
Марка клапана																						
Тип Угловой седельный пневматический	P12																					
Тип привода Нержавеющий (до +220 С) Пластиковый (до +200 С)	(П)																					
Уплотнение штока Сальник	-С																					
Уплотнение затвора PTFE	Ф																					
Тип затвора Запорный Запорно-регулирующий	-1 -2																					
Класс герметичности затвора VI	VI																					
Опции Концевые выключатели Соленоидный клапан Электропневматический позиционер Электропневматический позиционер интеллектуальный	+ ДКВ + ЭМК + ЭП + ИЭП																					
Условный диаметр, DN	...																					
Условное давление, PN	...																					
Максимальная температура рабочей среды, T_{max}, °C	...																					
Пропускная способность Kvs, м³/ч	...																					
Пропускная характеристика Линейная	Л																					