

КЛАПАН РЕГУЛИРУЮЩИЙ АСТА

СЕРИЙ Р100

Описание

АСТА Р100 — односедельный двухходовой регулирующий клапан, управляемый электрическим или пневматическим приводами, предназначенный для точного дистанционного регулирования или перекрытия потока рабочей среды.

Особенности конструкции

- ◆ Различные типы уплотнения затвора (PTFE или «металл-металл»)
- ◆ Доступно разгруженное исполнение клапана по давлению, позволяющее использовать маломощные приводы
- ◆ Запорная и регулирующие поверхности плунжера разнесены в разные плоскости, что позволяет снизить износ этих поверхностей и продлить срок службы клапана.
- ◆ Самоуплотняющийся подпружиненный шевронный сальниковый узел.
- ◆ Механическое упрочнение штока с последующей полировкой и смазкой для снижения трения и повышения ресурса сальникового узла
- ◆ Две направляющие штока для увеличения точности позиционирования плунжера и уменьшения воздействия высокого давления при его перемещении
- ◆ Ремонтпригодная конструкция, позволяющая изменить пропускные способности клапана в процессе его технического обслуживания.
- ◆ Опционально доступны различные исполнения уплотнительных поверхностей фланцев клапана (исп. С, L, D, M и др.)
- ◆ По запросу клиента возможна установка электропневматических позиционеров со стандартным управлением 4...20 мА, а также с дополнительными опциями (обратная связь, протокол HART, PROFIBUS, взрывозащитой и др.)



Технические характеристики

Серия	P113	P123	P133	P143
Материал корпуса клапана	Серый чугун	Высокопрочный чугун	Углеродистая сталь	Нержавеющая сталь
Номинальный диаметр DN	15–200			
Условное давление PN	PN16	PN25 (DN15-80) PN16 (DN100-200)	PN40	PN40
Температура рабочей среды	От –10 °С до +220 °С	От –30 °С до +220 °С	От –40 °С до +220 °С	От –60 °С до +220 °С
Рабочая среда	Вода, пар, сжатый воздух, и другие среды, совместимые с материалами конструкции клапана			
Характеристики регулирования	Линейная / равнопроцентная / отсечная			
Диапазон регулирования	30:1			
Пропускная способность клапана, Kvs	0,1–630 м³/ч	0,1–630 м³/ч	1,0–400 м³/ч	1,0–400 м³/ч
Компенсация давления	Разгруженный / неразгруженный по давлению			
Класс герметичности	VI по ГОСТ 9544-2015 (уплотнение по затвору PTFE)		IV по ГОСТ 9544-2015 (уплотнение по затвору PTFE)	
	IV по ГОСТ 9544-2015 (уплотнение по затвору «металл-металл»)		III по ГОСТ 9544-2015 (уплотнение по затвору «металл-металл»)	
Тип присоединения	Фланцевый по ГОСТ 33259-2015			
Тип управления	Электропривод / пневмопривод			

Пропускные способности P133 и P143 Неразгруженное исполнение клапана

DN	Kvs, м³/ч																	
	1	1,6	2,5	4	6,3	10	16	20	25	40	63	80	100	125	160	200	250	400
	Ход штока, мм																	
15	10	10	10	10	-	-	-	-	-	-	-	-	-	-	-	-	-	-
20	-	-	10	10	10	-	-	-	-	-	-	-	-	-	-	-	-	-
25	-	-	20	20	20	20	-	-	-	-	-	-	-	-	-	-	-	-
32	-	-	-	20	20	20	20	-	-	-	-	-	-	-	-	-	-	-
40	-	-	-	-	20	20	20	20	-	-	-	-	-	-	-	-	-	-
50	-	-	-	-	20	20	20	20	20	-	-	-	-	-	-	-	-	-
65	-	-	-	-	-	-	30	-	30	30	30	-	-	-	-	-	-	-
80	-	-	-	-	-	-	-	-	30	30	-	30	30	-	-	-	-	-
100	-	-	-	-	-	-	-	-	-	30	-	30	-	30	30	-	-	-
125	-	-	-	-	-	-	-	-	-	50	-	50	-	50	-	50	-	-
150	-	-	-	-	-	-	-	-	-	-	-	50	-	50	-	50	50	-
200	-	-	-	-	-	-	-	-	-	-	-	-	-	75	-	75	75	75

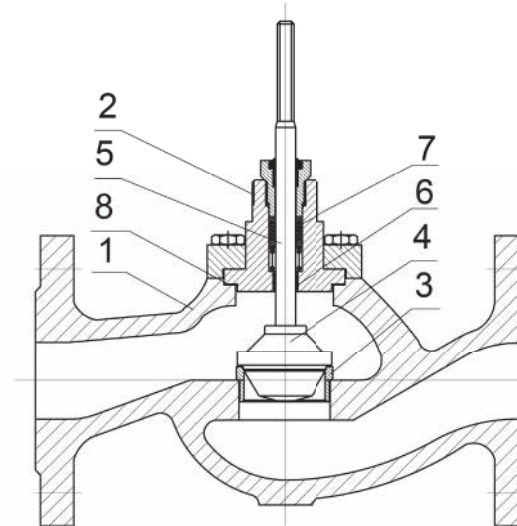
Пропускные способности P133 и P143 Разгруженное исполнение клапана

DN	Kvs, м³/ч								
	25	40	63	80	100	160	200	250	400
	Ход штока, мм								
50	20	20	-	-	-	-	-	-	-
65	-	30	30	-	-	-	-	-	-
80	-	-	-	30	30	-	-	-	-
100	-	-	-	-	30	30	-	-	-
125	-	-	-	-	-	50	50	-	-
150	-	-	-	-	-	-	50	50	-
200	-	-	-	-	-	-	-	75	75

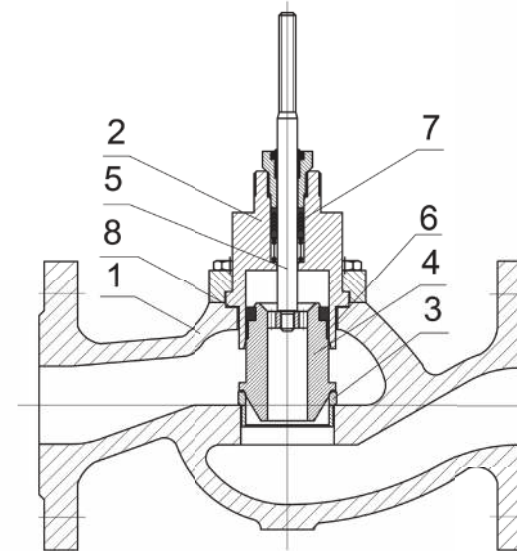
Производитель оставляет за собой право вносить изменения в конструкцию, дизайн и комплектацию изделия без предварительного уведомления

Спецификация материалов

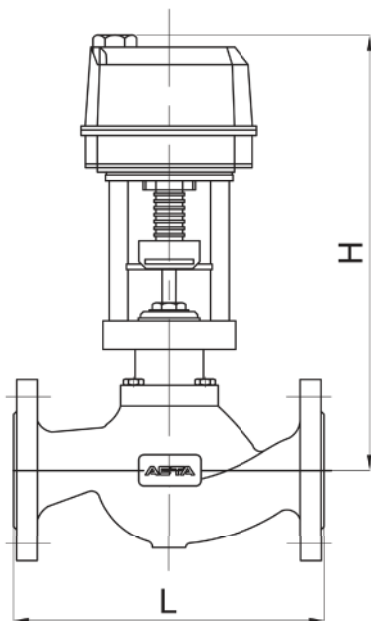
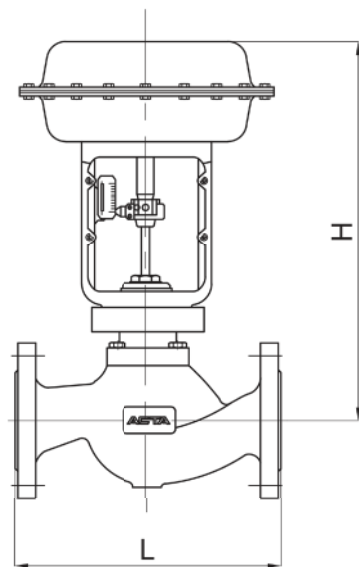
№	Наименование	Материал			
		P113	P123	P133	P143
1	Корпус	Серый чугун GG25	Высокопрочный чугун ВЧ40	Углеродистая сталь GS-C25	Нержавеющая сталь 20X13
2	Крышка	Сталь 20	Сталь 20	Сталь 20	Сталь 12X18Н9
3	Седло	Сталь 20X13			
4	Плунжер	Сталь 20X13			
5	Шток	Сталь 20X13			
6	Направляющая	PTFE/Бронза			
7	Сальник	PTFE/Графит			
8	Уплотнение корпуса	Графлекс			



Неразгруженное по давлению исполнение клапана



Разгруженное по давлению исполнение клапана



Массогабаритные характеристики Неразгруженное исполнение клапана

DN	L, мм	H, мм										Масса, кг*
		ЭПР/ЭПА						ППМ				
		0,6 кН	1,8 кН	4,0 кН	10,0 кН	14,0кН	25кН	350	560	900	1500	
15	130	371	411	-	-	-	-	403	-	-	-	3,2
20	150	366	406	-	-	-	-	398	-	-	-	3,8
25	160	376	416	-	-	-	-	408	-	-	-	4,5
32	180	377	471	567	-	-	-	409	-	-	-	6,9
40	200	-	425	575	-	-	-	417	512	-	-	9,6
50	230	-	419	569	-	-	-	411	506	-	-	11,9
65	290	-	-	630	675	887	-	-	573	-	-	19,0
80	310	-	-	628	673	885	-	-	566	-	-	25,0
100	350	-	-	-	682	894	-	-	575	-	-	37,0
125	400	-	-	-	734	946	946	-	-	752	-	65,0
150	480	-	-	-	-	987	978	-	-	784	-	75,0
200	600	-	-	-	-	-	996	-	-	-	1002	120,0

Массогабаритные характеристики Разгруженное исполнение клапана

DN	L, мм	H, мм										Масса, кг*
		ЭПР/ЭПА						ППМ				
		0,6 кН	1,8 кН	4,0 кН	10,0 кН	14,0кН	25кН	350	560	900	1500	
50	230	402	442	-	-	-	-	434	535	655	855	12
65	290	-	480	630	-	-	-	472	573	693	893	19
80	310	-	478	628	-	-	-	-	566	688	888	25
100	350	-	-	637	-	-	-	-	575	700	900	37
125	400	-	-	694	734	-	-	-	-	752	952	65
150	480	-	-	721	762	978	-	-	-	784	984	75
200	600	-	-	-	784	996	996	-	-	-	1002	120

* — масса клапана указана без учета массы привода

ТАБЛИЦЫ МАКСИМАЛЬНЫХ ПЕРЕПАДОВ ДАВЛЕНИЯ НА КЛАПАНАХ ДР, БАР

ЗНАЧЕНИЯ УКАЗАНЫ ДЛЯ КЛАПАНОВ СЕРИИ Р100, Р200, Р500
ПРИ УПРАВЛЕНИИ ЭЛЕКТРОПРИВОДОМ

Примечание: В зависимости от номинального давления клапана (PN 40 / PN 25 / PN 16) в таблицах выше указаны соответствующие максимальные значения перепада давления на клапане ДР

Неразгруженное исполнение клапана Уплотнение по затвору «металл-металл»

Усилия привода, кН		0,6	1,8	4	10	14	25
DN	15	27 / 25 / 16	-	-	-	-	-
	20	15	40 / 25 / 16	-	-	-	-
	25	10	29 / 25 / 16	-	-	-	-
	32	6	18	-	-	-	-
	40	-	11	25 / 25 / 16	-	-	-
	50	-	7	16	-	-	-
	65	-	-	11	27 / 25 / 16	38 / 25 / 16	-
	80	-	-	6	16	22 / 22 / 16	-
	100	-	-	-	11	16	-
	125	-	-	-	7	9	16
	150	-	-	-	-	6	11
200	-	-	-	-	-	7	

Разгруженное исполнение клапана Уплотнение по затвору «металл-металл»

Усилия привода, кН		0,6	1,8	4	10	14	25
DN	50	18 / 18 / 16	-	-	-	-	-
	65	-	11	24 / 24 / 16	-	-	-
	80	-	-	15	-	-	-
	100	-	-	11	-	-	-
	125	-	-	8	20 / 20 / 16	-	-
	150	-	-	6	14	19 / 19 / 16	-
	200	-	-	-	-	15	26 / 25 / 16

Неразгруженное исполнение клапана Уплотнение по затвору PTFE

Усилие привода, кН		0,6	1,8	4	10	14	25
DN	15	17 / 17 / 16	40 / 25 / 16	-	-	-	-
	20	10	29 / 25 / 16	-	-	-	-
	25	6	18 / 18 / 16	-	-	-	-
	32	-	11	25 / 25 / 16	-	-	-
	40	-	7	16	-	-	-
	50	-	-	10	-	-	-
	65	-	-	7	17 / 17 / 16	24 / 24 / 16	-
	80	-	-	-	10	14	-
	100	-	-	-	7	10	-
	125	-	-	-	-	6	10
	150	-	-	-	-	-	7
200	-	-	-	-	-	-	

Разгруженное исполнение клапана Уплотнение по затвору PTFE

Усилие привода, кН		0,6	1,8	4	10	14	25
DN	50	-	14	-	-	-	-
	65	-	6	20 / 20 / 16	-	-	-
	80	-	-	11	-	-	-
	100	-	-	8	-	-	-
	125	-	-	-	16	-	-
	150	-	-	-	11	16	-
	200	-	-	-	-	11	23 / 23 / 16

Неразгруженное исполнение клапана Уплотнение по затвору PTFE

Тип		ППМ 350	ППМ 560	ППМ 900	ППМ 1500	ППМ 350	ППМ 560	ППМ 900	ППМ 1500
Диапазон пружин, бар		0,2–1,0				0,8–2,4			
DN	15	20/20/16	32/25/16	-	-	-	-	-	-
	20	11	18/18/16	29/25/16	-	-	-	-	-
	25	7	11	18/18/16	31/25/16	29/25/16	-	-	-
	32	-	7	11	19/19/16	17/17/16	28/25/16	-	-
	40	-	-	7	12	11	18/18/16	29/25/16	-
	50	-	-	-	8	7	11	18/18/16	31/25/16
	65	-	-	-	-	-	8	12	21/21/16
	80	-	-	-	-	-	-	7	12
	100	-	-	-	-	-	-	-	9

Разгруженное исполнение клапана Уплотнение по затвору PTFE

Тип		ППМ 350	ППМ 560	ППМ 900	ППМ 1500	ППМ 350	ППМ 560	ППМ 900	ППМ 1500
Диапазон пружин, бар		0,2–1,0				0,8–2,4			
DN	50	-	7	14	27/25/16	25/25/16	40/25/16	40/25/16	40/25/16
	65	-	-	6	17/17/16	-	23/23/16	39/25/16	40/25/16
	80	-	-	-	8	-	13	24/24/16	40/25/16
	100	-	-	-	5	-	9	17/17/16	31/25/16
	125	-	-	-	-	-	-	10	20/20/16
	150	-	-	-	-	-	-	7	13
	200	-	-	-	-	-	-	-	9

Примечание: В зависимости от номинального давления клапана (PN 40 / PN 25 / PN 16) в таблицах выше указаны соответствующие максимальные значения перепада давления на клапане ΔP

Производитель оставляет за собой право вносить изменения в конструкцию, дизайн и комплектацию изделия без предварительного уведомления

Расшифровка маркировки

