

# CD150L Dri-Prime®

Godwin Dri-Prime CD150L – это чрезвычайно мощный, но компактный насос с производительностью до 230 м³/час и напором до 38 м.

CD150L оснащен уникальной конструкцией торцевых механических уплотнений Godwin, расположенных в масляной ванне. Это обеспечивает возможность работы насоса без воды ("сухой ход") в течении длительного времени, при автоматической и повторной заливке насоса. Насос CD150L может работать в самых сложных условиях, перекачивая жидкость с твердыми частицами диаметром до 45 мм. Все это делает его чрезвычайно эффективным и подходящим для перекачивания, как чистой воды, так и воды, содержащей твердые включения. CD150L – проверенный мощный насос, который идеально подойдет для обводных путей для канализационных вод, общего обезвоживания и многих других целей.



## Возможности и преимущества

- Полностью автоматическая заливка насоса с максимальной глубиной всасывания до 8.5 м.
- Godwin Dri-Prime - это автоматическая непрерывно работающая система всасывания, с эжекционной трубкой Вентури, не требующая периодического регулирования и контроля.
- Гибкие возможности применения. Насос предназначен для перекачивания сточных вод, шлама и жидкостей, содержащих твердые частицы диаметром до 45 мм.
- Механические торцевые уплотнения, расположенные в масляной ванне, выполнены из стойкого к абразивному воздействию карбида кремния, что позволяет насосу работать "на сухую".
- Центробежный насос Godwin с системой Dri-Prime агрегируется дизельным или электродвигателем.
- Насос изготовлен из чугуна (опционально возможно исполнение из нержавеющей стали) с рабочим колесом из литой стали.
- Возможно оснащение шумопоглощающим кожухом, а также поставка без двигателя.
- Серийно выпускаемые двигатели: Perkins 404D-22. Другие двигатели доступны опционально.

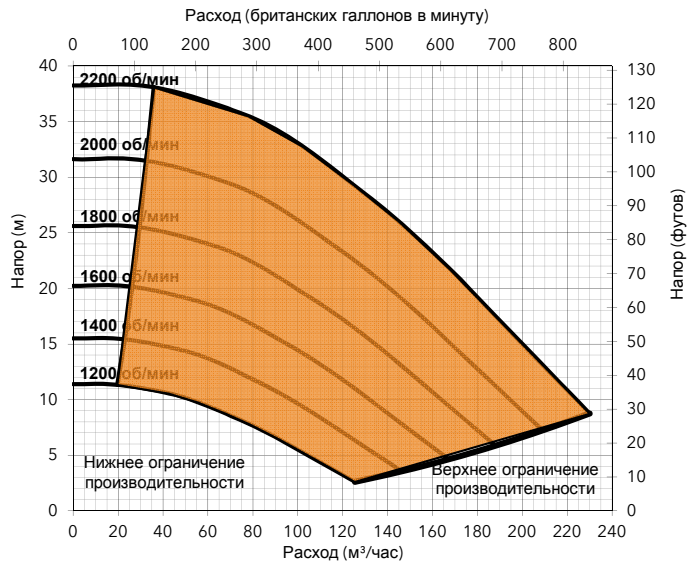
## Технические характеристики

Всасывающий патрубок	150 мм (6" BS10 Table 'D')
Напорный патрубок	150 мм (6" BS10 Table 'D')
Макс. производительность	230 м³/час
Макс. размер твердых частиц	45 мм
Макс. диаметр рабочего колеса	230 мм
Макс. рабочая температура	80 °C *
Макс. рабочее давление	3.8 бар
Макс. подпор на входе в насос	2.8 бар
Макс. давление в межтрубном пространстве	5.6 бар
Макс. эксплуатационная скорость	2200 об/мин

\* Для получения информации по эксплуатации при большей температуре свяжитесь с местным представителем Xylem.

godwin   
a xylem brand

## Кривая производительности



## Материалы

Кожух насоса и крышка маслозаборника	Чугун BS EN 1561 – 1997
Пластины компенсации износа	Чугун BS EN 1561 – 1997
Вал насоса	Углеродистая сталь BS 970 – 1991 817M40T
Рабочее колесо	Литая сталь BS3100 A5, твердость до 200 по методу Бринелля
Корпус обратного клапана	Чугун BS EN 1561 – 1997
Поверхности механического уплотнения	Карбид кремния – карбид кремния

## Вариант двигателя 1

Артикул – CD150L-01-DBO-001

Perkins, 404D-22, 27.2 кВт @ 2200 об/мин

Диаметр рабочего колеса 230 мм

Скорость насоса 2200 об/мин

Таблица высот всасывания

Полная высота всасывания (м)	Напор (м)				
	10	14	20	25	30
	Расход м³/час				
3.0	210	190	162	133	99
4.6	180	170	145	125	85
6.1	165	155	138	115	70
7.6	140	135	122	100	45

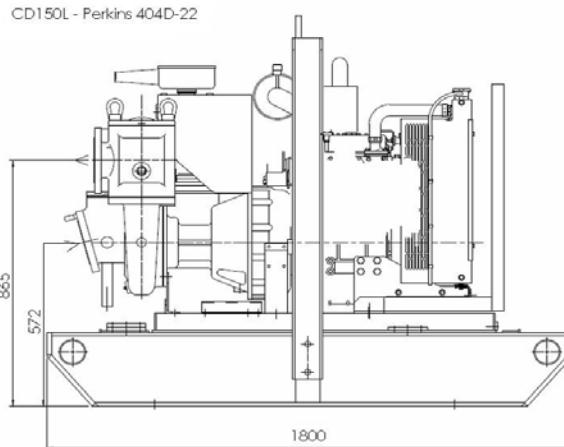
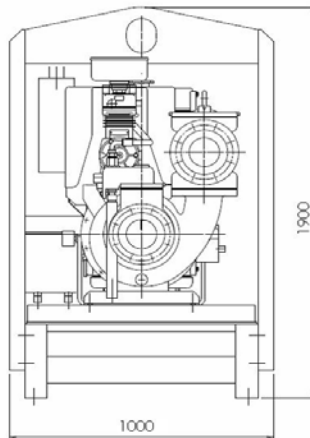
Вместимость топливного бака: общая – 170 литров, полезная – 140 литров

Расход топлива при 1800 об/мин 5.7 литров/ч

Вес: сухой – 1200 кг, мокрый – 1345 кг

Размеры: 1800 x 1000 x 1900 мм (Д x Ш x В)

Рабочие характеристики, указанные в таблицах, основаны на водных испытаниях на уровне моря при температуре окружающей среды 20 °С. Все данные указаны приблизительно и только для общего руководства. Для получения детальных сведений обращайтесь на завод или к местному представителю Xylem.



**xylem**  
Let's Solve Water

Xylem Dewatering Solutions UK Ltd  
Quenington, Cirencester  
Gloucestershire GL7 5BX, England  
Тел.: +44 (0)1285 750271 Факс: +44 (0)1285 750352



Оценено согласно ISO 9001:2008  
Сертификат № 1027

Справочный номер : 95-1010-1000-RUS  
Дата выпуска : 20 января 2014 г.  
Редакция : 11

[www.godwinpumps.com](http://www.godwinpumps.com)