

## КЛАПАН ОБРАТНЫЙ ПОДЪЕМНЫЙ АСТА

### СЕРИИ ОК133

#### Описание

Обратный клапан — вид защитной трубопроводной арматуры, предназначенный для автоматического предотвращения обратного потока рабочей среды. Преимущественно применяется в обвязках насосного и котельного оборудования, узлах отвода конденсата, системах ГВС, ХВС, отопления и т.д.

#### Особенности конструкции

- ◆ Седловое уплотнение «металл по металлу»
- ◆ Ремонтпригодная конструкция

#### Технические характеристики

<b>Номинальный диаметр DN</b>	15–300
<b>Условное давление PN</b>	40 бар
<b>Температура рабочей среды</b>	От –40 °С до 400 °С
<b>Рабочая среда</b>	Вода, пар, воздух и другие газы и жидкости, совместимые с материалами конструкции клапана
<b>Давление открытия</b>	0,1 бар
<b>Тип присоединения</b>	Фланцевый по ГОСТ 33259-2015



#### Ограничение применений

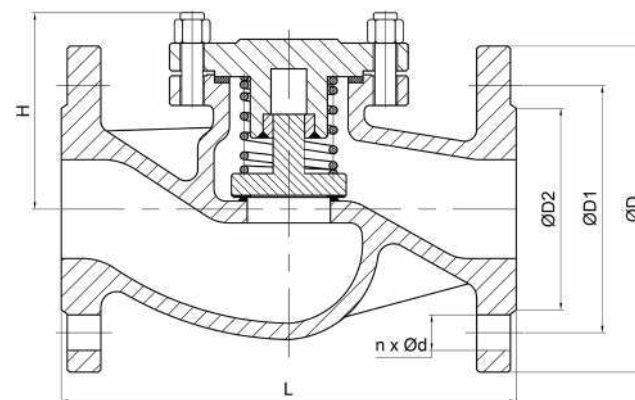
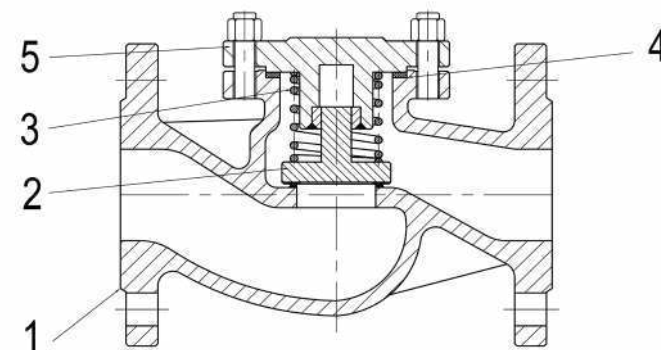
Давление рабочей среды	Максимальная температура рабочей среды
23,8 бар	400 °С
27,6 бар	300 °С
33,3 бар	200 °С
37,1 бар	100 °С
40 бар	50 °С

## Спецификация материалов

№	Наименование	Материал
1	Корпус	Углеродистая сталь GS-C25+13Cr
2	Диск	Углеродистая сталь A105+13Cr
3	Пружина	Нержавеющая сталь SS 304
4	Уплотнение корпуса	Графит
5	Крышка	Углеродистая сталь GS-C25+13Cr

## Массогабаритные характеристики

DN	L, мм	H, мм	ØD, мм	ØD1, мм	ØD2, мм	n x Ød, мм	Kvs, м³/ч	Масса, кг
15	130	70	95	65	45	4x14	4,5	3,8
20	150	70	105	75	58	4x14	8,1	4,9
25	160	80	115	85	68	4x14	12,5	5,9
32	180	80	140	100	78	4x18	20,6	7,1
40	200	90	150	110	88	4x18	32,2	10,4
50	230	95	165	125	102	4x18	57,0	12,3
65	290	125	185	145	122	8x18	84,9	22,7
80	310	135	200	160	138	8x18	127,0	28,5
100	350	150	235	190	162	8x22	225,9	40,0
125	400	180	270	220	188	8x26	338,0	64,0
150	480	240	300	250	218	8x26	484,2	90,0
200	600	280	375	320	285	12x30	835,6	170,0
250	730	320	450	385	345	12x33	1255,9	240,0
300	850	395	515	450	410	16x33	1810,9	370,0



## Расшифровка маркировки

