

АО "ГМС Ливгидромаш"
303851 Орловская обл., г. Ливны
ул. Мира, 231



ЭЛЕКТРОНАСОС

Гном 10-10 Ех и Гном 25-20 Ех

РУКОВОДСТВО ПО ЭКСПЛУАТАЦИИ
Н49.265.00.000 РЭ



СОДЕРЖАНИЕ

ВВЕДЕНИЕ	3
1 ОПИСАНИЕ И РАБОТА.....	4
1.1 Назначение изделия	4
1.2 Технические характеристики	6
1.3 Состав изделия.....	9
1.4 Устройство и работа.....	10
1.5 Маркировка и пломбирование	13
1.6 Упаковка	13
2 ИСПОЛЬЗОВАНИЕ ПО НАЗНАЧЕНИЮ	14
2.1 Эксплуатационные ограничения	14
2.2 Меры безопасности при подготовке к работе	15
2.3 Обеспечение взрывозащищенности.....	17
2.4 Подготовка к работе	18
2.5 Меры безопасности при работе	21
2.6 Порядок работы	21
2.7 Возможные неисправности и способы их устранения	24
3 ТЕХНИЧЕСКОЕ ОБСЛУЖИВАНИЕ.....	26
3.1 Общие указания.....	26
3.2 Техническое обслуживание/осмотр	27
3.3 Регулировка зазора	30
3.4 Консервация.....	31
4 РЕСУРСЫ, СРОКИ СЛУЖБЫ И ХРАНЕНИЯ, ГАРАНТИИ ИЗГОТОВИТЕЛЯ	32
5 ХРАНЕНИЕ.....	33
6 ТРАНСПОРТИРОВАНИЕ	34
7 УТИЛИЗАЦИЯ	35
8 СВЕДЕНИЯ О СОДЕРЖАНИИ ДРАГОЦЕННЫХ МАТЕРИАЛОВ И ЦВЕТНЫХ МЕТАЛЛОВ.....	35
9 СВИДЕТЕЛЬСТВО О ПРИЕМКЕ	36
Приложение А – Комплект рекомендуемых запасных частей	37
Приложение Б – Чертежи средств взрывозащиты	38-39

Руководство по эксплуатации (РЭ) предназначено для ознакомления обслуживающего персонала с конструкцией электронасосов и отдельных его узлов, а также с техническими характеристиками и правилами эксплуатации.

К монтажу и эксплуатации электронасосов должен допускаться только квалифицированный персонал, обладающий знанием и опытом по монтажу и обслуживанию насосного оборудования, ознакомленный с конструкцией электронасоса и настоящим РЭ.

Электронасосы на предприятии подвергаются 100% контролю на соответствие основным параметрам.

Содержащиеся в настоящем РЭ указания по технике безопасности, несоблюдение которых может создать опасность для обслуживающего персонала или повлечь нарушение безопасной работы электронасоса, обозначены символами:

- информация или требования, несоблюдение которых может повлечь опасность для персонала



- электроопасность:



- информация по обеспечению безопасной работы или защиты электронасоса.

ВНИМАНИЕ

Предприятие оставляет за собой право на внесение изменений в конструкцию электронасоса с целью улучшения его работы.

1 ОПИСАНИЕ И РАБОТА

1.1 Назначение изделия

Электронасосы Гном 10-10 Ех и Гном 25-20Ех (в дальнейшем - электронасос), предназначены для откачивания загрязненных грунтовых и производственных сточных вод температурой до 40 °С с рН = 5-10, плотностью до 1100 кг/м³, содержащих механические примеси до 10 % по массе с плотностью твердых частиц не более 2500 кг/м³ . а так-же с примесями сырой нефти до 10 % по массе, в составе которой может быть до 3 % серы в несвободном состоянии и парафина до 7 %.

Максимальный размер твердых частиц: для электронасоса Гном 10-10Ех – до 35 мм, Гном 25-20 Ех – до 5 мм.

Вариант монтажа – мобильный.

Электронасос соответствует взрывозащищенному электрооборудованию группа II, подгруппа IIC (применение во взрывоопасных газовых средах в помещениях и наружных установках, кроме шахт, опасных по рудничному газу (метану), уровень взрывозащиты Gb- «высокий», температурный класс – Т4 (135 °С) по ГОСТ31610.0-2014, вид взрывозащиты «d» - взрывонепроницаемая оболочка по ГОСТ IEC 60079-1-2013.

Электронасос допускается эксплуатировать во взрывоопасной зоне класса 1 (зона, в которой существует вероятность присутствия взрывоопасной газовой смеси в нормальных условиях эксплуатации).

Категория взрывоопасности смеси - IIC, группа взрывоопасной смеси –Т3 (200-300 °С) по ГОСТ 30852.5-2002 .

Климатическое исполнение и категория размещения У* по ГОСТ 15150-69.

Электронасос выпускается по I классу защиты от поражения электрическим током.

Специальная Ex - маркировка взрывозащиты электронасоса по ГОСТ 31610.0-2014 должна быть:

Ex 1Ex d IIC T4 Gb X

где Ex - знак взрывобезопасности;

1 - класс взрывоопасной зоны;

Ex – знак, указывающий, что электронасос соответствует стандартам на взрывозащищенное электрооборудование;

d – обозначение взрывонепроницаемой оболочки;

IIC – обозначение подгруппы;

T4 – обозначение температурного класса;

Gb – обозначение уровня взрывозащиты.

X – особые условия применения.

Условное обозначение электронасоса в документации, переписке и при заказе должно быть:

Электронасос Гном 10- 10 Ex TU 28.13.14-015-00217975-2018
 1 2 3 4

где 1 – торговое наименование;

2 – номинальная подача, м³/ч;

3 – номинальный напор, м;

4 – взрывозащищенное исполнение.

Соответствует требованиям ТР ТС 010/2011 «О безопасности машин и оборудования».

Сертификат соответствия № TC RU C-RU.АЯ45.В.00865

Действителен по 26.04.2023

Выдан Ассоциацией «СЦ НАСТХОЛ»

Соответствует требованиям ТР ТС 012/2011 «О безопасности оборудования для работы во взрывоопасных средах»:

Сертификат соответствия № TC RU C-RU.АЯ45.В.00868

Действителен по 07.05.2023

Выдан Ассоциацией «СЦ НАСТХОЛ»

1.2 Технические характеристики

1.2.1 Основные технические характеристики электронасоса на номинальном режиме работы указаны в таблице 1.

Таблица 1

Наименование показателя	Электронасос	
	Гном 10-10 Ех	Гном 25-20 Ех
Подача, м ³ /ч (л/с)	10 (2,78)	25 (6,94)
Напор, м	10	20
Параметры энергопитания	3~380 В, 50 Гц	
Номинальная мощность электродвигателя, кВт	1,1	3,0
Ток, А	2,8	6,6
Масса, кг, без силового кабеля, не более с силовым кабелем, не более	31,0 33,0	48,5 51,0
Примечания 1 Допустимое отклонение напора минус 10%, тока плюс 15 %, отклонение напряжения сети питания + 10 % минус 5 % и частоты тока ± 2 % 2 Погрешность определения массы ± 2 %.		

1.2.2 Показатели надежности электронасоса указаны в разделе 4, при этом:

- критерием отказа электронасоса является снижение сопротивления изоляции менее 1 МОм в холодном состоянии и менее 0,5 МОм при рабочей температуре; выход значения сопротивления цепи датчиков температуры (терморезисторов) за пределы 250±160 Ом;

- критерием предельного состояния электронасоса является нарушение электрической прочности изоляции (пробой изоляции) и снижение подачи на 20 %.

1.2.3 Габаритные размеры приведены на рисунках 1 и 2.

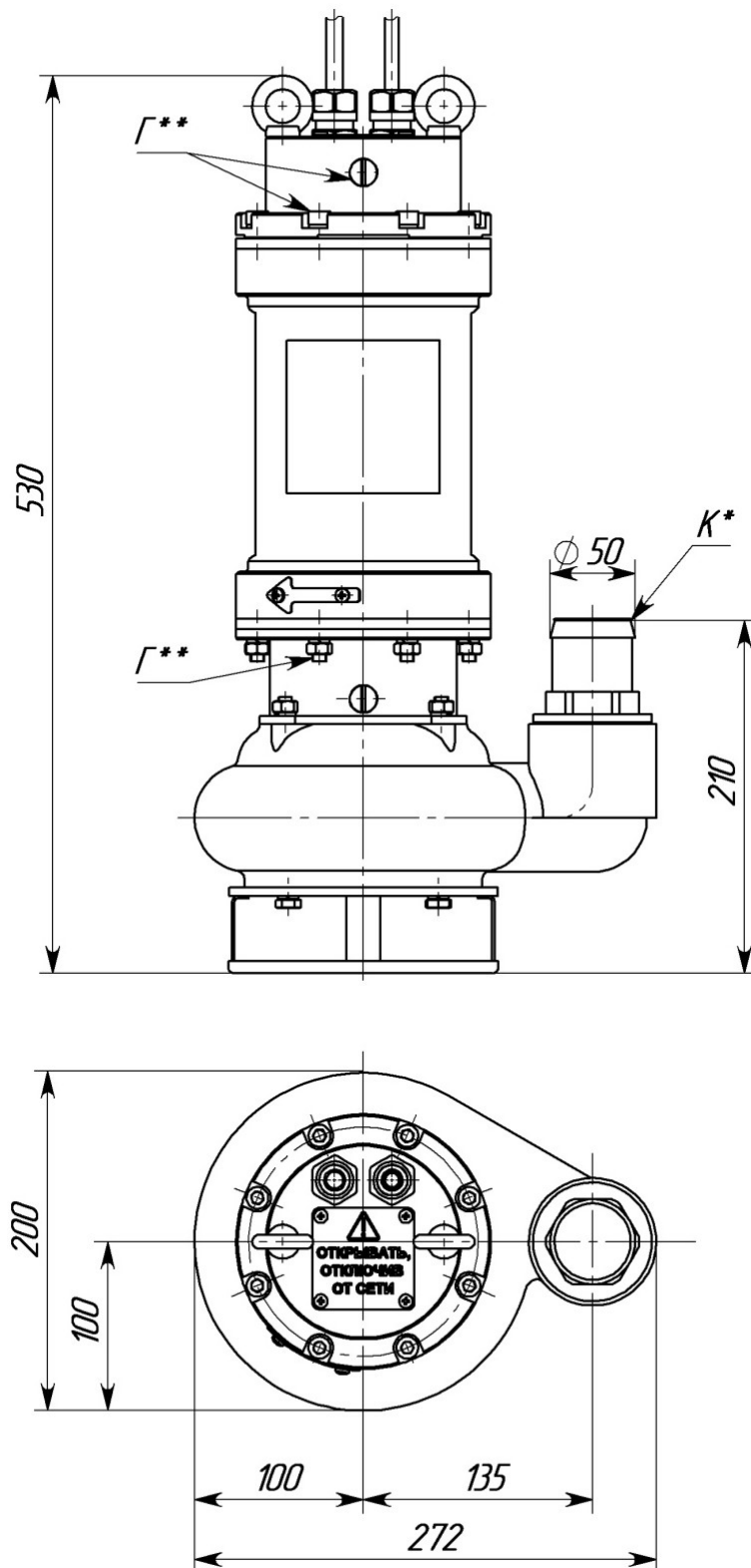


Рисунок 1 – Габаритные размеры электронасоса Гном 10-10Ex

*К – консервационное пломбирование
**Г – гарантийное пломбирование

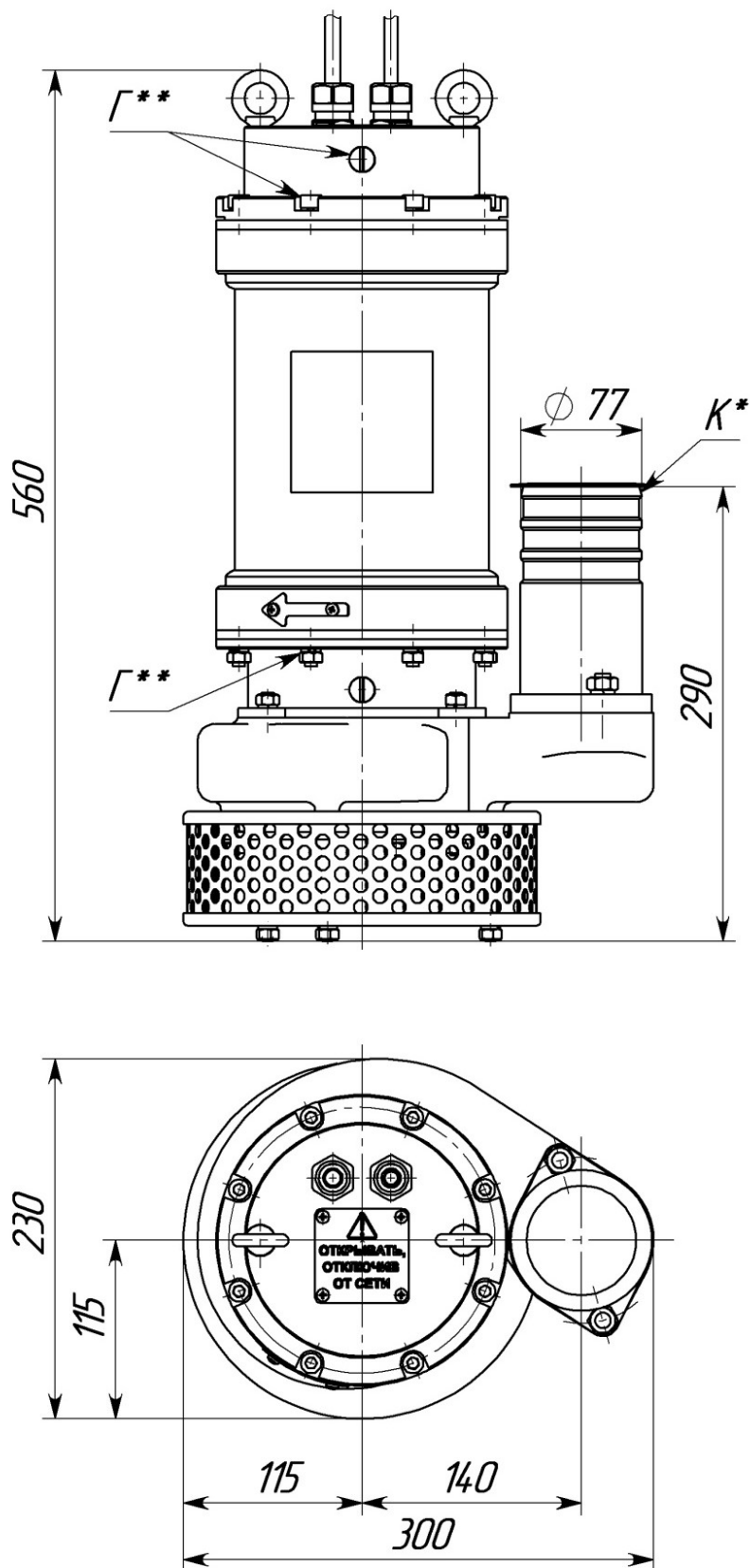


Рисунок 2 – Габаритные размеры электронасоса Гном 25-20Ех

*К – консервационное пломбирование

**Г – гарантийное пломбирование

1.2.4 Напорная характеристика приведена на рисунке 3.

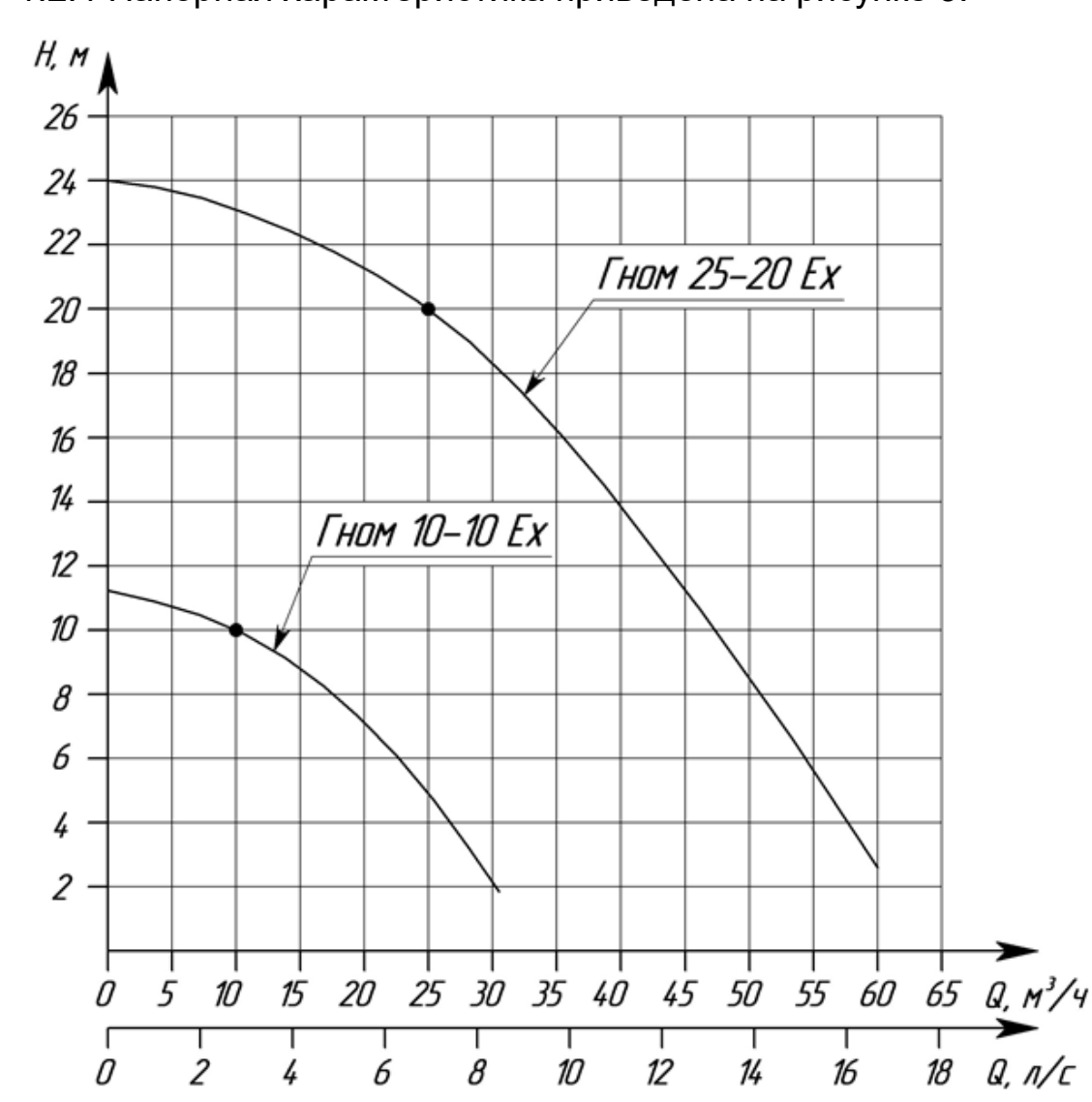


Рисунок 3 - Характеристика электронасосов

1.3 Состав изделия

1.3.1 В комплект поставки входит:

- электронасос с силовым кабелем 10 м - 1 шт.
- руководство по эксплуатации - 1 шт.
- упаковка - 1 шт.
- обоснование безопасности - 1 шт.

1.3.2 Рекомендуемый комплект запасных частей указан в Приложении А*.

*Поставляется по отдельному запросу за отдельную плату.

1.4 Устройство и работа

1.4.1. Устройство и схема разборки электронасосов в соответствии с рисунками 4 и 5.

1.4.2 Электронасос представляет собой переносной моноблок, состоящий из двигателя и насосной части.

1.4.3 Приводом электронасоса является встроенный трехфазный асинхронный двигатель, укомплектованный датчиками температуры (терморезисторами), встроенными в лобовые части обмоток статора, по одному в каждую фазу, и соединенными последовательно в цепь. Два конца цепи датчиков температуры и три выводных конца двигателя выведены на клеммы. К клеммам цепи датчиков температуры подключен контрольный кабель, к клеммам выводных концов двигателя – силовой кабель.

Синхронная частота вращения 3000 об/мин.

Двигатель расположен вертикально над гидравлической частью.

Уплотнение вала осуществляется механическим уплотнением и манжетой.

1.4.4 Между механическим уплотнением и манжетой расположена масляная камера.

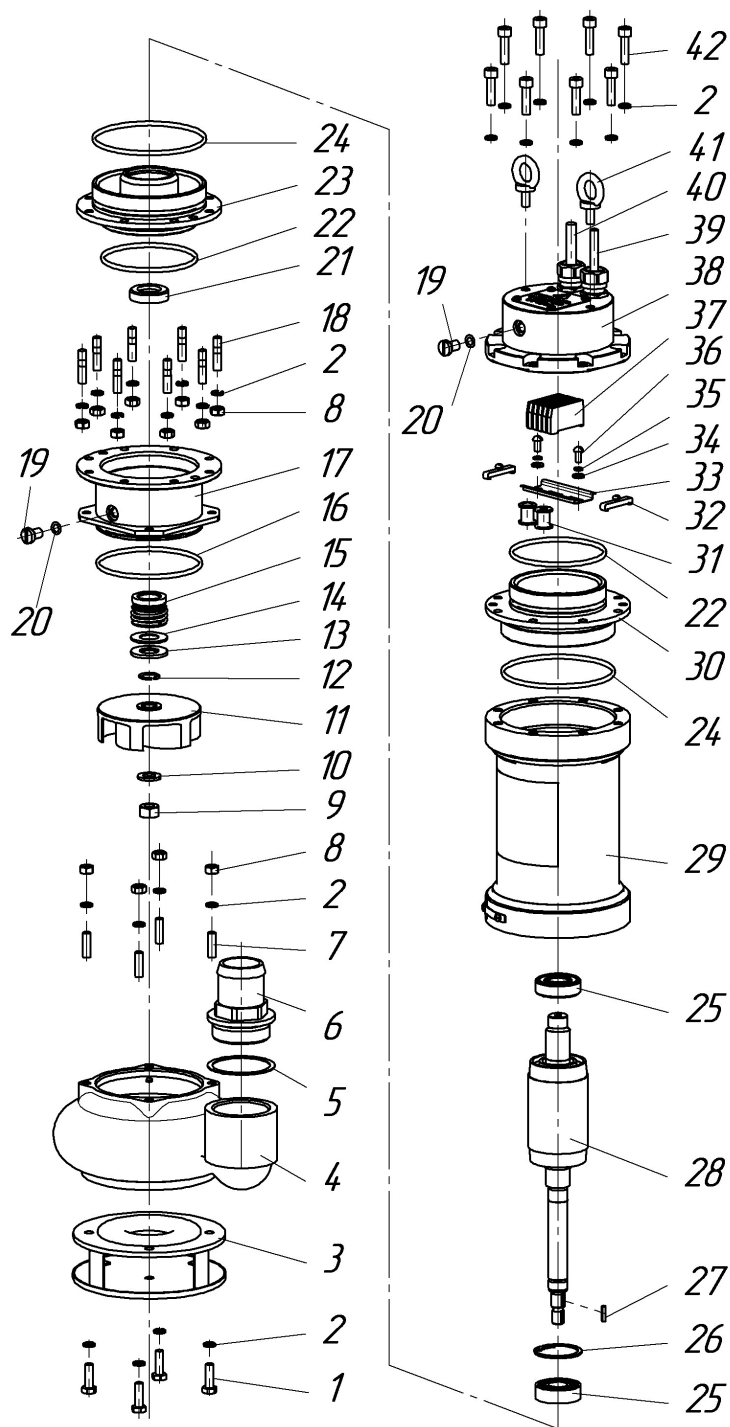
1.4.5 Направление вращения ротора – правое (по часовой стрелке), если смотреть со стороны двигателя.

1.4.6 Электронасос с помощью силового и контрольного кабеля подключается к станции управления и защиты. Желто - зеленая жила силового кабеля является заземляющей.

1.4.7 Винты, обеспечивающие взрывобезопасность, предохранены от самоотвинчивания применением пружинных шайб.

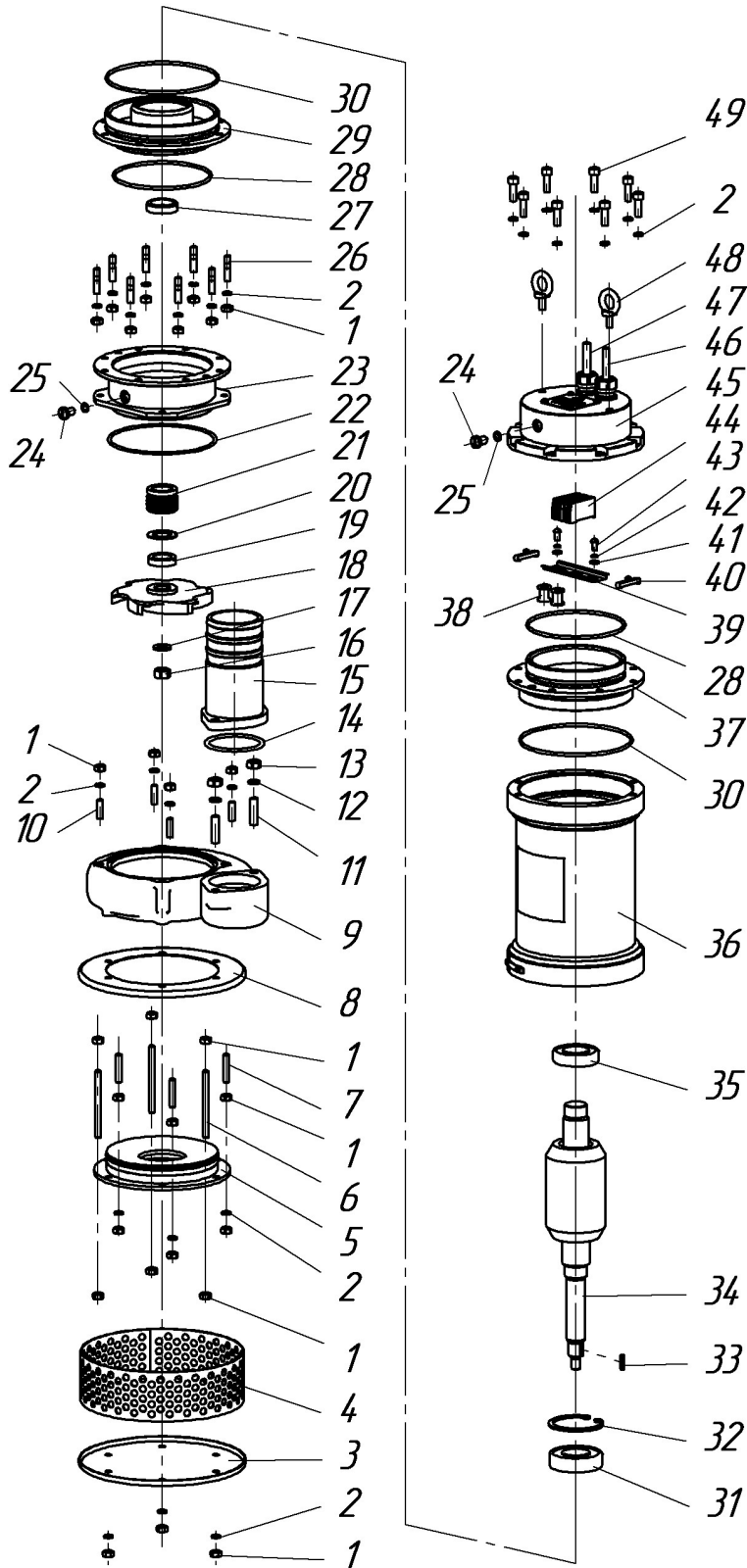
1.4.8 В крышке электронасоса имеется технологическое отверстие, закрытое пробкой.

ВНИМАНИЕ! ПРОБКУ В КРЫШКЕ НЕ ОТКРУЧИВАТЬ.



Поз.	Наименование	Кол.
1	Винт ГОСТ Р ИСО 4017-М8х20	4
2	Шайба 8 65Г 019 ГОСТ 6402-70	24
3	Подставка	1
4	Корпус насоса	1
5	Прокладка	1
6	Штуцер	1
7	Шпилька М8х16 ГОСТ 22034-76	4
8	Гайка ГОСТ ISO 4032 - М8	12
9	Гайка ГОСТ ISO 4032 – М12	1
10	Шайба 12 ГОСТ 11371-78	1
11	Колесо рабочее	1
12	Кольцо стопорное	1
13	Шайба упорная	1
14	Прокладка	2 наиб. кол.
15	Механическое уплотнение	1
16	Кольцо 104-110-36	1
17	Корпус уплотнения	1
18	Шпилька М8х25 ГОСТ 22034-76	8
19	Пробка	2
20	Кольцо 010-013-19	2
21	Манжета SCV 20х40х10	1
22	Кольцо 094-100-36	2
23	Щит подшипника нижний	1
24	Кольцо 112-118-36	2
25	Подшипник 6-180204	2
26	Кольцо стопорное DIN472-47х1,75	1
27	Шпонка	1
28	Ротор	1
29	Статор	1
30	Щит подшипника верхний	1
31	Кольцо уплотнительное	2
32	Ограничитель на DIN-рейку	2
33	DIN-рейка	1
34	Шайба 6 ГОСТ 11371-78	2
35	Шайба 6 65Г 019 ГОСТ 6402-70	2
36	Винт В.М6х10 ГОСТ 17473-80	2
37	2-х проводные проходные клеммы 2001-1201	5
38	Крышка	1
39	Кабель контрольный	1
40	Кабель силовой	1
41	Рым-болт DIN580-М8-С15Е	2
42	Винт с цилиндрической головкой ГОСТ Р ИСО4762- М8х25-12.9-А2К	8

Рисунок 4 – Устройство и схема разборки электронасоса Гном 10-10Ех



Поз.	Наименование	Кол.
1	Гайка ГОСТ ISO 4032 - M8	24
2	Шайба 8 65Г 019 ГОСТ 6402-70	26
3	Дно фильтра	1
4	Фильтр	1
5	Диафрагма	1
6	Шпилька M8x95	3
7	Шпилька M8x40	3
8	Крышка фильтра	1
9	Корпус насоса	1
10	Шпилька M8x16 ГОСТ 22034-76	4
11	Шпилька M10x25 ГОСТ 22034-76	2
12	Шайба 10 65Г 019 ГОСТ 6402-70	2
13	Гайка ГОСТ ISO 4032 - M10	2
14	Кольцо 075-083-46	1
15	Патрубок	1
16	Гайка ГОСТ ISO 4032 - M12	1
17	Шайба 12 ГОСТ 11371-78	1
18	Колесо рабочее	1
19	Кольцо	1
20	Прокладка	2 наиб. кол.
21	Механическое уплотнение	1
22	Кольцо 145-150-36	1
23	Корпус уплотнения	1
24	Пробка	2
25	Кольцо 010-013-19	2
26	Шпилька M8x25 ГОСТ 22034-76	8
27	Манжета SCV 25x42x10	1
28	Кольцо 130-135-36	2
29	Щит подшипника нижний	1
30	Кольцо 150-155-36	2
31	Подшипник 6-180206	1
32	Кольцо стопорное DIN472-72x2,5	1
33	Шпонка	1
34	Ротор	1
35	Подшипник 6-180306	1
36	Статор	1
37	Щит подшипника верхний	1
38	Кольцо уплотнительное	2
39	DIN-рейка	1
40	Ограничитель на DIN-рейку	2
41	Шайба 6 ГОСТ 11371-78	2
42	Шайба 6 65Г 019 ГОСТ 6402-70	2
43	Винт В.М6x10 ГОСТ 17473-80	2
44	2-х проводные проходные клеммы 2001-1201	5
45	Крышка	1
46	Кабель контрольный	1
47	Кабель силовой	1
48	Рым-болт DIN580-M8-C15E	2
49	Винт с цилиндрической головкой ГОСТ Р ИСО4762-M8x25-12.9-A2K	8

Рисунок 5 – Устройство и схема разборки электронасоса Гном 25-20Ех

1.5 Маркировка и пломбирование

1.5.1 На электронасосе крепится табличка, которая содержит следующие данные:

- страна-изготовитель;
- наименование предприятия-изготовителя;
- единый знак обращения на рынке;
- условное обозначение электронасоса;
- порядковый номер;
- специальная Ex- маркировка взрывозащиты;
- наименование органа по сертификации и номер сертификата;
- максимальная подача, м³/ч;
- максимальный напор, м;
- номинальная мощность двигателя, кВт;
- номинальный ток, А;
- номинальное напряжение, В;
- род тока;
- число фаз;
- номинальная частота тока, Гц;
- максимальная температура жидкости, °С ;
- степень защиты;
- максимальная рабочая глубина погружения, м;
- класс защиты от поражения электрическим током;
- масса, кг;
- страна-изготовитель;
- месяц и год изготовления.

1.5.2 Месяц и год изготовления указаны на торце корпуса насоса.

1.5.3 Стрелка на корпусе обозначает направление вращения ротора.

1.5.4 Электронасос опломбирован.

Места нанесения гарантийного и консервационного пломбирования указаны на рисунках 1 и 2.

1.6 Упаковка

1.6.1 Электронасос после сборки и испытаний упакован в плотную тару.

2 ИСПОЛЬЗОВАНИЕ ПО НАЗНАЧЕНИЮ

2.1 Эксплуатационные ограничения

ВНИМАНИЕ! КАТЕГОРИЧЕСКИ ЗАПРЕЩАЕТСЯ ВКЛЮЧАТЬ ЭЛЕКТРОНАСОС НЕПОСРЕДСТВЕННО В СЕТЬ. ЭЛЕКТРОНАСОС ДОЛЖЕН БЫТЬ ПОДКЛЮЧЕН ТОЛЬКО ЧЕРЕЗ СТАНЦИЮ УПРАВЛЕНИЯ И ЗАЩИТЫ.

ВНИМАНИЕ! КАТЕГОРИЧЕСКИ ЗАПРЕЩАЕТСЯ ЭКСПЛУАТАЦИЯ ЭЛЕКТРОНАСОСА БЕЗ ПОЛНОГО ПОГРУЖЕНИЯ В ПЕРЕКАЧИВАЕМУЮ СРЕДУ.

ВНИМАНИЕ! КАТЕГОРИЧЕСКИ ЗАПРЕЩАЕТСЯ КАСАТЬСЯ ВКЛЮЧЕННОГО В СЕТЬ ЭЛЕКТРОНАСОСА.

ВНИМАНИЕ! ЗАПРЕЩЕНО ОПУСКАТЬ КОНЦЫ СИЛОВОГО И КОНТРОЛЬНОГО КАБЕЛЯ В ВОДУ, ТАК КАК В ЭТОМ СЛУЧАЕ ВОДА МОЖЕТ ПРОНИКНУТЬ ЧЕРЕЗ КАБЕЛЬ В ДВИГАТЕЛЬ.



ЗАПРЕЩАЕТСЯ ЭКСПЛУАТАЦИЯ ЭЛЕКТРОНАСОСА С ПОВРЕЖДЕННЫМИ СИЛОВЫМ И КОНТРОЛЬНЫМ КАБЕЛЯМИ.



ЗАПРЕЩАЕТСЯ ПЕРЕНОС, ПОДЪЕМ И ОПУСКАНИЕ ЭЛЕКТРОНАСОСА ЗА СИЛОВОЙ И КОНТРОЛЬНЫЙ КАБЕЛЬ.



ПРИ ЭКСПЛУАТАЦИИ ИСКЛЮЧЕН ДОСТУП ОБСЛУЖИВАЮЩЕГО ПЕРСОНАЛА К НАРУЖНЫМ ПОВЕРХНОСТЯМ ЭЛЕКТРОНАСОСА.

Максимальная глубина погружения электронасоса - 7 м.

Максимально допустимое внешнее давление жидкости – 0,1 МПа.

Станция управления и защиты при аварийных режимах должна соответствовать следующим требованиям:

1. Аварийное выключение электронасоса должно непосредственно производиться без промежуточной команды программного обеспечения.

2. Аварийные средства управления защитных устройств должны иметь механизмы или иные устройства блокировки повторного запуска.

Новая команда запуска и нормальная работа электронасоса должна возобновляться только после специального сброса блокировок повторного запуска.

3. Для предотвращения случаев возникновения опасной ситуации при эксплуатации на месте установки электронасоса должно быть смонтировано устройство ручного аварийного выключения.

2.2 Меры безопасности при подготовке к работе

2.2.1 Предприятие-изготовитель не несет ответственность за неисправности и повреждения, произошедшие из-за несоблюдения требований настоящего РЭ.

2.2.2 При вводе электронасоса в эксплуатацию (подготовке к работе, монтаже), эксплуатации и обслуживании необходимо соблюдать меры безопасности, руководствуясь положениями, изложенными в «Правилах устройства электроустановок», «Правилах технической эксплуатации электроустановок потребителями» и «Правилах техники безопасности при эксплуатации электроустановок потребителем».

ВНИМАНИЕ! **ПЕРЕД УСТАНОВКОЙ ЭЛЕКТРОНАСОСА ПРОВЕРИТЬ, НЕТ ЛИ В КОТЛОВАНЕ/РЕЗЕРВУАРЕ НЕДОПУСТИМЫХ ТВЕРДЫХ ВЕЩЕСТВ ИЛИ ПРЕДМЕТОВ И, В СЛУЧАЕ ОБНАРУЖЕНИЯ, УДАЛИТЬ ИХ.**

2.2.3 Схема подключения электронасоса к станции управления и защиты приведена на рисунке 6.

ВНИМАНИЕ! **СТАНЦИЯ УПРАВЛЕНИЯ И ЗАЩИТЫ ДОЛЖНА БЫТЬ ВЗРЫВОЗАЩИЩЁННОГО ИСПОЛНЕНИЯ ПРИ РАЗМЕЩЕНИИ ВО ВЗРЫВООПАСНОЙ ЗОНЕ. ЕСЛИ СТАНЦИЯ УПРАВЛЕНИЯ И ЗАЩИТЫ НЕ ВЗРЫВОЗАЩИЩЁННОГО ИСПОЛНЕНИЯ, ТО ДОЛЖНА БЫТЬ ВЫНЕСЕНА ЗА ПРЕДЕЛЫ ВЗРЫВООПАСНОЙ ЗОНЫ.**

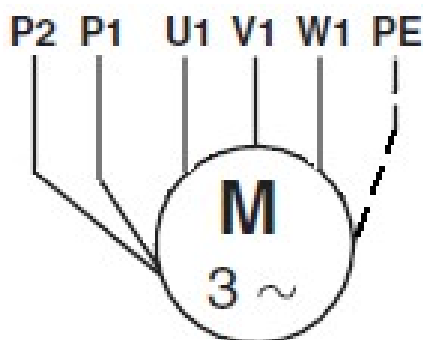


Рисунок 6 – Схема подключения электронасоса

Линии P1 и P2 - соединение цепи датчиков температуры с станцией управления и защиты с помощью контрольного кабеля.

Линии U1, V1, W1 - соединение двигателя с станцией управления и защиты с помощью силового кабеля.

Линия PE - заземление двигателя через станцию управления и защиты с помощью заземляющей жилы силового кабеля.

2.2.4 Требования по электромагнитной совместимости в соответствии с ТР ТС 020/2011 к электронасосам не предъявляются, так как они состоят из индукционных двигателей и насосных частей (рабочее колесо, корпус насоса, диафрагма), т.е. технических средств, пассивных в отношении электромагнитной совместимости.

2.3 Обеспечение взрывозащищенности

2.3.1 Взрывозащищённость электронасоса обеспечивается за счёт заключения частей, являющихся потенциальным источником поджигания взрывоопасной смеси, во взрывонепроницаемую оболочку по ГОСТ IEC 60079-1-2013, которая выдерживает давление взрыва внутри и исключает передачу взрыва в окружающую взрывоопасную среду.

2.3.2 Соединения деталей взрывонепроницаемой оболочки, постоянно закрытые и сконструированные для периодического открывания, являются взрывонепроницаемыми с O-образными кольцами, обеспечивающими степень защиты от проникновения внешних твёрдых предметов и воды IPX8.

Соединения вращающегося вала с оболочкой являются взрывонепроницаемыми с дополнительным уплотнением для защиты от доступа пыли и жидкости и исключают износ при нормальной эксплуатации

В Приложении Б показаны сопряжения деталей, обеспечивающих щелевую защиту. Эти сопряжения обозначены словом «Взрыв» с указанием допустимых параметров по взрывозащите по ГОСТ IEC 60079-1-2013 максимальной ширины и минимальной длины щелей, класса шероховатости обработки поверхностей прилегания, образующих взрывонепроницаемые щели.

2.3.3 Головки крепежных деталей, доступные снаружи и применяемые для сборки частей взрывонепроницаемой оболочки, утоплены, используются в раззенкованных отверстиях и их защита от удара обеспечивается конструкцией оборудования.

Все винты и заземляющий зажим, предназначенные для обеспечения взрывозащищенности, предохранены от самоотвинчивания применением пружинных шайб. Момент затяжки винтов – 10-12 Н · м.

Доступ к наружным крепящим винтам возможен только с помощью специального ключа.

Применяемые в конструкции электронасосов заглушки обеспечивают с оболочкой взрывонепроницаемые герметичные соединения.

Момент затяжки уплотнения силового кабеля - 24 Н · м.

2.3.4 Уплотнение силового и контрольного кабелей осуществляется взрывозащищенными кабельными вводами (Ex), обеспечивающими с оболочкой взрывонепроницаемые герметичные соединения (Приложение Б).

2.3.5 Температура нагрева наружных поверхностей оболочки электронасоса при нормальном режиме работы не превышает допустимой по ГОСТ 31610.0-2014 для соответствующего температурного класса, указанного в маркировке взрывозащиты (T4 -135 °C).

2.4 Подготовка к работе

2.4.1 Площадка для установки электронасоса должна быть ровной и горизонтальной. При подготовке площадки необходимо учитывать массу электронасоса, указанную на табличке и в РЭ.

ВНИМАНИЕ! ЭЛЕКТРОНАСОС УСТАНАВЛИВАТЬ ВЕРТИКАЛЬНО, ДВИГАТЕЛЕМ ВВЕРХ.

2.4.2 К обслуживанию электронасоса допускается персонал, имеющий соответствующую техническую подготовку и ознакомленный с настоящим РЭ.

2.4.3 Перед запуском обратить внимание на раздел «Техническое обслуживание/осмотр».

2.4.4 Проверить наличие масла в масляной камере (визуально), для чего электронасос положить горизонтально пробкой вверх, выкрутить пробку (см. рисунок 8). При повороте электронасоса вокруг оси на 30...45° масло должно вытекать через заливное отверстие.

ВНИМАНИЕ! ЗАПРЕЩАЕТСЯ ЗАПУСКАТЬ ЭЛЕКТРОНАСОС В РАБОТУ В СЛУЧАЕ ОТСУТСТВИЯ В МАСЛЯНОЙ КАМЕРЕ ДОСТАТОЧНОГО КОЛИЧЕСТВА МАСЛА.

2.4.5 Произвести контрольное прокручивание вала двигателя от руки. Вал повернуть торцовым ключом за гайку, крепящую рабочее колесо.

В электронасосе Гном 25-20 Ех следует предварительно снять дно фильтра.

2.4.6 Снять с патрубка заглушку, надеть гибкий шланг и закрепить хомутами в двух местах.

Внутренний диаметр шланга должен соответствовать размеру напорного штуцера электронасоса.

При эксплуатации необходимо обеспечить свободный слив из шланга и исключить перегибы.

2.4.7 Установка запорной и обратной арматуры не требуется.

2.4.8 Опускание электронасоса в котлован/резервуар осуществлять на тросе/цепи, закрепленном за рым-болты в крышке электронасоса.

ВНИМАНИЕ! СИЛОВОЙ КАБЕЛЬ ЭЛЕКТРОНАСОСА ПОДКЛЮЧАТЬ К СТАНЦИИ УПРАВЛЕНИЯ И ЗАЩИТЫ С НОМИНАЛЬНЫМ НАПРЯЖЕНИЕМ 380 В С МАКСИМАЛЬНЫМИ КОЛЕБАНИЯМИ НАПРЯЖЕНИЯ ПЛЮС 10 % МИНУС 5 %.

2.4.9 Настроить защиту от перегрузки по току в соответствии с указанным на табличке электронасоса значением номинального тока и руководством по эксплуатации на станцию управления и защиты.

2.4.10 Настроить температурную защиту в соответствии с руководством по эксплуатации на станцию управления и защиты.

ВНИМАНИЕ! НЕ ВКЛЮЧАТЬ ЭЛЕКТРОНАСОС С НЕПОЛНОСТЬЮ ПОДКЛЮЧЕННЫМИ КАБЕЛЯМИ К СТАНЦИИ УПРАВЛЕНИЯ И ЗАЩИТЫ.

2.4.11 Для работы электронасоса в автоматическом режиме требуется дополнительно Ех – поплавковый выключатель, обеспечивающий регулирование уровня воды и станция управления и защиты с возможностью его подключения. Регулировка уровня выключения должна выполняться таким образом, чтобы электронасос останавливался до того, как уровень перекачиваемой жидкости опустится ниже его верхней кромки.

2.4.12 Схема установки электронасоса приведена на рисунке 7.

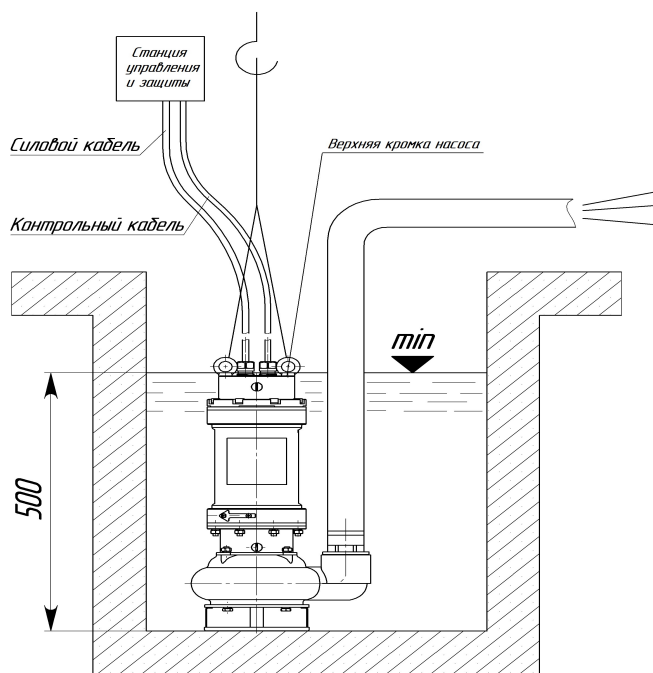


Рисунок 7 – Схема установки

2.4.13 Нижняя часть электронасоса (дно) имеет достаточную площадь для обеспечения использования его без опрокидывания, падения или неожиданного перемещения.

Если дно котлована песчаное или илистое, электронасос установить на ровную и прочную подложку или подвесить его так, чтобы он располагался несколько выше дна. Допустимый наклон опорной поверхности, исключающий опрокидывание, не более 10°.

2.4.14 Погрузить электронасос в перекачиваемую жидкость. Минимальный уровень жидкости должен быть 500 мм.

2.4.15 Провести два пробных пуска электронасоса, меняя при этом две любые фазы и определить правильность направления вращения ротора. Правильному направлению вращения соответствует больший напор.

2.5 Меры безопасности при работе



ЗАПРЕЩАЕТСЯ ВЫПОЛНЯТЬ КАКИЕ-ЛИБО РАБОТЫ, ПОКА НЕ БУДЕТ ОТКЛЮЧЕНО ЭЛЕКТРОПИТАНИЕ.

2.5.1 Двигатель электронасоса должен быть защищен от перегрузки по току (защита должна быть реализована применением станции управления и защиты).

2.5.2 Электронасос может комплектоваться поплавковым выключателем только взрывозащищенного исполнения с подключением через станцию управления и защиты.

2.5.3 Электронасос, достигший предельного состояния и не подлежащий восстановлению, использовать в дальнейшем не допускается.

2.6 Порядок работы

2.6.1 Перед пуском электронасоса в эксплуатацию следует убедиться, что выполнены следующие пункты:

- проверено наличие масла;
- электронасос правильно подсоединен к станции управления и защиты питающим и контрольным кабелем;
- проверено направление вращения;
- после длительного простоя электронасоса необходимо дополнительно обратить внимание на указания по техническому обслуживанию/осмотру.



ЗАПРЕЩАЕТСЯ ЗАПУСКАТЬ ЭЛЕКТРОНАСОС В РАБОТУ ДО ТОГО КАК ЛЮДИ ПОКИНУТ КОТЛОВАН/РЕЗЕРВУАР.

ВНИМАНИЕ! ПОВТОРНОЕ ВКЛЮЧЕНИЕ ЭЛЕКТРОНАСОСА ДОПУСКАЕТСЯ ТОЛЬКО ПОСЛЕ ОСТАНОВА. НЕ ВКЛЮЧАТЬ ЭЛЕКТРОНАСОС В МОМЕНТ ОБРАТНОГО ВРАЩЕНИЯ.

2.6.2 Расконсервация электронасоса перед началом эксплуатации не требуется.

2.6.3 Полностью открыть запорную арматуру (если имеется) на напорном трубопроводе.

2.6.4 Включить электронасос.

2.6.5 Эксплуатация электронасоса допускается в пределах всей напорной характеристики.



ЗАПРЕЩАЕТСЯ ЭКСПЛУАТИРОВАТЬ ЭЛЕКТРОНАСОС ПРИ ТЕМПЕРАТУРЕ РАБОЧЕЙ СРЕДЫ, ПРЕВЫШАЮЩЕЙ ЗНАЧЕНИЕ, УКАЗАННОЕ В РУКОВОДСТВЕ ПО ЭКСПЛУАТАЦИИ ИЛИ НА ЗАВОДСКОЙ ТАБЛИЧКЕ.

2.6.6 Во избежание перегрева двигателя не разрешается превышать 30 включений в час.

2.6.7 Максимальное допустимое отклонение рабочего напряжения от номинального должно составлять плюс 10% минус 5 %. Разность напряжений между отдельными фазами не должна превышать 5 %.

ВНИМАНИЕ! НЕ ЭКСПЛУАТИРОВАТЬ ЭЛЕКТРОНАСОС ПРИ ПРИВЫШЕНИИ ДОПУСТИМЫХ ЗНАЧЕНИЙ РАБОЧЕГО НАПРЯЖЕНИЯ.

2.6.8 Электронасос запускать в работу только после его погружения. Уровень жидкости должен быть выше верхней кромки электронасоса.

ВНИМАНИЕ! ПРИ ЭКСПЛУАТАЦИИ ЭЛЕКТРОНАСОС ДОЛЖЕН НАХОДИТЬСЯ В ПОЛНОСТЬЮ ПОГРУЖЕННОМ СОСТОЯНИИ.

2.6.9 Режим работы – продолжительный, S1.

2.6.10 Мощность, потребляемая электронасосом, повышается пропорционально плотности перекачиваемой жидкости.

ВНИМАНИЕ! НЕ ДОПУСКАТЬ РАБОТУ ЭЛЕКТРОНАСОСА В ЖИДКОСТЯХ С ПЛОТНОСТЬЮ, НЕ СООТВЕТСТВУЮЩЕЙ УКАЗАННОЙ В РУКОВОДСТВЕ ПО ЭКСПЛУАТАЦИИ.

ВНИМАНИЕ! ПРИ ВОЗНИКНОВЕНИИ ВЕРОЯТНОСТИ ЗАМЕРЗАНИЯ ПЕРЕКАЧИВАЕМОЙ ЖИДКОСТИ ЭЛЕКТРОНАСОС НЕОБХОДИМО ИЗВЛЕЧЬ ИЛИ ПРИНЯТЬ МЕРЫ ПРОТИВ ЗАМЕРЗАНИЯ ЖИДКОСТИ.

2.6.11 Работы с электронасосом должны осуществляться квалифицированным персоналом.

2.6.12 Пуск электронасоса осуществляется с места его установки или дистанционно.

2.6.13 Устройство останова необходимо смонтировать в непосредственной близости к электронасосу независимо от наличия дистанционного способа останова.

2.6.14 В случае полного или частичного прекращения энергосбережения электрическая схема подключения электронасоса должна исключать возможность самопроизвольного пуска при его восстановлении. Данное требование не относится к повторному пуску электронасоса, работающего в автоматическом режиме, если повторный пуск после остановки предусмотрен этим режимом.

2.6.15 Если подача внезапно прекратилась и электронасос не работает, отключить его от сети, поднять на поверхность, выяснить неисправность и ее причины. Перечень возможных неисправностей приведен в таблице 2.

2.6.16 При длительном простое необходимо ежемесячно запускать электронасос примерно на 1 минуту, тем самым предупреждая формирование отложений внутри насоса и непосредственно в прилегающем к нему участке напорного трубопровода.

2.6.17 При демонтаже внутри электронасоса остается незначительное количество рабочей жидкости, опасность выброса которой при разборке исключается.

2.6.18 При повторном запуске в эксплуатацию после хранения электронасоса следует обратить внимание на указания по техническому обслуживанию.

2.6.19 Рекомендуется менять резинотехнические изделия в электронасосах через 5 лет.

2.7 Возможные неисправности и способы их устранения

2.7.1 Возможные неисправности и способы их устранения приведены в таблице 2.

Таблица 2

Неисправности	Возможные причины	Меры устранения
Насос не качает	Забилась отверстия в фильтре	Очистить отверстия в фильтре
	Поврежденный напорный трубопровод или уплотнения	Заменить неисправный напорный трубопровод, заменить уплотнения
	Двигатель не работает, поскольку нет напряжения	Проверить электропроводку, сообщить в энергоснабжающую организацию
	Неисправна обмотка двигателя или силового кабеля	Заменить новыми оригинальными запчастями
	Отключился датчик контроля температуры обмотки из-за слишком высокой температуры обмотки	После охлаждения двигатель возобновляет работу
	Превышение допустимой температуры обмотки двигателя вызвало срабатывание станции управления и защиты	Установить причину при помощи специалиста и устранить ее
Слишком низкая производительность насоса	Насос качает в систему с высоким давлением	Заново отрегулировать рабочий режим
	Задвижка на напорном трубопроводе открыта не полностью	Полностью открыть задвижку
	Забилась отверстия в фильтре или рабочее колесо	Удалить причину засора
	Износ внутренних деталей	Заменить изношенные детали
	Поврежденный напорный трубопровод или уплотнения трубопровода	Заменить неисправный напорный трубопровод, заменить уплотнения
	Неправильное направление вращения	Проверить электрическое подключение двигателя и, при необходимости, устройство управления и защиты

Продолжение таблицы 2

Неисправности	Возможные причины	Меры устранения
Большой потребляемый ток/мощность	Загрязнения/волокна в области рабочего колеса, затрудненное вращение	Проверить легкость вращения рабочего колеса, при необходимости очистить рабочее колесо
	Износ внутренних деталей	Заменить изношенные детали
	Неправильное направление вращения	Проверить электрическое подключение двигателя и, при необходимости, устройство управления и защиты
	Не соответствующее напряжение питания	Проверить линию подачи питания, проверить подключение кабелей
	Неисправна обмотка двигателя или силовой кабель	Заменить новыми оригинальными запчастями
Слишком низкий напор	Забилась отверстия в фильтре или рабочее колесо	Удалить причину засора
	Износ внутренних деталей	Заменить изношенные детали
	Поврежденный напорный трубопровод или уплотнения трубопровода	Заменить неисправный напорный трубопровод, заменить уплотнения
	Неправильное направление вращения	Проверить электрическое подключение двигателя и, при необходимости, устройство управления и защиты
Большая вибрация и шум электронасоса	Забилась отверстия в фильтре или рабочее колесо	Удалить причину засора
	Загрязнения/волокна в области рабочего колеса, затрудненное вращение	Проверить легкость вращения рабочего колеса, при необходимости очистить рабочее колесо
	Износ внутренних деталей	Заменить изношенные детали
	Неправильное направление вращения	Проверить электрическое подключение двигателя и, при необходимости, устройство управления и защиты
	Неисправен подшипник качения	Необходима консультация

3 ТЕХНИЧЕСКОЕ ОБСЛУЖИВАНИЕ

3.1 Общие указания

3.1.1 Эксплуатирующая сторона должна обеспечить проведение всех работ по техобслуживанию, осмотру и монтажу только уполномоченным квалифицированным персоналом, детально ознакомленным с настоящим руководством по эксплуатации.



РЕМОНТ ВЗРЫВОЗАЩИЩЁННЫХ ЭЛЕКТРОНАСОСОВ ДОЛЖЕН ОСУЩЕСТВЛЯТЬСЯ ТОЛЬКО СПЕЦИАЛИЗИРОВАННЫМИ ОРГАНИЗАЦИЯМИ, ИМЕЮЩИМИ ПРАВО НА РЕМОНТ ТАКОГО ОБОРУДОВАНИЯ ИЛИ НА ПРЕДПРИЯТИИ ИЗГОТОВИТЕЛЕ, ТАК КАК ПЕРЕДЕЛКИ ИЛИ МОДИФИКАЦИИ ЭЛЕКТРОНАСОСОВ МОГУТ НЕГАТИВНО ПОВЛИЯТЬ НА ВЗРЫВОЗАЩИЩЁННОСТЬ.

3.1.2 Работы по техническому обслуживанию электронасосов должны проводиться вне взрывоопасных зон.



ПЕРЕД НАЧАЛОМ РАБОТ ПРЕДВАРИТЕЛЬНО ВЫКЛЮЧИТЬ НАПРЯЖЕНИЕ ПИТАНИЯ И ПРИНЯТЬ ВСЕ МЕРЫ, ИСКЛЮЧАЮЩИЕ ВОЗМОЖНОСТЬ ЕГО СЛУЧАЙНОГО ВКЛЮЧЕНИЯ. ОТСОЕДИНИТЬ СИЛОВОЙ И ПИТАЮЩИЙ КАБЕЛЬ ОТ СТАНЦИИ УПРАВЛЕНИЯ И ЗАЩИТЫ.

3.1.3 После работы электронасоса в жидкости с большим содержанием механических примесей его необходимо на непродолжительное время запустить в чистой воде с целью очистки проточной части.



ОХЛАДИТЬ ЭЛЕКТРОНАСОС ДО ТЕМПЕРАТУРЫ ОКРУЖАЮЩЕЙ СРЕДЫ.



ПРИ МОНТАЖЕ/ДЕМОНТАЖЕ ЗАЩИТИТЬ ЭЛЕКТРОНАСОС/ДЕТАЛИ ОТ ОПРОКИДЫВАНИЯ ИЛИ ПАДЕНИЯ.

3.1.4 Перед началом работ по уходу и техническому обслуживанию электронасос также промыть чистой водой.

3.2 Техническое обслуживание/осмотр

3.2.1 При эксплуатации электронасоса проводить работы по техническому обслуживанию в соответствии с таблицей 3.

Таблица 3

Периодичность технического обслуживания	Работы по техническому обслуживанию	Номер пункта
Через 4000 часов работы	Внешний осмотр подъёмной цепи/троса (при наличии)	п. 3.2.2
	Проверка силового и контрольного кабеля	п. 3.2.3
	Измерение сопротивления изоляции	п. 3.2.4
	Проверка датчиков температуры (терморезисторов)	п. 3.2.5
	Замена масла в масляной камере	п. 3.2.6

3.2.2 Внешний осмотр подъёмной цепи/троса (при наличии):

- извлечь электронасос и очистить;
- проверить цепь/трос, включая крепление, на наличие видимых повреждений;
- поврежденные детали заменить.

3.2.3 Проверка силового и контрольного кабеля:

- извлечь электронасос и очистить;
- проверить силовой и контрольный кабель на наличие внешних повреждений;
- поврежденные детали заменить;
- проверить сопротивление между заземляющей жилой силового кабеля и оболочкой электронасоса, сопротивление должно быть ниже 1 Ом;
- поврежденные детали заменить.

3.2.4 Измерение сопротивления изоляции:

- отключить электронасос от станции управления и защиты;
- измерения проводить прибором для измерения сопротивления изоляции;
- рекомендуемое измерительное напряжение 500 В;
- измерить сопротивления изоляции обмотки относительно оболочки электронасоса, для этого соединить между собой все концы силового кабеля;
- измерить сопротивление изоляции датчиков температуры обмотки относительно оболочки электронасоса, для этого соединить между собой выводы контрольного кабеля, а все концы силового кабеля соединить с оболочкой электронасоса;
- сопротивление изоляции относительно оболочки электронасоса не должно быть ниже 1 МОм;
- если полученное значение ниже, необходимо произвести отдельно замеры для двигателя, силового и контрольного кабеля; для этого необходимо отсоединить силовой и контрольный кабель от клемм электронасоса;
- если сопротивление изоляции силового или контрольного кабеля ниже, чем 1 МОм, кабель необходимо заменить;
- если сопротивление изоляции двигателя ниже 0,5 МОм, электронасос нельзя вводить снова в эксплуатацию (изоляция повреждена).

3.2.5 Проверка датчиков температуры (терморезисторов)

ВНИМАНИЕ! НИКОГДА НЕ ИСПОЛЬЗУЙТЕ ДЛЯ ПРОВЕРКИ ДАТЧИКОВ ТЕМПЕРАТУРЫ НАПРЯЖЕНИЕ ВЫШЕ 30 В.

Проверка выполняется путём измерения мультиметром или вольтметром сопротивления на концах контрольного кабеля цепи датчиков температуры.

Значение измеренного сопротивления должно находиться в пределах 250 ± 160 Ом при температуре от 20 до 25 °С. Если сопротивление окажется вне указанного диапазона, статор необходимо заменить, так как датчики температуры встроены в обмотку статора и отдельно не меняются.

3.2.6 Замена масла в масляной камере

3.2.6.1 Механическое уплотнение и манжета смазываются маслом из масляной камеры.

3.2.6.2 Замену масла проводить через каждые 4000 часов, но не реже, чем раз в год.

3.2.6.3 На предприятии-изготовителе масляная камера заполнена индустриальным маслом марки И-20А или И-40А.

ВНИМАНИЕ! ДЛЯ ЭЛЕКТРОНАСОСОВ ИСПОЛЬЗОВАТЬ МАСЛО С ТЕМПЕРАТУРОЙ ВОСПЛАМЕНЕНИЯ ВЫШЕ 185°C.

Для заполнения масляной камеры можно использовать альтернативные масла, указанные в таблице 4.

Таблица 4

Обозначение	Свойства	
Моторные масла класса от SAE 10W до SAE 20W	Кинематическая вязкость при 40°C	менее 20 мм ² /с
	Температура воспламенения	180°C
	Температура застывания	минус 15°C

3.2.6.4 Количество масла, необходимое для заполнения – 0,4 л.



ВО ВРЕМЯ СЛИВА МАСЛА ПРИМИТЕ МЕРЫ ПО ЗАЩИТЕ ЛЮДЕЙ И ОКРУЖАЮЩЕЙ СРЕДЫ.

ПРИ НЕОБХОДИМОСТИ НАДЕНЬТЕ ЗАЩИТНУЮ ОДЕЖДУ И ЗАЩИТНУЮ МАСКУ.

3.2.6.5 Слить отработанное масло.

Если в масле наблюдается вода – произвести замену механического уплотнения.

3.2.6.6 Установить электронасос горизонтально, как показано на рисунке 8, чтобы пробка находилась вверху.

3.2.6.7 Залить в отверстие масло. Масло в масляную камеру заливать до тех пор, пока оно не начнет вытекать.

3.2.6.8 Заменить на пробке резиновое кольцо 010-013-19-2-2 и закрутить пробку на место.

3.2.6.9 В электронасосе установлены подшипники качения закрытого типа, заполненные консистентной смазкой, рассчитанной на весь срок службы.

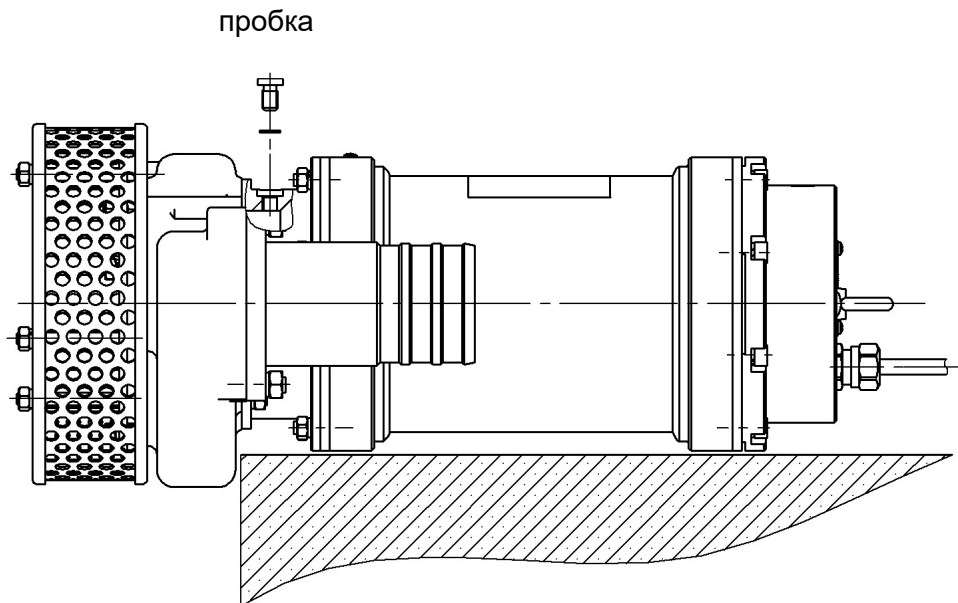


Рисунок 8 – Схема заливки масла

3.3 Регулировка зазора

3.3.1 В электронасосе Гном 10-10 Ех регулировка не требуется.

3.3.2 Одной из причин снижения подачи Гном 25-20 Ех является увеличение зазора между рабочим колесом и диафрагмой.

3.3.3 В электронасосе Гном 25-20 Ех для регулировки зазора снять дно фильтра и фильтр (на рисунке 8 не показаны). В соответствии с рисунком 9 отпустить верхние гайки 1, подтянуть нижними гайками 1 диафрагму 2 до соприкосновения с рабочим колесом 3, затем отпустить нижние гайки на пол оборота. При такой регулировке установится зазор 0,3...0,5 мм. Отрегулированное положение диафрагмы законтрить верхними гайками. После регулировки проверить легкость вращения вала

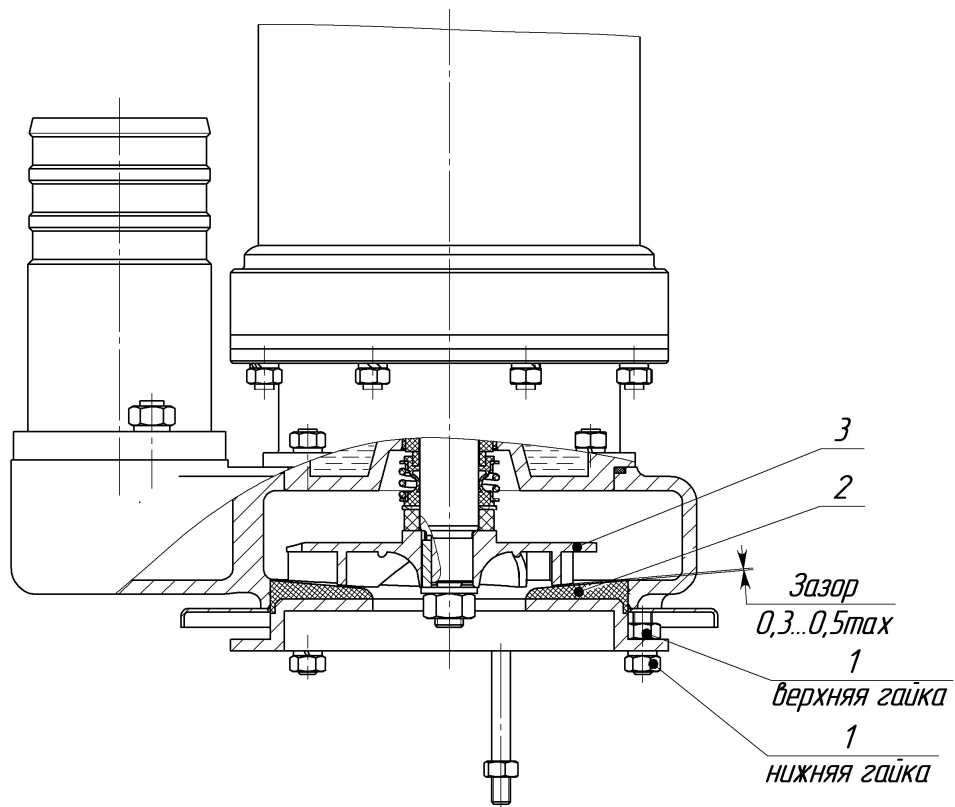


Рисунок 9 – Регулировка зазора электронасоса Гном 25-20 Ех

3.4 Консервация

3.4.1 Расконсервация электронасоса происходит в процессе эксплуатации.

3.4.2 Данные о сроках консервации приведены в таблице 5.

Таблица 5

Дата	Наименование работы	Срок действия, годы	Должность, фамилия, подпись
	Произведена консервация	2 года	

4 РЕСУРСЫ, СРОКИ СЛУЖБЫ И ХРАНЕНИЯ, ГАРАНТИИ ИЗГОТОВИТЕЛЯ

Средний ресурс до капитального ремонта 6000 часов в течение назначенного срока службы до списания 5 лет, в том числе допустимый срок сохраняемости 2 года в упаковке Изготовителя в неотапливаемых хранилищах (группа 2(С) ГОСТ 15150-69).

Средняя наработка до отказа 2500 часов.

Среднее время до восстановления 3 часа.

Указанные показатели надежности действительны при соблюдении потребителем требований настоящего руководства по эксплуатации.

По достижении электронасосом назначенного срока службы при сохранении технико-экономических показателей может быть принято решение о продолжении эксплуатации.

Гарантия изготовителя – 12 месяцев со дня ввода электронасоса в эксплуатацию, но не более 18 месяцев со дня отгрузки Потребителю.

При проведении гарантийного ремонта срок гарантии электронасоса приостанавливается на время проведения ремонта.

Изготовитель может отказать в гарантийном ремонте в случае:

- нарушения гарантийных пломб;
- наличия механических повреждений, дефектов, вызванных несоблюдением правил эксплуатации, транспортирования и хранения;
- изменения Потребителем конструкции электронасоса;
- разборки электронасоса Потребителем;
- наличия дефектов, вызванных стихийными бедствиями, пожаром, наводнением и т.д.;
- применения электронасоса не по назначению.

Электронасос, передаваемый на ремонт, должен быть очищен от загрязнений.

Претензии принимаются только при наличии оформленного акта-рекламации или заявления с указанием причин неисправности.

За неправильный подбор электронасоса Изготовитель ответственности не несет.

Потребитель в период гарантийной эксплуатации продукции ведет учет наработки (моточасов) электронасоса, один раз в полгода со дня начала эксплуатации предоставляет в адрес Изготовителя информацию о наработке электронасоса с указанием параметров его работы, месте установки, перекачиваемой жидкости посредством факсимильной связи (48677) 7-92-11 или на электронный адрес: korolev@hms-livgidromash.ru

Адрес предприятия-изготовителя:

303851, Россия, Орловская обл., г. Ливны, ул. Мира 231

АО «ГМС Ливгидромаш»

Тел. (48677) 7-81-26, e-mail: service@hms-livgidromash.ru

Информация о Сервисных центрах размещена на сайте:

<http://www.hms-livgidromash.ru/service/service-centers.php>

Информация о дилерах размещена на сайте:

<http://www.hms-livgidromash.ru/sale/dealers.php>

5 ХРАНЕНИЕ

5.1 Перед постановкой на длительное хранение (более трех месяцев) электронасос очистить от загрязнений, промыть в чистой воде, просушить, защитить от воздействия влаги и тепла.

5.2 Электронасос должен храниться в вертикальном положении в закрытых помещениях при отсутствии воздействия кислот, щелочей, бензина, растворителей и т. д.

5.3 Условия хранения – 2(С) ГОСТ 15150-69 (неотапливаемое хранилище в макроклиматических районах с умеренным и холодным климатом).

5.4 Температура хранения от плюс 40 до минус 50 °С.

Относительная влажность – 75 % (без выпадения конденсата).

5.5 Срок хранения электронасоса в упаковке - 2 года.

В случае хранения электронасоса в упаковке свыше двух лет необходимо произвести визуальный контроль целостности упаковки и, при необходимости, осуществить ее восстановление.

5.6 Конструкция тары обеспечивает при хранении штабелирование не более двух ярусов.

6 ТРАНСПОРТИРОВАНИЕ

6.1 Электронасосы могут транспортироваться в вертикальном или горизонтальном положении любым видом транспорта. При транспортировании электронасосов открытым транспортом они должны быть накрыты брезентом.

6.2 При транспортировании должно быть исключено опрокидывание или перемещение электронасосов.

6.3 При транспортировании допускается штабелирование не более двух ярусов.

6.4 Электронасосы могут транспортироваться при температуре от плюс 50 до минус 50 °С.

6.5 Условия транспортирования:

- в части климатических ВВФ – 8 (ОЖЗ) по ГОСТ 15150-69 (открытые площадки в макроклиматических районах с умеренным и холодным климатом);

- в части механических ВВФ - легкие (Л) по ГОСТ 23170-78 (перевозки без перегрузок или с общим числом перегрузок не более двух железнодорожным и автомобильным транспортом).

6.6 При погрузке и выгрузке электронасосов не допускать резких толчков, падений с транспортного средства, ударов между собой.

6.7 Строповка электронасоса должна осуществляться согласно рисунку 10.

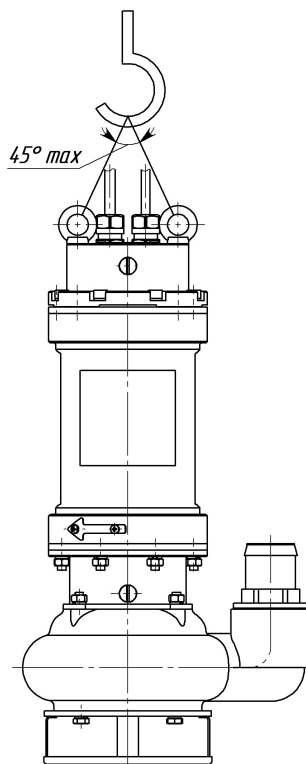


Рисунок 10 – Схема строповки

7 УТИЛИЗАЦИЯ

7.1 Электронасос не содержит веществ, представляющих опасность для жизни, здоровья людей и окружающей среды.

7.2 Для предотвращения использования электронасоса после прекращения его эксплуатации, он должен быть разобран и утилизирован по усмотрению потребителя.

8 СВЕДЕНИЯ О СОДЕРЖАНИИ ДРАГОЦЕННЫХ МАТЕРИАЛОВ И ЦВЕТНЫХ МЕТАЛЛОВ

8.1 В конструкции электронасоса отсутствуют драгоценные материалы.

8.2 Сведения о содержании цветных металлов в конструкции встраиваемого двигателя указаны в таблице 6.

Таблица 6

Наименование металла, сплава	Типоразмер электронасоса		Место расположения
	Гном 10-10Ех	Гном 25-20Ех	
	Масса, кг		
Алюминий АК12 (АЛ2)	0,33	0,6	Ротор
Медь М1	1,0	2,5	Обмотка статора

9 СВИДЕТЕЛЬСТВО О ПРИЕМКЕ

Электронасос
наименование изделия

Гном 10-10 Ех
обозначение

зав.№ _____
заводской номер

Гном 25-20 Ех _____ зав.№ _____

марка механического уплотнения, производитель

изготовлен и принят в соответствии с обязательными требованиями государственных стандартов, действующей технической документации и признан годным для эксплуатации.

Представитель ОТК

Штамп

личная подпись

расшифровка подписи

год, месяц, число

Представитель
предприятия
изготовителя

ТУ 28.13.14.-015-00217975-2018
обозначение документа, по которому
производится поставка

личная подпись

расшифровка подписи

год, месяц, число

Заказчик
(при наличии)

МП _____
личная подпись

расшифровка подписи

год, месяц, число

ПРИЛОЖЕНИЕ А

(обязательное)

Комплект рекомендуемых запасных частей

Электронасос Гном 10-10Ех

Наименование	Кол-во, шт.
Кольцо 010-013-19-2-2 ГОСТ9833/18829	2
Манжета SCV 20x40x10	1
Механическое уплотнение N-B02-DDX1-0200 «AesSeal Rus»	1

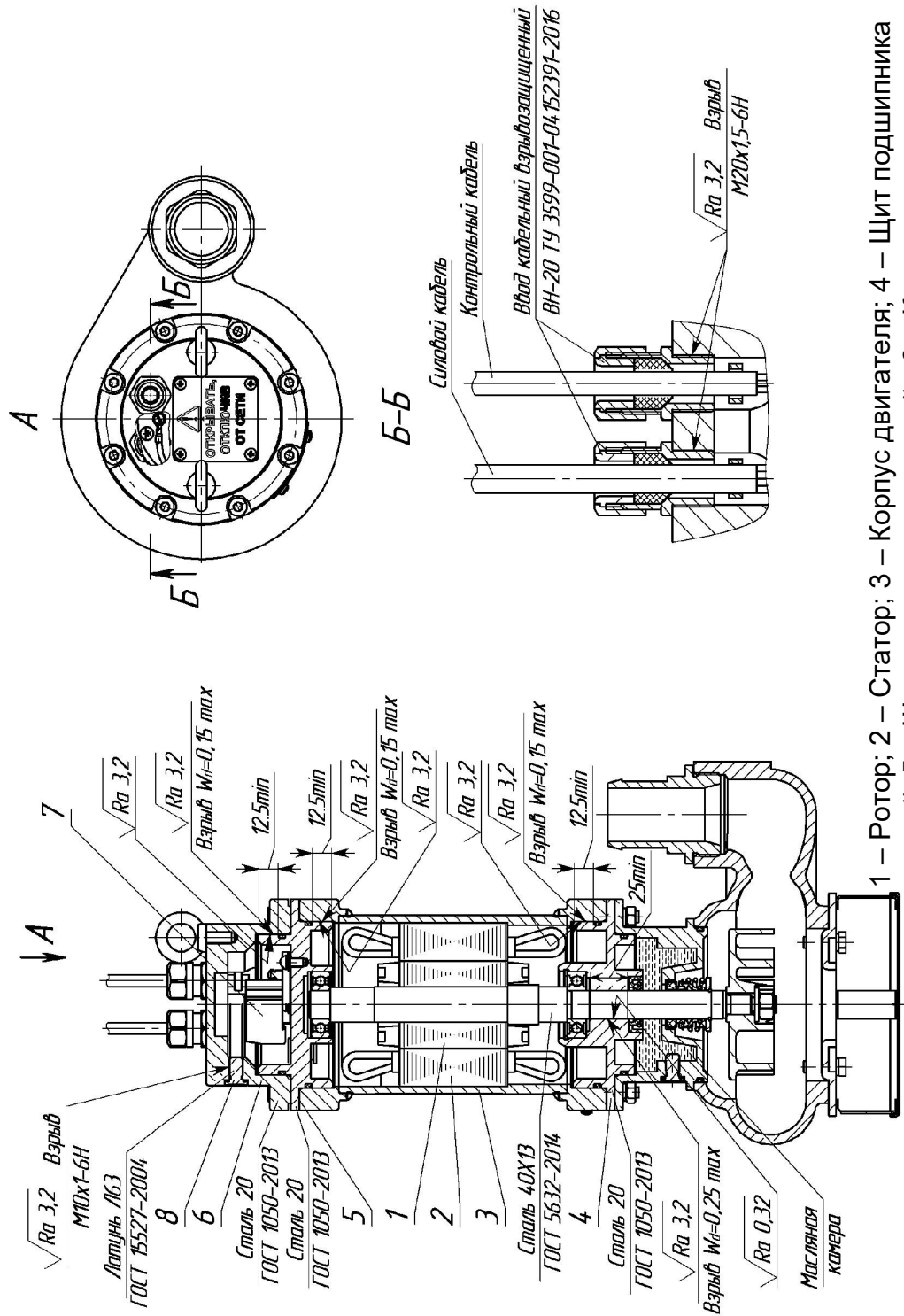
Электронасос Гном 25-20Ех

Наименование	Кол-во, шт.
Кольцо 010-013-19-2-2 ГОСТ9833/18829	2
Манжета SCV 25x42x10	1
Механическое уплотнение N-B02-DDX1-0250 «AesSeal Rus»	1

ПРИЛОЖЕНИЕ Б

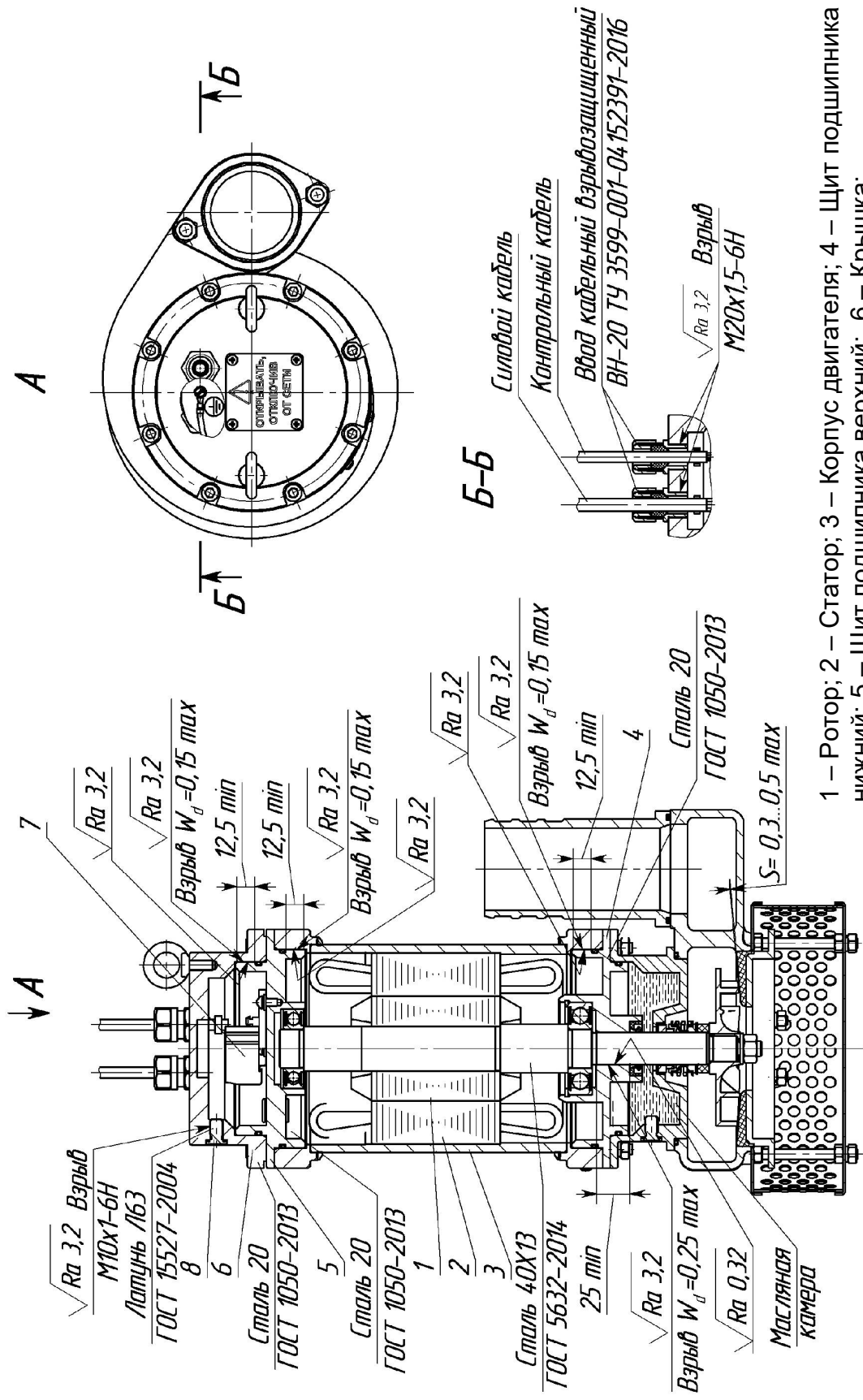
(Обязательное)

Чертежи средств взрывозащиты
Электронасос Гном 10-10Ex



1 – Ротор; 2 – Статор; 3 – Корпус двигателя; 4 – Щит подшипника нижний; 5 – Щит подшипника верхний; 6 – Крышка; 7 – Клеммы; 8 – Пробка.

Продолжение Приложения Б
Электронасос Гном 25-20Ех



- 1 – Ротор; 2 – Статор; 3 – Корпус двигателя; 4 – Щит подшипника нижний; 5 – Щит подшипника верхний; 6 – Крышка;
- 7 – Клеммы; 8 – Пробка.

