

## ВЕНТИЛЬ ЗАПОРНЫЙ С СИЛЬФОННЫМ УПЛОТНЕНИЕМ АСТА СЕРИИ В323

### Описание

Вентили — запорная арматура, предназначенная для перекрытия потока рабочей среды в трубопроводах различных систем: технологических, пароконденсатных, водо- и теплоснабжения.

### Особенности конструкции

- ◆ Двойное сильфонное уплотнение
- ◆ Седловое уплотнение «металл-металл»
- ◆ Ремонтпригодная конструкция вентиля
- ◆ Аварийное сальниковое уплотнение
- ◆ Указатель положения «открыто/закрыто»
- ◆ Невыдвижная конструкция штока

### Технические характеристики

<b>Номинальный диаметр DN</b>	15–100
<b>Условное давление PN</b>	16 бар
<b>Температура рабочей среды</b>	От –30 °С до 350 °С
<b>Рабочая среда</b>	Вода, пар, воздух и другие среды, совместимые с материалами конструкции вентиля
<b>Класс герметичности</b>	«А» по ГОСТ 9544-2015
<b>Тип присоединения</b>	Фланцевый по ГОСТ 33259-2015
<b>Тип управления</b>	Штурвал

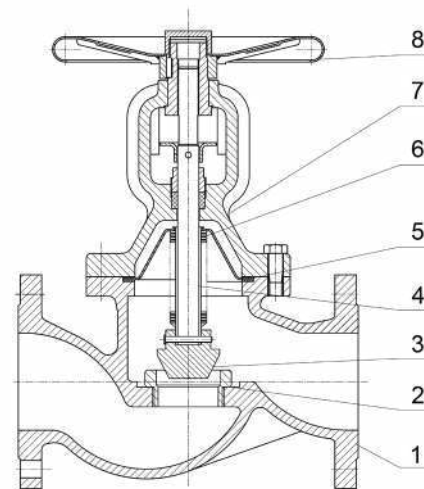
### Ограничение применений

Давление рабочей среды	Максимальная температура рабочей среды
9,4 бар	350 °С
10,0 бар	300 °С
13,0 бар	200 °С
14,8 бар	150 °С
16 бар	100 °С



## Спецификация материалов

№	Наименование	Материал
1	Корпус	Высокопрочный чугун GGG40
2	Седло	Нержавеющая сталь AISI 410
3	Плунжер	Нержавеющая сталь AISI 410
4	Шток	Нержавеющая сталь AISI 410
5	Уплотнение корпуса	Графит
6	Сильфон	Нержавеющая сталь AISI 416Ti
7	Крышка корпуса	Высокопрочный чугун GGG40
8	Штурвал	Углеродистая сталь



## Массогабаритные характеристики

DN	L, мм	H, мм	ØW, мм	Kvs, м³/ч	Масса, кг
15	130	190	120	5,9	3,2
20	150	195	120	7,4	4,0
25	160	210	140	13	5,0
32	180	220	140	18	6,2
40	200	255	160	30	9,1
50	230	270	160	41	11,0
65	290	345	240	79	18,5
80	310	365	240	115	21,0
100	350	395	240	181	28,0

