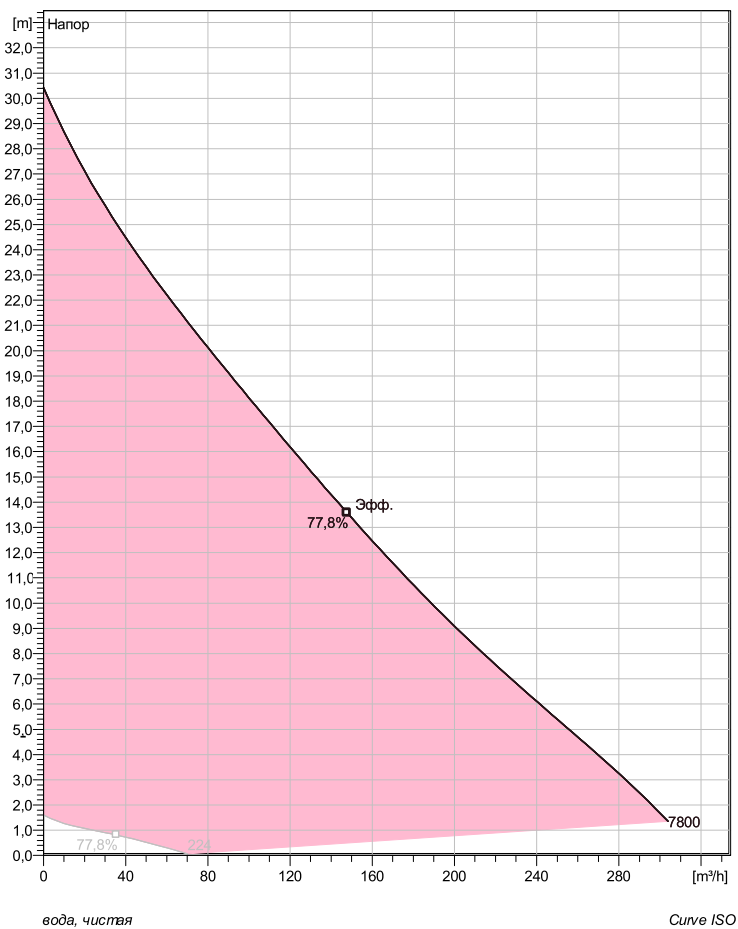
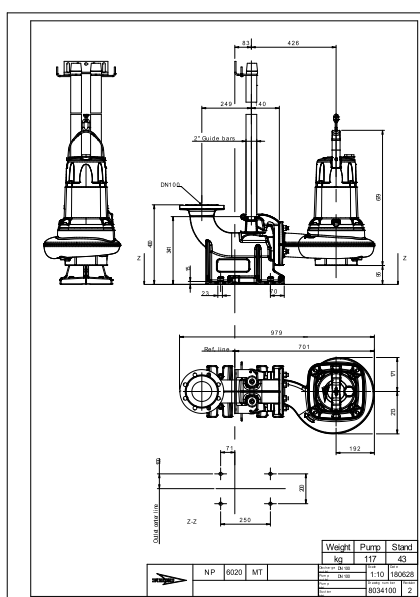


Concertor EA N100-7800

Техническая спецификация



Установка: Р - Погружная, постоянная)



Примечание: рисунок может не соответствовать текущей конфигурации

General

Наиболее надежное и энергоэффективное решение из представленных на ры

Рабочее колесо

Рабочее колесо материал	Серый чугун
Диаметр выхода	100 mm
Диаметр в сасывающего фланца	120 mm
Impeller diameter	200 mm
Количество лопастей	2

Двигатель

Двигатель	N6020.181 18-08-1AZ-W 7.3KW
	Стандартно
Частота	50/60 Hz
Ном. напряжение	380 V
Фазы	3~
Ном. мощность	7,3 kW
Set power	7800 W
Номинальный ток	13,2 A
Пусковой ток	13,2 A
Rated speed	500-2175 rpm

Конфигурация

Project	Project ID	Created by	Created on	Last update
			3/29/2019	

Concertor EA N100-7800

Мониторинг и контроль

Gateway

Да

Power Supply	24 V DC
Ports	1 x USB 1 x RS485 1 X Ethernet RJ 45 1 x Display interface, CAN
Communication	Modbus RTU Modbus TCP
Standard I/O	4 x Digital outputs 4 x Digital inputs 1 x Analog input 1 x Analog output
Pump Interface	1 x Pump Communication Port
User Interface	14 x LED 1 x Rotator Switch
Data Logging	1000 data points
Environment Class	Protection class: IP 20 Operation temperature: -20°C to +65°C
Software Version	EA software – Possibility to change performance manually, status and alarms
Approvals	CE, UL, CSA

Interface (HMI)

None

Project	Project ID	Created by	Created on	Last update
			3/29/2019	

Concertor EA N100-7800

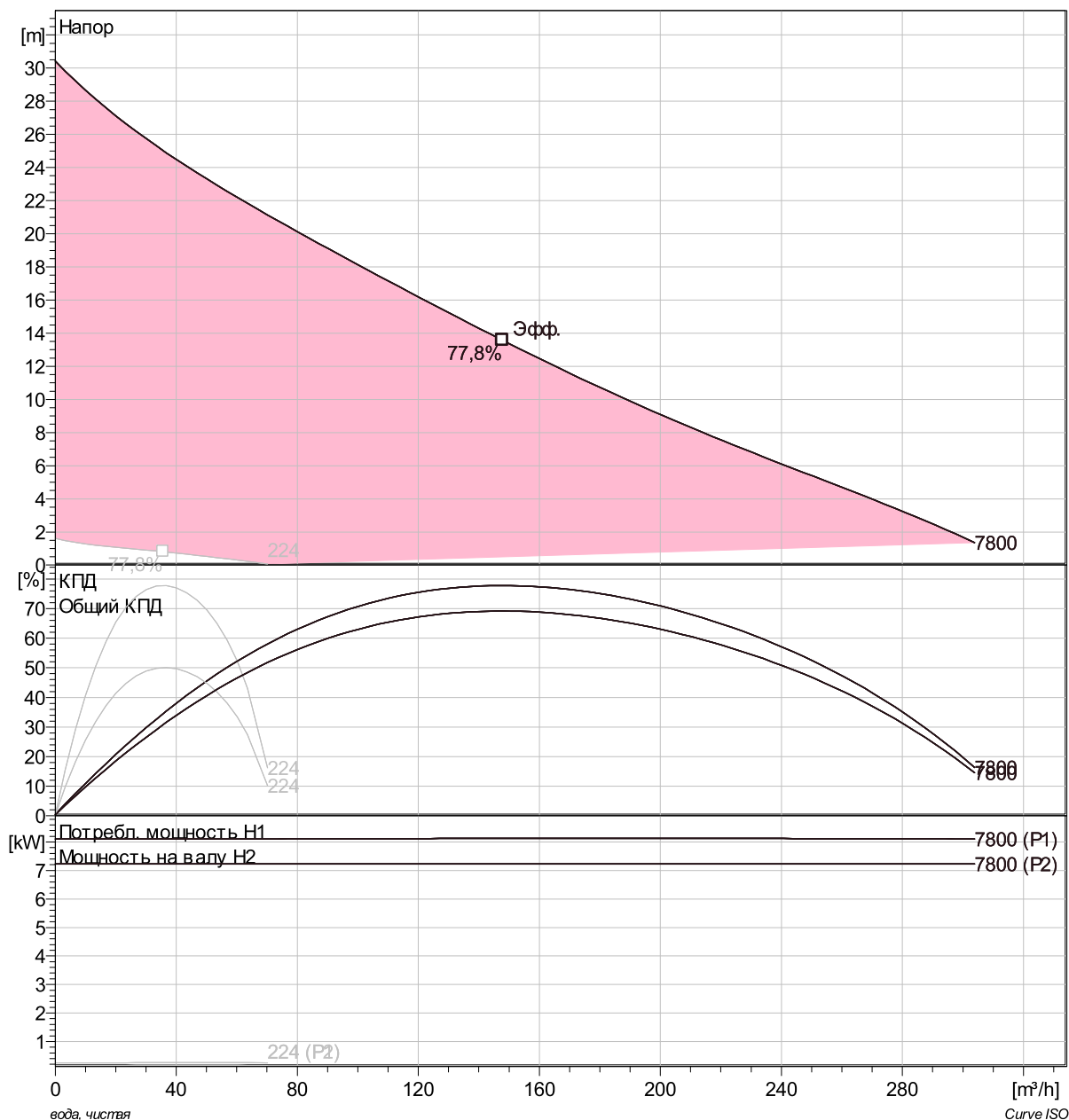
Кривая рабочей характеристики

Насос

Диаметр выхода 100 mm
 Диаметр всасывающего фланца 100 mm
 Impeller diameter 200 mm
 Количество лопастей 2

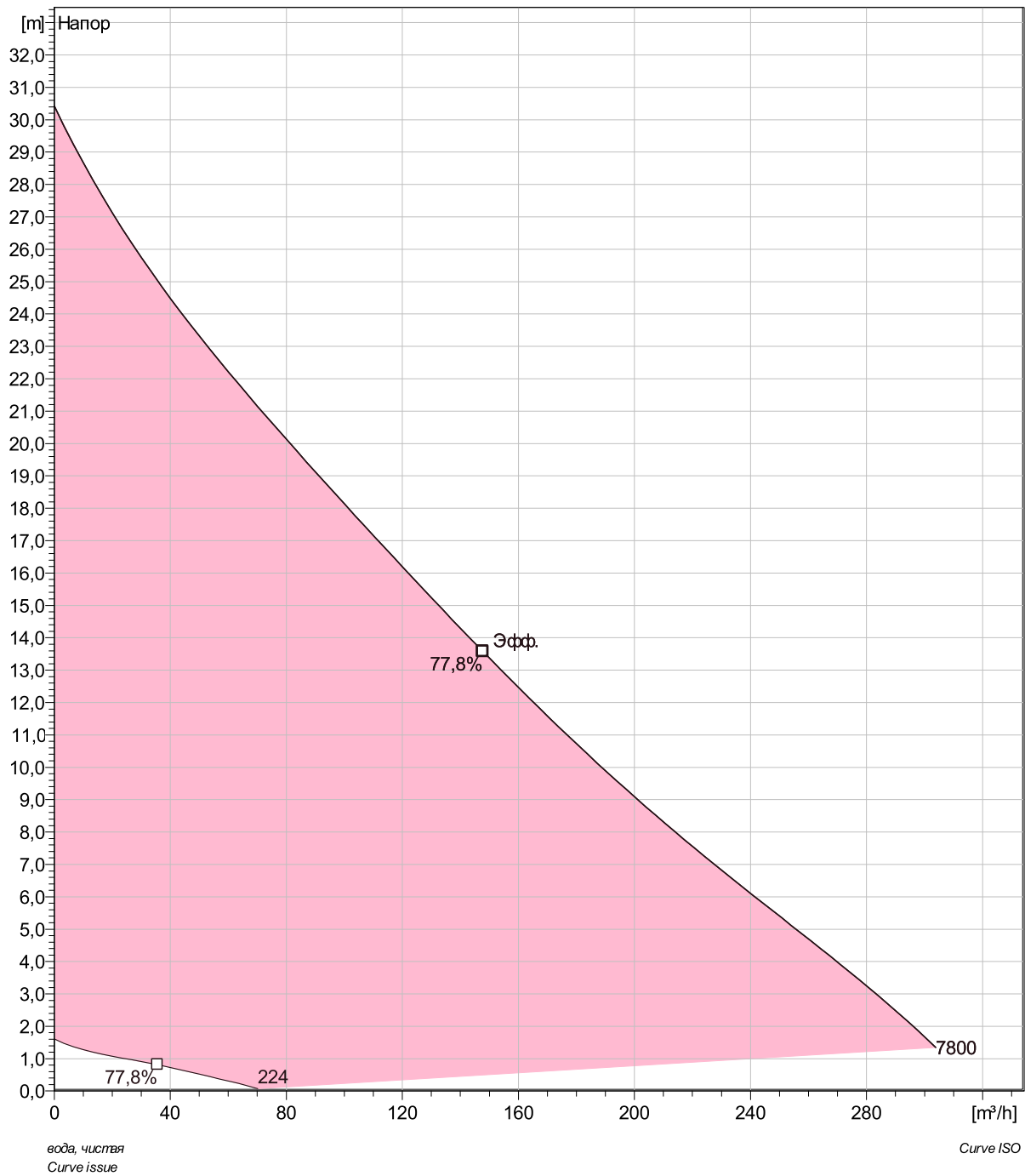
Motor

Двигатель N6020.181 18-08-1AZ-W 7.3KW
 Частота 50/60 Hz
 Ном/напряжение 380 V
 Фазы 3~
 Ном. мощность 7,3 kW
 Set power 7800 W
 Номинальный ток 13,2 A
 Пусковой ток 13,2 A
 Rated speed 500-2175 rpm



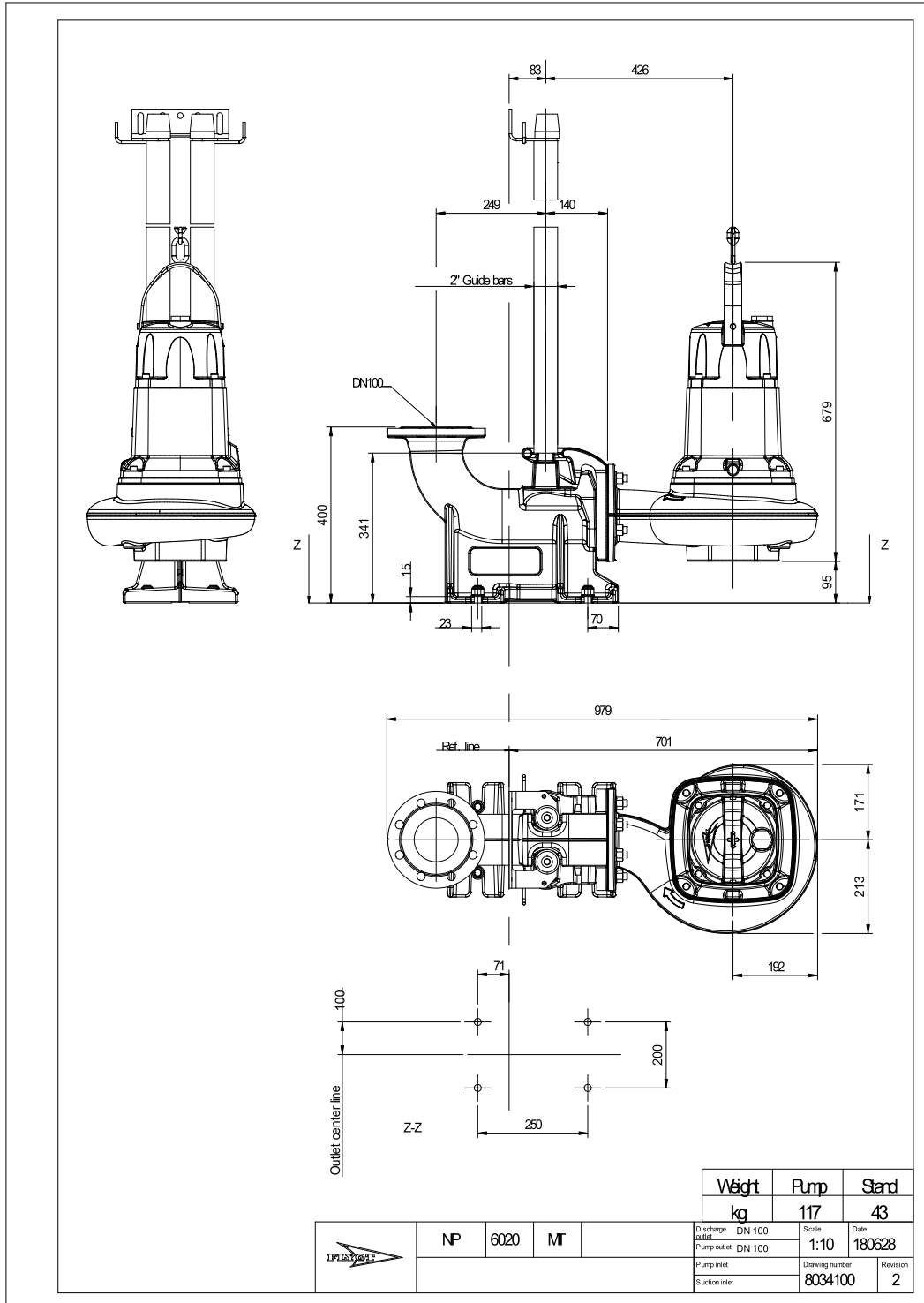
Project	Project ID	Created by	Created on 3/29/2019	Last update
---------	------------	------------	-------------------------	-------------

Concertor EA N100-7800 Duty Analysis



Project	Project ID	Created by	Created on	Last update
			3/29/2019	

Concertor EA N100-7800 Dimensional drawing



Project

Project ID

Created by

Created on
3/29/2019

Last update