

## КРАН ШАРОВОЙ АСТА

### СЕРИИ КШ151

#### Описание

АСТА КШ151 — стандартнопроходной односоставной шаровой кран, представляет собой запорную трубопроводную арматуру, предназначенную для перекрытия потока среды в трубопроводах систем водоснабжения, теплоснабжения, пароконденсатных системах, системах сжатого воздуха и других не абразивных рабочих сред, нейтральных к материалам шарового крана.

#### Особенности конструкции

- ◆ Мягкое уплотнение седла PTFE
- ◆ Ремонтпригодная конструкция крана
- ◆ Ограничитель хода

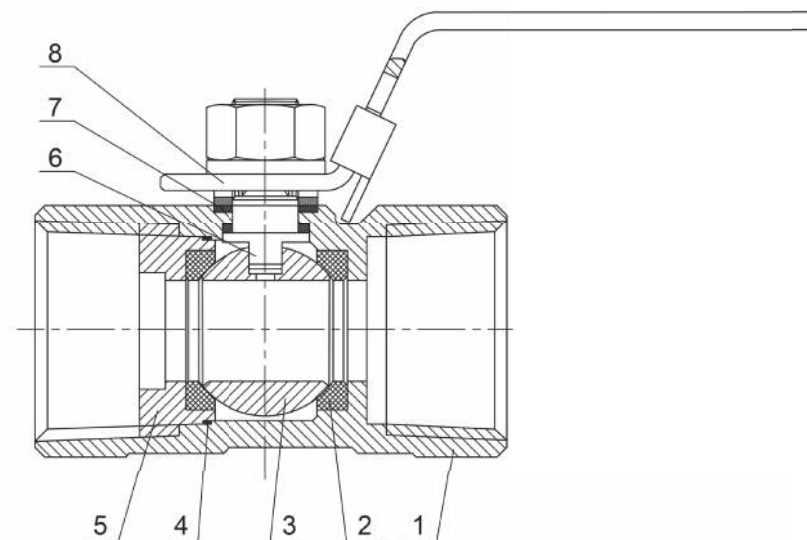
#### Технические характеристики

<b>Номинальный диаметр DN</b>	8–50 (1/4"–2")
<b>Условное давление PN</b>	40 бар
<b>Температура рабочей среды</b>	От –60 °С до 200 °С
<b>Рабочая среда</b>	Вода, пар (до 180 °С) , воздух и другие среды, совместимые с материалами конструкции крана
<b>Класс герметичности</b>	«А» по ГОСТ 9544-2015
<b>Тип присоединения</b>	Внутренняя резьба G



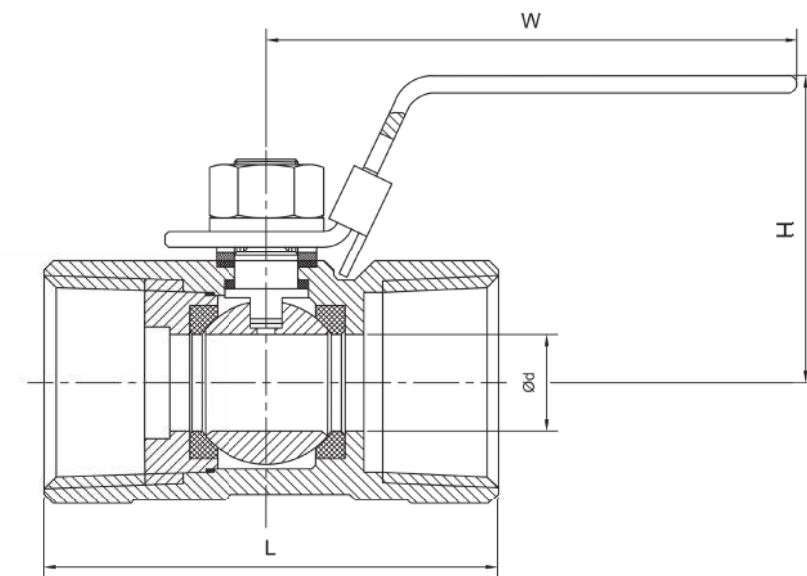
## Спецификация материалов

№	Наименование	Материал
1	Корпус	Нержавеющая сталь SS316
2	Седло	PTFE
3	Шар	Нержавеющая сталь SS316
4	Прокладка	PTFE
5	Фиксатор	Нержавеющая сталь SS316
6	Шток	Нержавеющая сталь SS316
7	Уплотнение штока	PTFE
8	Рукоятка	Нержавеющая сталь SS304



## Массогабаритные и расходные характеристики

DN	L, мм	H, мм	W, мм	ød, мм	Kvs, м³/ч	Масса, кг
8	40	36	71	5	4,7	0,1
10	45	38	81	7	8,5	0,1
15	57	42	111	9	13,2	0,2
20	59	46	111	12	17	0,3
25	71	49	115	15	30,2	0,4
32	78	54	115	20	45,2	0,7
40	83	62	158	25	69,7	0,8
50	100	69	158	32	128,2	1,5



Производитель оставляет за собой право вносить изменения в конструкцию, дизайн и комплектацию изделия без предварительного уведомления

## Расшифровка маркировки

