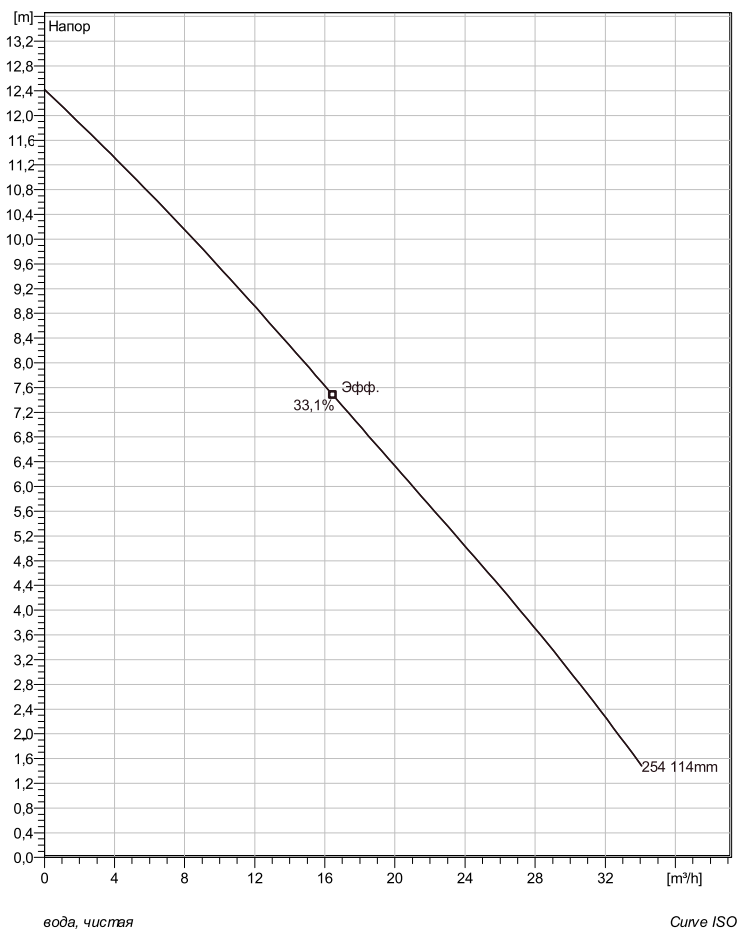
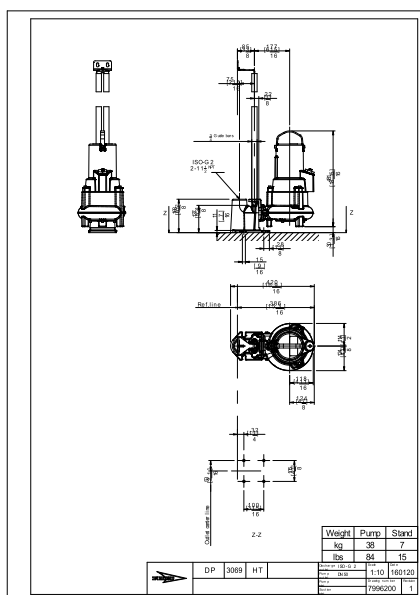


DP 3069 HT 1~ 254

Техническая спецификация



Установка: Р - Погружная, постоянная)



Примечание: рисунок может не соответствовать текущей конфигурации

General

Переносные насосы с вихревыми рабочими колесами, идеально подходящие для систем, в которых вода или жидкость содержит концентрации абразивных веществ. Используются в случае засорения.

Рабочее колесо

Рабочее колесо материал	Серый чугун
Диаметр выхода	50 mm
Диаметр в сасывающего фланца	48 mm
Impeller diameter	114 mm
Количество лопастей	6
Throughlet diameter	48 mm

Двигатель

Двигатель	D3069.180 13-10-2BZ-W 1.5KW Стандартно
Тип статора	1
Частота	50 Hz
Ном. напряжение	220 V
Число полюсов	2
Фазы	1~
Ном. мощность	1,5 kW
Номинальный ток	9,4 A
Пусковой ток	27 A
Ном. скорость вращения	2695 rpm
Коэффициент мощности	
1/1 Load	1,00
3/4 Load	1,00
1/2 Load	1,00
Motor efficiency	
1/1 Load	72,9 %
3/4 Load	75,2 %
1/2 Load	71,5 %

Конфигурация

Project	Project ID	Created by	Created on	Last update
			3/29/2019	

DP 3069 НТ 1~ 254

Кривая рабочей характеристики

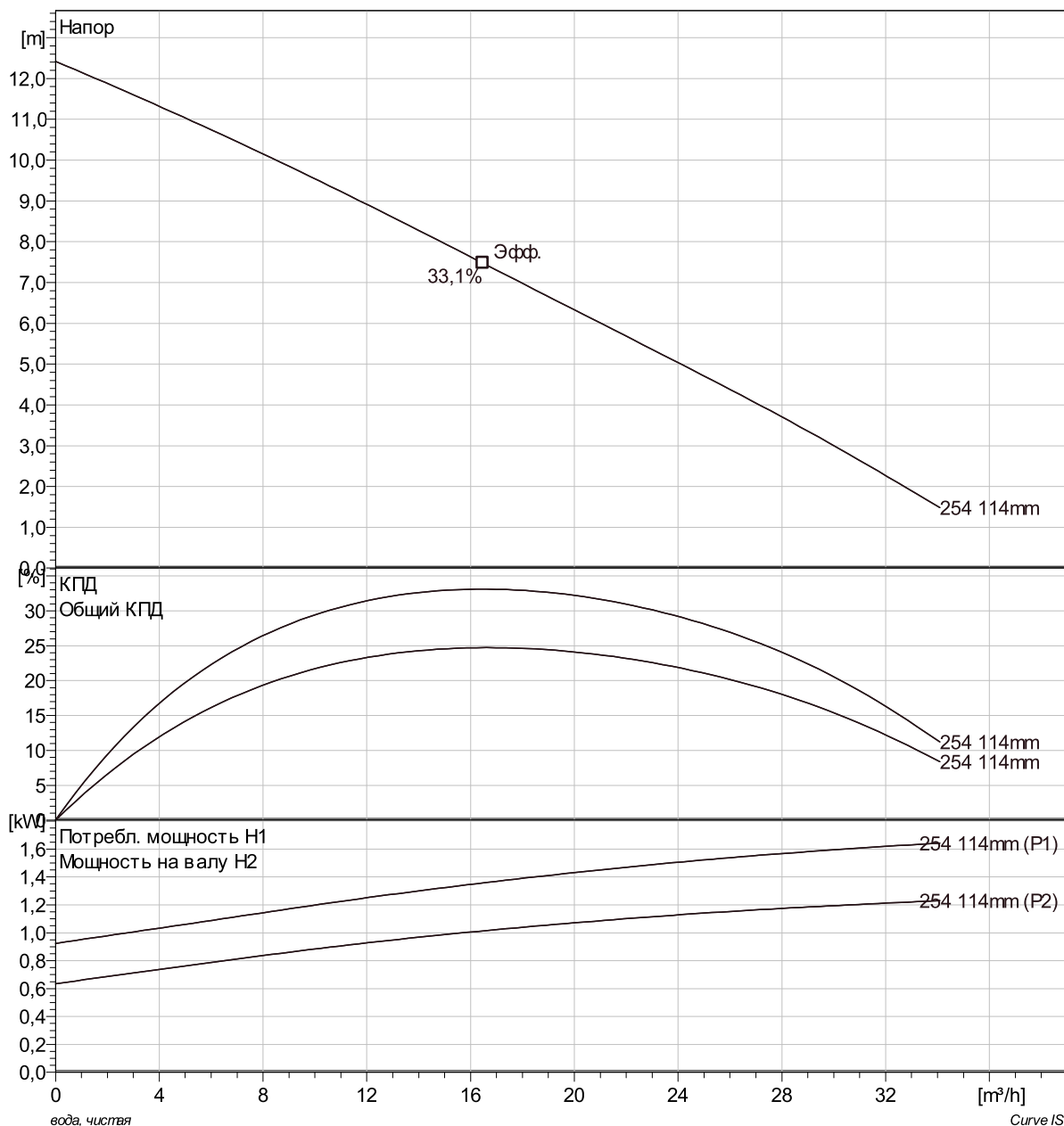
Насос

Диаметр выхода	50 mm
Диаметр всасывающего фланца	114 mm
Impeller diameter	114 mm
Количество лопастей	6
Throughlet diameter	48 mm

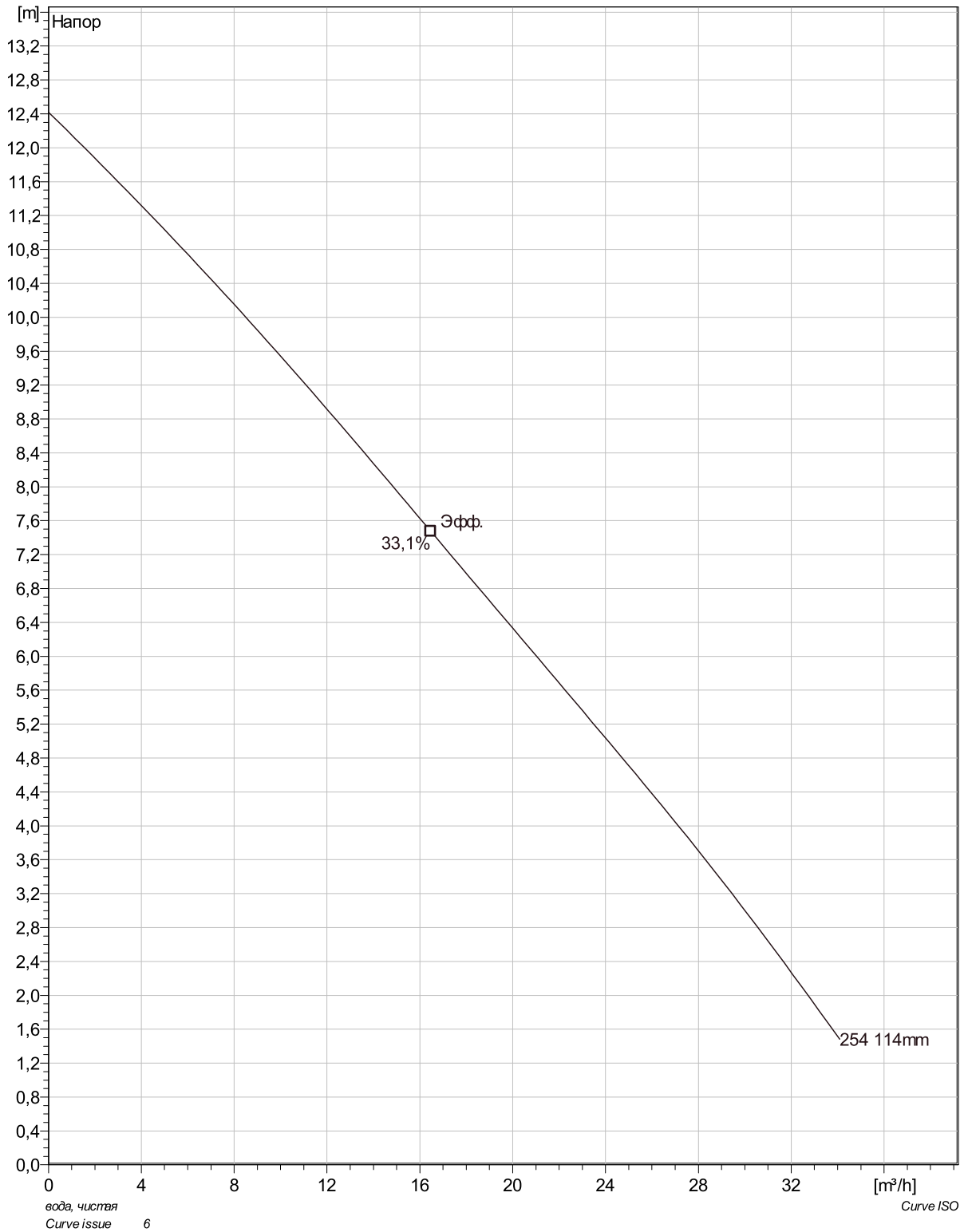
Motor

Двигатель	D3069.180 13-10-2BZ-W 1.5KW
Тип статора	1
Частота	50 Hz
Ном/напряжение	220 V
Число полюсов	2
Фазы	1~
Ном. мощность	1,5 kW
Номинальный ток	9,4 A
Пусковой ток	27 A
Ном. скорость вращения	2695 rpm

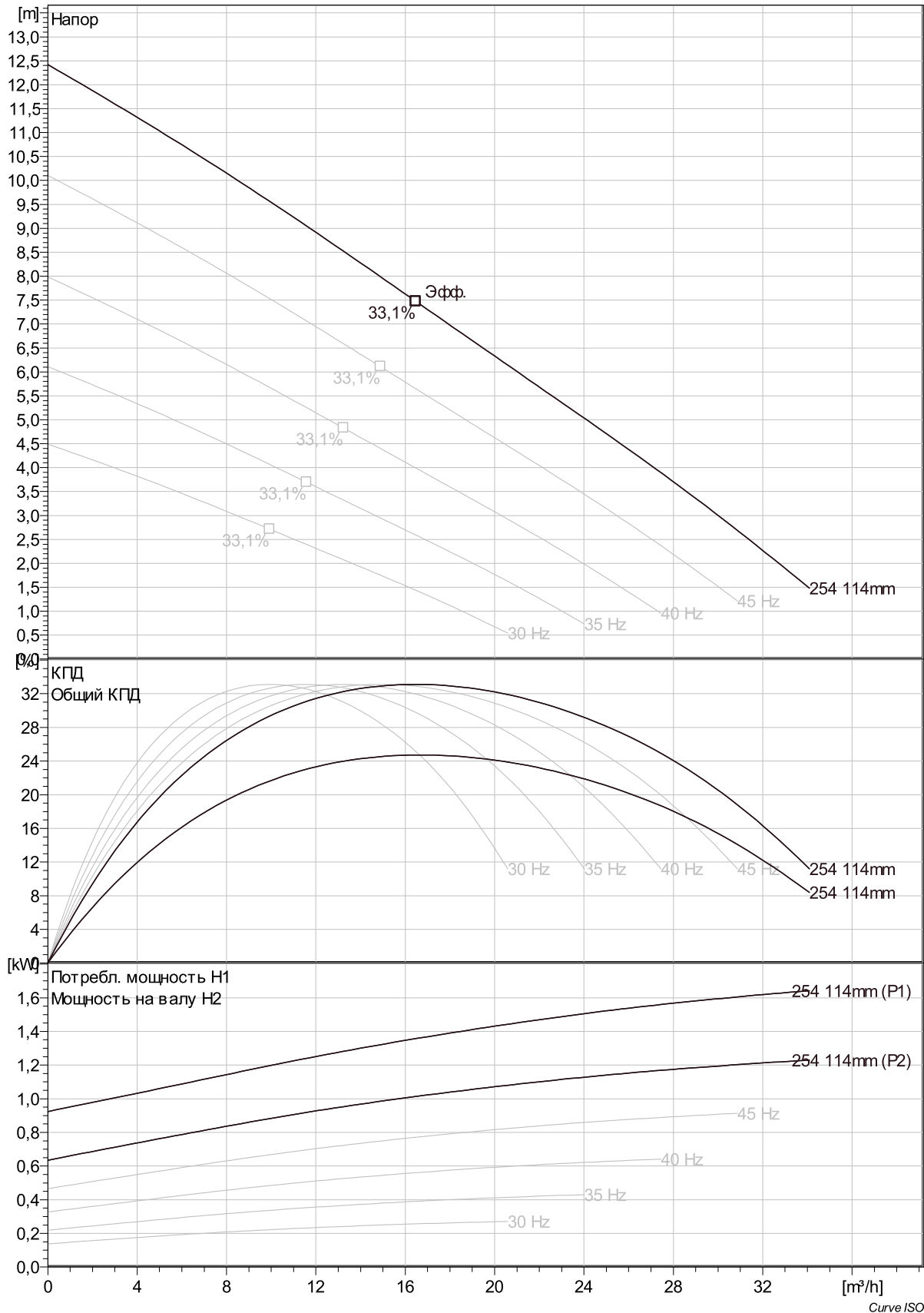
Коэффициент мощности	
1/1 Load	1,00
3/4 Load	1,00
1/2 Load	1,00
Motor efficiency	
1/1 Load	72,9 %
3/4 Load	75,2 %
1/2 Load	71,5 %



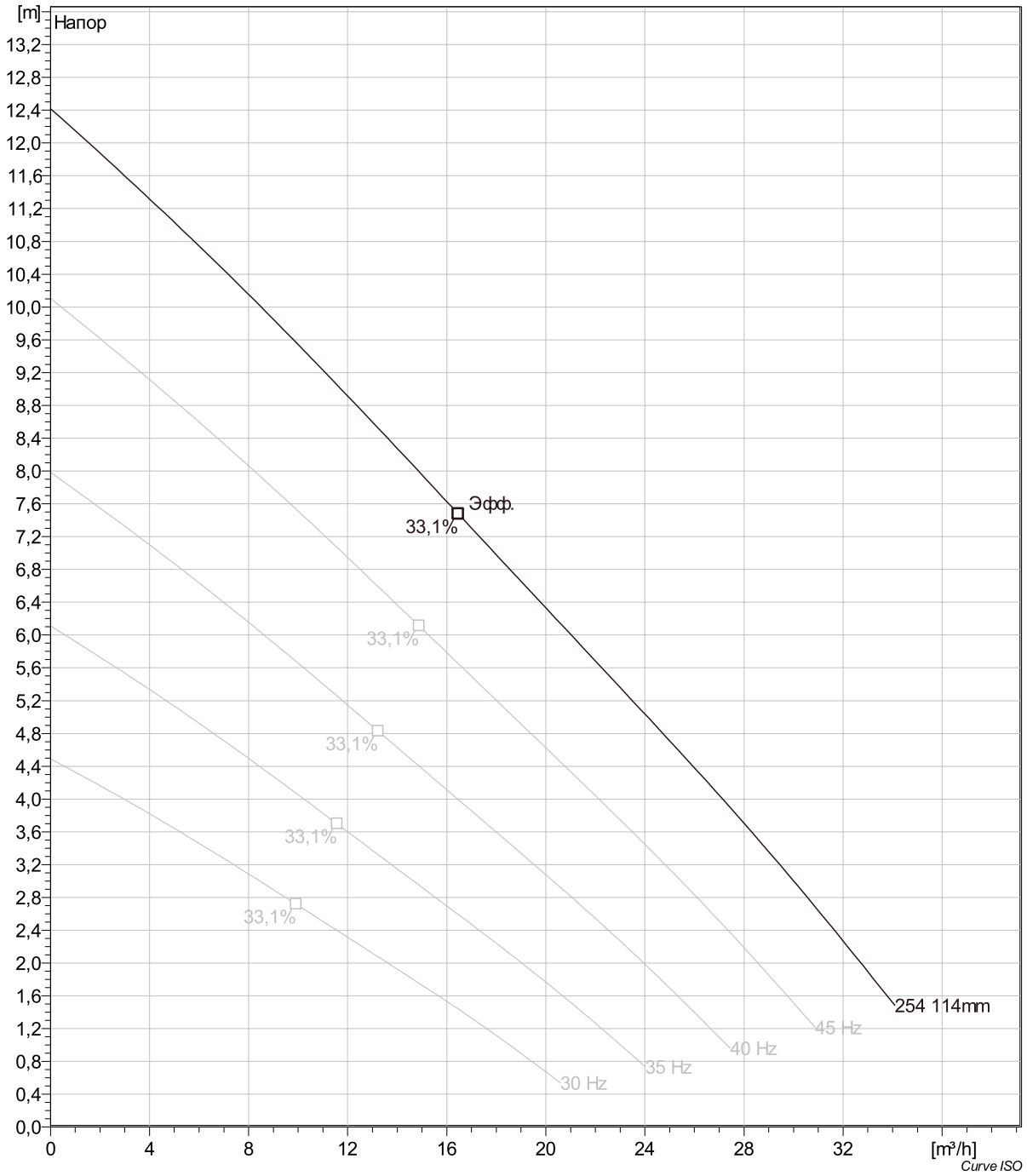
DP 3069 HT 1~ 254 Duty Analysis



Project	Project ID	Created by	Created on 3/29/2019	Last update
---------	------------	------------	-------------------------	-------------

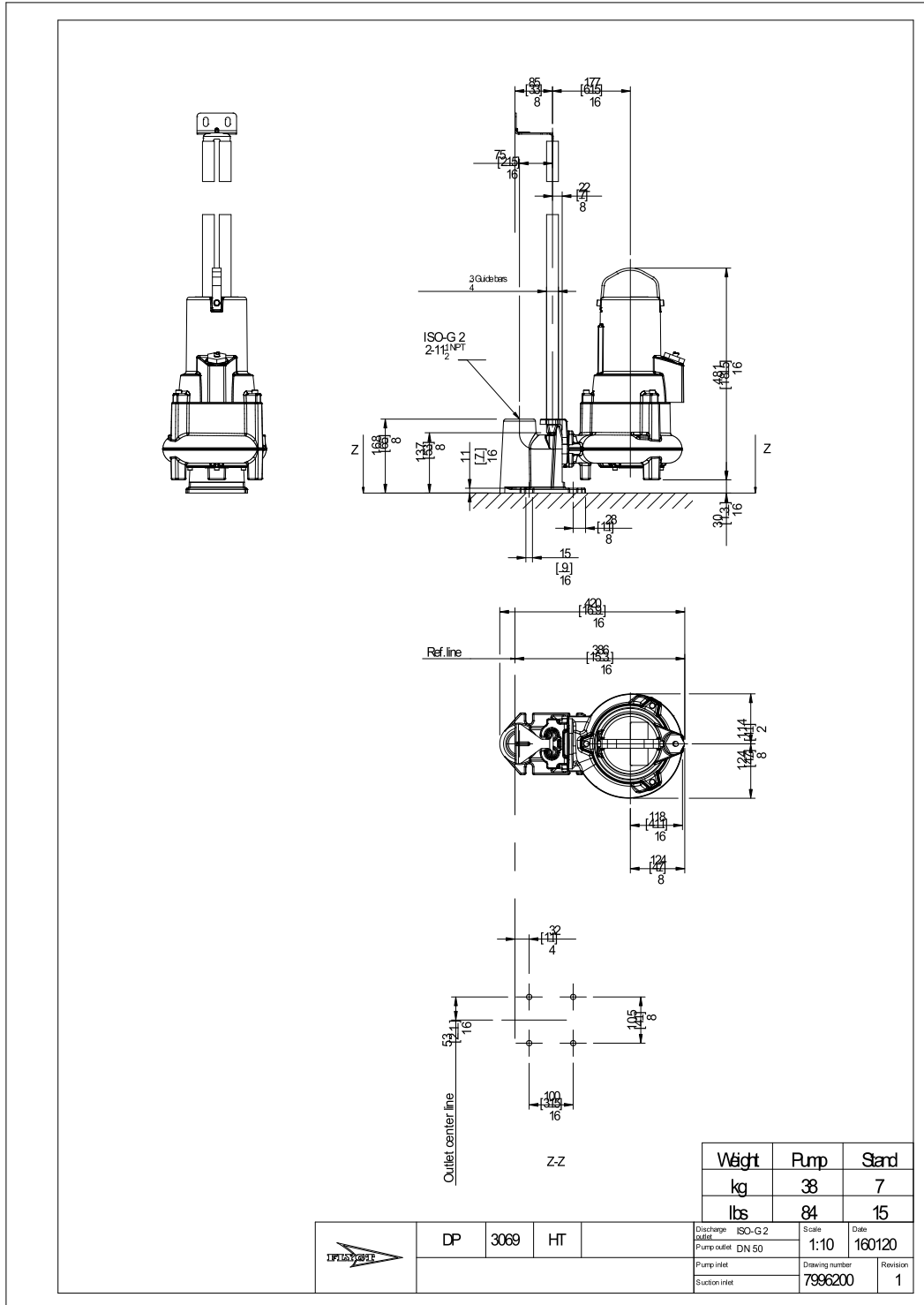


Project	Project ID	Created by	Created on	Last update
			3/29/2019	



Project	Project ID	Created by	Created on	Last update
			3/29/2019	

DP 3069 HT 1~ 254 Dimensional drawing



Project	Project ID	Created by	Created on 3/29/2019	Last update
---------	------------	------------	-------------------------	-------------