

МЕЖФЛАНЦЕВЫЙ ДВУХСТВОРЧАТЫЙ ОБРАТНЫЙ КЛАПАН ИМС

Назначение

Межфланцевые двухстворчатые обратные клапаны серии ИМС021 используются для предотвращения изменения направления потока рабочей среды в инженерной системе.

Установка

Обратные клапаны этого типа устанавливаются на горизонтальных и на вертикальных участках трубопроводов. При установке необходимо убедиться, что направление потока жидкости соответствует направлению, обозначенному на корпусе клапана.

Рабочие параметры

Максимальное рабочее давление: 16 бар
Максимальная рабочая температура: 120°C

Рабочая среда

Холодная или горячая вода, этиленгликоль и прочие жидкости, к которым стойки используемые материалы

Материалы

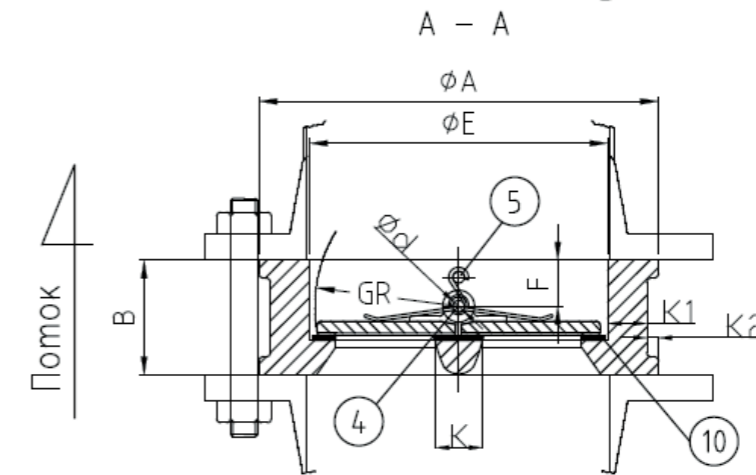
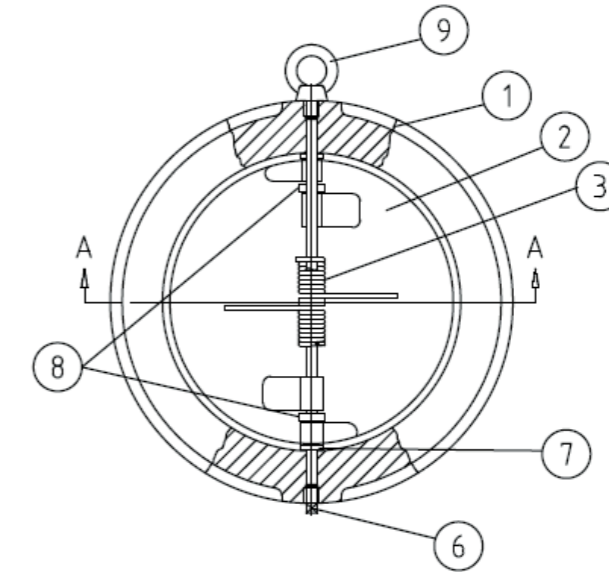
Возможны исполнения с материалами отличными от указанных в таблице.



I Конструкция

| № | Название | Материал |
|----|---------------------|--------------------|
| 1 | Корпус | GGG40 + EPOXY |
| 2 | Лепестки | GGG40 |
| 3 | Пружина | SS304 |
| 4 | Стержень | SS410 |
| 5 | Ограничитель | SS410 |
| 6 | Заглушка | Нержавеющая сталь |
| 7 | Подшипник | PTFE |
| 8 | Шайба | PTFE |
| 9 | Рым-болт (DN > 200) | Углеродистая сталь |
| 10 | Седло | EPDM |

МЕЖФЛАНЦЕВЫЙ ДВУХСТВОРЧАТЫЙ ОБРАТНЫЙ КЛАПАН ИМС



I Технические характеристики

| DN | ØA | ØE | B | GR | F | Ød | K | K1 | K2 | W(кг) |
|-----|-----|-----|-----|------|----|----|------|------|------|-------|
| 50 | 107 | 65 | 43 | 28,8 | 19 | 6 | 17,5 | 10 | 12 | 1,6 |
| 65 | 127 | 80 | 46 | 36,1 | 20 | 6 | 18,5 | 13 | 11 | 2,4 |
| 80 | 142 | 94 | 64 | 43,4 | 28 | 6 | 24,5 | 14 | 11 | 3,75 |
| 100 | 162 | 117 | 64 | 52,8 | 27 | 8 | 26 | 14 | 9 | 4,85 |
| 125 | 192 | 145 | 70 | 65,7 | 30 | 8 | 29 | 14,5 | 9 | 6,75 |
| 150 | 218 | 171 | 76 | 78,6 | 31 | 10 | 31,5 | 18,5 | 5,5 | 9,15 |
| 200 | 273 | 224 | 89 | 104 | 33 | 10 | 36 | 15 | 10 | 15,6 |
| 250 | 328 | 265 | 114 | 127 | 50 | 14 | 44 | 18 | 16 | 27 |
| 300 | 378 | 310 | 114 | 148 | 43 | 14 | 47 | 19 | 14,5 | 36,8 |
| 350 | 438 | 360 | 127 | 172 | 45 | 14 | 50 | 24 | 15 | 55 |
| 400 | 488 | 410 | 140 | 197 | 52 | 17 | 53 | 27 | 13 | 73 |
| 450 | 538 | 454 | 152 | 218 | 58 | 20 | 60 | 31 | 13 | 99 |
| 500 | 592 | 505 | 152 | 241 | 58 | 20 | 76 | 32 | 12 | 117 |

ЗАТВОР ПОВОРОТНЫЙ ДИСКОВЫЙ IMB

Назначение

Дисковые поворотные затворы предназначены для перекрытия или регулирования потока рабочей среды: питьевой, технической воды или других неагрессивных жидкостей. Незаменимы для монтажа в магистральных и других промышленных трубопроводах с высокими требованиями к герметичности

Установка

Межфланцевый дисковый поворотный затвор возможно монтировать на трубопроводе в любом положении. Его монтаж осуществляется путём зажатия между фланцами (в открытом положении) с последующим скреплением болтами.

Конструкция

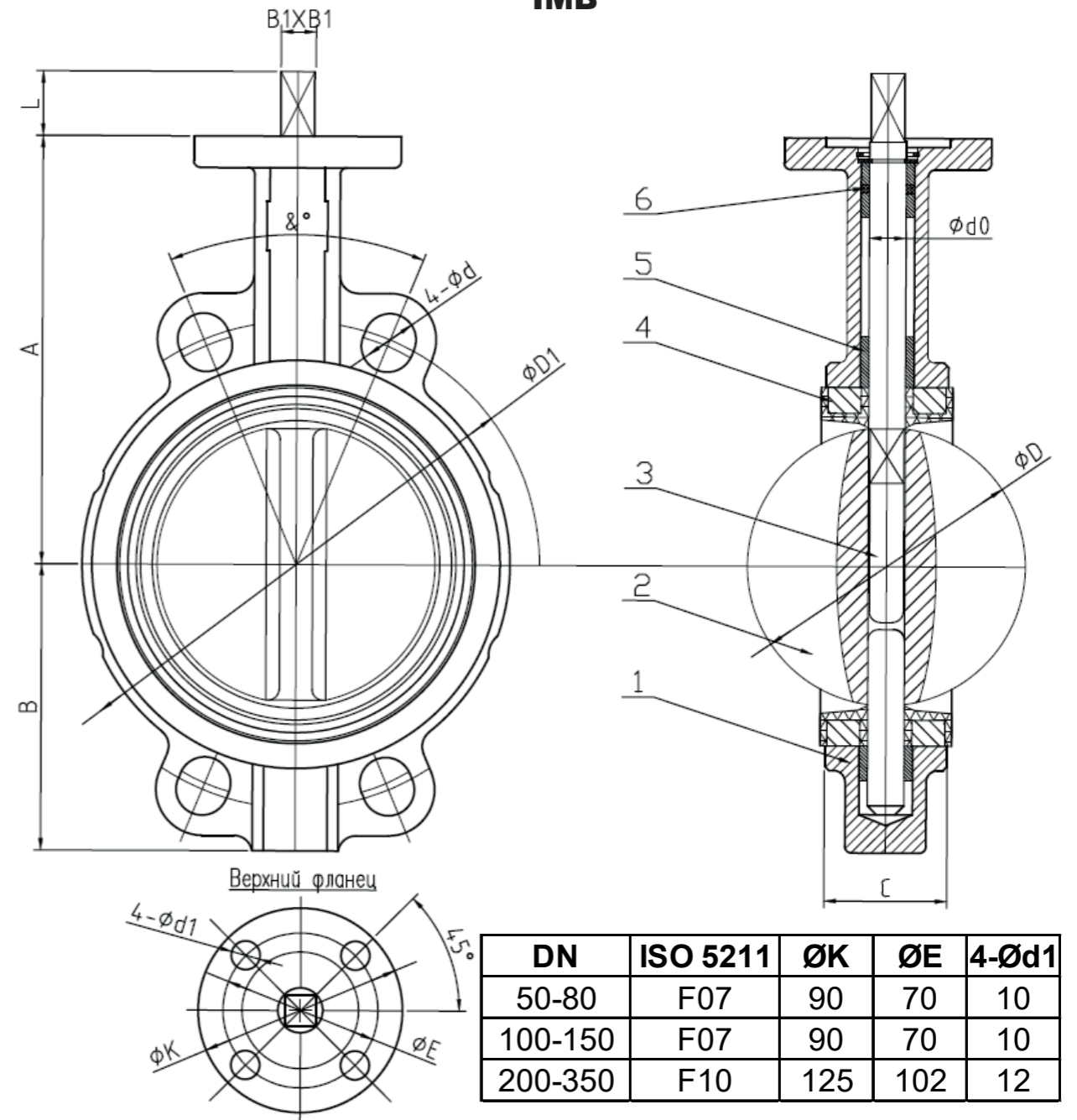
| № | Название | Материал |
|---|---------------|--------------|
| 1 | Корпус | Ковкий чугун |
| 2 | Запорный диск | Ковкий чугун |
| 3 | Вал | SS 420 |
| 4 | Седло | EPDM |
| 5 | Втулка | PTFE |
| 6 | O-ring | NBR |



I Основные размеры

| DN | PN10 | | | PN16 | | |
|-----|------|----|------|------|----|------|
| | D1 | Ød | &° | D1 | Ød | &° |
| 50 | 125 | 19 | 90 | 125 | 19 | 90 |
| 65 | 145 | 19 | 90 | 145 | 19 | 90 |
| 80 | 160 | 19 | 45 | 160 | 19 | 90 |
| 100 | 180 | 19 | 45 | 180 | 19 | 45 |
| 125 | 210 | 19 | 45 | 210 | 19 | 45 |
| 150 | 240 | 23 | 45 | 240 | 23 | 45 |
| 200 | 295 | 23 | 45 | 295 | 23 | 30 |
| 250 | 350 | 28 | 30 | 355 | 28 | 30 |
| 300 | 400 | 28 | 30 | 410 | 28 | 30 |
| 350 | 460 | 28 | 22,5 | 470 | 28 | 22,5 |

ЗАТВОР ПОВОРОТНЫЙ ДИСКОВЫЙ IMB



| DN | A | B | C | D | d0 | B1 | L |
|-----|-----|-----|------|-------|------|----|----|
| 50 | 140 | 80 | 42 | 52,9 | 12,6 | 11 | 28 |
| 65 | 150 | 89 | 44,7 | 64,5 | 12,6 | 11 | 28 |
| 80 | 158 | 95 | 46 | 78,8 | 12,6 | 11 | 28 |
| 100 | 176 | 114 | 52 | 104 | 15,8 | 11 | 28 |
| 125 | 190 | 127 | 54,4 | 123,3 | 18,9 | 14 | 28 |
| 150 | 211 | 139 | 55,8 | 155,1 | 18,9 | 14 | 28 |
| 200 | 235 | 175 | 60,6 | 202,5 | 22,1 | 17 | 38 |
| 250 | 165 | 203 | 65,6 | 250,5 | 28,5 | 22 | 38 |
| 300 | 305 | 242 | 76,9 | 301,5 | 31,6 | 22 | 40 |
| 350 | 368 | 267 | 76,5 | 333,3 | 31,6 | 22 | 42 |

ЗАТВОР ПОВОРОТНЫЙ ДИСКОВЫЙ IMB

Рабочие параметры

Максимальное рабочее давление: 16 бар
Максимальная рабочая температура: 120°C

Рабочая среда

Холодная или горячая вода, этиленгликоль и прочие жидкости, к которым стойки используемые материалы

Материалы

Возможны исполнения с материалами отличными от указанных в таблице.

Исполнения

До DN 150 рекомендуется использование клапана с рычагом, свыше - с маховиком и редуктором

Стандарты

1. EN593/BS5155/API609 класс A
2. EN558/ISO5752 20 серия/API609
3. EN1092-2.PN10/PN16/ANSI 150
4. API598/EN12266-1

I Колесо с редуктором

| № | Название | Материал |
|----|----------|-------------|
| 9 | Колесо | Аллюминий |
| 10 | Редуктор | Серый чугун |

| DN | W | L1 | L2 | L3 | L4 | L5 |
|---------|-----|-----|----|----|----|----|
| 50-150 | 145 | 152 | 52 | 75 | 45 | 52 |
| 200-250 | 290 | 250 | 75 | 86 | 63 | 75 |
| 300-350 | 290 | 227 | 81 | 83 | 81 | 81 |

I Рычаг

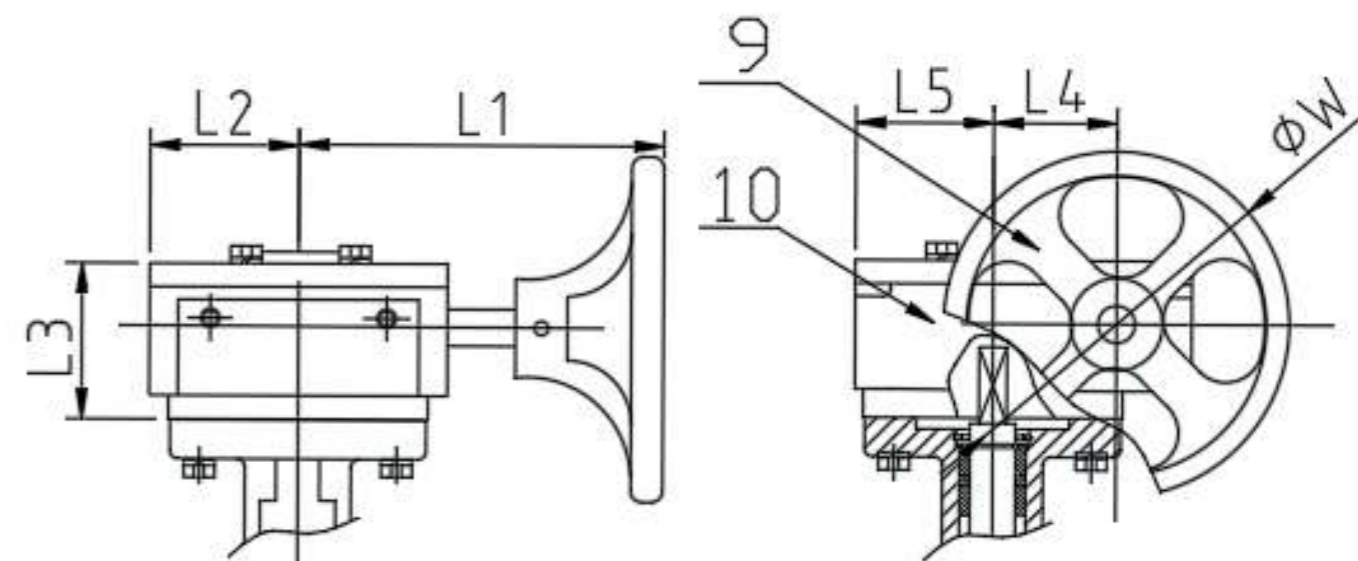
| DN | S | LS |
|-----------|-----|----|
| 50 - 100 | 215 | 27 |
| 125 - 150 | 215 | 27 |
| 200 - 250 | 352 | 38 |
| 300 | 450 | 38 |

| № | Название | Материал |
|---|-----------|-----------|
| 7 | Рычаг | Аллюминий |
| 8 | Индикатор | Сталь |

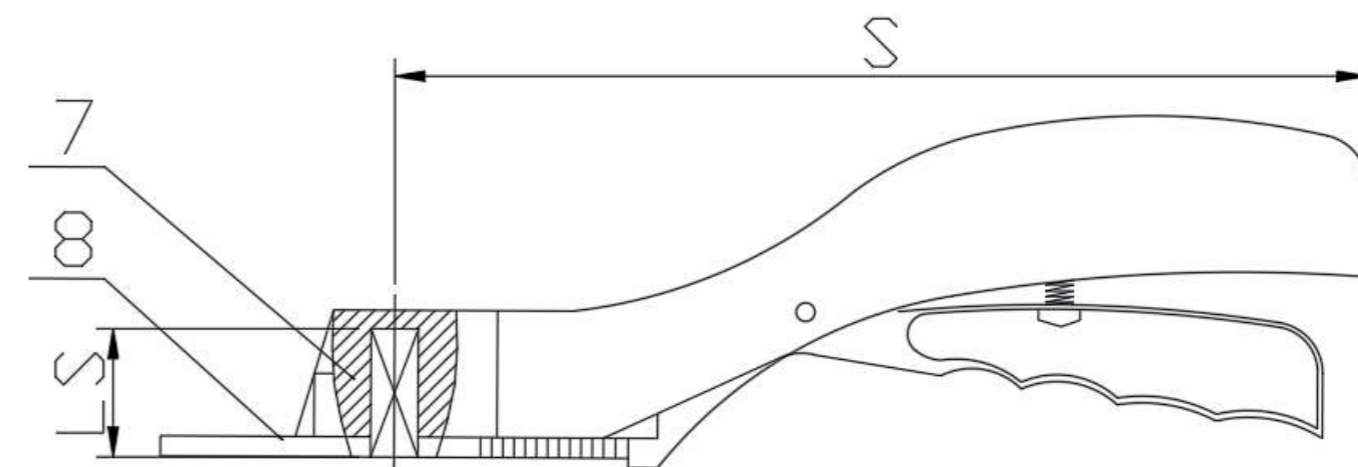


ЗАТВОР ПОВОРОТНЫЙ ДИСКОВЫЙ IMB

Колесо с редуктором



Рычаг



I Гидростатические испытания

| Элемент | Давление (МПа) | | Продолжительность (с) | | | |
|------------|----------------|------|-----------------------|----------|-----------|-------|
| | PN10 | PN16 | DN50 | DN60-150 | DN200-300 | DN350 |
| Ракушка | 1,5 | 2,4 | 15 | 60 | 120 | 300 |
| Уплотнение | 1,1 | 1,76 | 15 | 60 | 120 | 120 |

ФИЛЬТР СЕТЧАТЫЙ ФЛАНЦЕВЫЙ IMS

Назначение

Фильтры IMS предназначены для грубой очистки воды и защиты инженерного оборудования от механических примесей. Фильтры устанавливаются перед оборудованием с повышенными требованиями к качеству воды:

- Насосами
- КИП
- Регулирующей арматурой
- Теплотехническим и другим промышленным оборудованием

Установка

Устанавливаются фильтры в горизонтальном положении (в вертикальном при направлении потока сверху) крышкой вниз.

Рабочие параметры

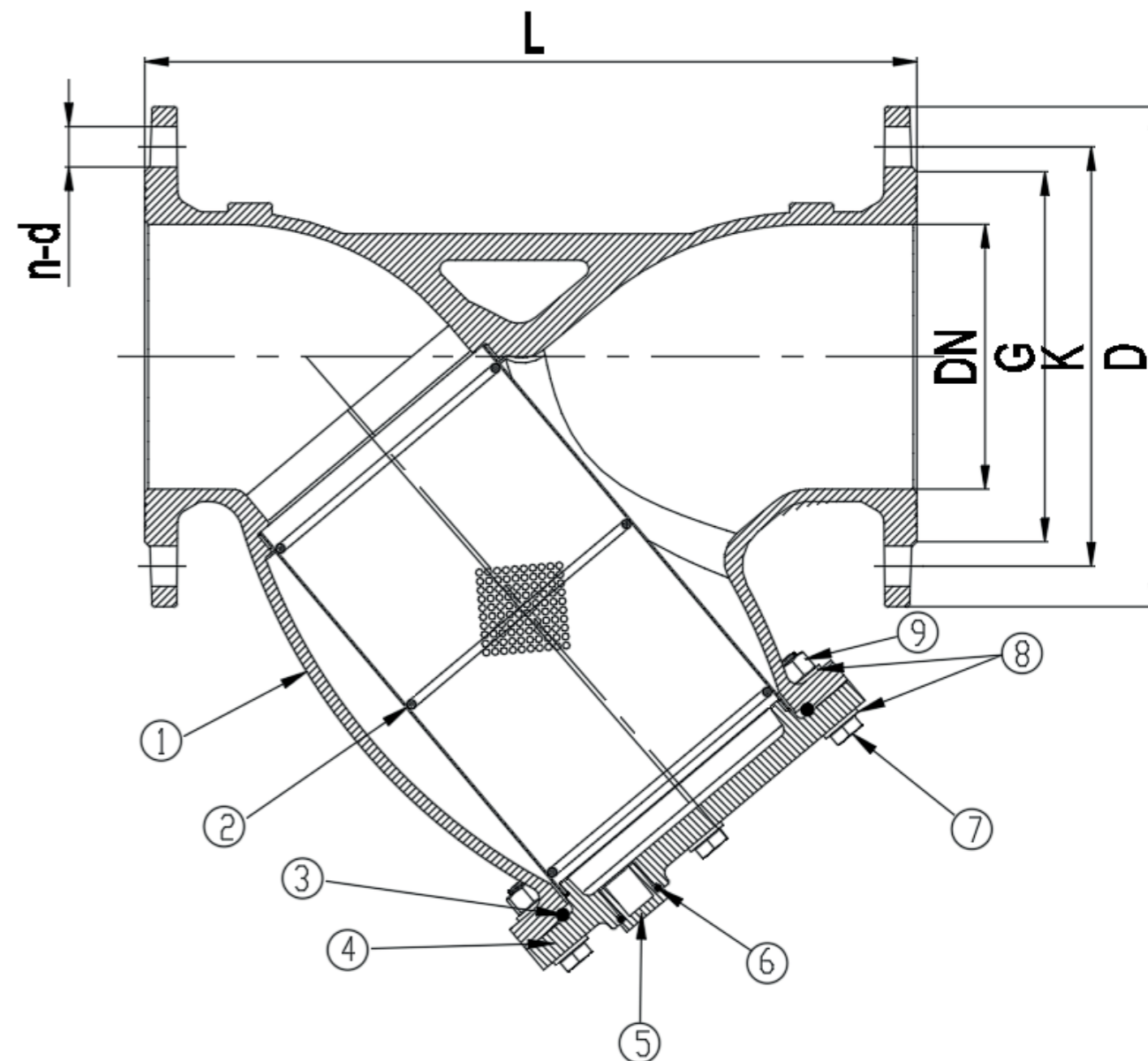
Рабочее давление: до 16 бар
Рабочая температура: до 120°C

Конструкция

| № | Название | Материал |
|---|---------------------|----------------------|
| 1 | Корпус | Ковкий чугун |
| 2 | Фильтрующий элемент | SS304 |
| 3 | O-ring | NBR |
| 4 | Крышка | Ковкий чугун |
| 5 | Пробка | Латунь |
| 6 | O-ring | NBR |
| 7 | Болт | Гальваническая сталь |
| 8 | Шайба | SS304 |
| 9 | Гайка | SS304 |



ФИЛЬТР СЕТЧАТЫЙ ФЛАНЦЕВЫЙ IMS



I Технические характеристики

| DN | Размеры PN16, мм | | | | |
|-----|------------------|-----|-----|--------|-----|
| | L | D | K | n-Ød | G |
| 50 | 230 | 165 | 125 | 4-Ø19 | 99 |
| 65 | 290 | 185 | 145 | 4-Ø19 | 118 |
| 80 | 310 | 200 | 160 | 8-Ø19 | 132 |
| 100 | 350 | 220 | 180 | 8-Ø19 | 156 |
| 125 | 400 | 250 | 210 | 8-Ø19 | 184 |
| 150 | 480 | 285 | 240 | 8-Ø23 | 211 |
| 200 | 600 | 340 | 295 | 12-Ø23 | 266 |
| 250 | 730 | 405 | 355 | 12-Ø28 | 319 |
| 300 | 850 | 460 | 410 | 12-Ø28 | 370 |
| 350 | 980 | 520 | 470 | 16-Ø28 | 429 |
| 400 | 1100 | 580 | 525 | 16-Ø31 | 480 |
| 450 | 1200 | 640 | 585 | 20-Ø31 | 548 |

ОБРАТНЫЙ КЛАПАН ШАРОВОГО ТИПА IMC

Назначение:

Межфланцевые двухстворчатые обратные клапаны серии IMC021 используются для предотвращения изменения направления потока рабочей среды в инженерной системе.

Установка:

Обратные клапаны этого типа устанавливаются как на горизонтальных, так и на вертикальных участках трубопроводов.

При установке необходимо убедиться, что направление потока жидкости соответствует направлению, обозначенному на корпусе клапана.

Рабочие параметры:

Максимальное рабочее давление: 16 бар
 Максимальная рабочая температура: 120°C

Рабочая среда:

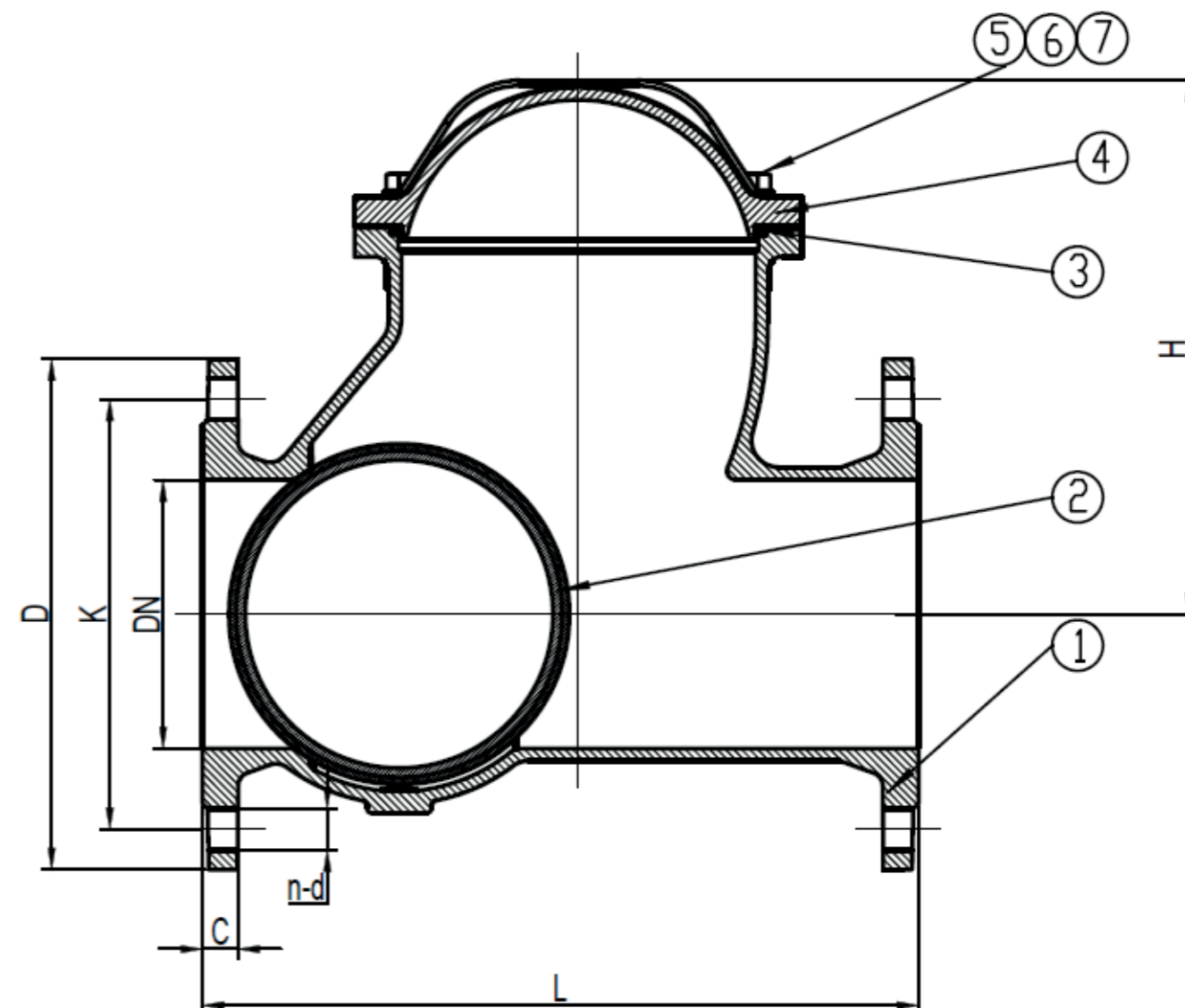
Холодная или горячая вода, этиленгликоль и прочие жидкости, к которым стойки используемые материалы

Материалы

Возможны исполнения с материалами отличными от указанных в таблице.



ОБРАТНЫЙ КЛАПАН ШАРОВОГО ТИПА IMC



I Конструкция

| № | Название | Материалы | Стандарт |
|---|------------|--------------|-----------------------------|
| 1 | Корпус | Ковкий чугун | DIN 1693 |
| 2 | Шар | ≤DN150 | EPDM/ NBR+CS ISO 4633 |
| | | ≥DN200 | |
| 3 | Уплотнение | NBR | |
| 4 | Крышка | Ковкий чугун | DIN 1693 |
| 5 | Гайка | C45E/1045 | EN10083-2/ ASTM A29 |
| 6 | Болт | C45E/1045 | |
| 7 | Шайба | C45E/1045 | |

I Основные размеры

| DN | Размеры PN16, мм | | | | | |
|-----|------------------|-----|-----|--------|-----|------|
| | L | D | K | n-Ød | H | C |
| 50 | 200 | 165 | 125 | 4-Ø19 | 100 | 19 |
| 65 | 240 | 185 | 145 | 4-Ø19 | 125 | 19 |
| 80 | 260 | 200 | 160 | 8-Ø19 | 145 | 19 |
| 100 | 300 | 220 | 180 | 8-Ø19 | 180 | 19 |
| 125 | 350 | 250 | 210 | 8-Ø19 | 245 | 19 |
| 150 | 400 | 285 | 240 | 8-Ø23 | 300 | 19 |
| 200 | 500 | 340 | 295 | 12-Ø23 | 375 | 20 |
| 250 | 600 | 405 | 355 | 12-Ø28 | 455 | 22 |
| 300 | 700 | 460 | 410 | 12-Ø28 | 535 | 24,5 |
| 400 | 900 | 580 | 525 | 16-Ø31 | 710 | 28 |

ЗАДВИЖКА С ОБРЕЗИНЕННЫМ КЛИНОМ IMR

Назначение:

Задвижки с обрезиненным клином предназначены для перекрытия или регулирования потока рабочей среды: питьевой, технической воды или других неагрессивных жидкостей. Незаменимы для монтажа в магистральных и других промышленных трубопроводах с высокими требованиями к герметичности

Установка:

Задвижки с обрезиненным клином устанавливаются на трубопроводе вертикально либо горизонтально.

Рабочие параметры:

Максимальное рабочее давление: 16 бар
Максимальная рабочая температура: 110°C

Рабочая среда:

Холодная или горячая вода, этиленгликоль и прочие жидкости, к которым стойки используемые материалы

Материалы

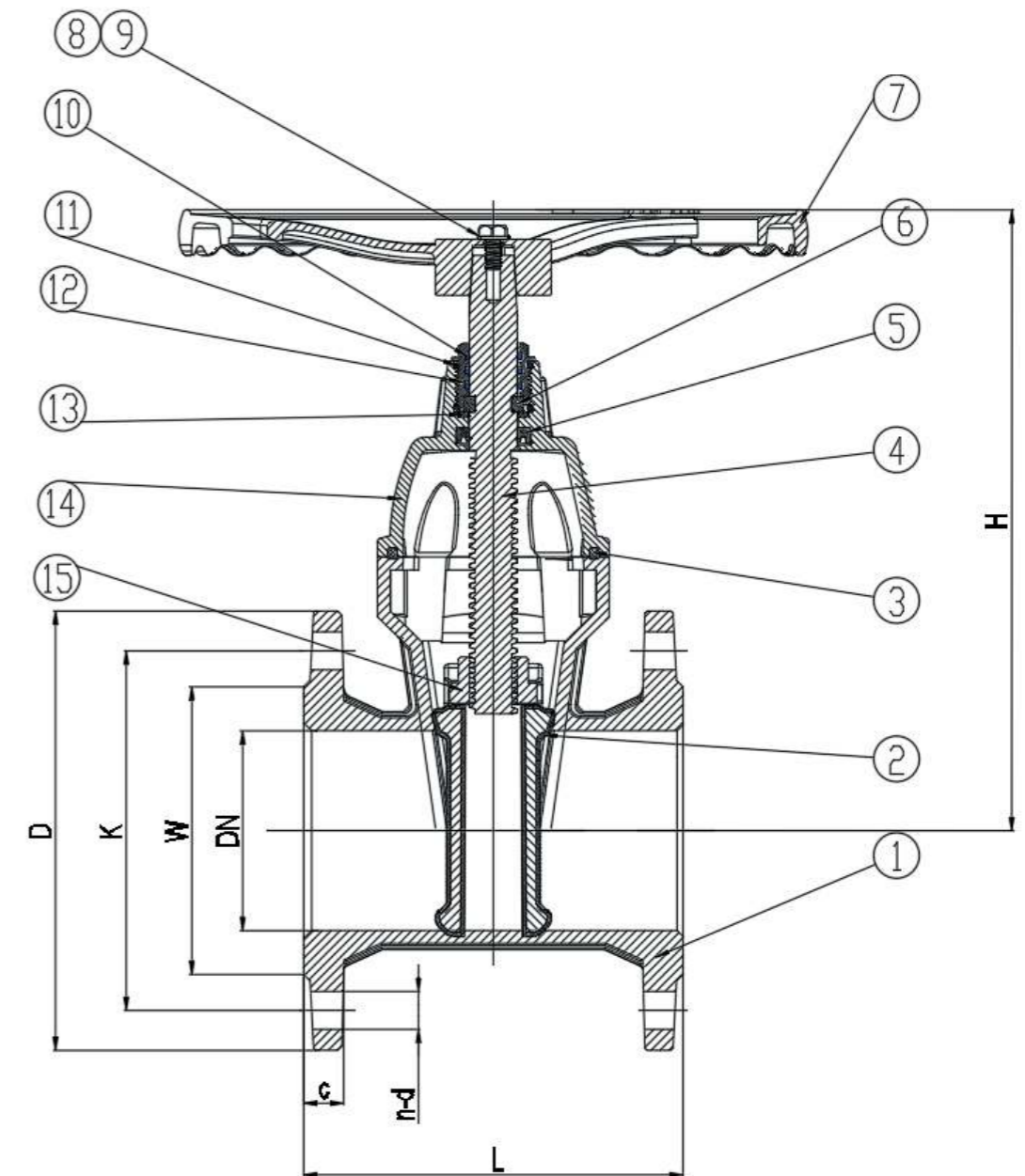
Возможны исполнения с материалами отличными от указанных в таблице.



I Конструкция

| № | Название | Материалы |
|----|---------------|-------------------|
| 1 | Корпус | Ковкий чугун |
| 2 | Диск | Ковкий чугун+EPDM |
| 3 | Уплотнение | NBR |
| 4 | Винт | SS420 |
| 5 | U-ring | EPDM |
| 6 | Стопорное | CuZn39Pb1 |
| 7 | Колесо | Ковкий чугун |
| 8 | Болты | SS304 |
| 9 | Шайбы | SS304 |
| 10 | O-ring | NBR |
| 11 | O-ring | NBR |
| 12 | Упорная гайка | CuZn39Pb1 |
| 13 | Упорная шайба | POM |
| 14 | Крышка | Ковкий чугун |
| 15 | Упорная гайка | CuZn39Pb1 |

ЗАДВИЖКА С ОБРЕЗИНЕННЫМ КЛИНОМ IMR



I Основные размеры

| DN | Размеры PN16, мм | | | | | | |
|-----|------------------|-----|-----|--------|-----|------|-----|
| | L | D | K | n-Ød | H | C | w |
| 50 | 150 | 165 | 125 | 4-Ø19 | 270 | 19 | 99 |
| 65 | 170 | 185 | 145 | 4-Ø19 | 310 | 19 | 118 |
| 80 | 180 | 200 | 160 | 8-Ø19 | 325 | 19 | 132 |
| 100 | 190 | 220 | 180 | 8-Ø19 | 365 | 19 | 156 |
| 125 | 200 | 250 | 210 | 8-Ø19 | 400 | 19 | 184 |
| 150 | 210 | 285 | 240 | 8-Ø23 | 460 | 19 | 211 |
| 200 | 230 | 340 | 295 | 12-Ø23 | 560 | 20 | 266 |
| 250 | 250 | 405 | 355 | 12-Ø28 | 650 | 22 | 319 |
| 300 | 270 | 460 | 410 | 12-Ø28 | 740 | 24,5 | 370 |

ГИБКИЕ ВИБРОВСТАВКИ IMX

Материалы

Гибкие вибровставки серии IMX для снижения шума и вибрации, частичной компенсации гидравлических ударов, а также компенсации продольных и поперечных смещений трубопроводов.

Установка:

Гибкие вибровставки устанавливаются за и перед источниками вибрации: насосами, вентиляторами, мешалками, компрессорами.

Рабочие параметры:

Максимальное рабочее давление: 16 бар
Максимальная рабочая температура: 110°C

Рабочая среда:

Холодная или горячая вода, этиленгликоль и прочие жидкости, к которым стойки используемые материалы

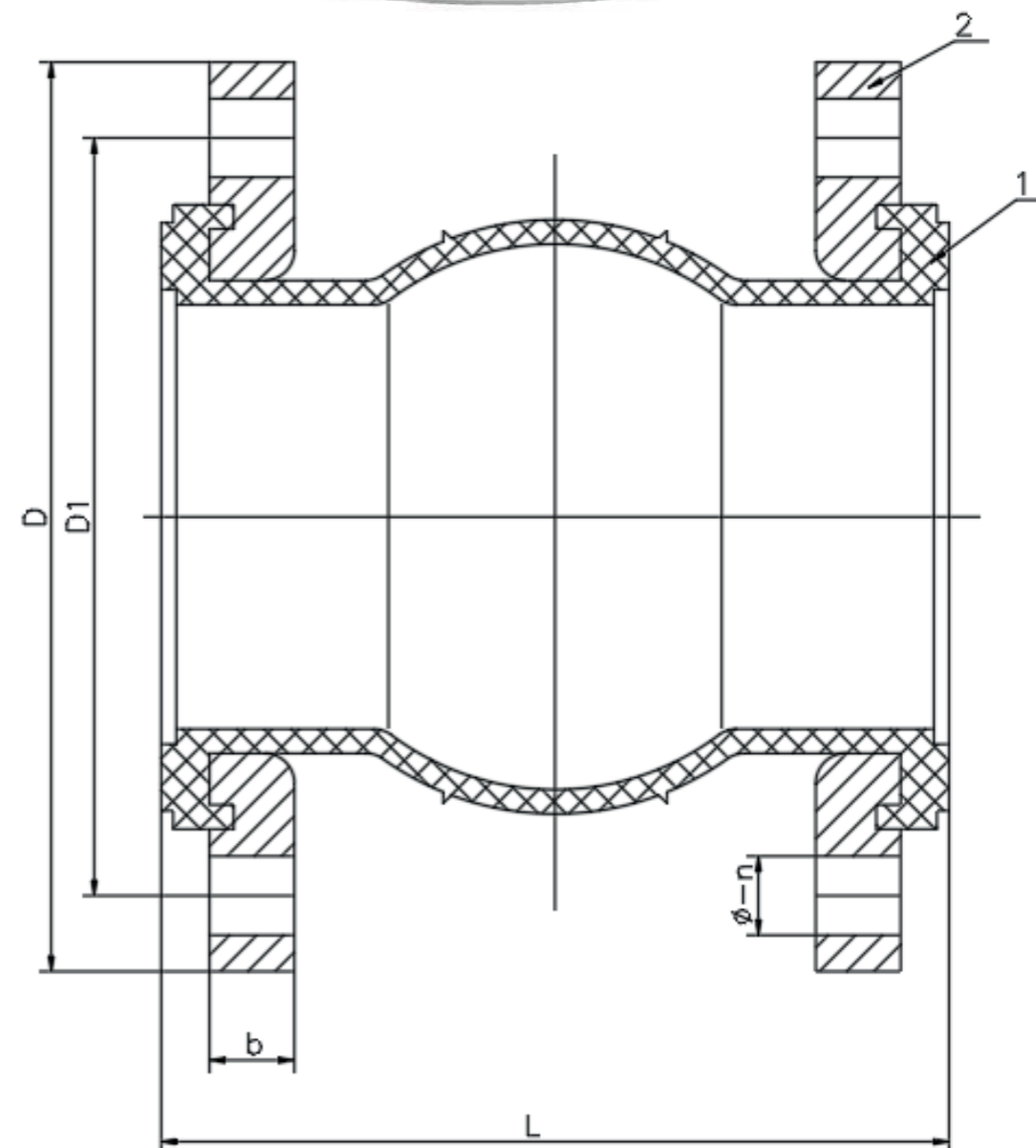
I Конструкция

| № | Название | Материалы |
|---|----------------------|------------------------------|
| 1 | Фланец | NR, EPDM, CR, NBR, FDPM, IIR |
| 2 | Виброгасящая вставка | Нерж. Сталь |

I Основные размеры

| DN | D | D1 | b | Ø-n | L |
|-----|-----|-----|----|-------|-----|
| 50 | 165 | 125 | 18 | 18-4 | 105 |
| 65 | 185 | 145 | 18 | 18-4 | 115 |
| 80 | 200 | 160 | 20 | 18-8 | 130 |
| 100 | 220 | 180 | 20 | 18-8 | 135 |
| 125 | 250 | 210 | 22 | 18-8 | 165 |
| 150 | 285 | 240 | 22 | 22-8 | 180 |
| 200 | 340 | 295 | 24 | 22-12 | 205 |
| 250 | 405 | 355 | 26 | 26-12 | 240 |
| 300 | 460 | 410 | 28 | 26-12 | 260 |
| 350 | 520 | 470 | 28 | 26-16 | 265 |
| 400 | 580 | 525 | 30 | 30-16 | 265 |
| 450 | 640 | 585 | 32 | 30-20 | 265 |
| 500 | 715 | 650 | 32 | 33-20 | 265 |
| 600 | 840 | 770 | 34 | 36-20 | 265 |

ГИБКИЕ ВИБРОВСТАВКИ IMX



РЕКВИЗИТЫ:

ООО "ЮгПромСнаб"

Тел: 8-800-222-68-78 Бесплатно по России

моб. + 7 928 296 49 10

E-mail: upspump@yandex.ru

344113, г.Ростов-на-Дону,

ул. Орбитальная,46

<https://ugpromsnab.ru/>