

## МЕЖФЛАНЦЕВЫЙ ДВУХСТВОРЧАТЫЙ ОБРАТНЫЙ КЛАПАН ИМС

### Назначение

Межфланцевые двухстворчатые обратные клапаны серии ИМС021 используются для предотвращения изменения направления потока рабочей среды в инженерной системе.

### Установка

Обратные клапаны этого типа устанавливаются на горизонтальных и на вертикальных участках трубопроводов. При установке необходимо убедиться, что направление потока жидкости соответствует направлению, обозначенному на корпусе клапана.

### Рабочие параметры

Максимальное рабочее давление: 16 бар  
Максимальная рабочая температура: 120°C

### Рабочая среда

Холодная или горячая вода, этиленгликоль и прочие жидкости, к которым стойки используемые материалы

### Материалы

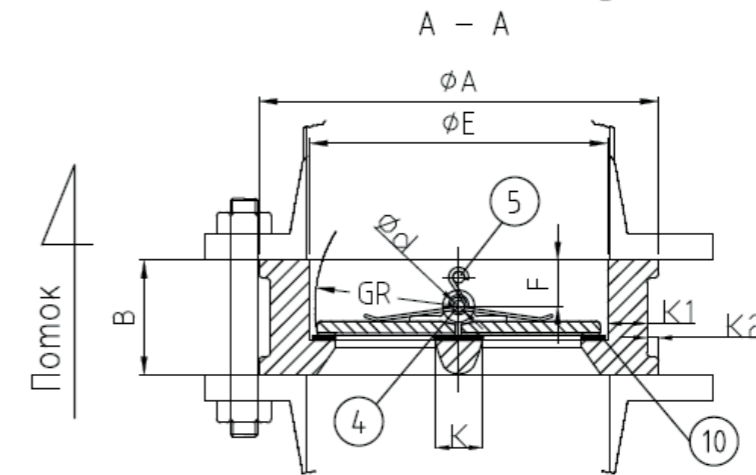
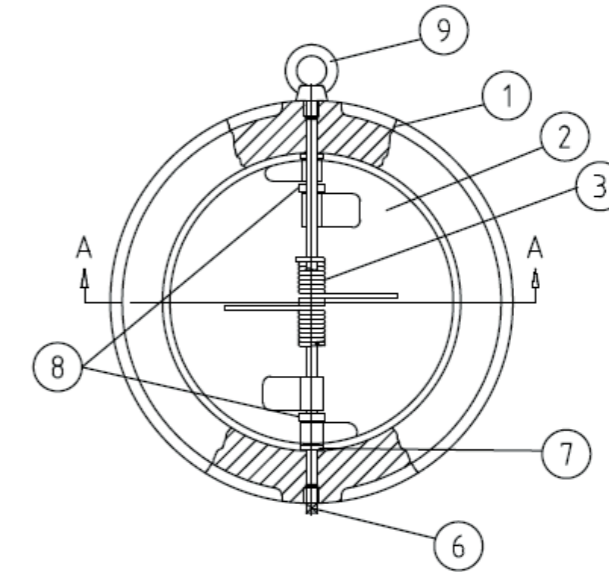
Возможны исполнения с материалами отличными от указанных в таблице.



### I Конструкция

№	Название	Материал
1	Корпус	GGG40 + EPOXY
2	Лепестки	GGG40
3	Пружина	SS304
4	Стержень	SS410
5	Ограничитель	SS410
6	Заглушка	Нержавеющая сталь
7	Подшипник	PTFE
8	Шайба	PTFE
9	Рым-болт (DN > 200)	Углеродистая сталь
10	Седло	EPDM

## МЕЖФЛАНЦЕВЫЙ ДВУХСТВОРЧАТЫЙ ОБРАТНЫЙ КЛАПАН ИМС



### I Технические характеристики

DN	ØA	ØE	B	GR	F	Ød	K	K1	K2	W(кг)
50	107	65	43	28,8	19	6	17,5	10	12	1,6
65	127	80	46	36,1	20	6	18,5	13	11	2,4
80	142	94	64	43,4	28	6	24,5	14	11	3,75
100	162	117	64	52,8	27	8	26	14	9	4,85
125	192	145	70	65,7	30	8	29	14,5	9	6,75
150	218	171	76	78,6	31	10	31,5	18,5	5,5	9,15
200	273	224	89	104	33	10	36	15	10	15,6
250	328	265	114	127	50	14	44	18	16	27
300	378	310	114	148	43	14	47	19	14,5	36,8
350	438	360	127	172	45	14	50	24	15	55
400	488	410	140	197	52	17	53	27	13	73
450	538	454	152	218	58	20	60	31	13	99
500	592	505	152	241	58	20	76	32	12	117

## ЗАТВОР ПОВОРОТНЫЙ ДИСКОВЫЙ IMB

### Назначение

Дисковые поворотные затворы предназначены для перекрытия или регулирования потока рабочей среды: питьевой, технической воды или других неагрессивных жидкостей. Незаменимы для монтажа в магистральных и других промышленных трубопроводах с высокими требованиями к герметичности

### Установка

Межфланцевый дисковый поворотный затвор возможно монтировать на трубопроводе в любом положении. Его монтаж осуществляется путём зажатия между фланцами (в открытом положении) с последующим скреплением болтами.

### Конструкция

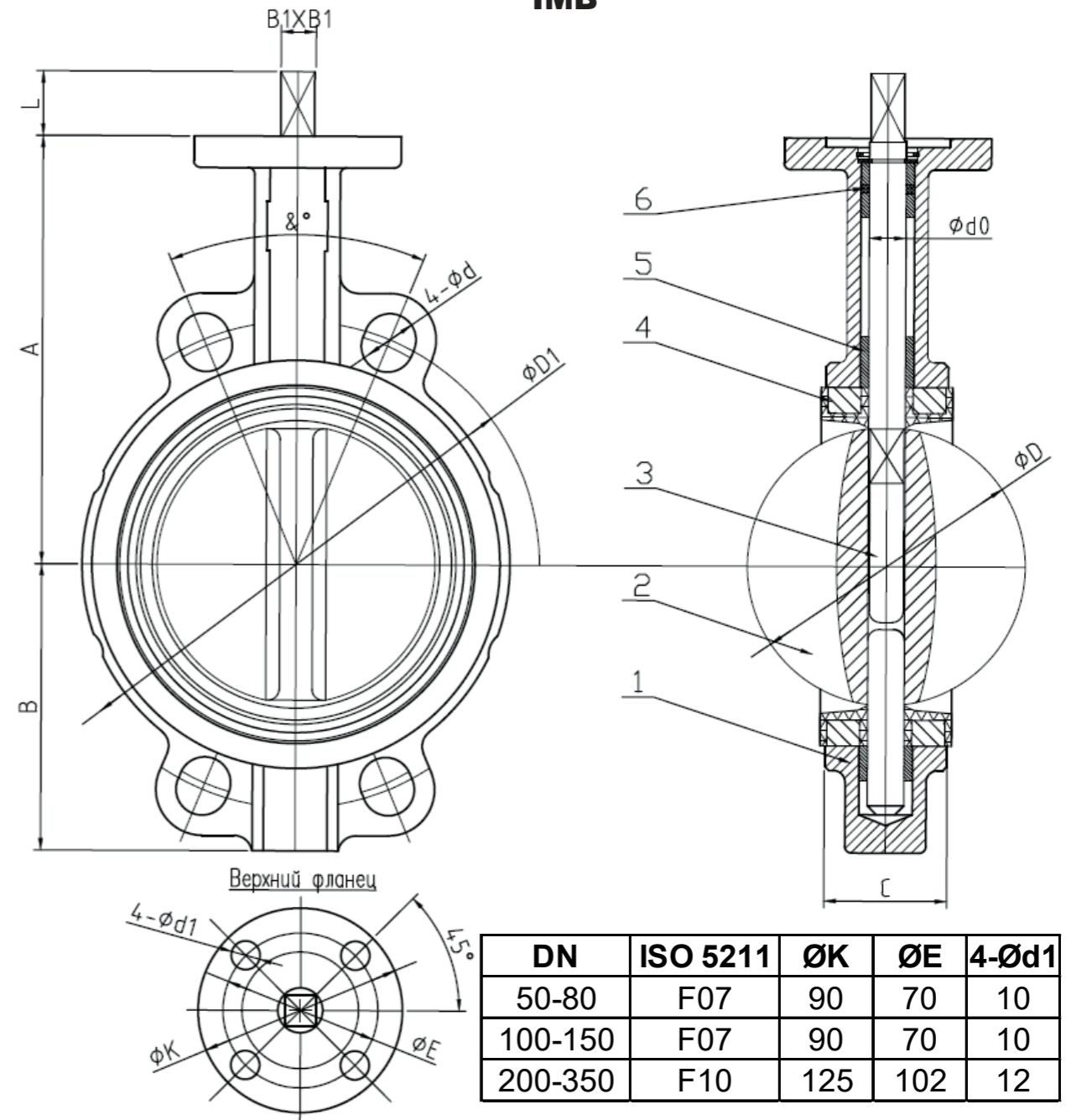
№	Название	Материал
1	Корпус	Ковкий чугун
2	Запорный диск	Ковкий чугун
3	Вал	SS 420
4	Седло	EPDM
5	Втулка	PTFE
6	O-ring	NBR



### I Основные размеры

DN	PN10			PN16		
	D1	Ød	&°	D1	Ød	&°
50	125	19	90	125	19	90
65	145	19	90	145	19	90
80	160	19	45	160	19	90
100	180	19	45	180	19	45
125	210	19	45	210	19	45
150	240	23	45	240	23	45
200	295	23	45	295	23	30
250	350	28	30	355	28	30
300	400	28	30	410	28	30
350	460	28	22,5	470	28	22,5

## ЗАТВОР ПОВОРОТНЫЙ ДИСКОВЫЙ IMB



DN	A	B	C	D	d0	B1	L
50	140	80	42	52,9	12,6	11	28
65	150	89	44,7	64,5	12,6	11	28
80	158	95	46	78,8	12,6	11	28
100	176	114	52	104	15,8	11	28
125	190	127	54,4	123,3	18,9	14	28
150	211	139	55,8	155,1	18,9	14	28
200	235	175	60,6	202,5	22,1	17	38
250	165	203	65,6	250,5	28,5	22	38
300	305	242	76,9	301,5	31,6	22	40
350	368	267	76,5	333,3	31,6	22	42

## ЗАТВОР ПОВОРОТНЫЙ ДИСКОВЫЙ IMB

### Рабочие параметры

Максимальное рабочее давление: 16 бар  
Максимальная рабочая температура: 120°C

### Рабочая среда

Холодная или горячая вода, этиленгликоль и прочие жидкости, к которым стойки используемые материалы

### Материалы

Возможны исполнения с материалами отличными от указанных в таблице.

### Исполнения

До DN 150 рекомендуется использование клапана с рычагом, свыше - с маховиком и редуктором

### Стандарты

1. EN593/BS5155/API609 класс A
2. EN558/ISO5752 20 серия/API609
3. EN1092-2.PN10/PN16/ANSI 150
4. API598/EN12266-1

### I Колесо с редуктором

№	Название	Материал
9	Колесо	Аллюминий
10	Редуктор	Серый чугун

DN	W	L1	L2	L3	L4	L5
50-150	145	152	52	75	45	52
200-250	290	250	75	86	63	75
300-350	290	227	81	83	81	81

### I Рычаг

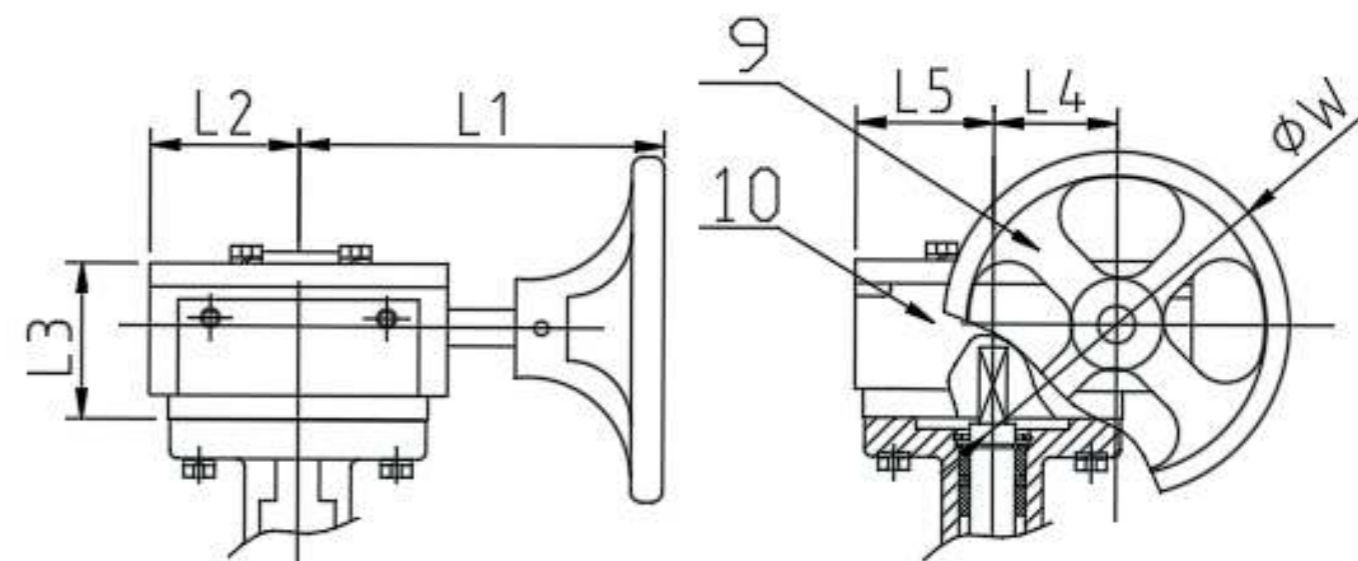
DN	S	LS
50 - 100	215	27
125 - 150	215	27
200 - 250	352	38
300	450	38

№	Название	Материал
7	Рычаг	Аллюминий
8	Индикатор	Сталь

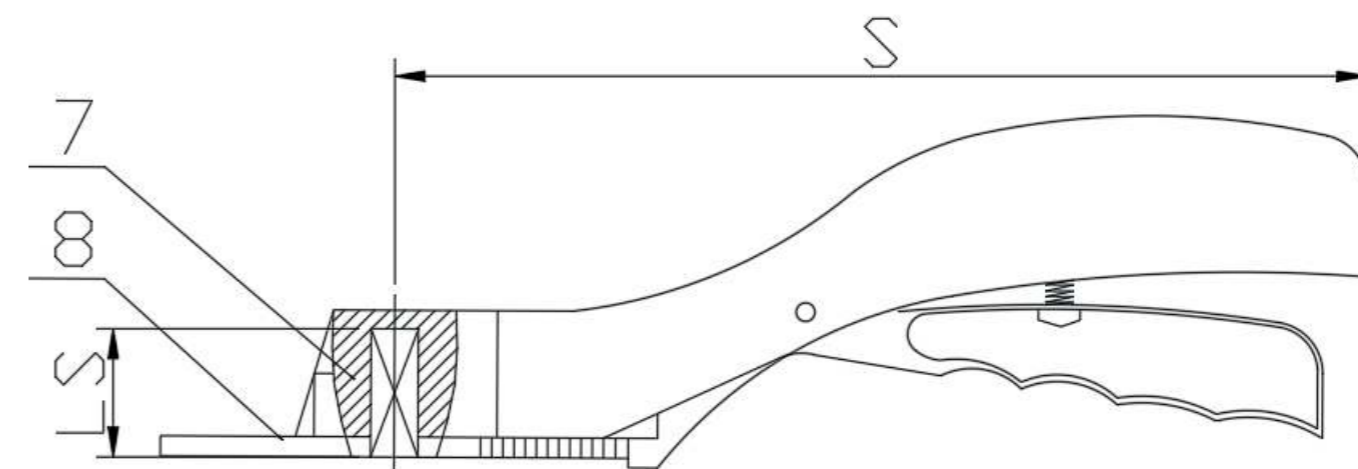


## ЗАТВОР ПОВОРОТНЫЙ ДИСКОВЫЙ IMB

### Колесо с редуктором



### Рычаг



### I Гидростатические испытания

Элемент	Давление (МПа)		Продолжительность (с)			
	PN10	PN16	DN50	DN60-150	DN200-300	DN350
Ракушка	1,5	2,4	15	60	120	300
Уплотнение	1,1	1,76	15	60	120	120

## ФИЛЬТР СЕТЧАТЫЙ ФЛАНЦЕВЫЙ IMS

### Назначение

Фильтры IMS предназначены для грубой очистки воды и защиты инженерного оборудования от механических примесей. Фильтры устанавливаются перед оборудованием с повышенными требованиями к качеству воды:

- Насосами
- КИП
- Регулирующей арматурой
- Теплотехническим и другим промышленным оборудованием

### Установка

Устанавливаются фильтры в горизонтальном положении (в вертикальном при направлении потока сверху) крышкой вниз.

### Рабочие параметры

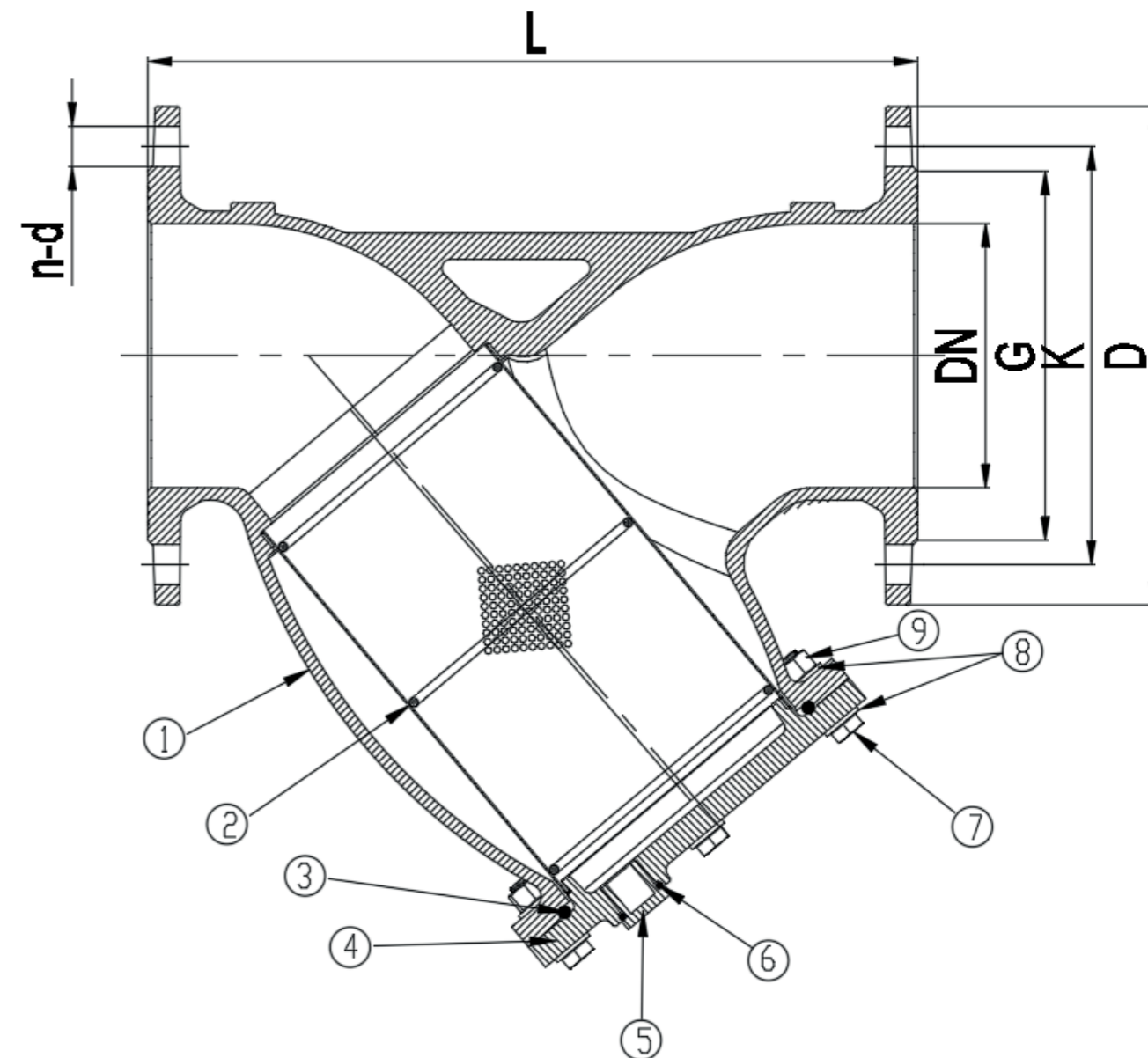
Рабочее давление: до 16 бар  
Рабочая температура: до 120°C

### Конструкция

№	Название	Материал
1	Корпус	Ковкий чугун
2	Фильтрующий элемент	SS304
3	O-ring	NBR
4	Крышка	Ковкий чугун
5	Пробка	Латунь
6	O-ring	NBR
7	Болт	Гальваническая сталь
8	Шайба	SS304
9	Гайка	SS304



## ФИЛЬТР СЕТЧАТЫЙ ФЛАНЦЕВЫЙ IMS



### I Технические характеристики

DN	Размеры PN16, мм				
	L	D	K	n- $\phi$ d	G
50	230	165	125	4- $\phi$ 19	99
65	290	185	145	4- $\phi$ 19	118
80	310	200	160	8- $\phi$ 19	132
100	350	220	180	8- $\phi$ 19	156
125	400	250	210	8- $\phi$ 19	184
150	480	285	240	8- $\phi$ 23	211
200	600	340	295	12- $\phi$ 23	266
250	730	405	355	12- $\phi$ 28	319
300	850	460	410	12- $\phi$ 28	370
350	980	520	470	16- $\phi$ 28	429
400	1100	580	525	16- $\phi$ 31	480
450	1200	640	585	20- $\phi$ 31	548

## ОБРАТНЫЙ КЛАПАН ШАРОВОГО ТИПА IMC

### Назначение:

Межфланцевые двухстворчатые обратные клапаны серии IMC021 используются для предотвращения изменения направления потока рабочей среды в инженерной системе.

### Установка:

Обратные клапаны этого типа устанавливаются как на горизонтальных, так и на вертикальных участках трубопроводов.

При установке необходимо убедиться, что направление потока жидкости соответствует направлению, обозначенному на корпусе клапана.

### Рабочие параметры:

Максимальное рабочее давление: 16 бар  
 Максимальная рабочая температура: 120°C

### Рабочая среда:

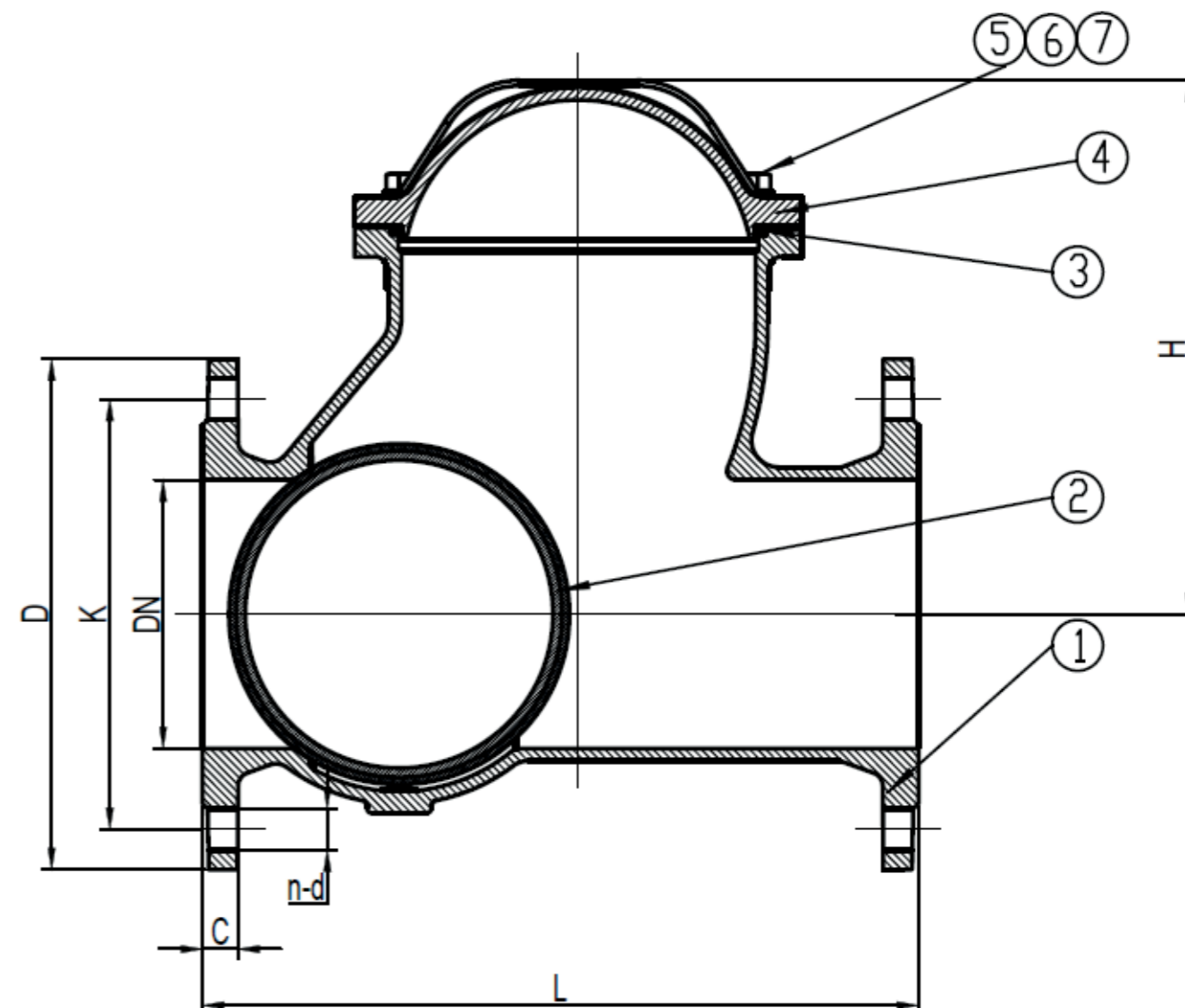
Холодная или горячая вода, этиленгликоль и прочие жидкости, к которым стойки используемые материалы

### Материалы

Возможны исполнения с материалами отличными от указанных в таблице.



## ОБРАТНЫЙ КЛАПАН ШАРОВОГО ТИПА IMC



### I Конструкция

№	Название	Материалы	Стандарт
1	Корпус	Ковкий чугун	DIN 1693
2	Шар	≤DN150 EPDM/ NBR+CS	ISO 4633
		≥DN200 EPDM/ NBR+DI	
3	Уплотнение	NBR	
4	Крышка	Ковкий чугун	DIN 1693
5	Гайка	C45E/1045	EN10083-2/ ASTM A29
6	Болт	C45E/1045	
7	Шайба	C45E/1045	

### I Основные размеры

DN	Размеры PN16, мм					
	L	D	K	n-Ød	H	C
50	200	165	125	4-Ø19	100	19
65	240	185	145	4-Ø19	125	19
80	260	200	160	8-Ø19	145	19
100	300	220	180	8-Ø19	180	19
125	350	250	210	8-Ø19	245	19
150	400	285	240	8-Ø23	300	19
200	500	340	295	12-Ø23	375	20
250	600	405	355	12-Ø28	455	22
300	700	460	410	12-Ø28	535	24,5
400	900	580	525	16-Ø31	710	28

## ЗАДВИЖКА С ОБРЕЗИНЕННЫМ КЛИНОМ IMR

### Назначение:

Задвижки с обрезиненным клином предназначены для перекрытия или регулирования потока рабочей среды: питьевой, технической воды или других неагрессивных жидкостей. Незаменимы для монтажа в магистральных и других промышленных трубопроводах с высокими требованиями к герметичности

### Установка:

Задвижки с обрезиненным клином устанавливаются на трубопроводе вертикально либо горизонтально.

### Рабочие параметры:

Максимальное рабочее давление: 16 бар  
Максимальная рабочая температура: 110°C

### Рабочая среда:

Холодная или горячая вода, этиленгликоль и прочие жидкости, к которым стойки используемые материалы

### Материалы

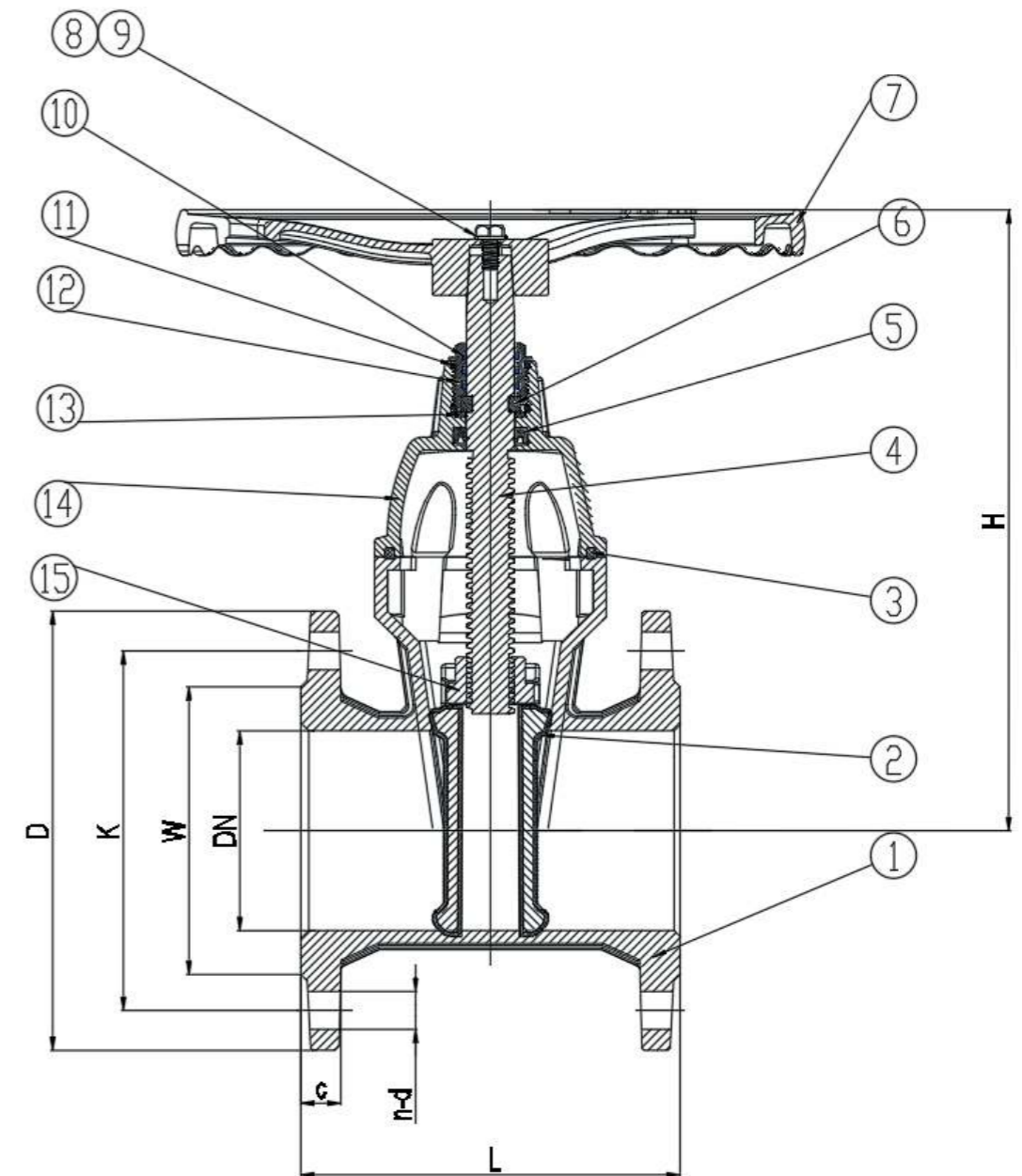
Возможны исполнения с материалами отличными от указанных в таблице.



### I Конструкция

№	Название	Материалы
1	Корпус	Ковкий чугун
2	Диск	Ковкий чугун+EPDM
3	Уплотнение	NBR
4	Винт	SS420
5	U-ring	EPDM
6	Стопорное	CuZn39Pb1
7	Колесо	Ковкий чугун
8	Болты	SS304
9	Шайбы	SS304
10	O-ring	NBR
11	O-ring	NBR
12	Упорная гайка	CuZn39Pb1
13	Упорная шайба	POM
14	Крышка	Ковкий чугун
15	Упорная гайка	CuZn39Pb1

## ЗАДВИЖКА С ОБРЕЗИНЕННЫМ КЛИНОМ IMR



### I Основные размеры

DN	Размеры PN16, мм						
	L	D	K	n-Ød	H	C	w
50	150	165	125	4-Ø19	270	19	99
65	170	185	145	4-Ø19	310	19	118
80	180	200	160	8-Ø19	325	19	132
100	190	220	180	8-Ø19	365	19	156
125	200	250	210	8-Ø19	400	19	184
150	210	285	240	8-Ø23	460	19	211
200	230	340	295	12-Ø23	560	20	266
250	250	405	355	12-Ø28	650	22	319
300	270	460	410	12-Ø28	740	24,5	370

## ГИБКИЕ ВИБРОВСТАВКИ IMX

### Материалы

Гибкие вибровставки серии IMX для снижения шума и вибрации, частичной компенсации гидравлических ударов, а также компенсации продольных и поперечных смещений трубопроводов.

### Установка:

Гибкие вибровставки устанавливаются за и перед источниками вибрации: насосами, вентиляторами, мешалками, компрессорами.

### Рабочие параметры:

Максимальное рабочее давление: 16 бар  
Максимальная рабочая температура: 110°C

### Рабочая среда:

Холодная или горячая вода, этиленгликоль и прочие жидкости, к которым стойки используемые материалы

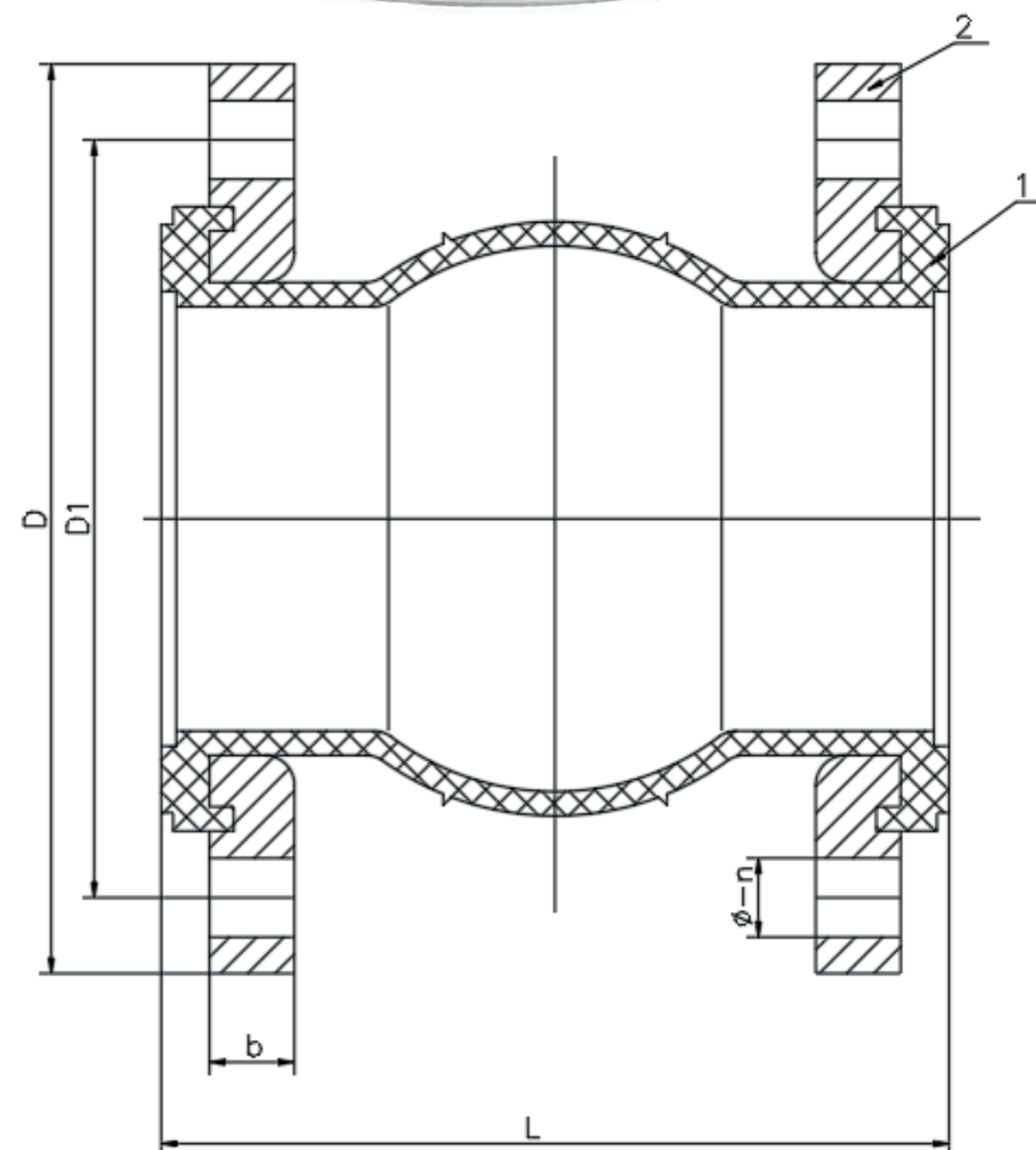
### I Конструкция

№	Название	Материалы
1	Фланец	NR, EPDM, CR, NBR, FDPM, IIR
2	Виброгасящая вставка	Нерж. Сталь

### I Основные размеры

DN	D	D1	b	Ø-n	L
50	165	125	18	18-4	105
65	185	145	18	18-4	115
80	200	160	20	18-8	130
100	220	180	20	18-8	135
125	250	210	22	18-8	165
150	285	240	22	22-8	180
200	340	295	24	22-12	205
250	405	355	26	26-12	240
300	460	410	28	26-12	260
350	520	470	28	26-16	265
400	580	525	30	30-16	265
450	640	585	32	30-20	265
500	715	650	32	33-20	265
600	840	770	34	36-20	265

## ГИБКИЕ ВИБРОВСТАВКИ IMX



# РЕКВИЗИТЫ:

ООО "ЮгПромСнаб"

Тел: 8-800-222-68-78 Бесплатно по России

моб. + 7 928 296 49 10

E-mail: upspump@yandex.ru

344113, г.Ростов-на-Дону,

ул. Орбитальная,46

<https://ugpromsnab.ru/>