

# HL130M Dri-Prime®

Godwin Dri-Prime HL130M – это чрезвычайно мощный, но компактный насос с производительностью до 340 м³/час и напором до 191 м.

HL130M оснащен уникальной конструкцией торцевых механических уплотнений Godwin, расположенных в масляной ванне. Это обеспечивает возможность работы насоса без воды ("сухой ход") в течении длительного времени, при автоматической и повторной заливке насоса. Насос HL130M может работать в самых сложных условиях, перекачивая жидкость с твердыми частицами диаметром до 22 мм. Все это делает его чрезвычайно эффективным и подходящим для перекачивания, как чистой воды, так и воды, содержащей твердые включения. HL130M – проверенный мощный насос, который идеально подойдет для шахт, карьеров и многих других целей, где требуется перекачивание больших объемов.



## Возможности и преимущества

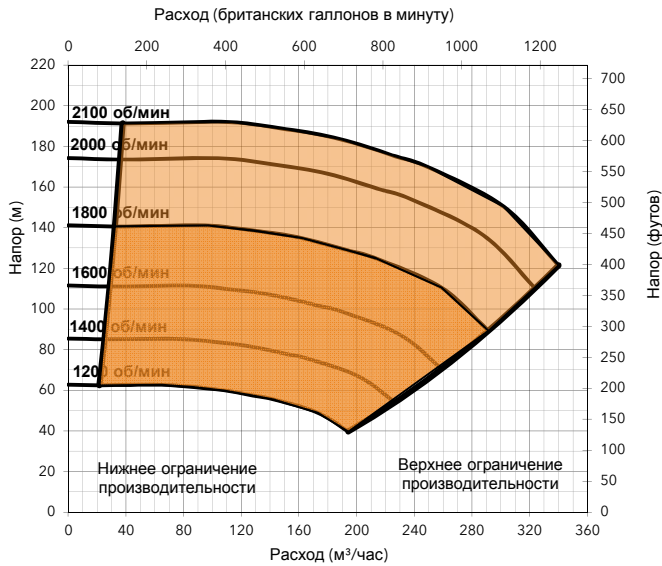
- Полностью автоматическая заливка насоса с максимальной глубиной всасывания до 8.5 м.
- Godwin Dri-Prime - это автоматическая непрерывно работающая система всасывания, с эжекционной трубкой Вентури, не требующая периодического регулирования и контроля.
- Гибкие возможности применения. Насос предназначен для перекачивания сточных вод, шлама и жидкостей, содержащих твердые частицы диаметром до 22 мм.
- Механические торцевые уплотнения, расположенные в масляной ванне, выполнены из стойкого к абразивному воздействию карбида кремния, что позволяет насосу работать "на сухую".
- Центробежный насос Godwin с системой Dri-Prime агрегируется дизельным или электродвигателем.
- Насос изготовлен из чугуна (опционально возможно исполнение из нержавеющей стали) с рабочим колесом из литой стали.
- Возможно оснащение шумопоглощающим кожухом, а также поставка без двигателя.
- Серийно выпускаемые двигатели; Caterpillar C9, Volvo TAD950VE. Другие двигатели доступны опционально.

## Технические характеристики

Всасывающий патрубок	150 мм (6" BS10 Table 'E')
Напорный патрубок	100 мм (4" BS EN 1092 PN25)
Макс. производительность	340 м³/час
Макс. размер твердых частиц	22 мм
Макс. диаметр рабочего колеса	514 мм
Макс. рабочая температура	80 °C *
Макс. рабочее давление	18.8 бар
Макс. подпор на входе в насос	6.0 бар
Макс. давление в межтрубном пространстве	28.3 бар
Макс. эксплуатационная скорость	2100 об/мин

\* Для получения информации по эксплуатации при большей температуре свяжитесь с местным представителем Xylem.

# Кривая производительности



# Материалы

Кожух насоса и крышка маслозаборника	Чугун BS EN 1561 – 1997
Пластины компенсации износа	Высокохромистый чугун C 1.0/1.5% Ni 2%
Вал насоса	Углеродистая сталь BS EN 1561 – 1997
Рабочее колесо	Литая сталь BS3100 A5, твердость до 200 по методу Бринелля
Корпус обратного клапана	Литая сталь BS3100 A5, твердость до 200 по методу Бринелля
Поверхности механического уплотнения	Карбид кремния – карбид кремния

## Вариант двигателя 1

Артикул – HL130M-01-DBO-001

Caterpillar, C9, 205.0 кВт @ 2100 об/мин

Диаметр рабочего колеса 514 мм

Скорость насоса 2100 об/мин

Таблица высот всасывания

Полная высота всасывания (м)	Напор (м)				
	111	149	160	171	182
	Расход м³/час				
3.0	341	299	268	229	153
4.6	336	294	263	226	143
6.1	331	294	252	210	134
7.6	326	294	263	189	105

Вместимость топливных резервуаров: общая – 850 литров, полезная – 690 литров

Расход топлива при 1800 об/мин 51.3 литров/ч

Вес: сухой – 4600 кг, мокрый – 5350 кг

Размеры: 3700 x 1700 x 2200 мм (Д x Ш x В)

Рабочие характеристики, указанные в таблицах, основаны на водных испытаниях на уровне моря при температуре окружающей среды 20 °С. Все данные указаны приблизительно и только для общего руководства. Для получения детальных сведений обращайтесь на завод или к местному представителю Xylem.

## Вариант двигателя 2

Артикул – HL130M-01-DBO-002

Volvo, TAD950VE, 181.0 кВт @ 1800 об/мин

Диаметр рабочего колеса 514 мм

Скорость насоса 1800 об/мин

Таблица высот всасывания

Полная высота всасывания (м)	Напор (м)				
	79	107	115	123	131
	Расход м³/час				
3.0	293	257	230	196	131
4.6	288	252	225	194	122
6.1	284	252	216	180	115
7.6	279	252	225	162	90

Вместимость топливных резервуаров: общая – 850 литров, полезная – 690 литров

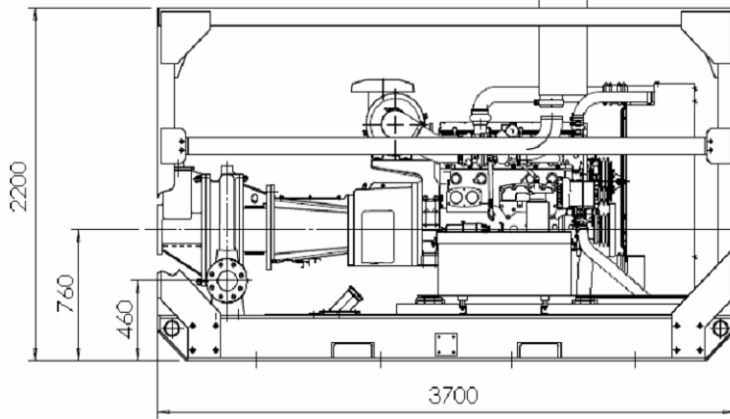
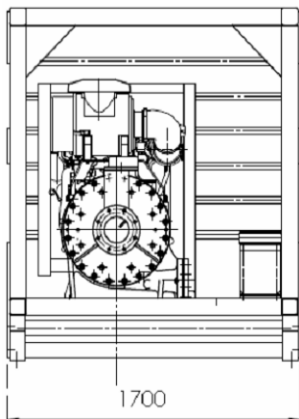
Расход топлива при 1800 об/мин 45.3 литров/ч

Вес: сухой – 5000 кг, мокрый – 5700 кг

Размеры: 3700 x 1700 x 2200 мм (Д x Ш x В)

Рабочие характеристики, указанные в таблицах, основаны на водных испытаниях на уровне моря при температуре окружающей среды 20 °С. Все данные указаны приблизительно и только для общего руководства. Для получения детальных сведений обращайтесь на завод или к местному представителю Xylem.

HL130M - Caterpillar C9



Xylem Dewatering Solutions UK Ltd  
Quenington, Cirencester  
Gloucestershire GL7 5BX, England  
Тел.: +44 (0)1285 750271 Факс: +44 (0)1285 750352



Оценено согласно ISO 9001:2008  
Сертификат № 1027

Справочный номер : 95-1116-1000-RUS  
Дата выпуска : 21 января 2014 г.  
Редакция : 15

[www.godwinpumps.com](http://www.godwinpumps.com)