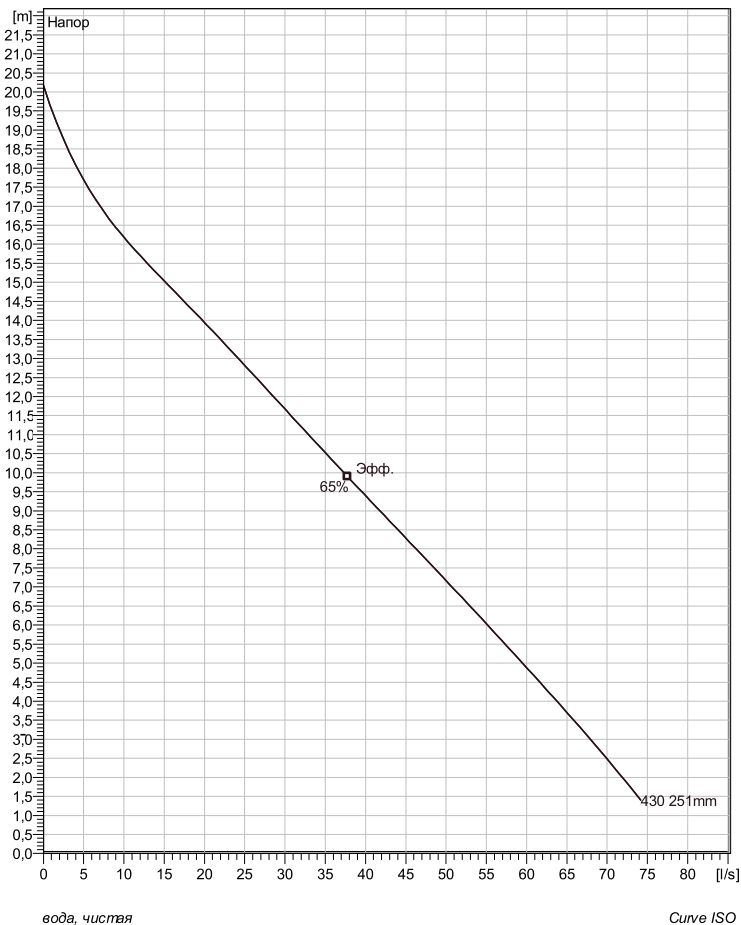
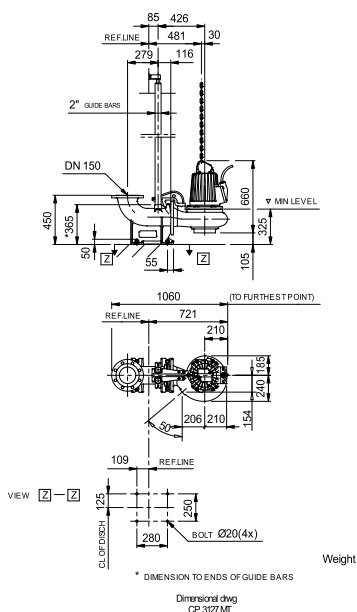


CP 3127 MT 3~ 430

Техническая спецификация



Установка: Р - Погружная, постоянная)



Примечание: рисунок может не соответствовать текущей конфигурации

General

Насосы с закрытым одно- или многолопастным рабочим колесом, большой пропускной способностью и одной спиральной канавкой для жидкостей, содержащих твердые частицы и волокна. Чугунная конструкция с технологией двойного уплотнения. У некоторых моделей имеются версии из нержавеющей стали.

Рабочее колесо

Рабочее колесо материал	Серый чугун
Диаметр выхода	150 mm
Диаметр в сасывающего фланца	150 mm
Impeller diameter	251 mm
Количество лопастей	1
Throughlet diameter	100 mm

Двигатель

Двигатель	C3127.182 21-12-4AL-W 5.9KW Стандартно
Тип статора	34
Частота	50 Hz
Ном. напряжение	400 V
Число полюсов	4
Фазы	3~
Ном. мощность	5,9 kW
Номинальный ток	12 A
Пусковой ток	78 A
Ном. скорость вращения	1450 rpm
Коэффициент мощности	
1/1 Load	0,84
3/4 Load	0,79
1/2 Load	0,70
Motor efficiency	
1/1 Load	83,4 %
3/4 Load	83,7 %
1/2 Load	81,7 %

Конфигурация

Проект	Номер проекта	Исполнитель	Создано 3/28/2019	Последнее изменение
--------	---------------	-------------	----------------------	---------------------

CP 3127 MT 3~ 430

Кривая рабочей характеристики

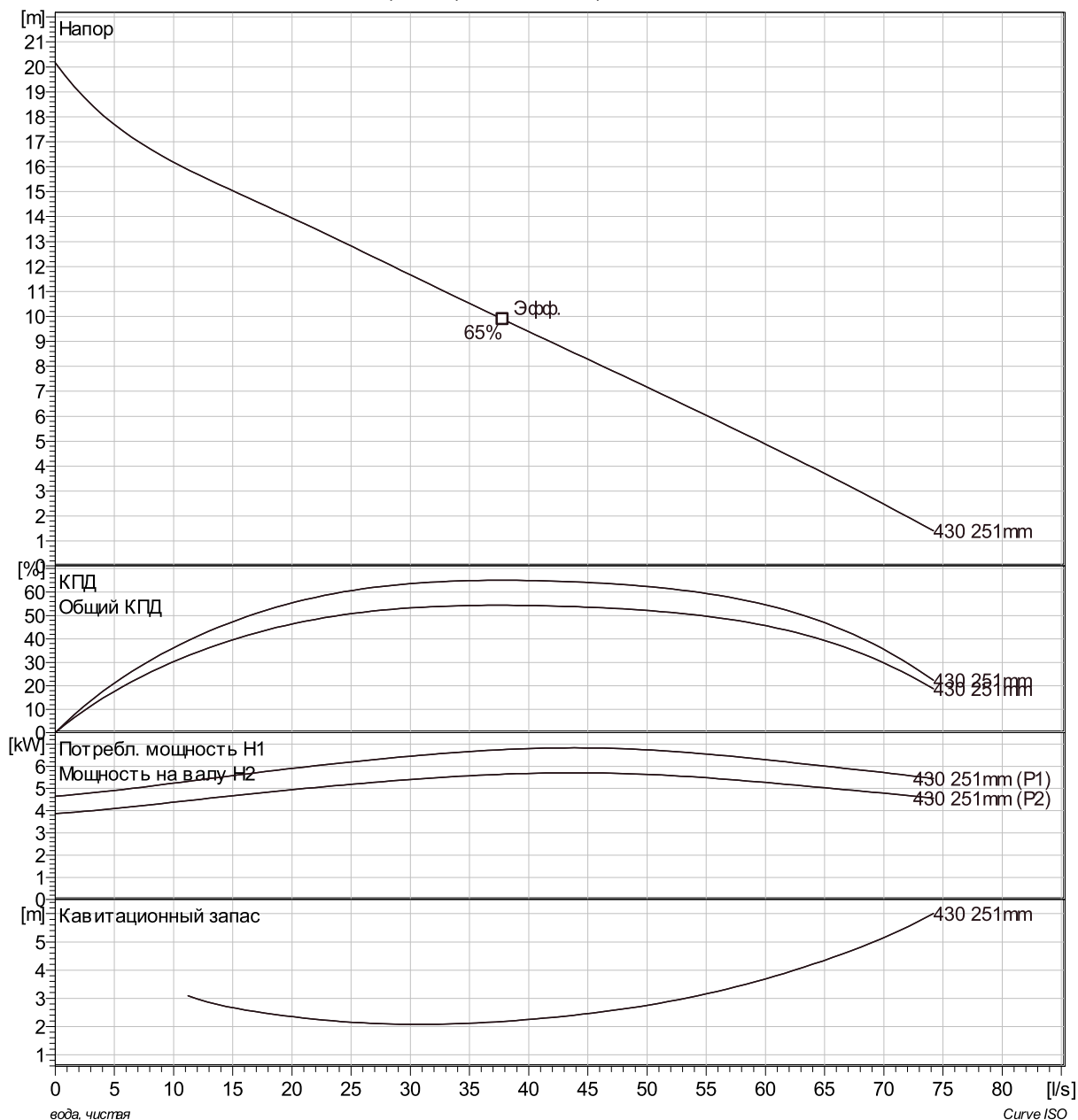
Насос

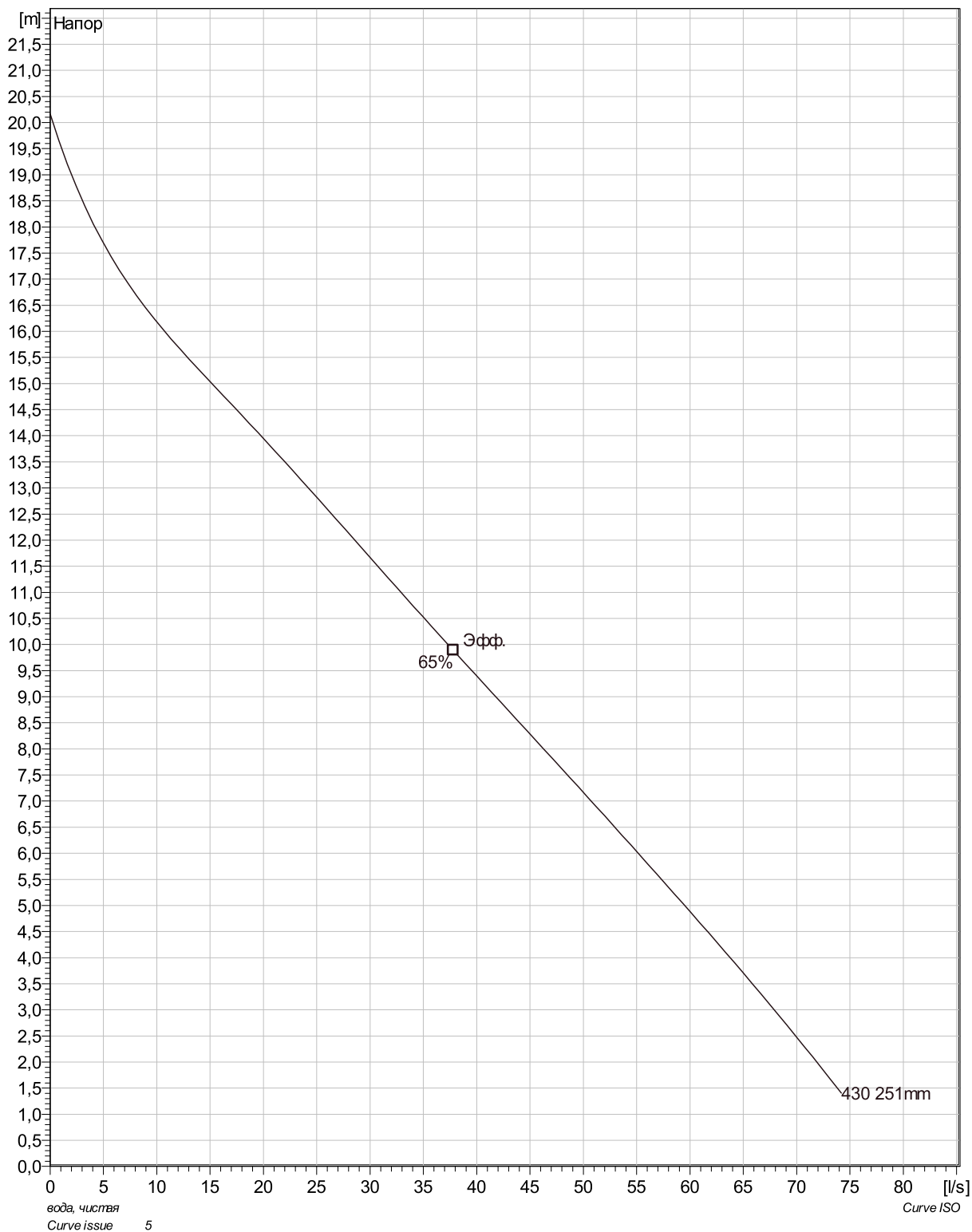
Диаметр выхода	150 mm
Диаметр всасывающего фланца	251 mm
Impeller diameter	251 mm
Количество лопастей	1
Throughlet diameter	100 mm

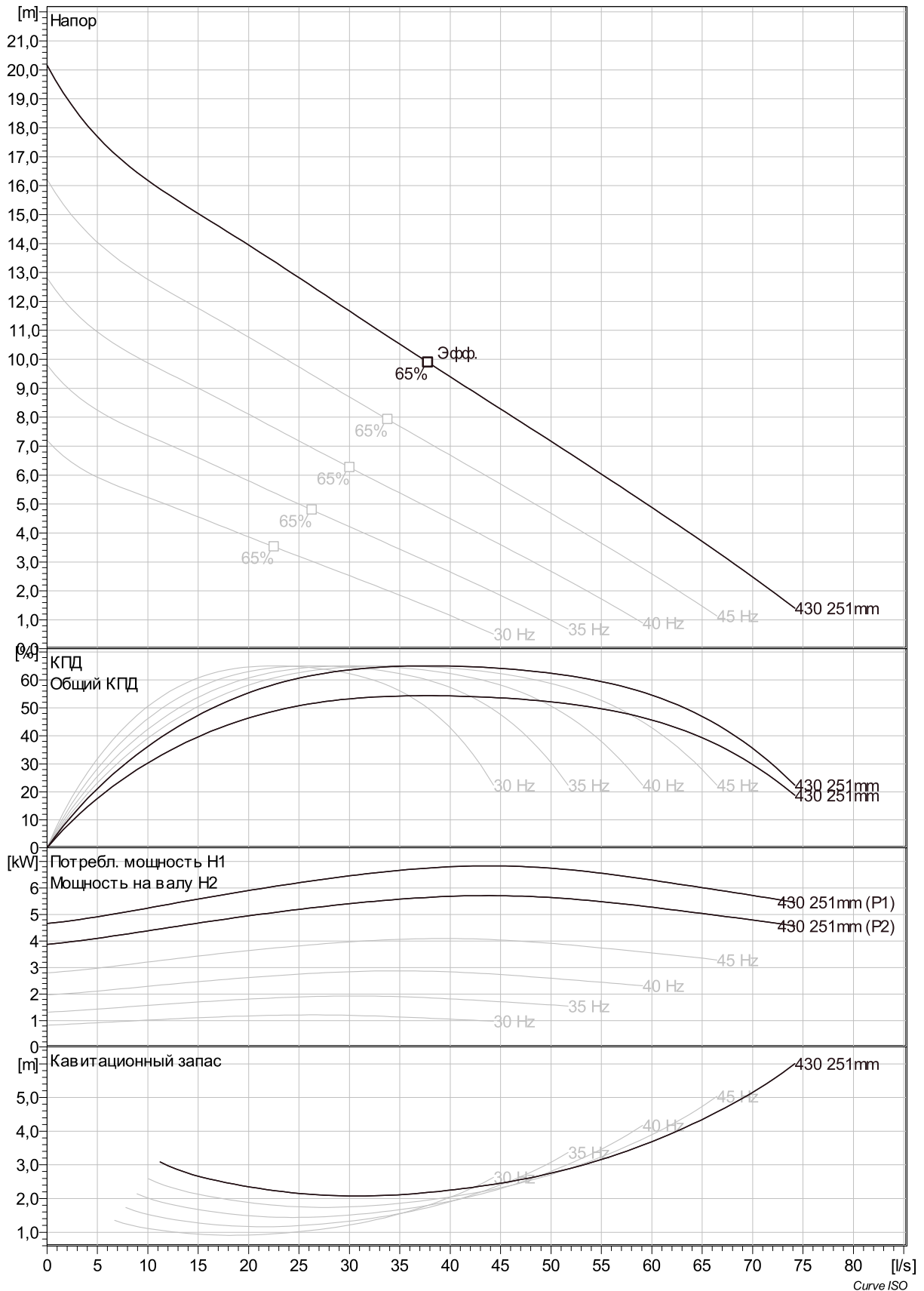
Motor

Двигатель	C3127.182 21-12-4AL-W 5.9KW
Тип статора	34
Частота	50 Hz
Ном/напряжение	400 V
Число полюсов	4
Фазы	3~
Ном. мощность	5,9 kW
Номинальный ток	12 A
Пусковой ток	78 A
Ном. скорость вращения	1450 rpm

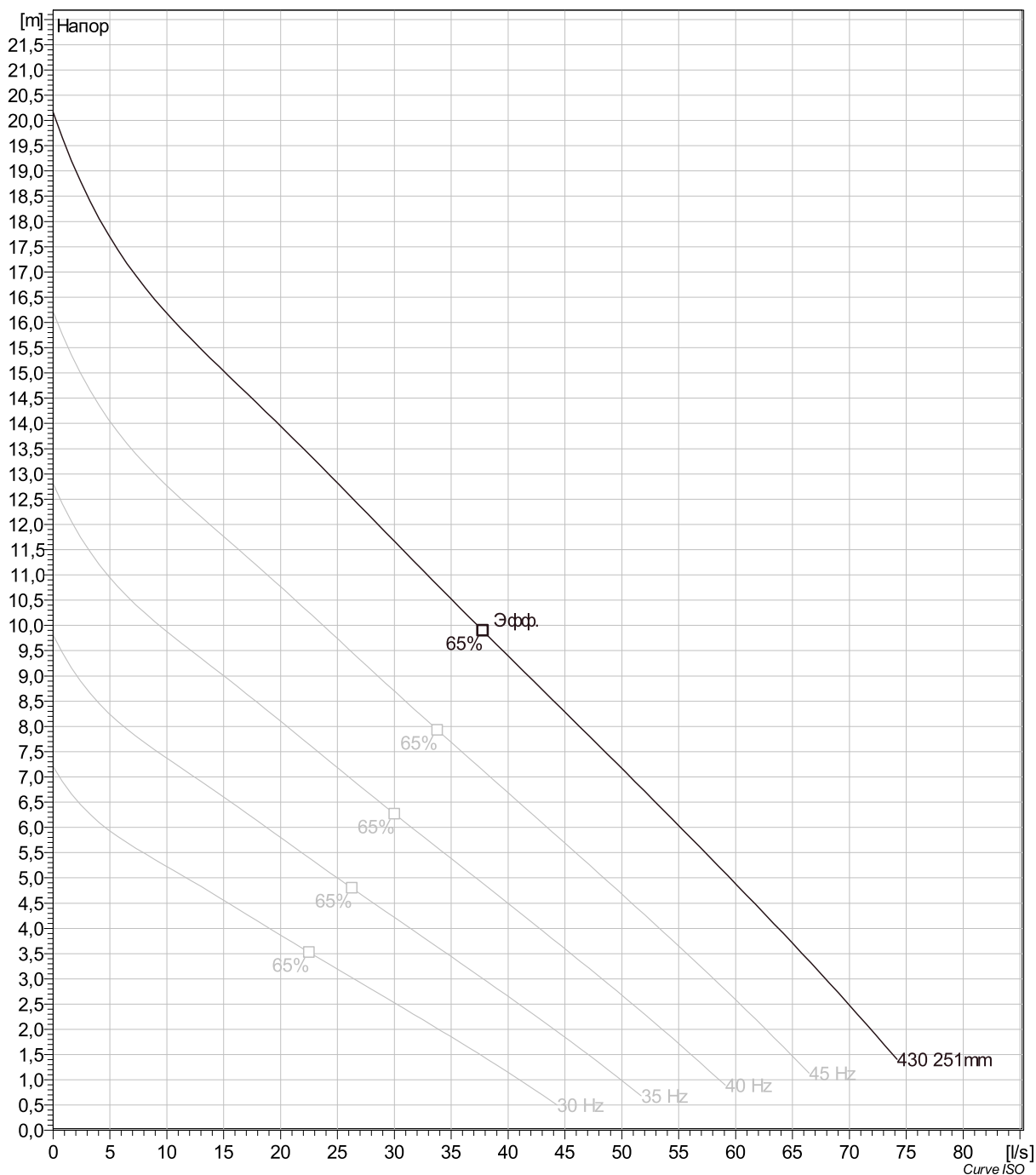
Коэффициент мощности	
1/1 Load	0,84
3/4 Load	0,79
1/2 Load	0,70
Motor efficiency	
1/1 Load	83,4 %
3/4 Load	83,7 %
1/2 Load	81,7 %

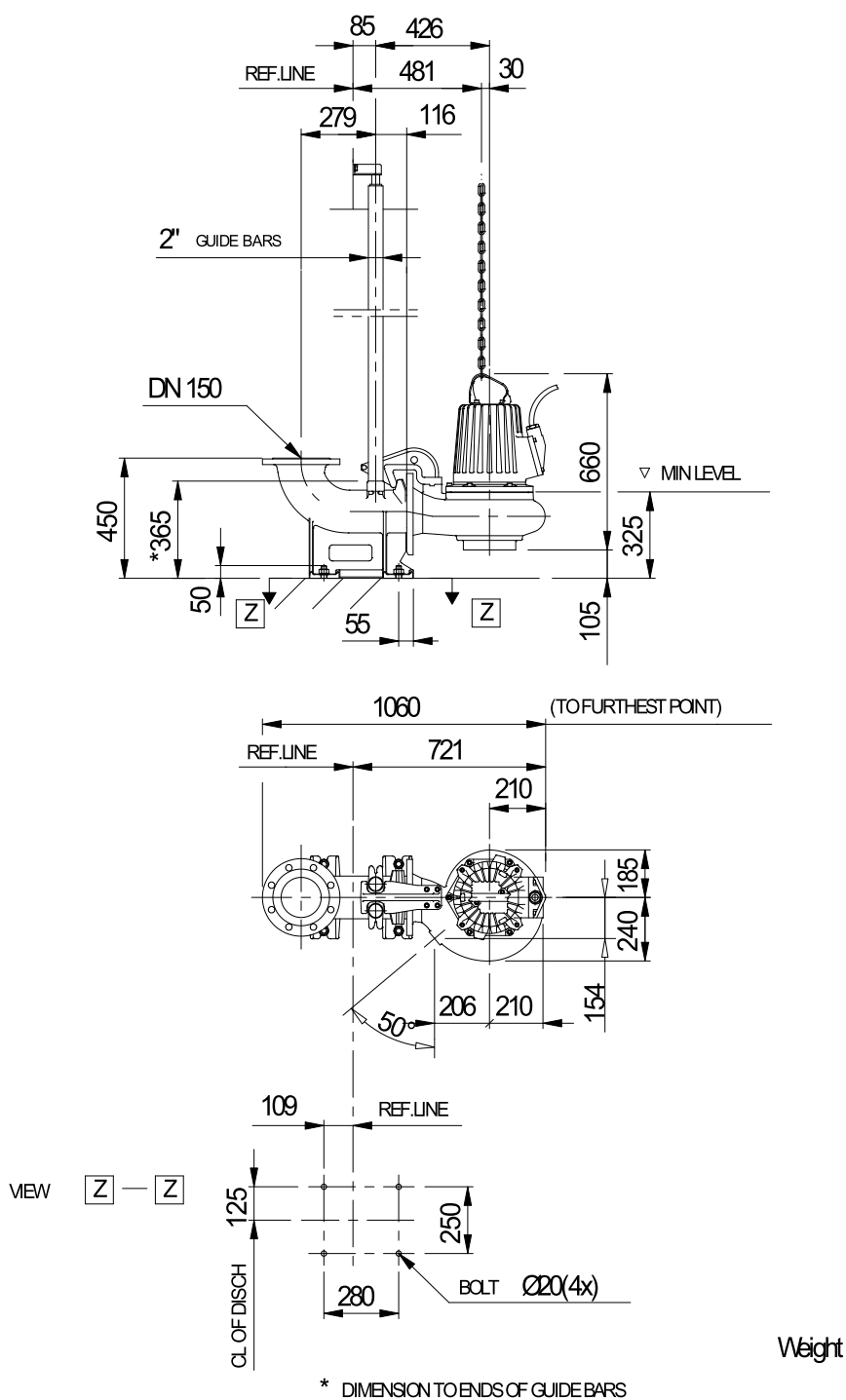






Проект	Номер проекта	Исполнитель	Создано 3/28/2019	Последнее изменение
--------	---------------	-------------	-----------------------------	---------------------





Dimensional drwg
CP 3127 MT

Weight

Проект	Номер проекта	Исполнитель	Создано 3/28/2019	Последнее изменение
--------	---------------	-------------	----------------------	---------------------