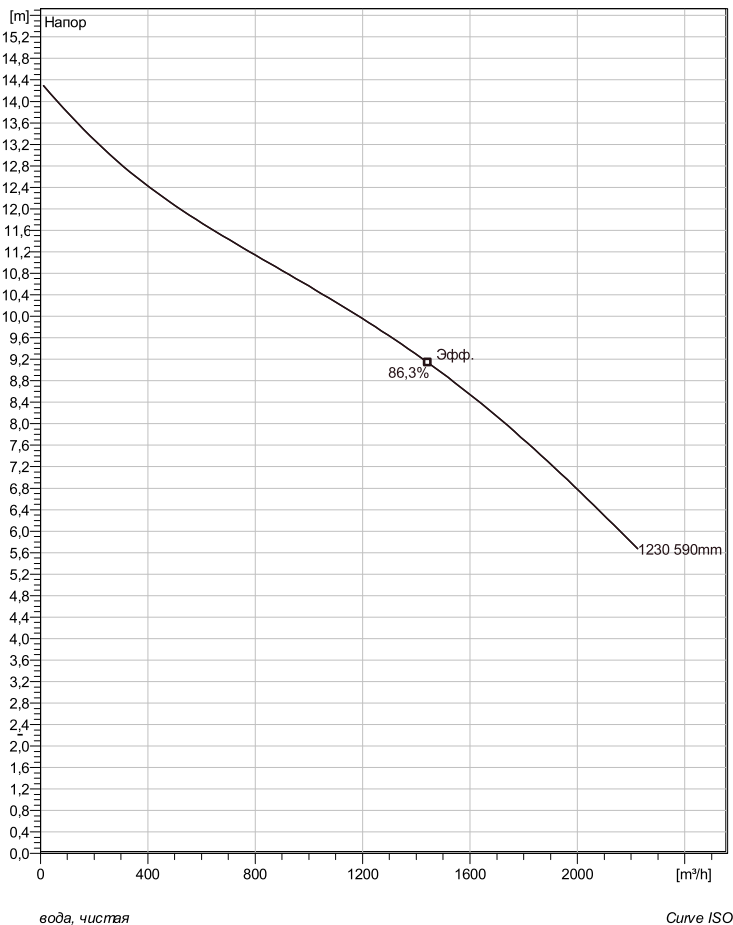
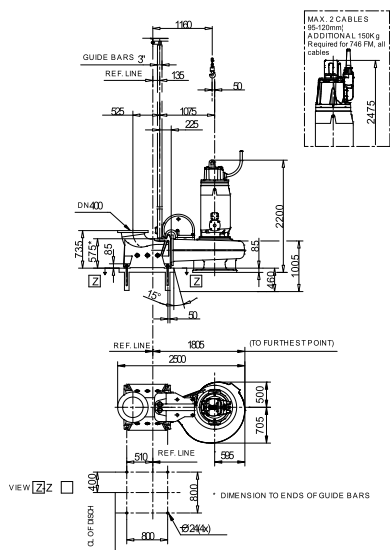


## CP 3400/736 3~ 1230

### Техническая спецификация



Установка: Р - Погружная, постоянная)



Примечание: рисунок может не соответствовать текущей конфигурации

#### General

Насосы с закрытым одно- или многолопастным рабочим колесом, большой пропускной способностью и одной спиральной канавкой для жидкостей, содержащих твердые частицы и в олокона. Чугунная конструкция с технологией двойного уплотнения.

#### Рабочее колесо

Рабочее колесо материал	Серый чугун
Диаметр выхода	400 mm
Диаметр в сасывающего фланца	500 mm
Impeller diameter	590 mm
Количество лопастей	3
Throughlet diameter	110 mm

#### Двигатель

Двигатель	C0736.000 43-44-12ID-W 60KW Стандартно
Тип статора	1
Частота	50 Hz
Ном. напряжение	400 V
Число полюсов	12
Фазы	3~
Ном. мощность	60 kW
Номинальный ток	156 A
Пусковой ток	551 A
Ном. скорость вращения	490 rpm
Коэффициент мощности	
1/1 Load	0,61
3/4 Load	0,53
1/2 Load	0,41
Motor efficiency	
1/1 Load	91,1 %
3/4 Load	91,0 %
1/2 Load	89,5 %

#### Конфигурация

Проект	Номер проекта	Исполнитель	Создано 3/28/2019	Последнее изменение
--------	---------------	-------------	----------------------	---------------------

## CP 3400/736 3~ 1230

### Кривая рабочей характеристики

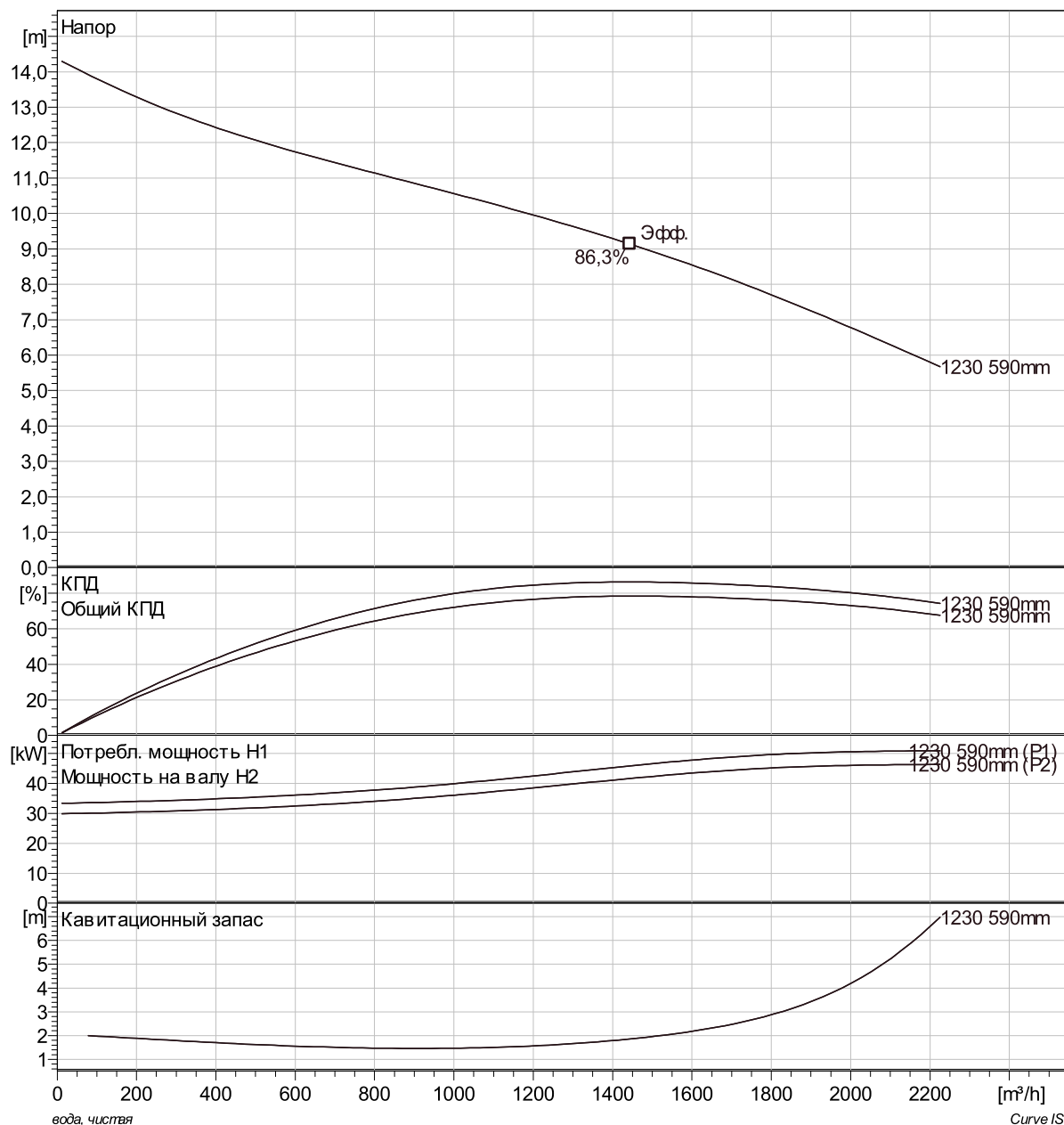
#### Насос

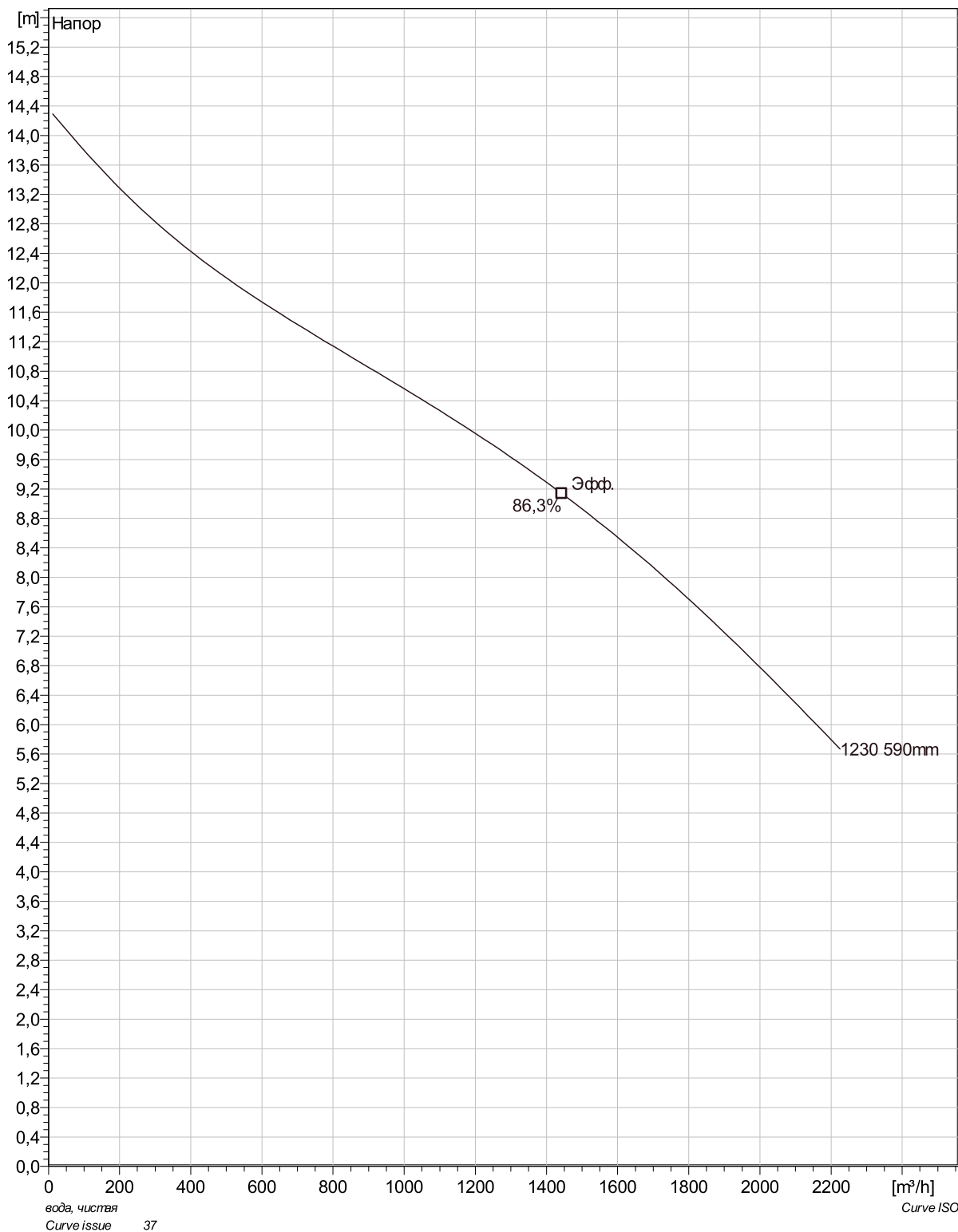
Диаметр выхода 400 mm  
 Диаметр всасывающего фланца 590 mm  
 Impeller diameter 590 mm  
 Количество лопастей 3  
 Throughlet diameter 110 mm

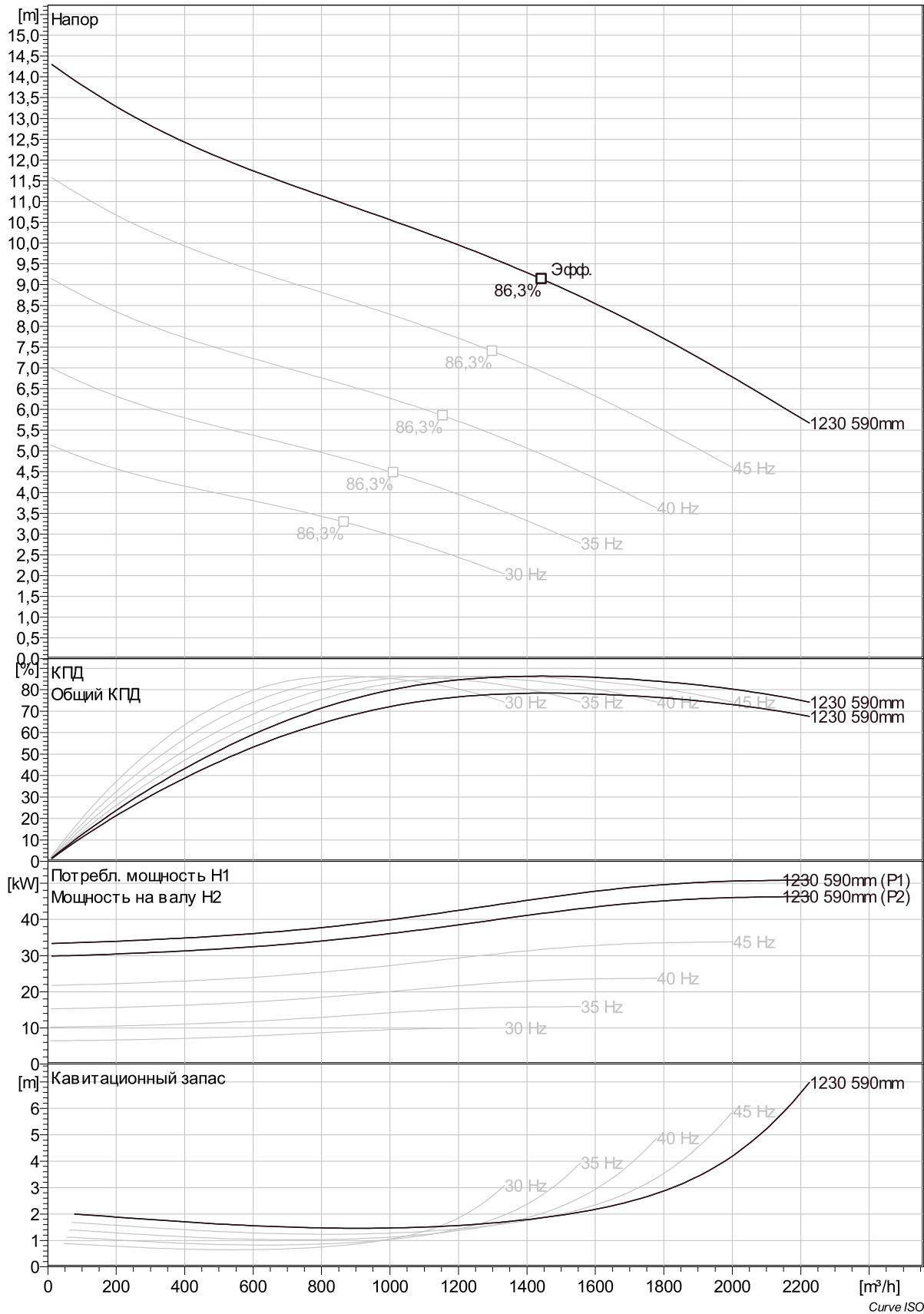
#### Motor

Двигатель C0736.000 43-44-12ID-W 60KW  
 Тип статора 1  
 Частота 50 Hz  
 Ном/напряжение 400 V  
 Число полюсов 12  
 Фазы 3~  
 Ном. мощность 60 kW  
 Номинальный ток 156 A  
 Пусковой ток 551 A  
 Ном. скорость вращения 490 rpm

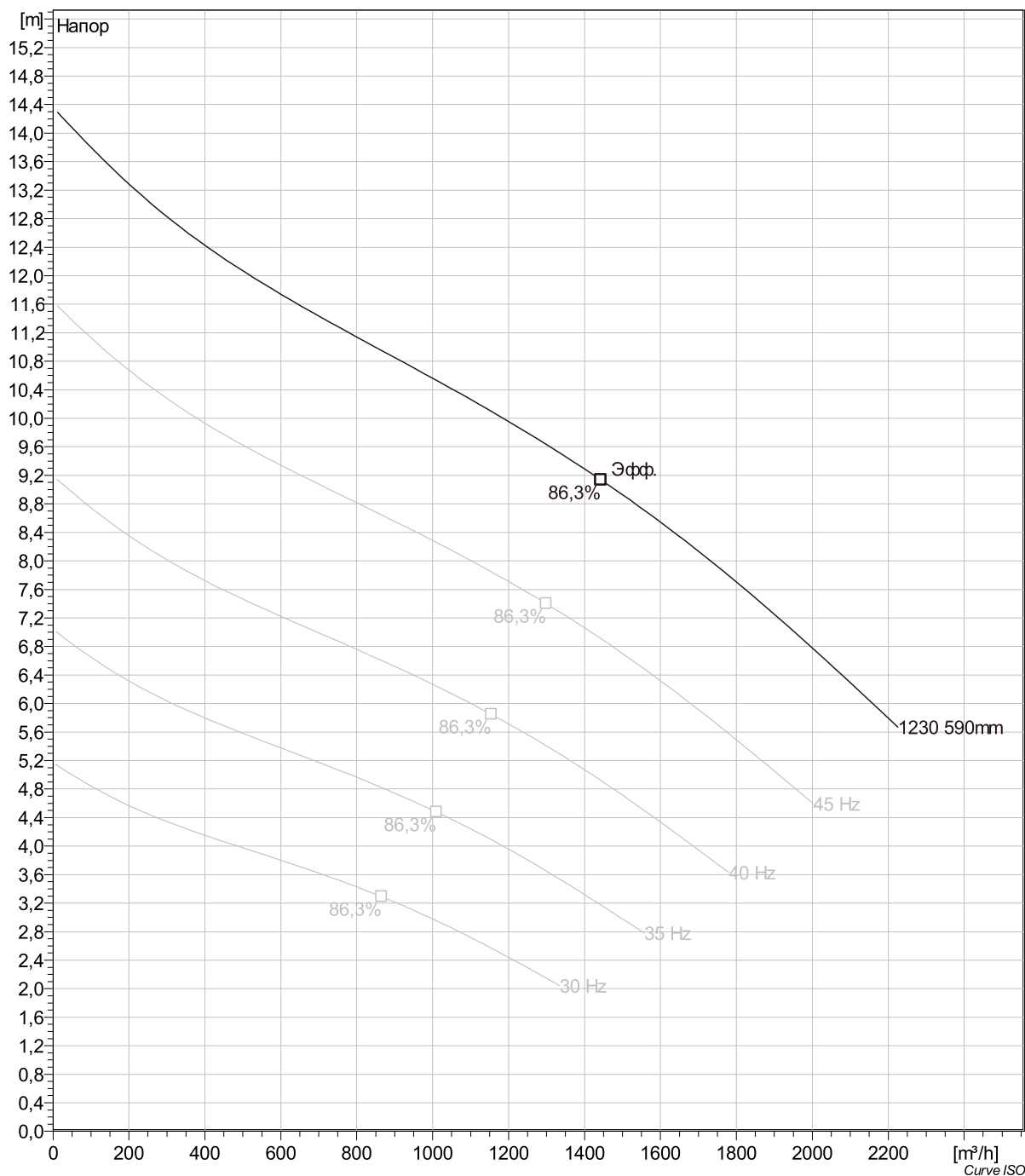
Коэффициент мощности  
 1/1 Load 0,61  
 3/4 Load 0,53  
 1/2 Load 0,41  
 Motor efficiency  
 1/1 Load 91,1 %  
 3/4 Load 91,0 %  
 1/2 Load 89,5 %



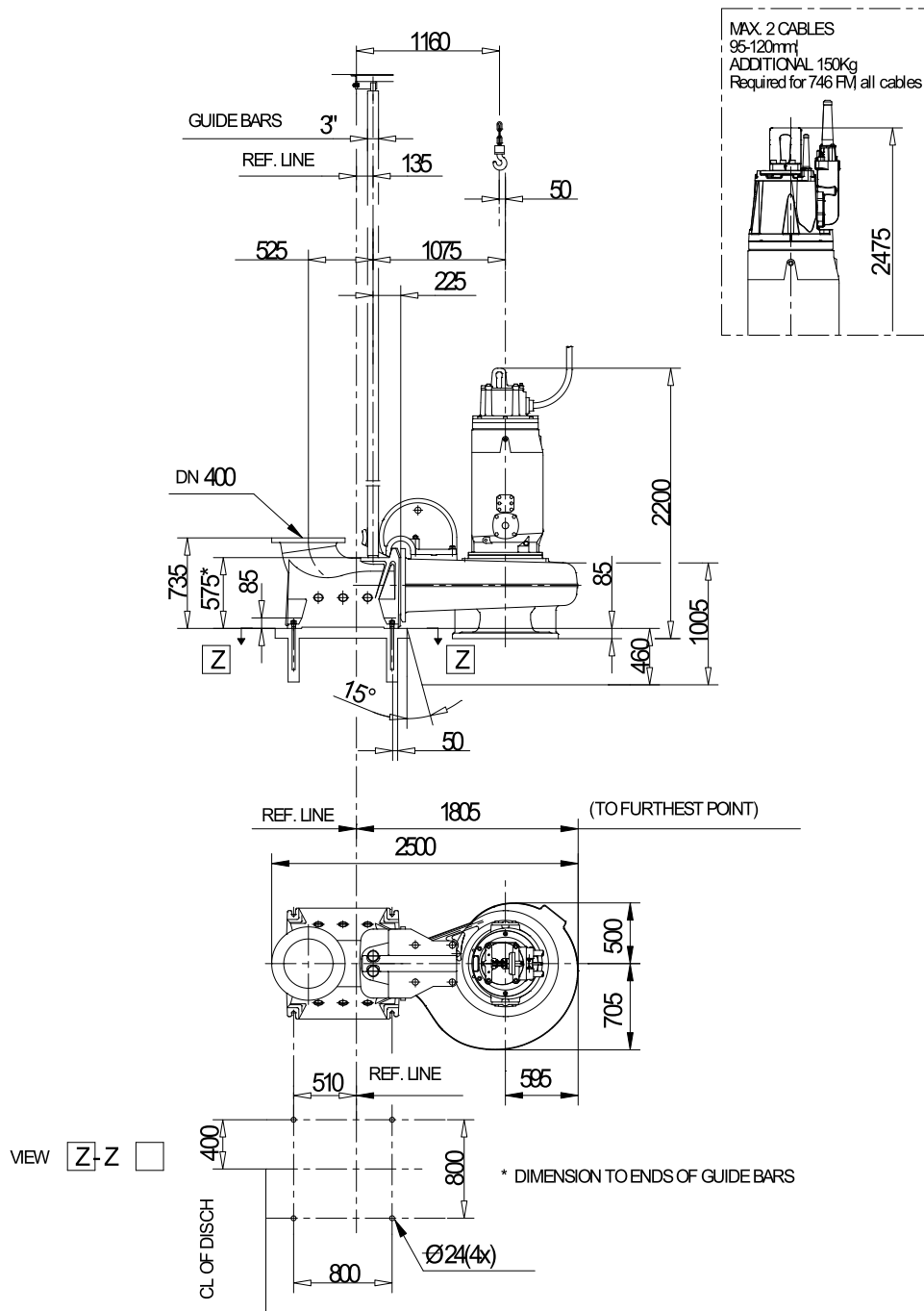




Проект	Номер проекта	Исполнитель	Создано 3/28/2019	Последнее изменение
--------	---------------	-------------	----------------------	---------------------



## CP 3400/736 3~ 1230 Dimensional drawing



CP, NP 3400 736/745/738/746

Проект	Номер проекта	Исполнитель	Создано 3/28/2019	Последнее изменение
--------	---------------	-------------	----------------------	---------------------