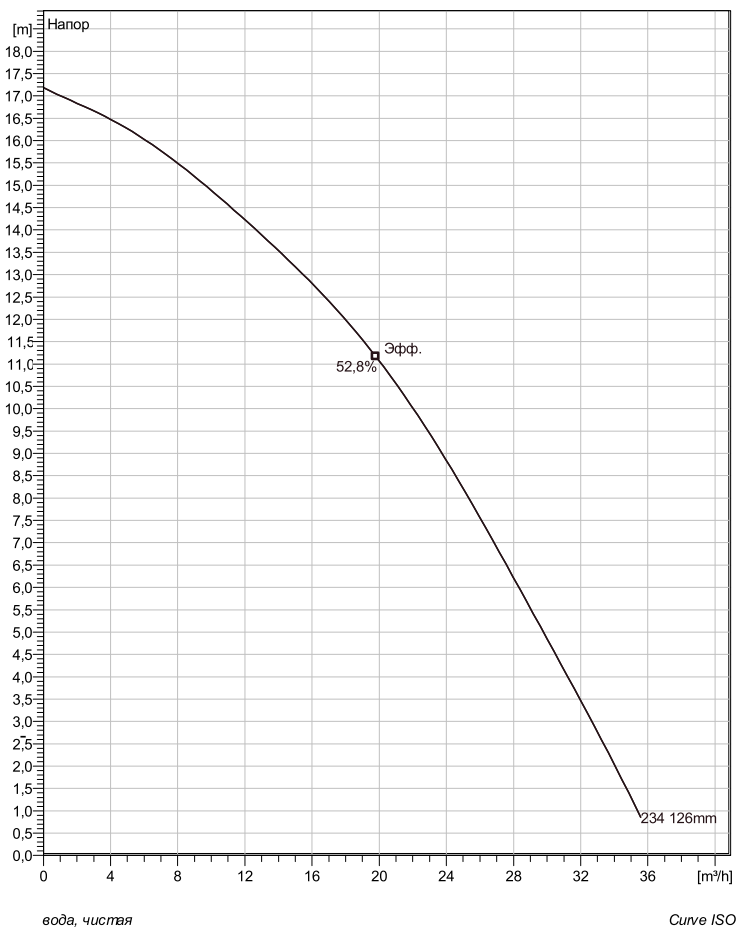


KS 2610 MT 3~ 234

Техническая спецификация



Примечание: рисунок может не соответствовать текущей конфигурации

General

Переносные насосы, идеально подходящие для систем, в которых вода или жидкость содержит концентрации абразивных веществ. Используются в случае засорения.

Рабочее колесо

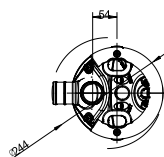
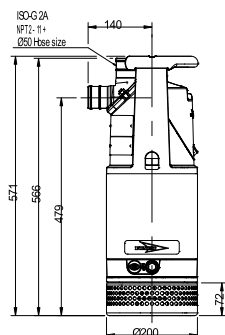
Рабочее колесо материал	Hard-Iron
Диаметр выхода	50 mm
Диаметр в сасывающего фланца	72 mm
Impeller diameter	126 mm
Количество лопастей	2

Двигатель

Двигатель	K2610.172 13-06-2BB-W 1.2KW Стандартно
Тип статора	8
Частота	50 Hz
Ном. напряжение	400 V
Число полюсов	2
Фазы	3~
Ном. мощность	1,2 kW
Номинальный ток	2,7 A
Пусковой ток	12 A
Ном. скорость вращения	2740 rpm
Коэффициент мощности	
1/1 Load	0,87
3/4 Load	0,82
1/2 Load	0,70
Motor efficiency	
1/1 Load	75,1 %
3/4 Load	78,8 %
1/2 Load	79,8 %

Конфигурация

Установка: S - переносной полупостоянный, мокрый



SCREEN OPENING Ø7,5

KS 2610.172MT

Weight (kg)
Pump
215

Проект	Номер проекта	Исполнитель	Создано 4/5/2019	Последнее изменение
--------	---------------	-------------	---------------------	---------------------

KS 2610 MT 3~ 234

Кривая рабочей характеристики

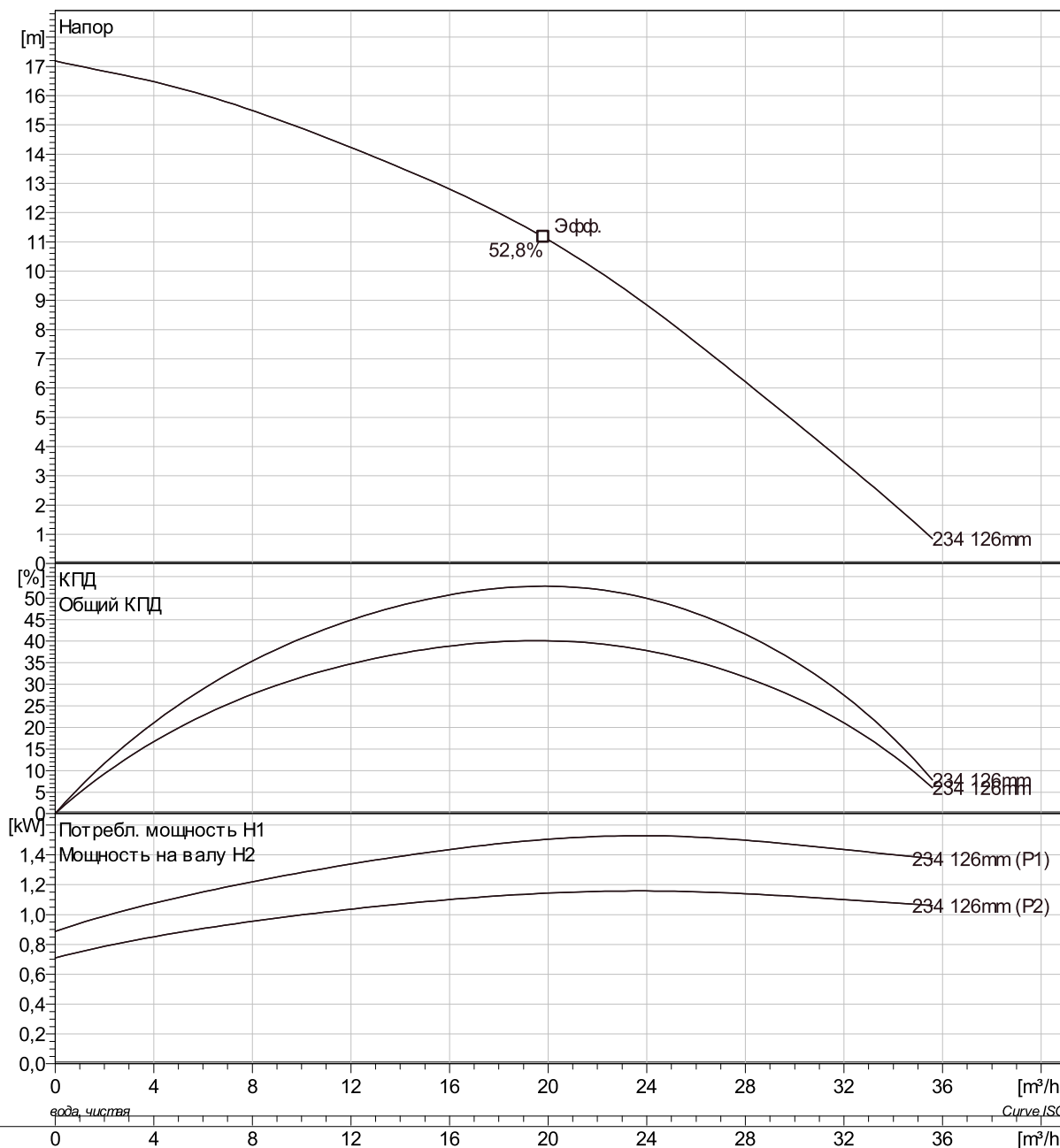
Насос

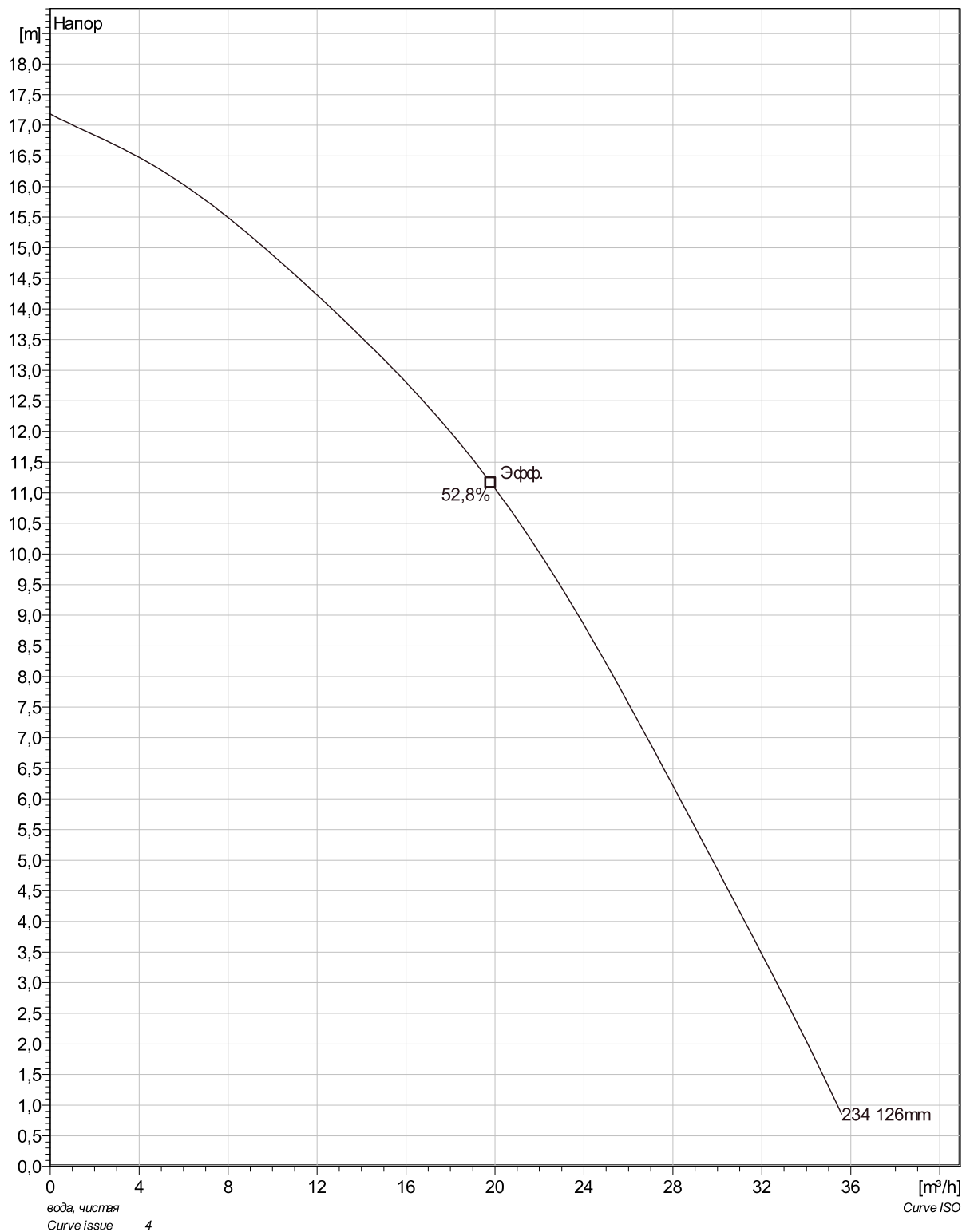
Диаметр выхода	50 mm
Диаметр всасывающего фланца	126 mm
Impeller diameter	126 mm
Количество лопастей	2

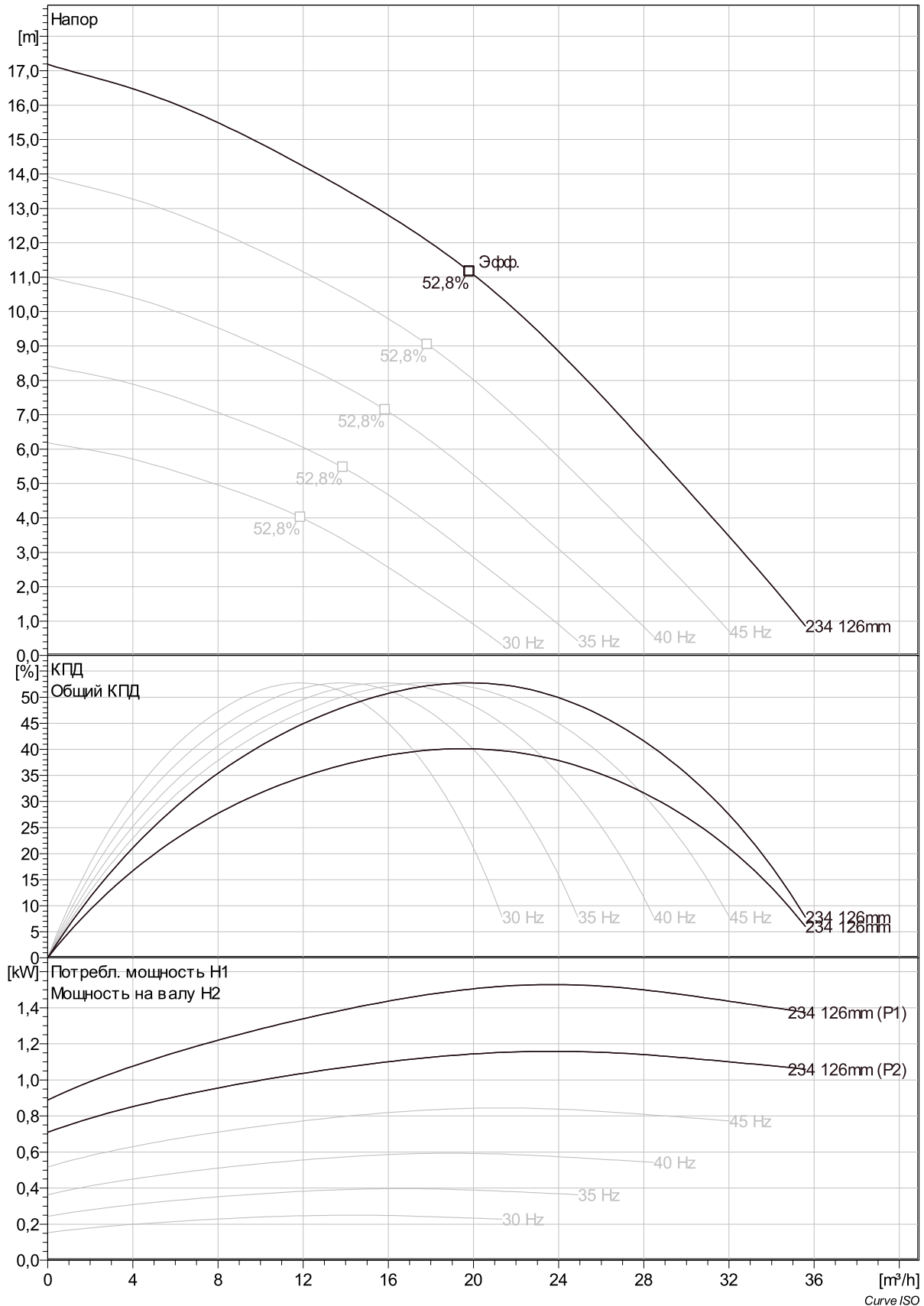
Motor

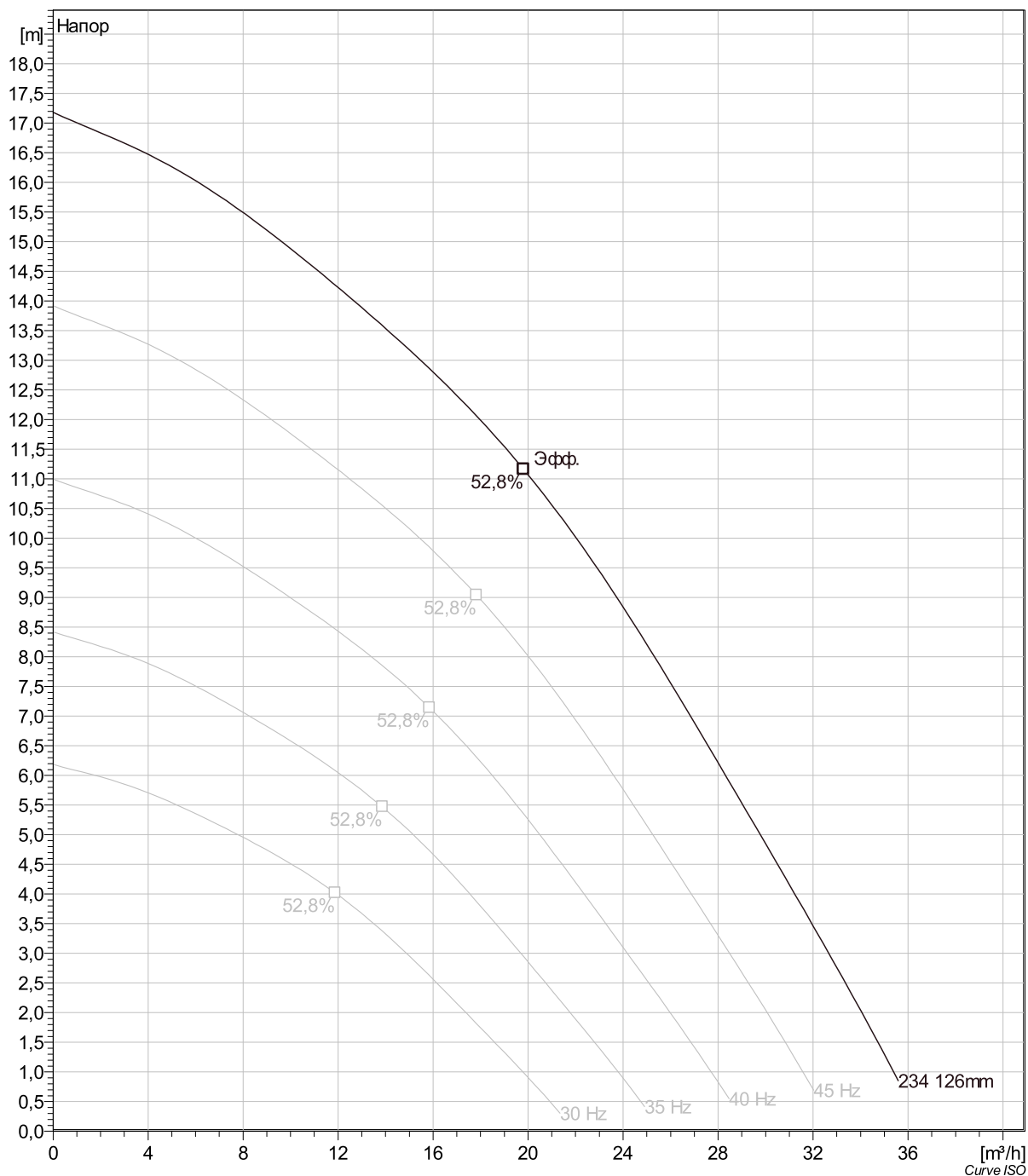
Двигатель	K2610.172 13-06-2BB-W 1.2KW
Тип статора	8
Частота	50 Hz
Ном/напряжение	400 V
Число полюсов	2
Фазы	3~
Ном. мощность	1,2 kW
Номинальный ток	2,7 A
Пусковой ток	12 A
Ном. скорость вращения	2740 rpm

Коэффициент мощности	
1/1 Load	0,87
3/4 Load	0,82
1/2 Load	0,70
Motor efficiency	
1/1 Load	75,1 %
3/4 Load	78,8 %
1/2 Load	79,8 %

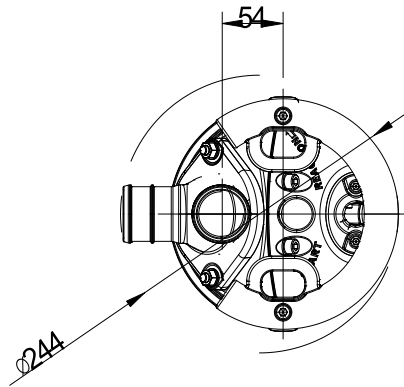
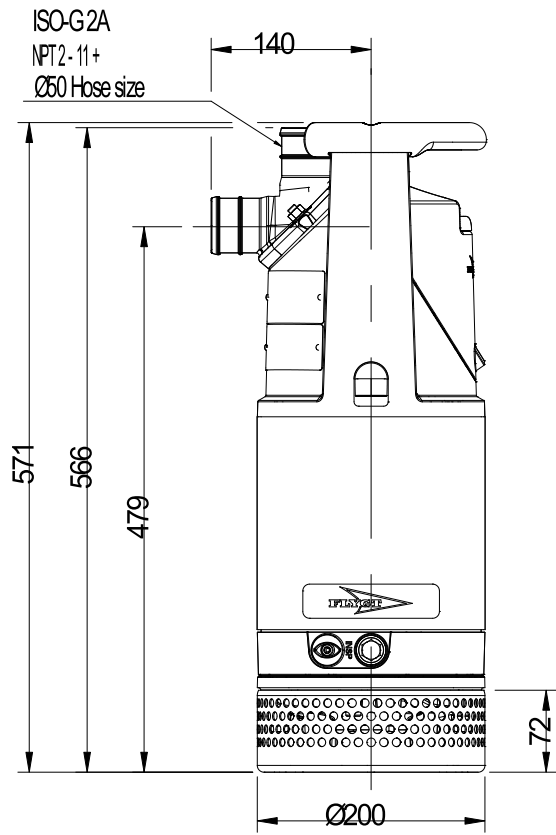








KS 2610 MT 3~ 234 Dimensional drawing



SCREEN OPENING Ø7.5

Weight (kg)
Pump
21.5

KS 2610.172 MT

Проект	Номер проекта	Исполнитель	Создано	Последнее изменение
			4/5/2019	