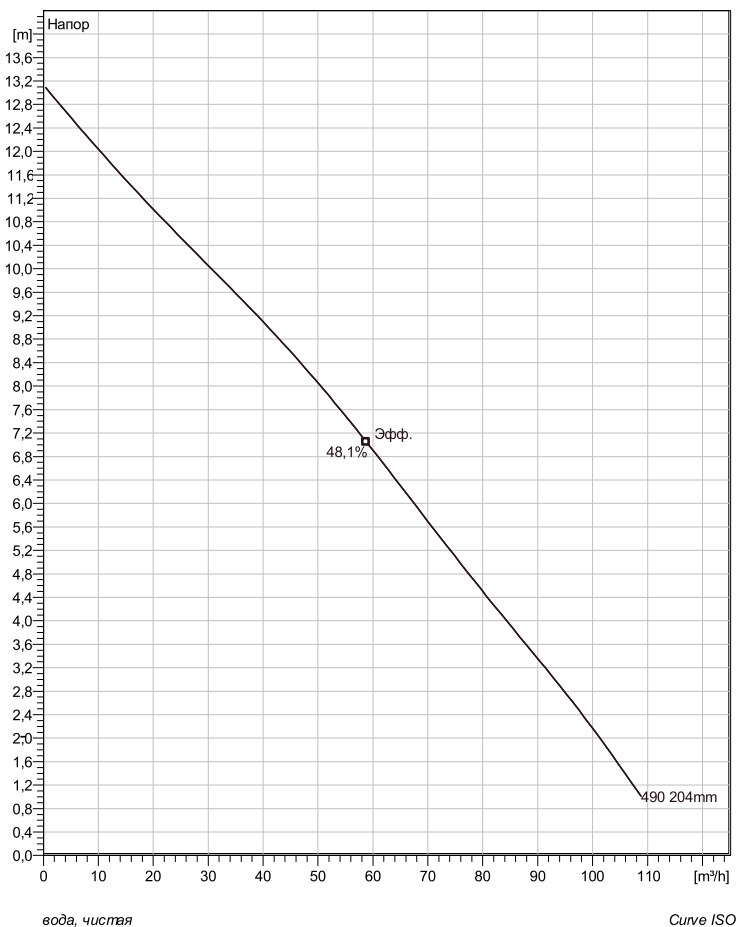


FP 3102 LT 3~ 490

Техническая спецификация



Примечание: рисунок может не соответствовать текущей конфигурации

General

Режущие рабочие колеса с открытым винтом и одной спиральной канавкой для жидкостей, содержащих длинные волокна и крупные твердые частицы. F3153 и F3171 – это насосы новой конструкции, в которых высокая эффективность сочетается в возможностью перемалывания.

Рабочее колесо

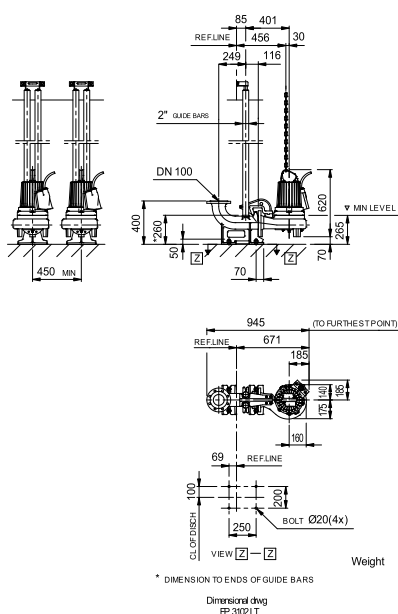
Рабочее колесо материал	Spheroidal graphite cast iron
Диаметр выхода	100 mm
Диаметр в сасывающего фланца	100 mm
Impeller diameter	204 mm
Количество лопастей	2

Двигатель

Двигатель	F3102.181 18-11-4AL-W 3.1KW
	Стандартно
Тип статора	66
Частота	50 Hz
Ном. напряжение	190 V
Число полюсов	4
Фазы	3~
Ном. мощность	3,1 kW
Номинальный ток	13 A
Пусковой ток	71 A
Ном. скорость вращения	1440 rpm
Коэффициент мощности	
1/1 Load	0,84
3/4 Load	0,79
1/2 Load	0,68
Motor efficiency	
1/1 Load	83,8 %
3/4 Load	85,0 %
1/2 Load	84,4 %

Конфигурация

Установка: Р - Погружная, постоянная)



Project	Project ID	Created by	Created on	Last update
			4/4/2019	

FP 3102 LT 3~ 490

Кривая рабочей характеристики

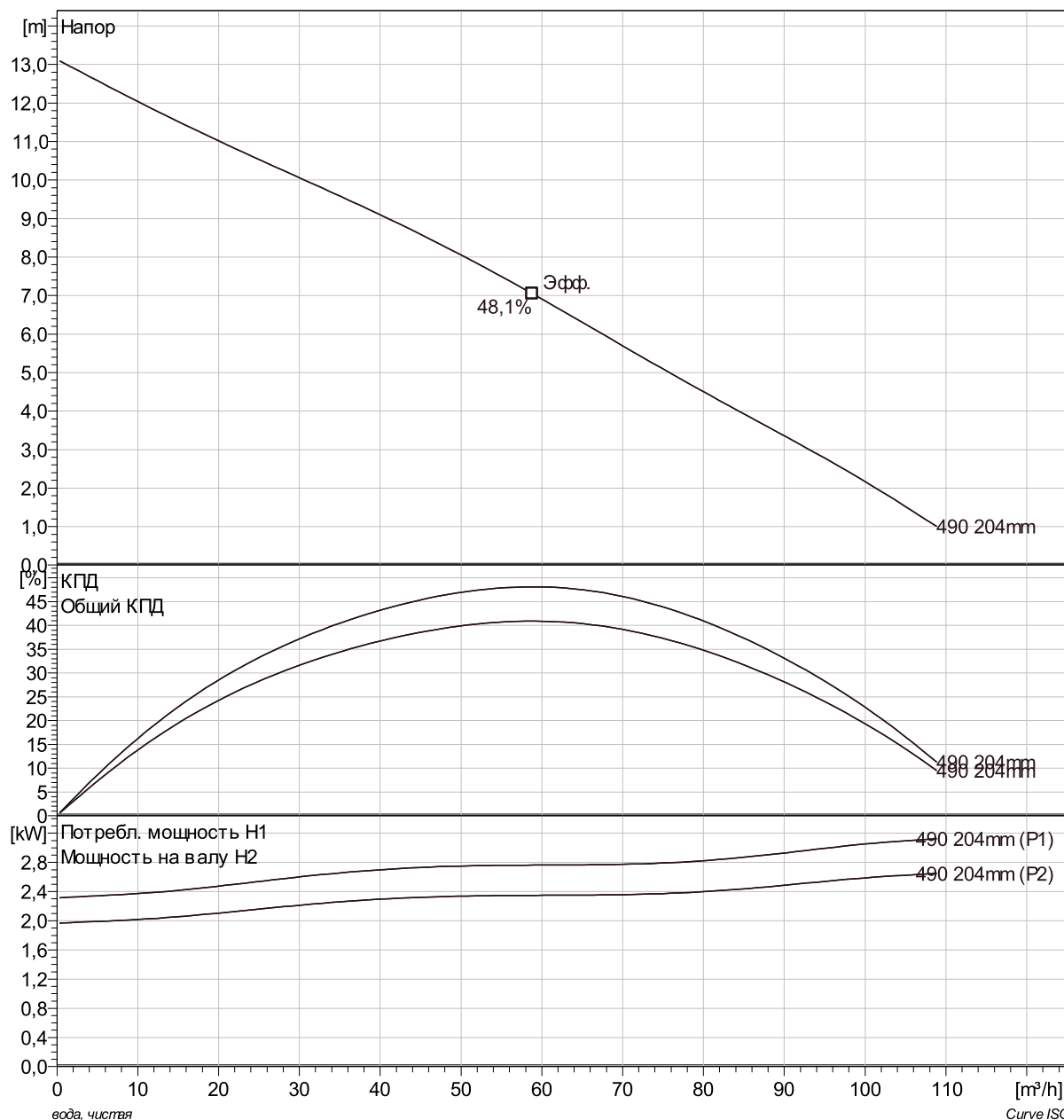
Насос

Диаметр выхода 100 mm
 Диаметр всасывающего фланца 204 mm
 Impeller diameter 204 mm
 Количество лопастей 2

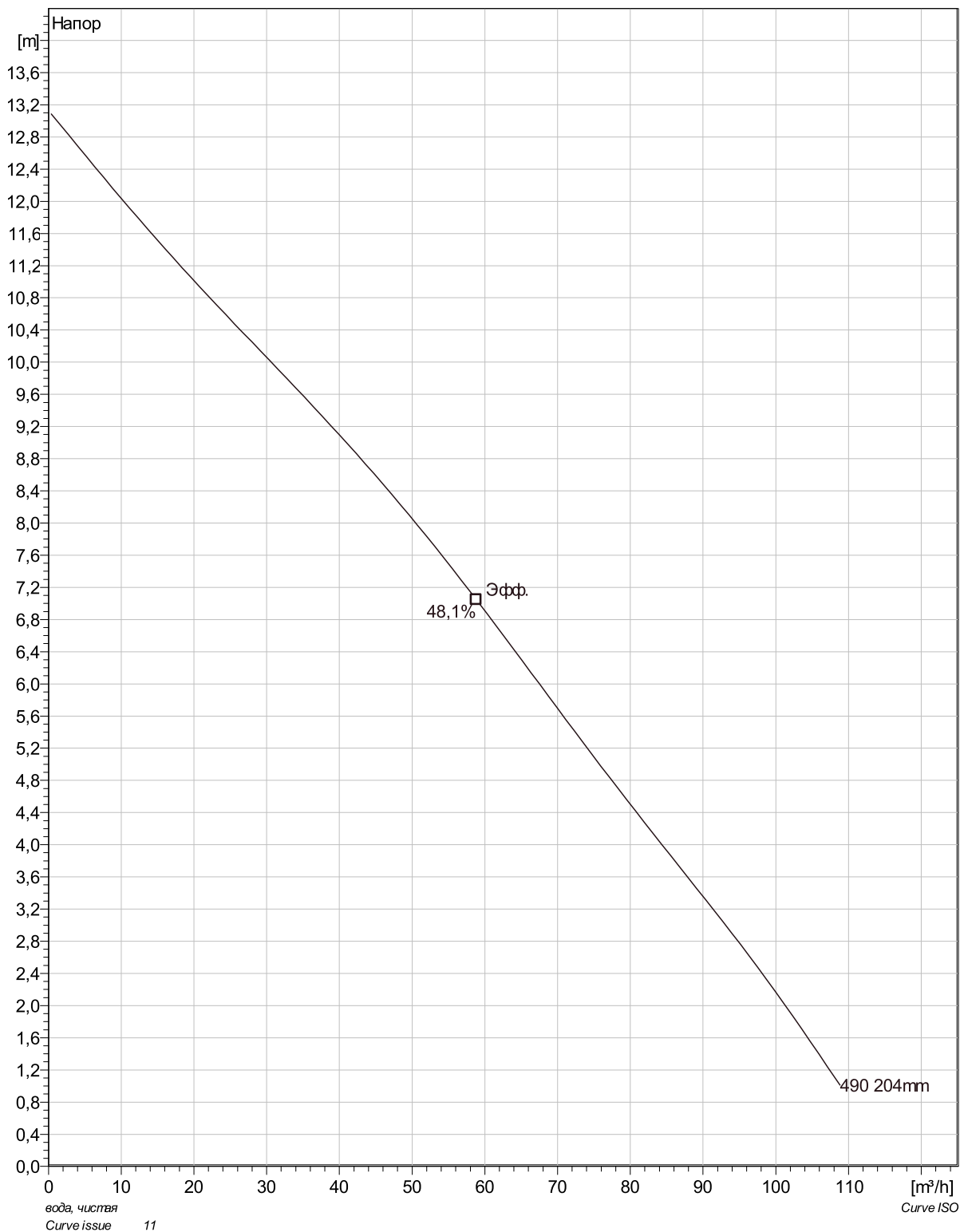
Motor

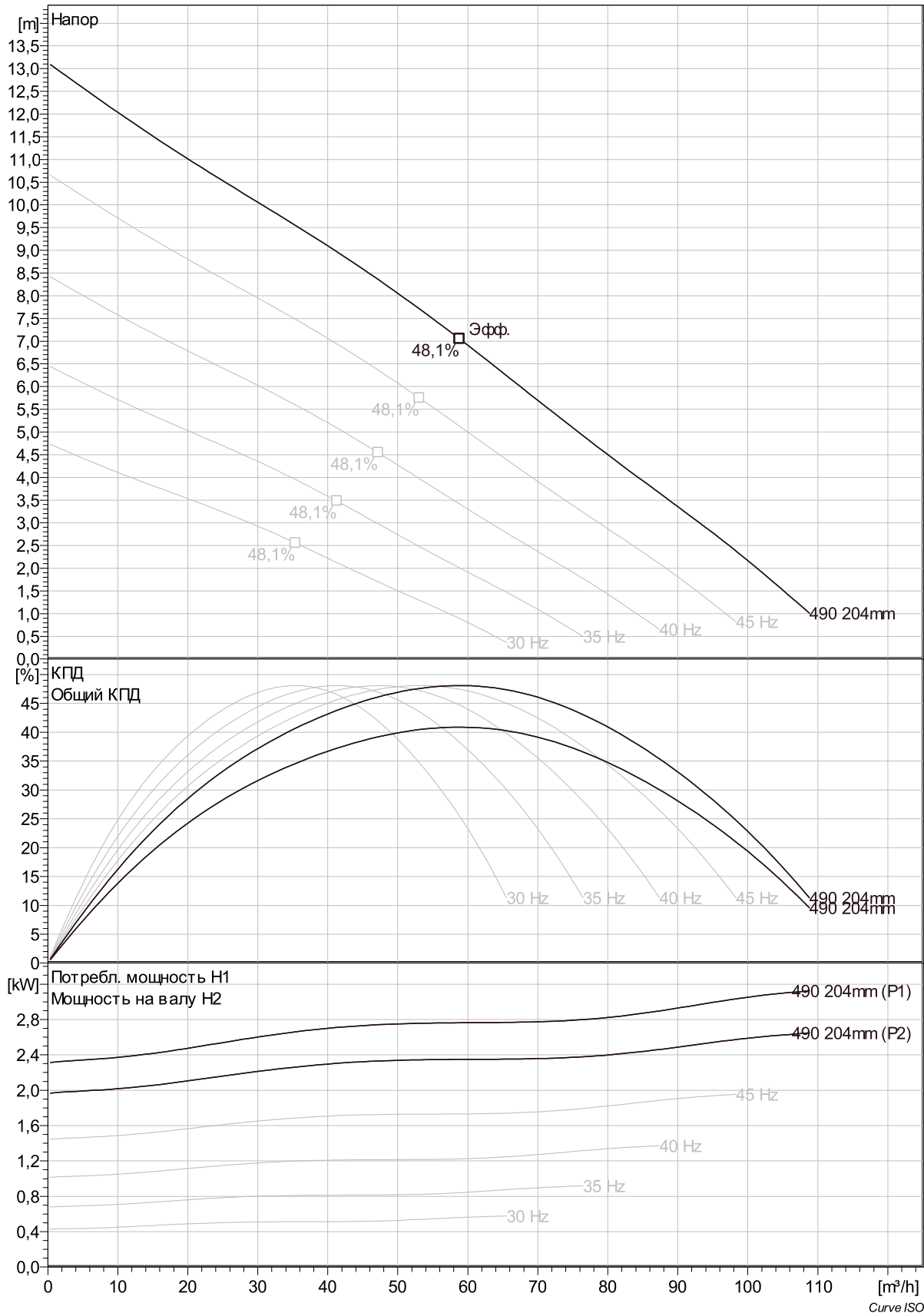
Двигатель F3102.181 18-11-4AL-W 3.1KW
 Тип статора 66
 Частота 50 Hz
 Ном/напряжение 190 V
 Число полюсов 4
 Фазы 3~
 Ном. мощность 3,1 kW
 Номинальный ток 13 A
 Пусковой ток 71 A
 Ном. скорость вращения 1440 rpm

Коэффициент мощности
 1/1 Load 0,84
 3/4 Load 0,79
 1/2 Load 0,68
 Motor efficiency
 1/1 Load 83,8 %
 3/4 Load 85,0 %
 1/2 Load 84,4 %

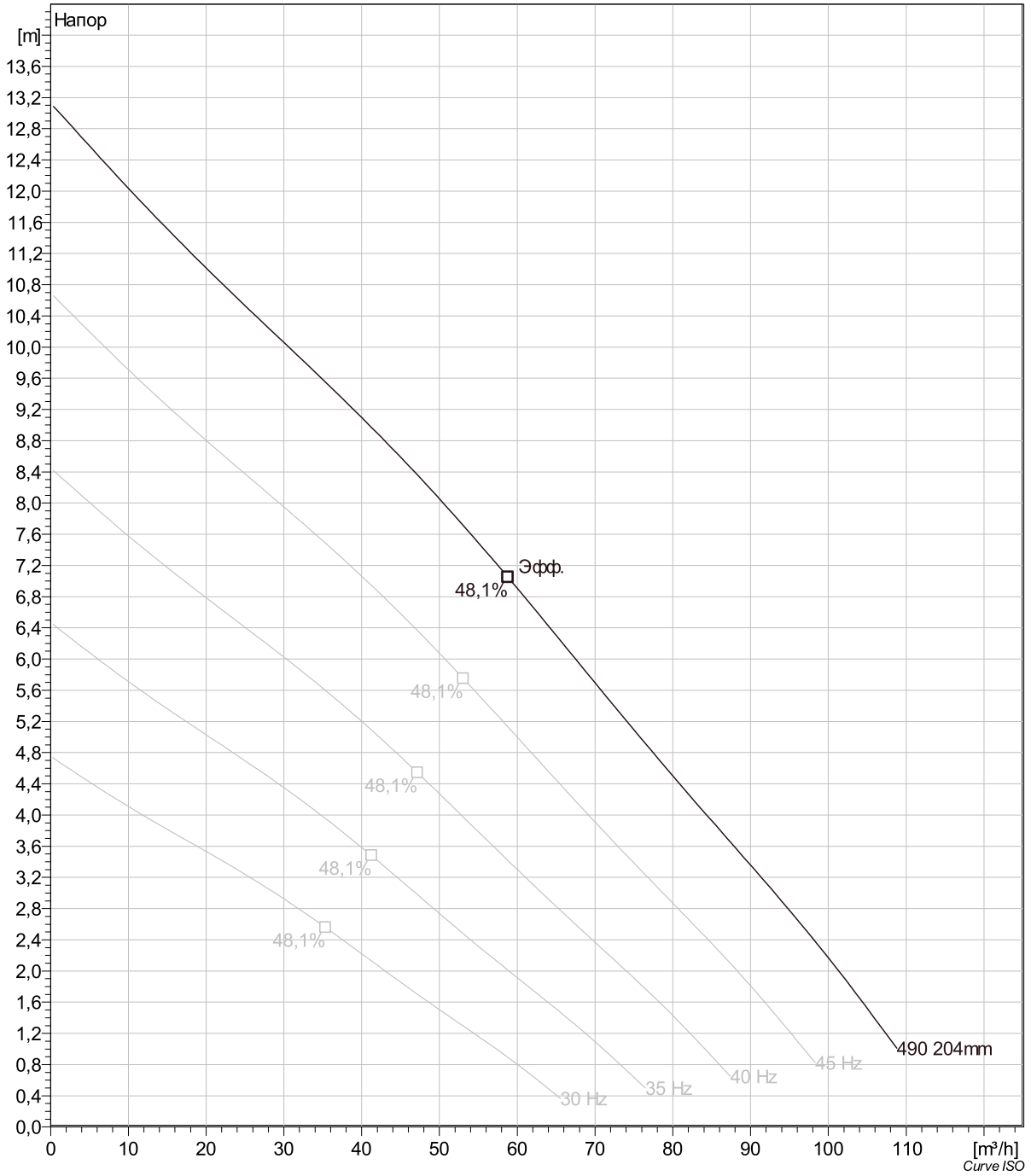


Project	Project ID	Created by	Created on 4/4/2019	Last update
---------	------------	------------	------------------------	-------------



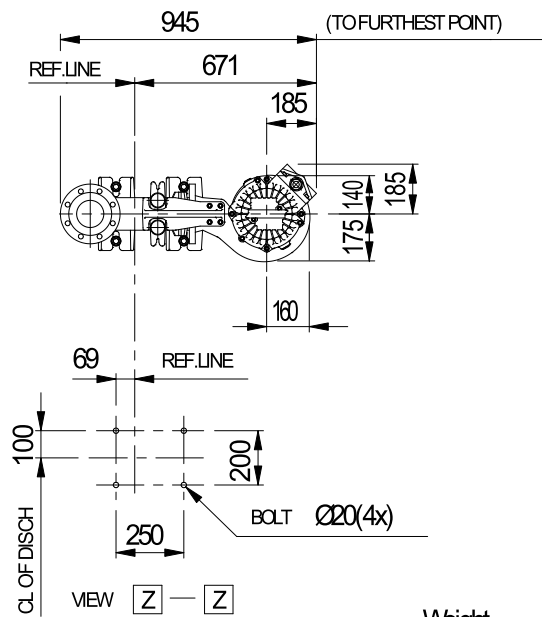
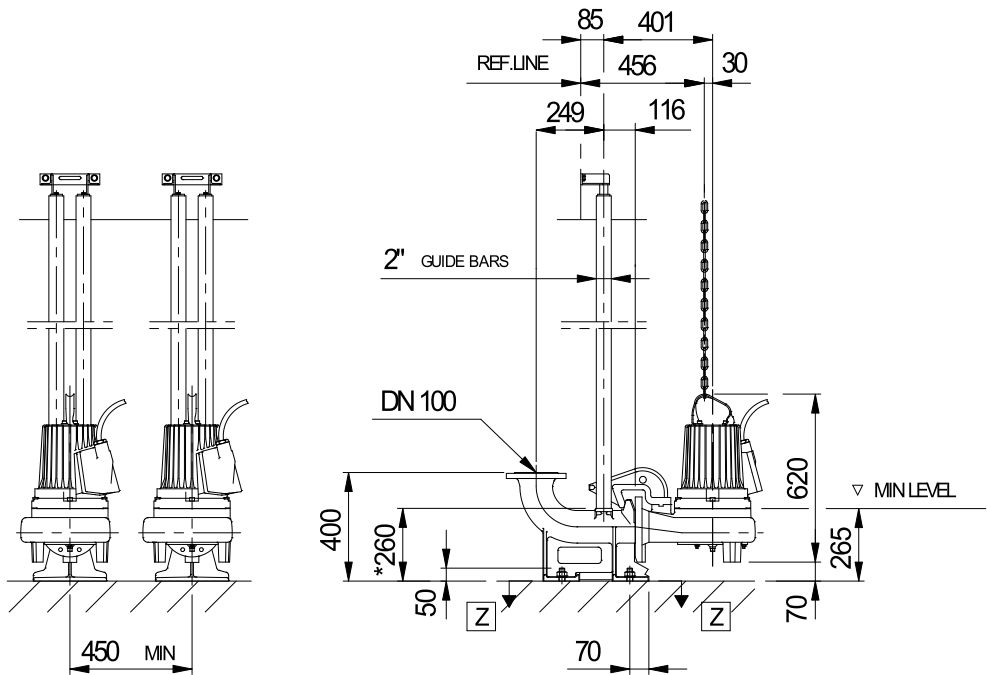


Project	Project ID	Created by	Created on	Last update
			4/4/2019	



Project	Project ID	Created by	Created on	Last update
			4/4/2019	

FP 3102 LT 3~ 490 Dimensional drawing



Weight

* DIMENSION TO ENDS OF GUIDE BARS

Dimensional dwg
FP3102LT

Project	Project ID	Created by	Created on	Last update
			4/4/2019	