

ЗАТВОРЫ ОБРАТНЫЕ

Назначение: затворы обратные предназначены для предотвращения обратного потока рабочей среды в технологических трубопроводах. Не являются запорной арматурой.

Рабочее положение затвора на горизонтальном трубопроводе: крышкой вверх.

Фланцевые присоединительные размеры по ГОСТ 33259-2015:

— PN 1,6; 2,5 МПа (16; 25 кгс/см²) – исполнение В;

— PN 4,0 МПа (40 кгс/см²) – исполнение Е;

— PN 6,3; 10 МПа (63; 100 кгс/см²) – исполнение J;

Поток рабочей среды должен быть направлен под диск захлопки: по направлению стрелки на корпусе.

Присоединение к трубопроводу: под приварку, фланцевое.

Затворы соответствуют требованиям ГОСТ 33423-2015.

ЗАО «ПО «МЗТА» оставляет за собой право на использование других материалов, применение которых не противоречит требованиям нормативной документации

Таблица 1.1 — ПОКАЗАТЕЛИ НАЗНАЧЕНИЯ

Наименование	19с76нж 19с53нж 19с38нж 19с20нж	19лс76нж 19лс53нж 19лс38нж 19лс20нж	19нж76нж 19нж53нж 19нж38нж 19нж20нж
Рабочая среда	Вода, воздух, пар, аммиак, природный газ, нефть, нефтепродукты, жидкие и газообразные углеводородные среды, и другие среды по отношению к которым материалы, применяемые в клапанах, коррозионностойкие.	Вода, воздух, пар, аммиак, природный газ, нефть, нефтепродукты, жидкие и газообразные углеводородные среды, и другие среды по отношению к которым материалы, применяемые в клапанах, коррозионностойкие.	Вода, воздух, пар, аммиак, природный газ, среды, содержащие сероводород, нефть, нефтепродукты, жидкие и газообразные углеводородные среды, и другие среды по отношению к которым материалы, применяемые в клапанах, коррозионностойкие.
Температура рабочей среды	от –40 до +425 °С	от –60 до +425 °С	от –196 до +525 °С
Климатическое исполнение по ГОСТ 15150-69	У1	ХЛ1	УХЛ1
Материал корпусных деталей	25Л	20ГЛ	12Х18Н9ТЛ
Окраска	Серая	Синяя	Без ЛКП или голубая
Класс герметичности по ГОСТ 9544-2015	Жидкости: класс С, D, E, F, G Газ: класс D, E, F		

Таблица 1.2 — МАТЕРИАЛЬНОЕ ИСПОЛНЕНИЕ

№	Наименование	19с76нж	19лс76нж	19нж76нж
		19с53нж 19с38нж 19с20нж	19лс53нж 19лс38нж 19лс20нж	19нж53нж 19нж38нж 19нж20нж
1	Корпус	25Л	20ГЛ	12Х18Н9ТЛ
2	Седло	25Л+20Х13	20ГЛ+08Х18Н10	12Х18Н9ТЛ
3	Диск	25Л+20Х13	20ГЛ+08Х18Н10	12Х18Н9ТЛ
4	Скоба	25Л	20ГЛ	12Х18Н9ТЛ
5	Гайка	08Х18Н10	08Х18Н10	08Х18Н10
6	Палец	20Х13	08Х18Н10	08Х18Н10
7	Кронштейн	25Л	20ГЛ	12Х18Н9ТЛ
8	Гайка	Сталь 45	25ХМ	08Х18Н10
9	Болт	Сталь 35	42ХМ	08Х18Н10
10	Болт	08Х18Н10	08Х18Н10	08Х18Н10
11	Прокладка	08Х18Н10+графит	08Х18Н10+графит	08Х18Н10+графит
12	Крышка	25Л	20ГЛ	12Х18Н9ТЛ
13	Рым-болт	Сталь 45	42ХМ	08Х18Н10

Таблица 1.3 — ПОКАЗАТЕЛИ НАДЕЖНОСТИ

Наименование	Гарантийный срок	Средний срок службы	Средний ресурс	Наработка на отказ
Затворы обратные	24 месяца	не менее 10 лет	не менее 100 000 часов	12 000 часов

ГАБАРИТНЫЕ РАЗМЕРЫ PN 6,3 МПа

Таблица 1.10 — ГАБАРИТНЫЕ РАЗМЕРЫ ДЛЯ ФЛАНЦЕВОГО ПРИСОЕДИНЕНИЯ

DN	L	D	D1	D2	P	f	b	n	d	H	E	F	R	Масса, кг
50	300	175	135	102	85	3	23	4	22	184	8	12	1,5	32
65	340	200	160	132	110	3	25	8	22	207	8	12	1,5	41
80	380	210	170	133	115	3	27	8	22	232	8	12	1,5	49
100	430	250	200	170	145	3	29	8	26	263	8	12	1,5	80
125	500	295	240	205	175	3	33	8	30	320	8	12	1,5	128
150	550	340	280	240	205	3	35	8	33	374	8	12	1,5	150
200	650	405	345	285	265	3	41	12	33	426	8	12	1,5	275
250	775	470	400	345	320	3	45	12	39	517	8	12	1,5	390
300	900	530	460	410	375	4	50	16	39	569	8	12	1,5	600
350	1025	595	525	465	420	4	56	16	39	622	8	12	1,5	800
400	1150	670	585	535	480	4	62	16	45	680	8	12	1,5	990

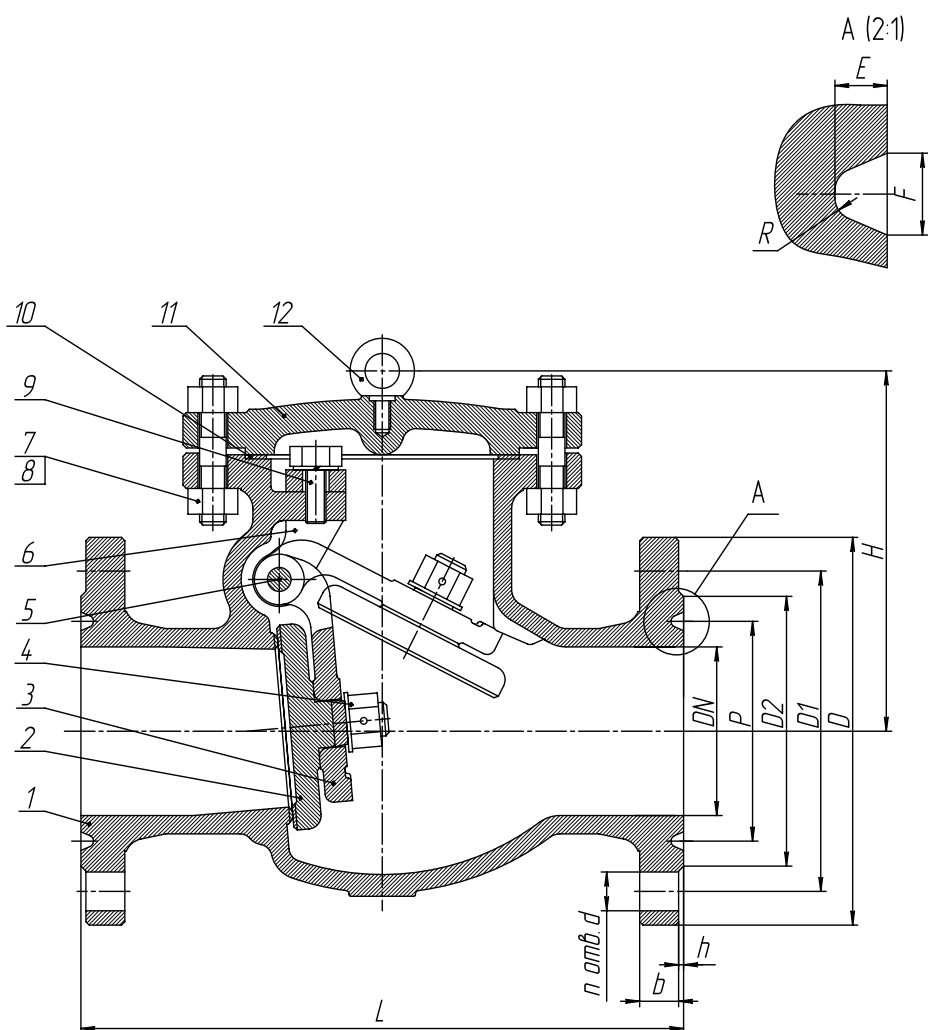
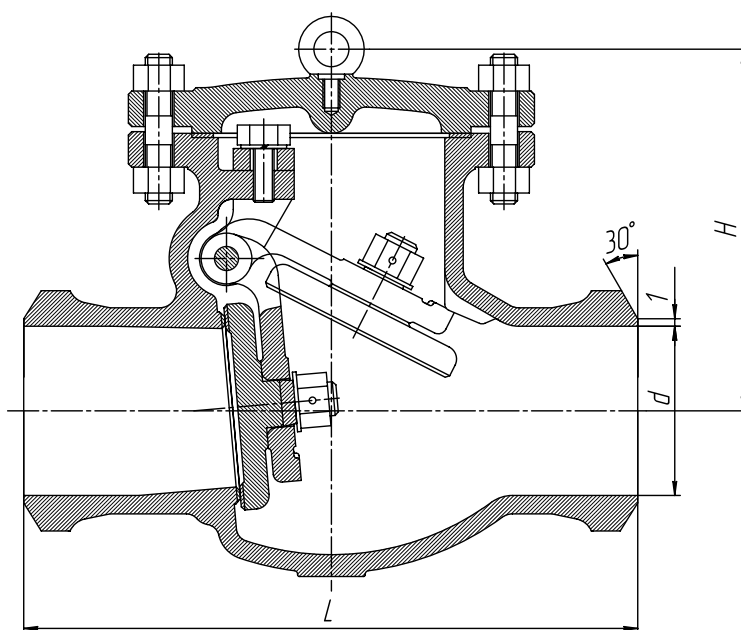


Рис. 1.7 — Затворы обратные PN 6,3 МПа с фланцевым присоединением

Таблица 1.11 — ГАБАРИТНЫЕ РАЗМЕРЫ ДЛЯ ПРИСОЕДИНЕНИЯ ПОД ПРИВАРКУ

DN	L	d	H	Масса, кг
50	300	50	184	28
65	340	65	207	37
80	380	80	232	44
100	430	100	263	61
125	500	125	320	118
150	550	150	374	140
200	650	200	426	225
250	775	250	517	380
300	900	300	569	585
350	1025	350	622	680
400	1150	400	680	1050



*Рис. 1.8 — Затворы обратные PN 6,3 МПа
с присоединением под приварку*